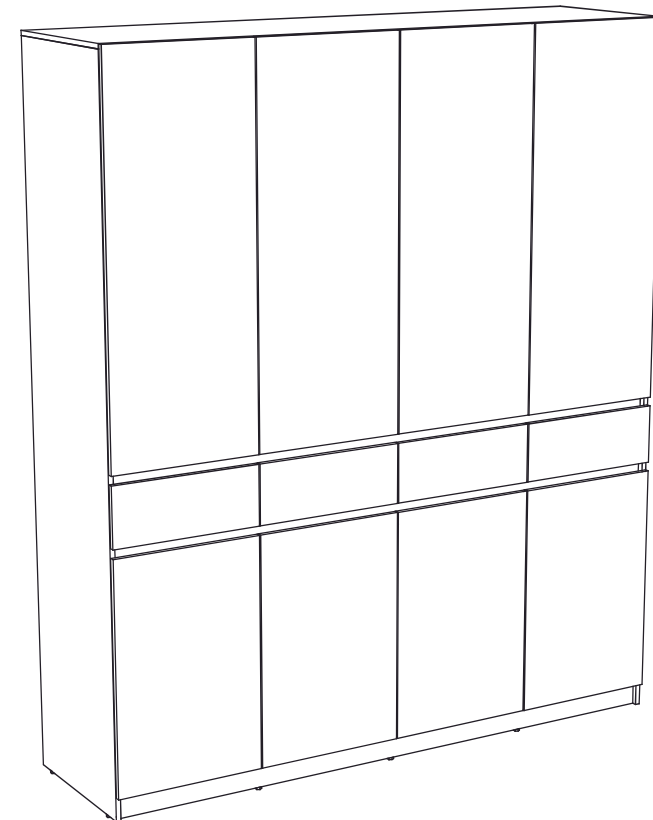


ООО «ЭлиГард»

Республика Беларусь, 224024, г. Брест,  
ул. Красногвардейская, 140

**Шкаф 4 LOCARNO**  
проект ЭГ-010.19.00.00.

**РУКОВОДСТВО ПО СБОРКЕ И ЭКСПЛУАТАЦИИ**



Декларация о соответствии  
ЕАЭС № ВУ/112 11.01. ТР025 018.01 02838  
сроком до 26.02.2029





## Внимание!!!

### Правила эксплуатации

Опрокидывание мебели может привести к серьезным телесным повреждениям.

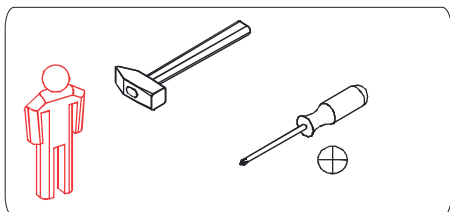
Рекомендуется использовать крепеж в зависимости от материала стен.

### Уход за мебелью.

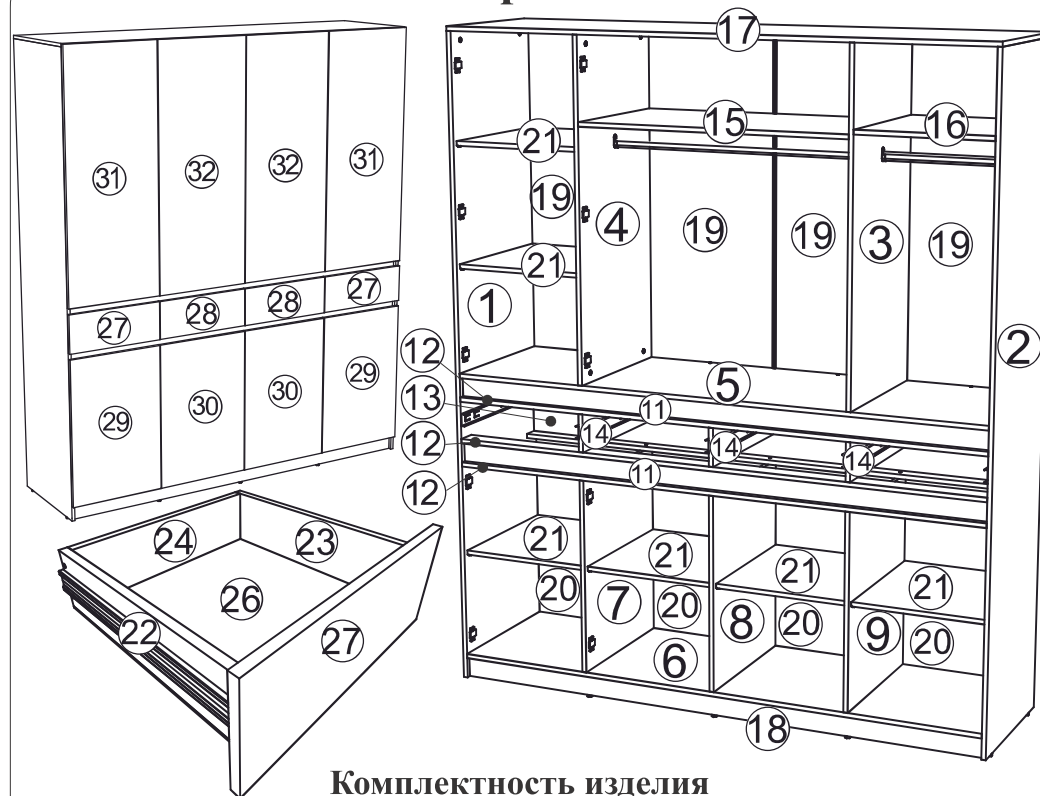
1. Поверхность изделий следует предохранять от различных растворителей, кислот, щелочей, повышенной влажности и механических повреждений.
2. Поверхности изделий можно освежить, применяя специальные составы для ухода за мебелью, которые имеются в хозяйственных магазинах. Не допускается применение соды, порошков и других материалов, не предназначенных для ухода за мебелью. **Запрещен прямой контакт с водой!**
3. Помните, что сохранность и долговечность мебели зависит не только от её конструкции и качества материалов, но и от правильной эксплуатации и ухода за ней.

### Перед началом сборки:

- Проверьте внешний вид и целостность деталей в упаковке. Претензии по их повреждению принимаются только у изделий без следов сборки.
- Проверьте количество деталей и фурнитуры по перечню. Предприятие-изготовитель оставляет за собой право вносить конструктивные изменения в изделие, заменять фурнитуру и метизы на аналогичные.
- **Учитывая конструктивные и функциональные особенности производитель рекомендует пользоваться услугами профессиональных сборщиков. При самостоятельном монтаже Вам необходимо соблюдать порядок сборки, приводимый в данной инструкции. При несоблюдении инструкции по сборке и эксплуатации с предприятия-изготовителя снимают гарантийные обязательства.**
- Изделия следует собирать на ровном полу, покрытом тканью или бумагой.
- Перемещайте мебель и ее детали бережно, слегка приподнимая их. Это поможет исключить деформации и поломки.
- Для работы необходимо иметь молоток, деревянный брусок, обернутый тканью, отвертку, угольник 90.



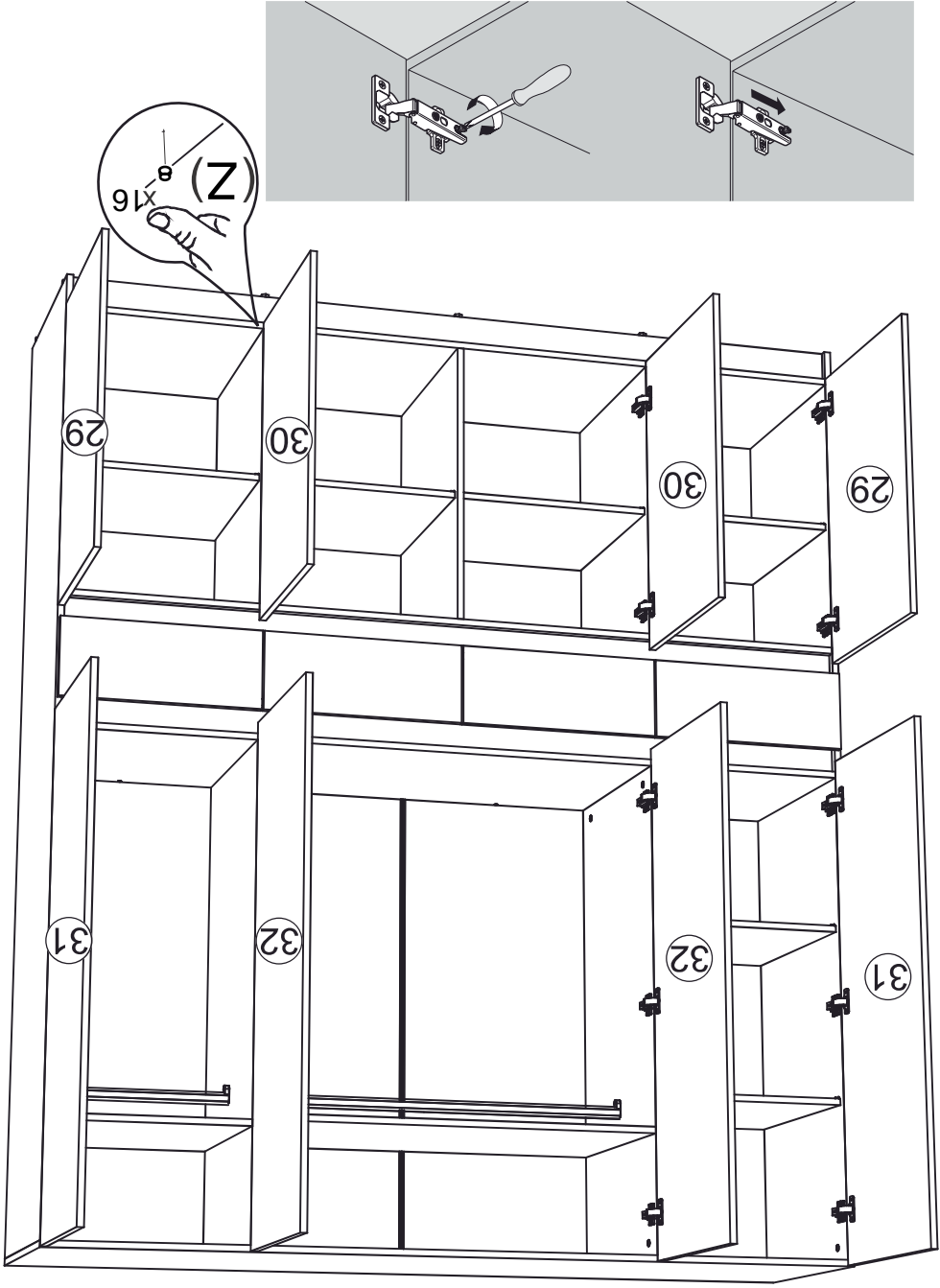
## Схема сборки изделия



### Комплектность изделия

Поз.	Наименование элемента	Габаритные размеры, мм	Кол-во, шт.	Поз.	Наименование элемента	Габаритные размеры, мм	Кол-во, шт.
1	Бок 1	2344x560x16	1	19	Задняя стенка	1359x497x4	4
2	Бок 2	2344x560x16	1	20	Задняя стенка	623x497x4	4
3	Внутренний бок	1331x560x16	1	21	Полка	478x550x16	6
4	Внутренний бок	1331x560x16	1	22	Бок ящика пр.	450x110x16	4
5	Полка стяжная	1968x560x16	1	23	Бок ящика лев.	450x110x16	4
6	Нижний щит	1968x560x16	1	24	Стяжка ящика	421x110x16	4
7	Внутренний бок	595x560x16	1	25	Стяжка ящика	421x110x16	4
8	Внутренний бок	595x560x16	1	26	Дно ящика	446x450x4	4
9	Внутренний бок	595x560x16	1	27	Фасад ящика	497x200x16	2
10	Планка	1968x70x16	1	28	Фасад ящика	497x200x16	2
11	Планка	1968x70x16	2	29	Фасад нижний	645x497x16	2
12	Планка	1968x70x16	3	30	Фасад нижний	645x497x16	2
13	Задняя стенка	1968x300x16	1	31	Фасад верхний	1381x497x16	2
14	Перегородка	128x544x16	3	32	Фасад верхний	1381x497x16	2
15	Полка стяжная	976x560x16	1	33	Руководство по сборке		1
16	Полка стяжная	480x560x16	1	34	Фурнитура		1
17	Верхний щит	2002x560x16	1				
18	Цоколь	1968x68x16	2				




### 35. Установка фасадов верхних(32),(33) и фасадов нижних(30),(31)

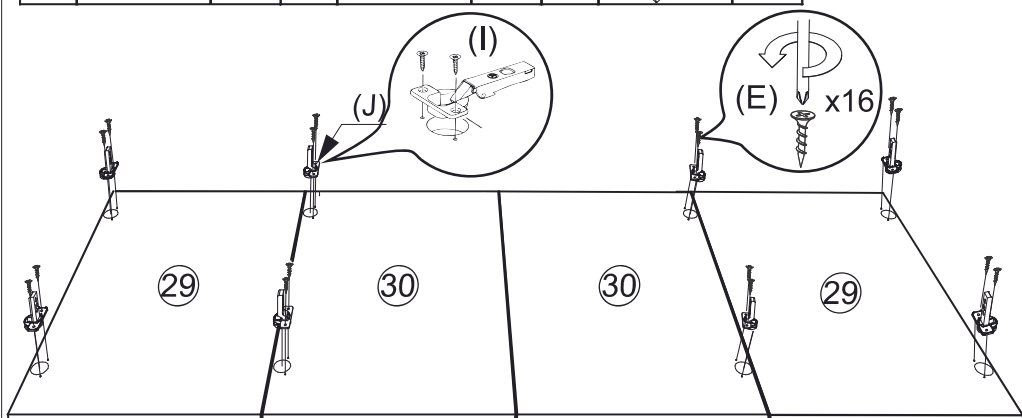


### Ведомость фурнитуры

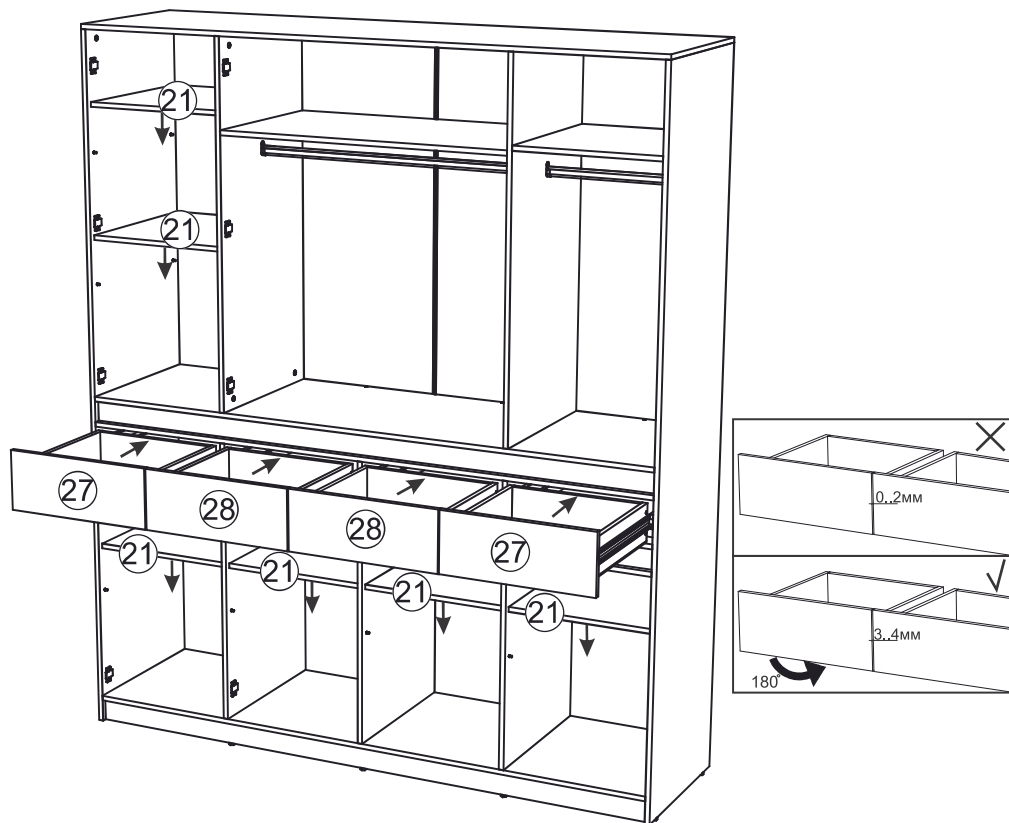
(A) 64шт. Шкант 8x35мм	(B) 40шт. Штифт эксцентрика L=35мм	(C) 40шт. Эксцентрик	(D) 64 шт. Конфирмат 7x50мм
(E) 140шт. Саморез 4,0x16мм	(F) 24шт. Покоректатор Duplo	(G) 240шт. Гвоздь 1,2x25мм	(H) 2шт. Соединитель угловой
(I) 10шт. Петля накладная	(J) 10шт. Петля полунакладная	(K) 2шт. Любел-Гвоздь 6x60мм	(L) 4шт. Держатель овальной трубки
(M) 4КОМПЛ. Направляющая 450мм	(N) 10шт. Петля-уловца M6 + муфта петля-уловца	(O) 18шт. Гвоздь 2,0x20мм	(P) 18шт. Пластина-крепка металлическая
(O) 1шт. Ключ мебельный	(R) 12шт. Заглушки для эксцентрика	(S) 8шт. Саморез 4,0x30мм	(T) 1шт. Соединительный профиль
(U) 1шт. Труба овальная L=969мм	(Z) 16шт. Отбойник силиконовый	(Y) 32шт. Заглушки для конфирматов	(W) 1шт. Труба овальная L=475мм

### 33. Установка фурнитуры (E),(I),(J) на фасады нижние (30),(31).

(E)  16шт. (I)  4шт. (J)  4шт.





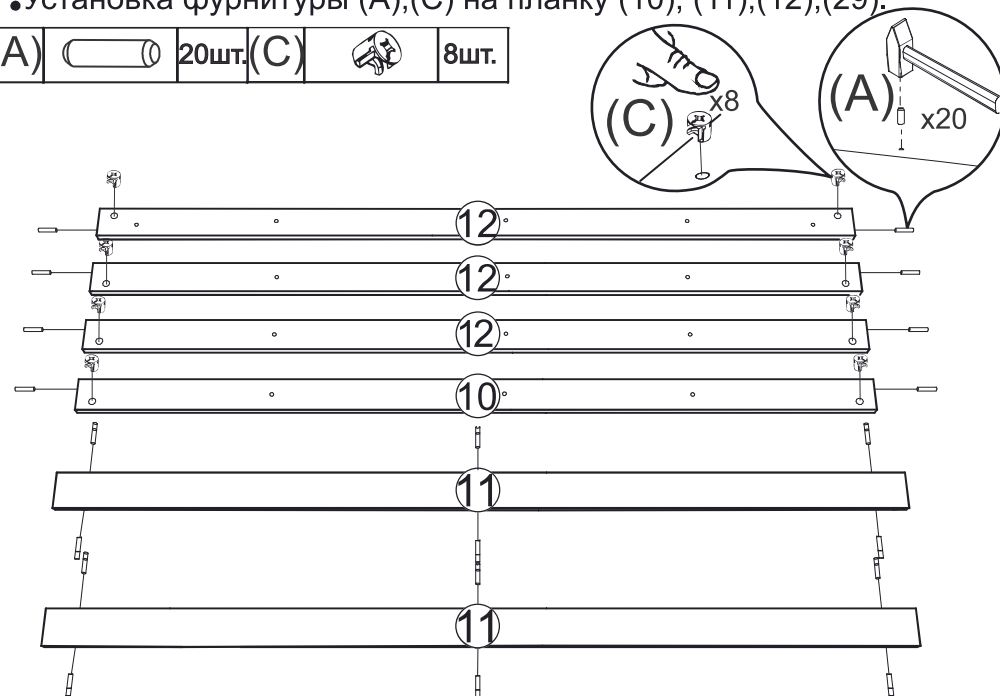
### 34. Установка ящиков выдвижных и полок (21) в корпус шкафа.





### Последовательность сборки.

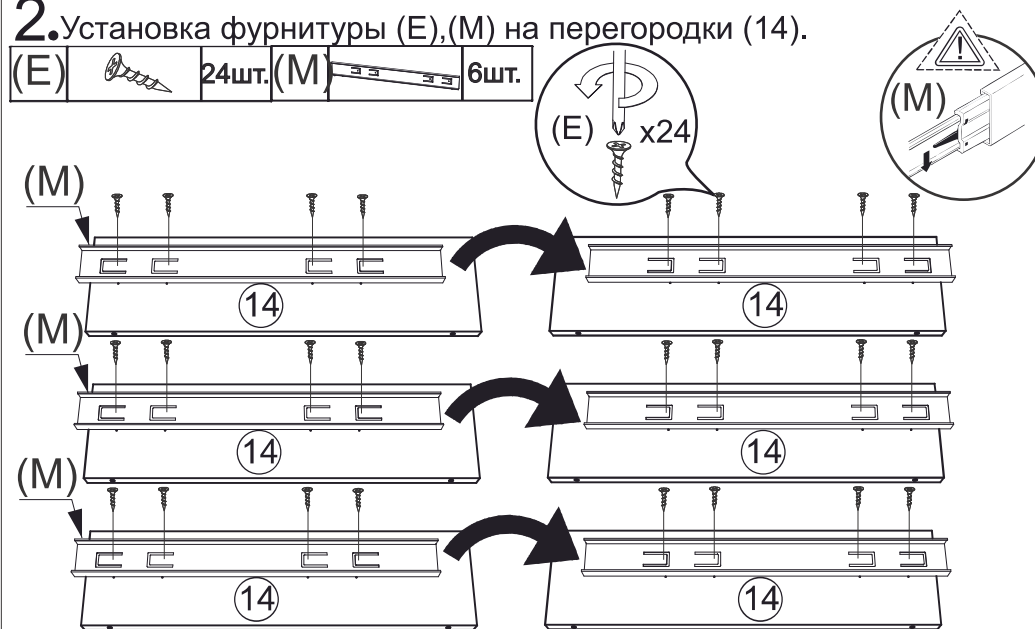
#### 1. Установка фурнитуры (A),(C) на планку (10), (11),(12),(29).

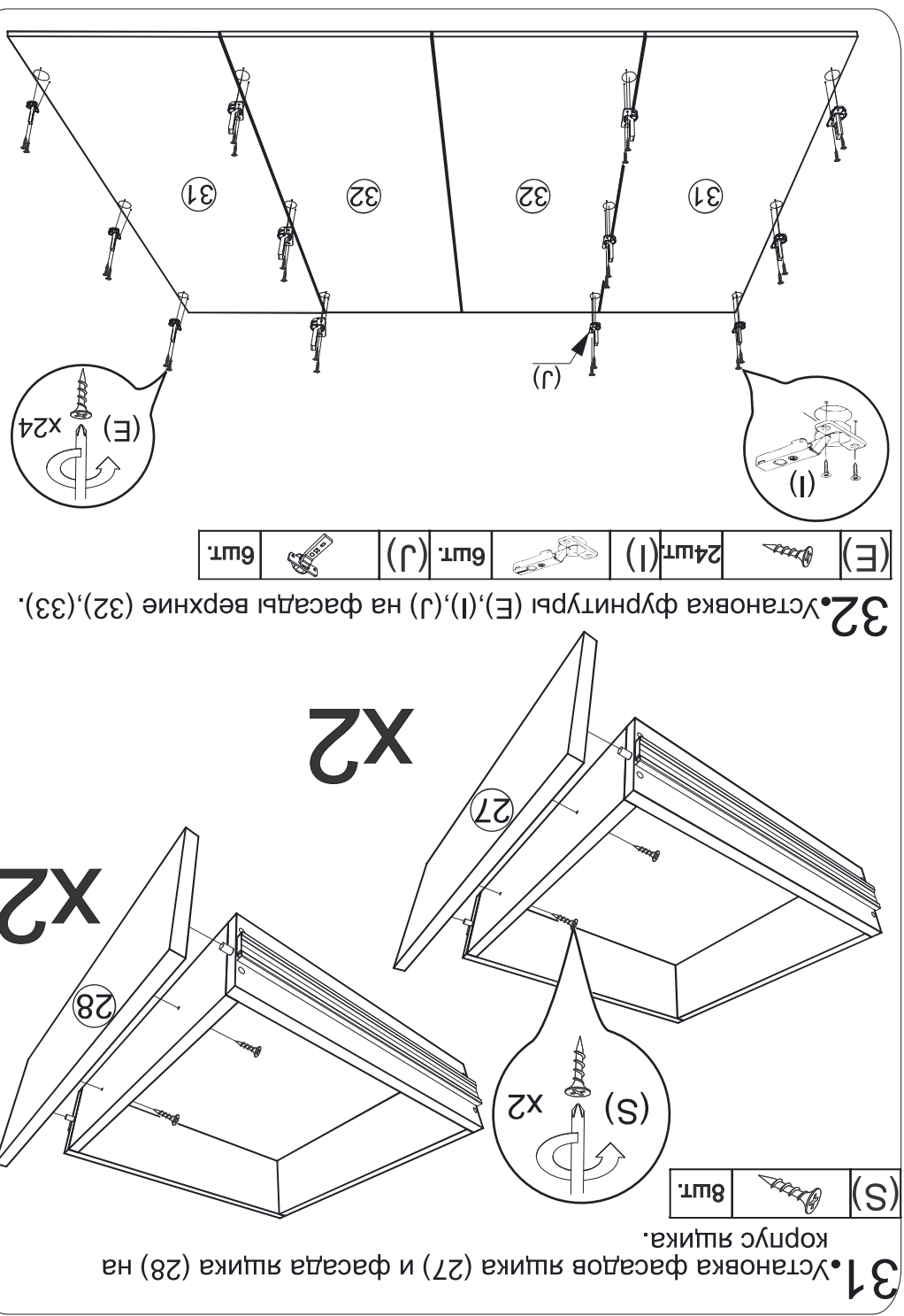
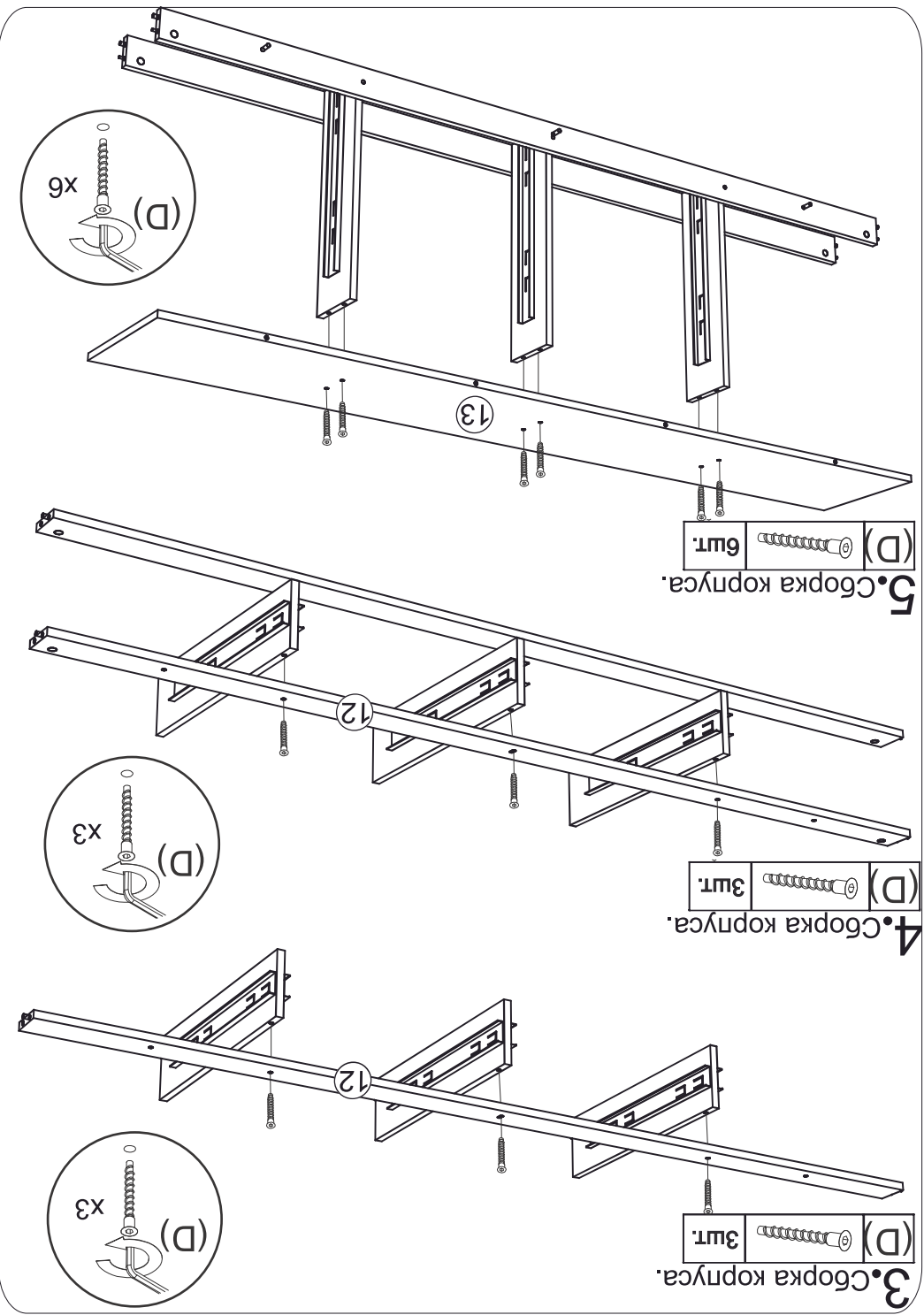
(A)  20шт. (C)  8шт.



#### 2. Установка фурнитуры (E),(M) на перегородки (14).

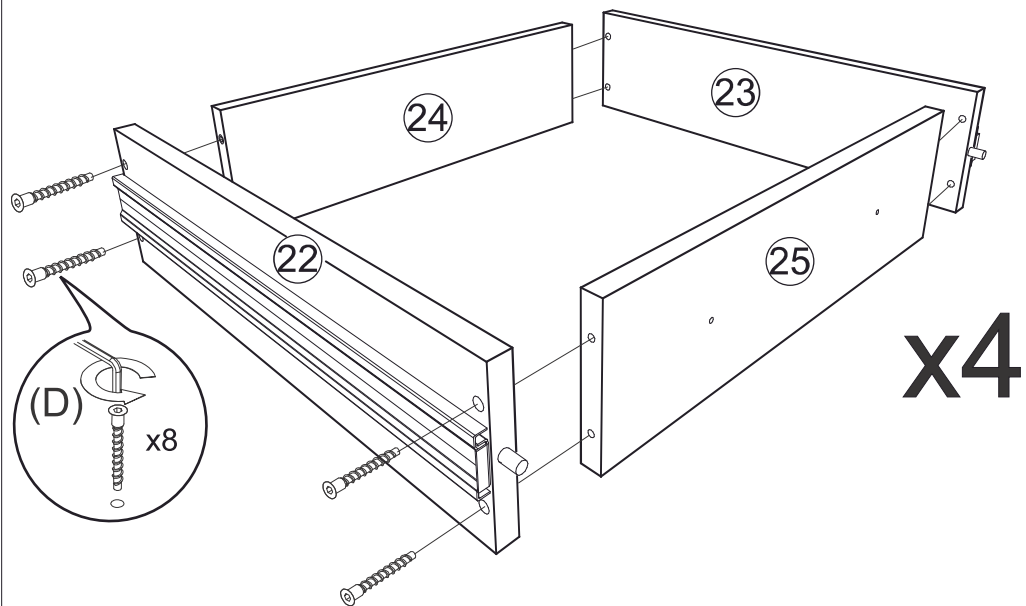
(E)  24шт. (M)  6шт.





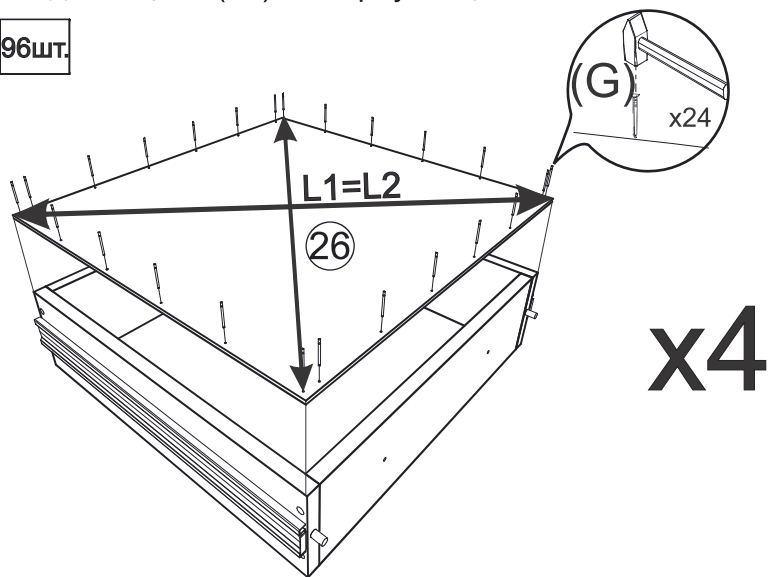
### 29. Сборка корпуса ящика.

(D) 32шт.



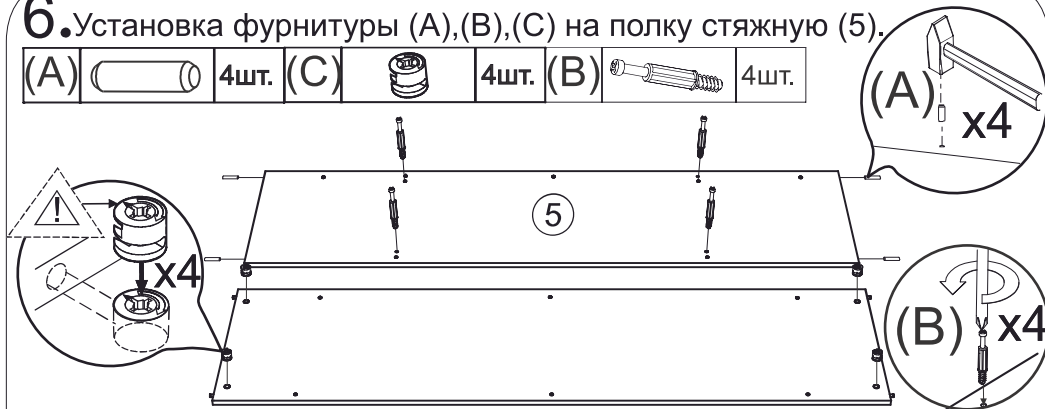
### 30. Установка дна ящика (26) на корпус ящика.

(G) 96шт.



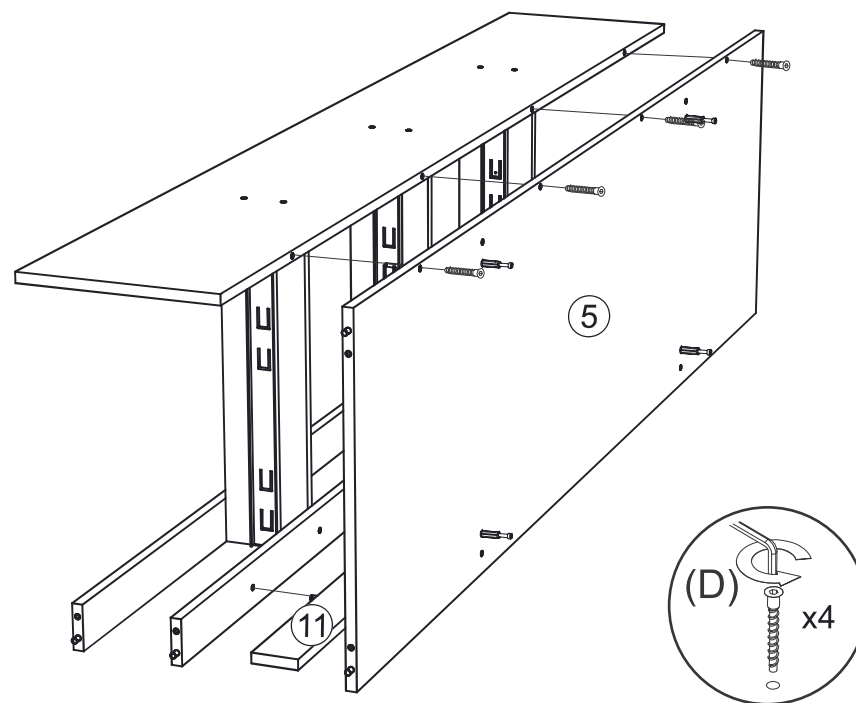
### 6. Установка фурнитуры (A),(B),(C) на полку стяжную (5).

(A) 4шт. (C) 4шт. (B) 4шт.

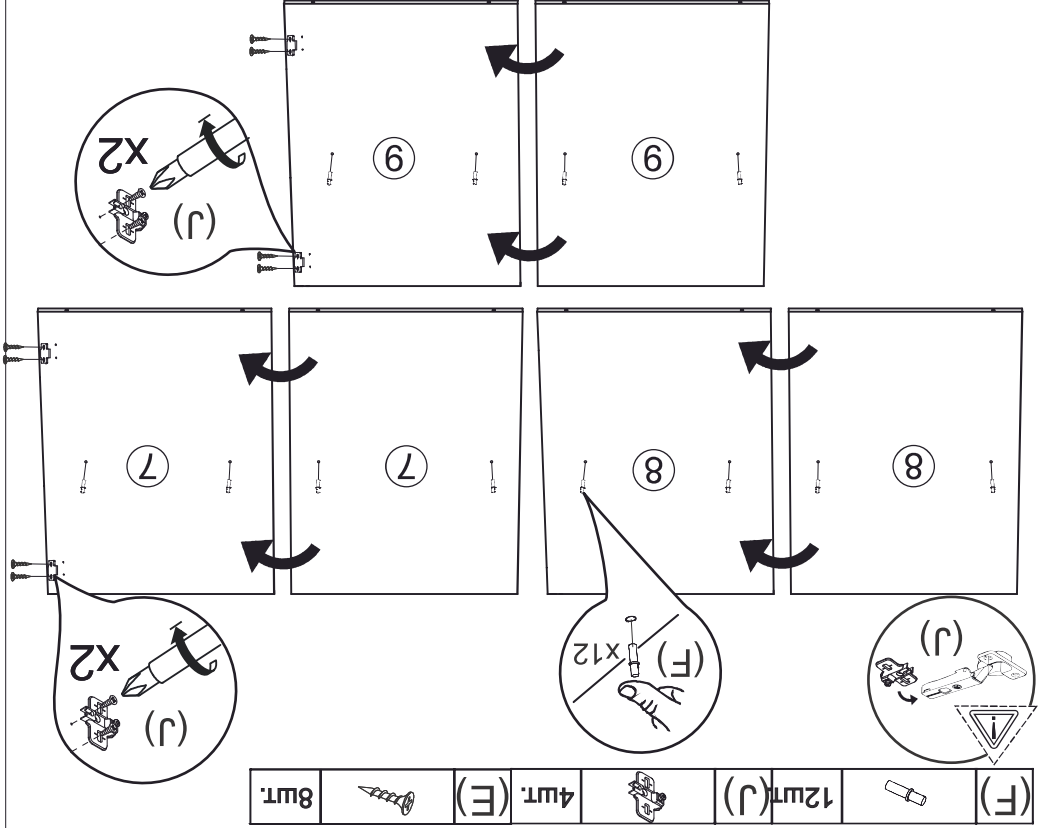


### 7. Сборка корпуса.

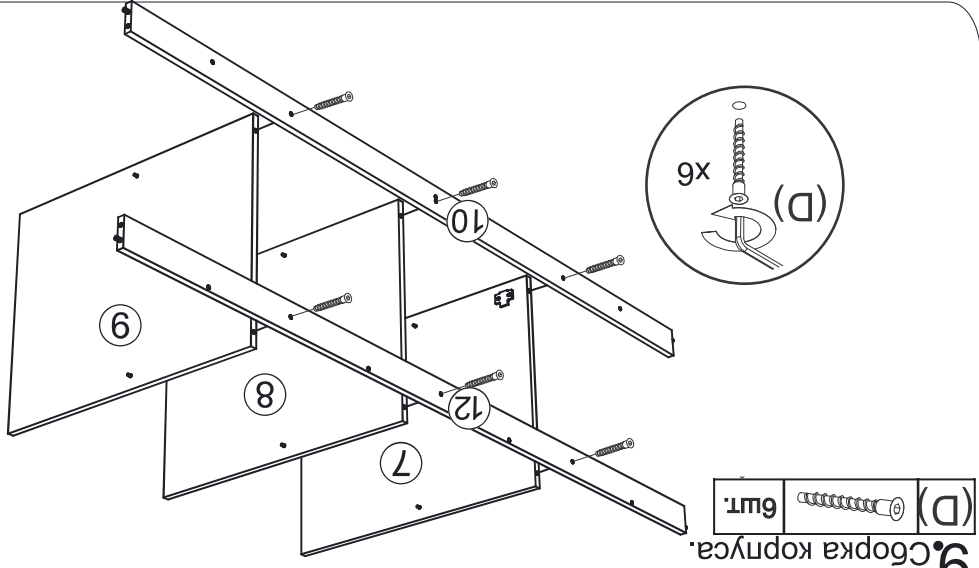
(D) 4шт.



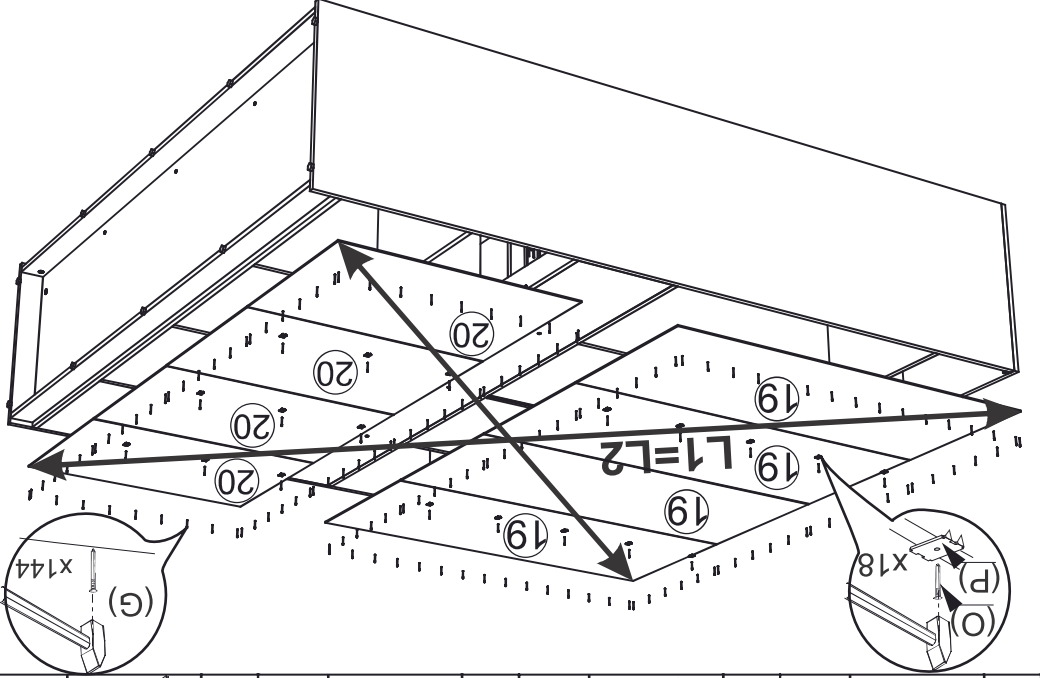
### 8. Установка фурнитуры (F),(J),(E) на внутренний бок (7),(8),(9).



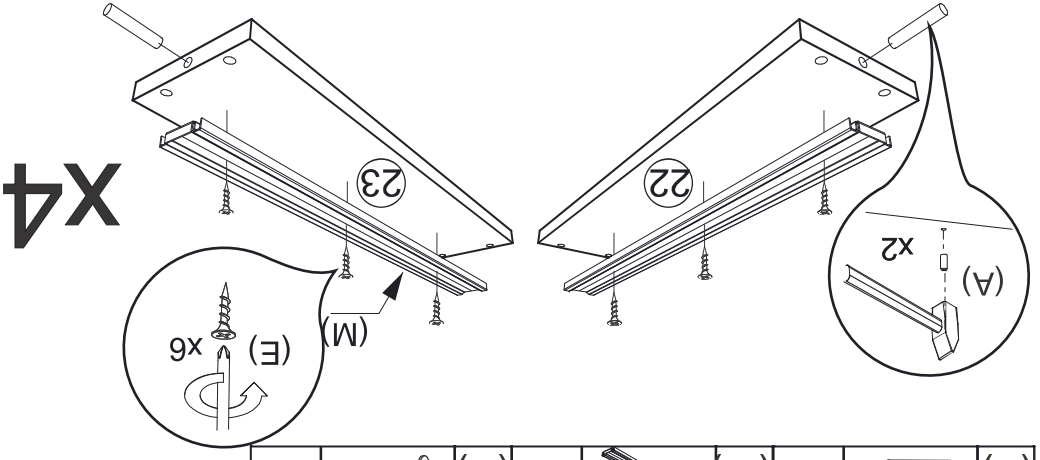
### 9. Сборка корпуса.



### 28. Установка фурнитуры (A),(E),(M) на бок ящика пр. (22) и бок ящика лев. (23).

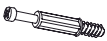




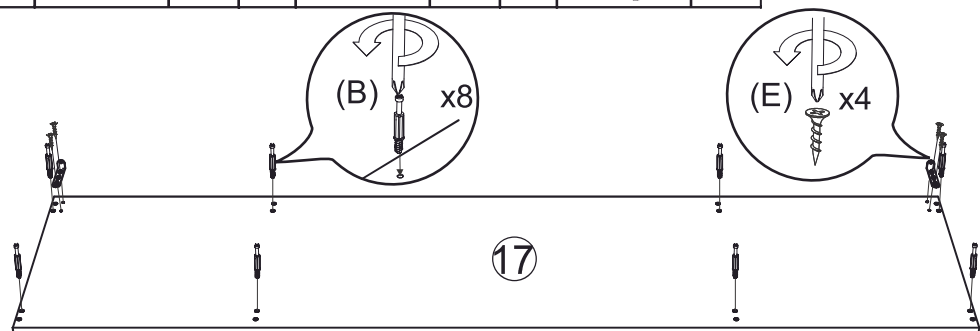
### 27. Установка задней стенки (19), (20) на корпус шкафа.



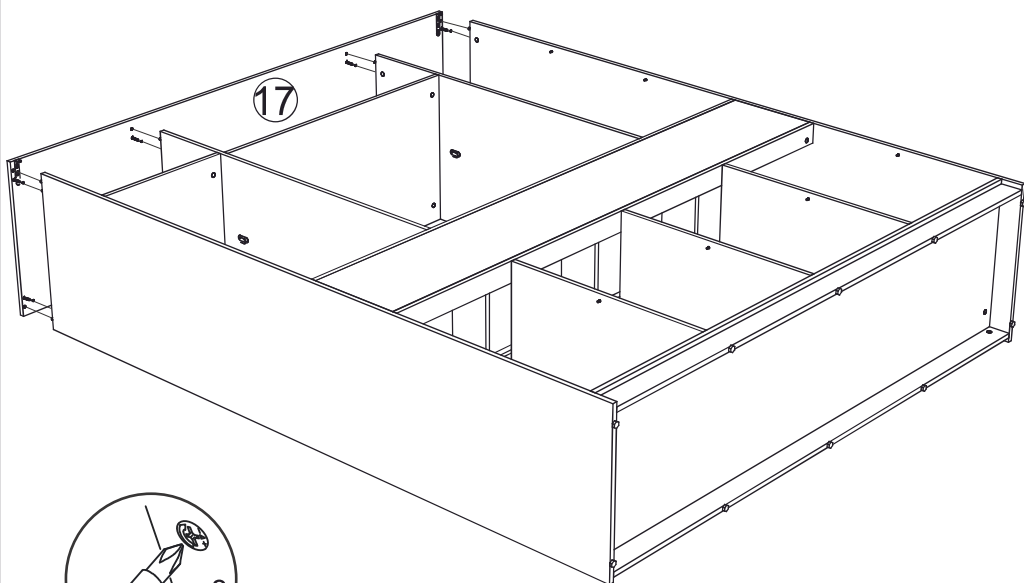
X4

## 25. Установка фурнитуры (B),(E),(H) на верхний щит (17).

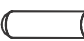

(B)  8шт. (E)  4шт. (H)  2шт.

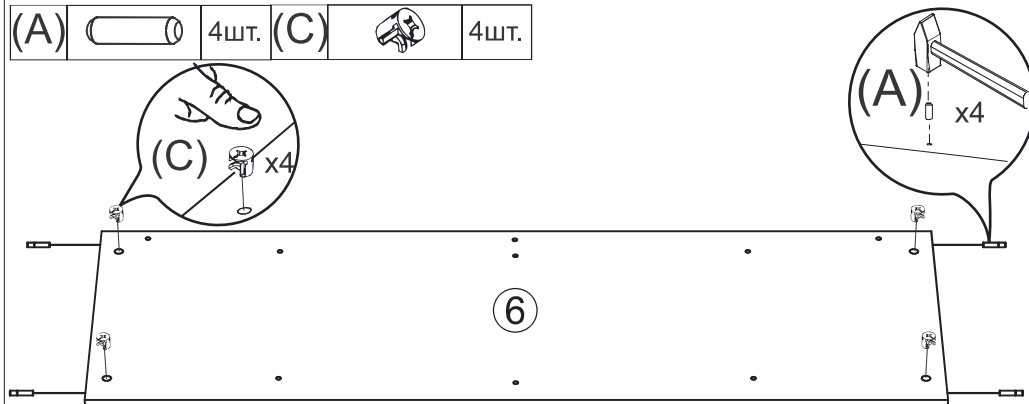


## 26. Установка верхнего щита (17) на корпус.




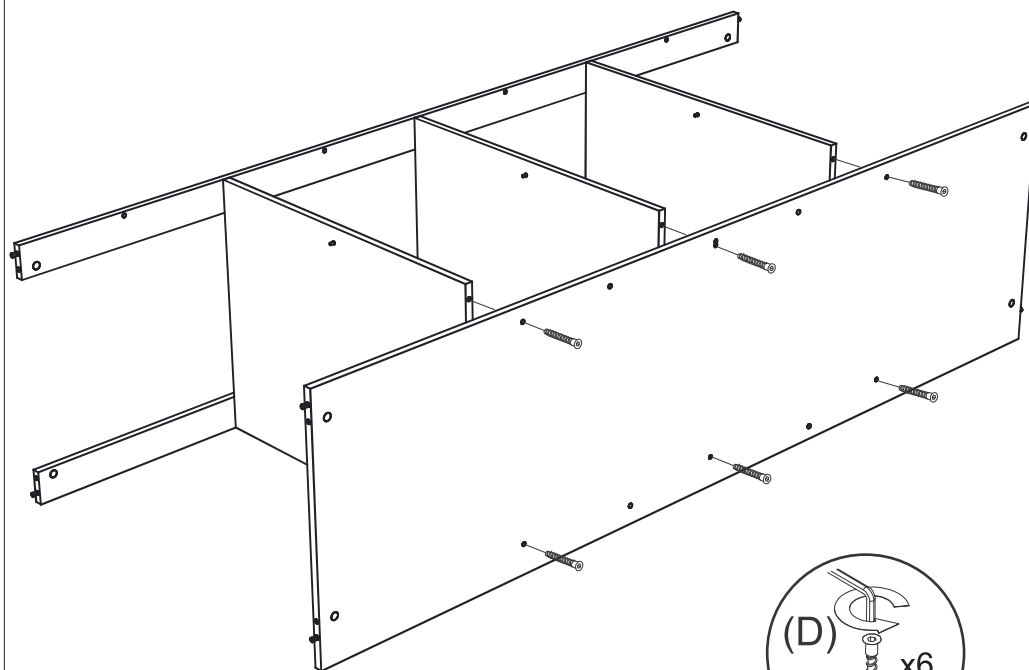
## 10. Установка фурнитуры (A), (C) на нижний щит (6).

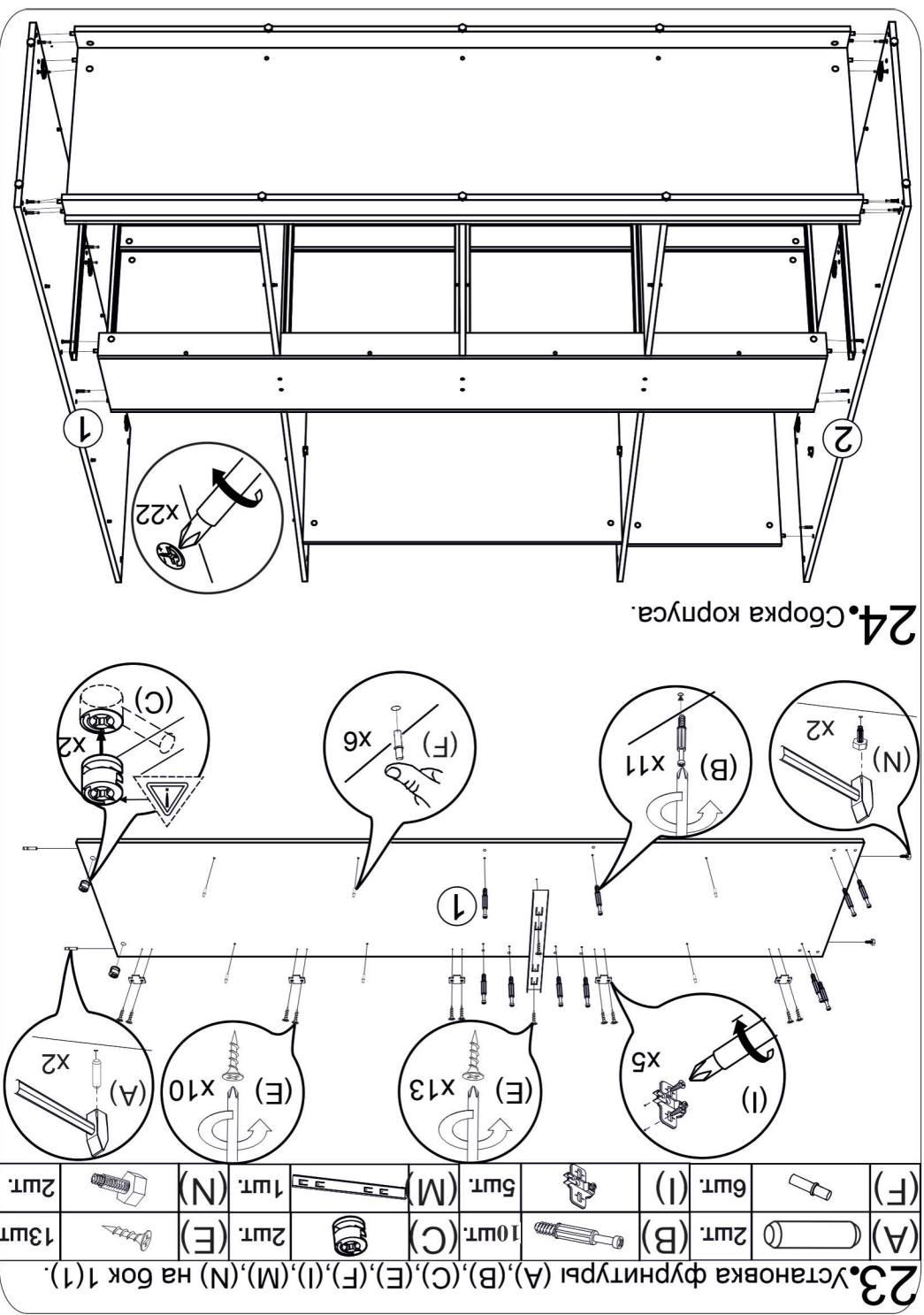
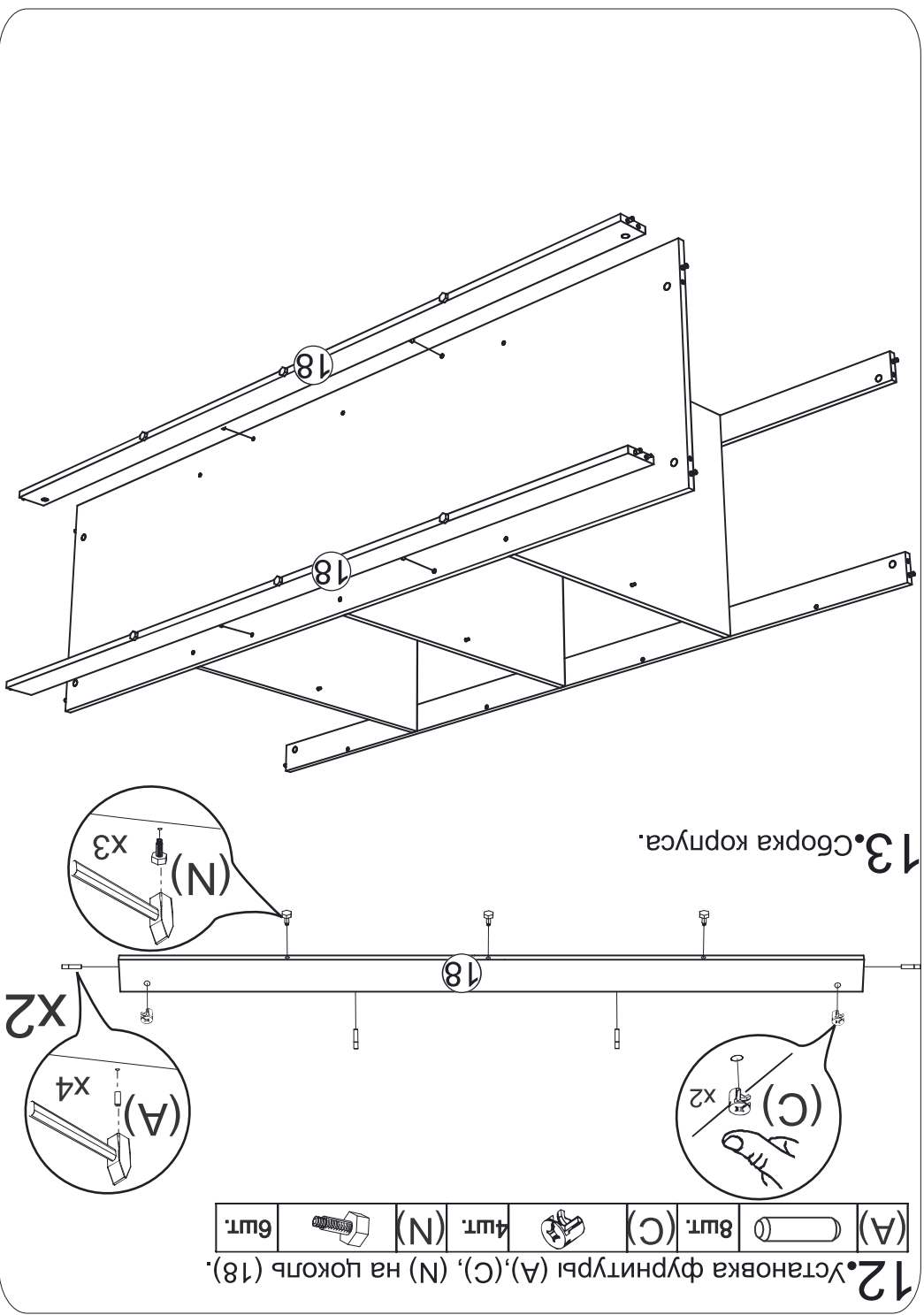
(A)  4шт. (C)  4шт.



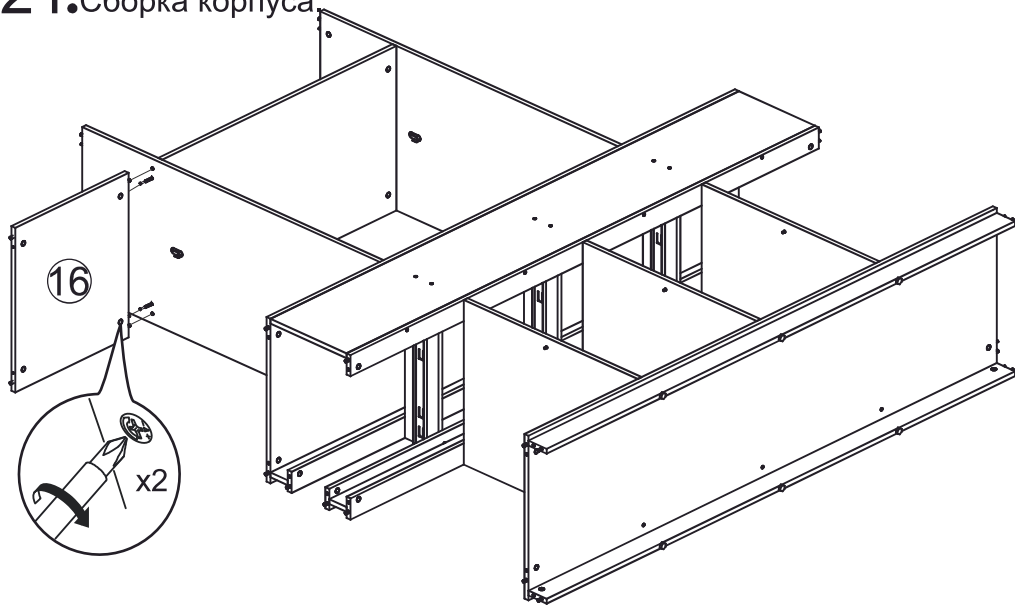
## 11. Сборка корпуса.

(D)  6шт.



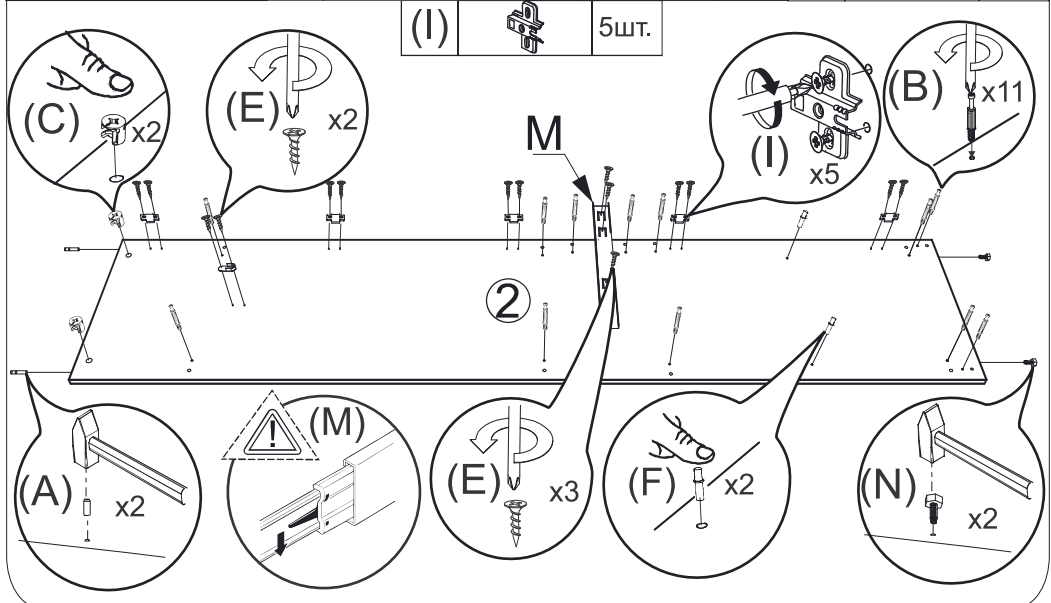


## 21. Сборка корпуса



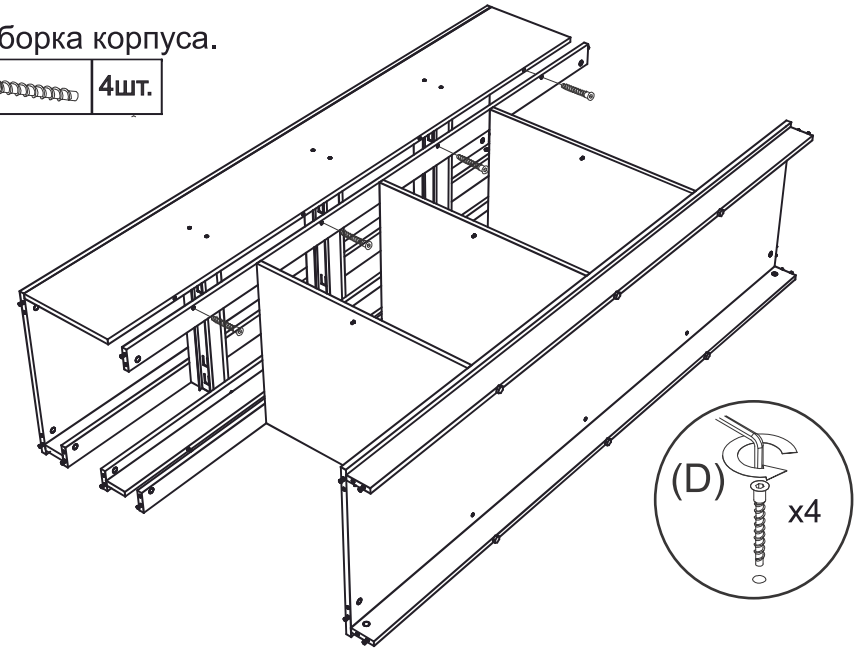
## 22. Установка фурнитуры (A),(B),(C),(E),(N),(L),(M),(F) на бока 2 (2).

(A)		2шт.	(B)		12шт.	(C)		2шт.	(E)		15шт.
(F)		2шт.	(L)		1шт.	(M)		1шт.	(N)		2шт.



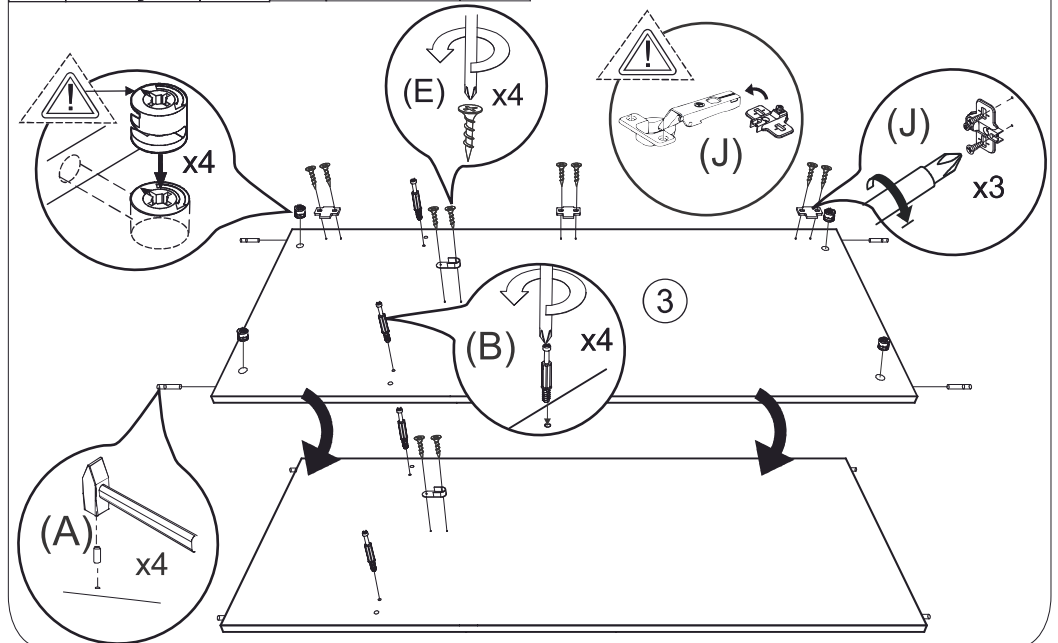
## 14. Сборка корпуса.

(D) 4шт.



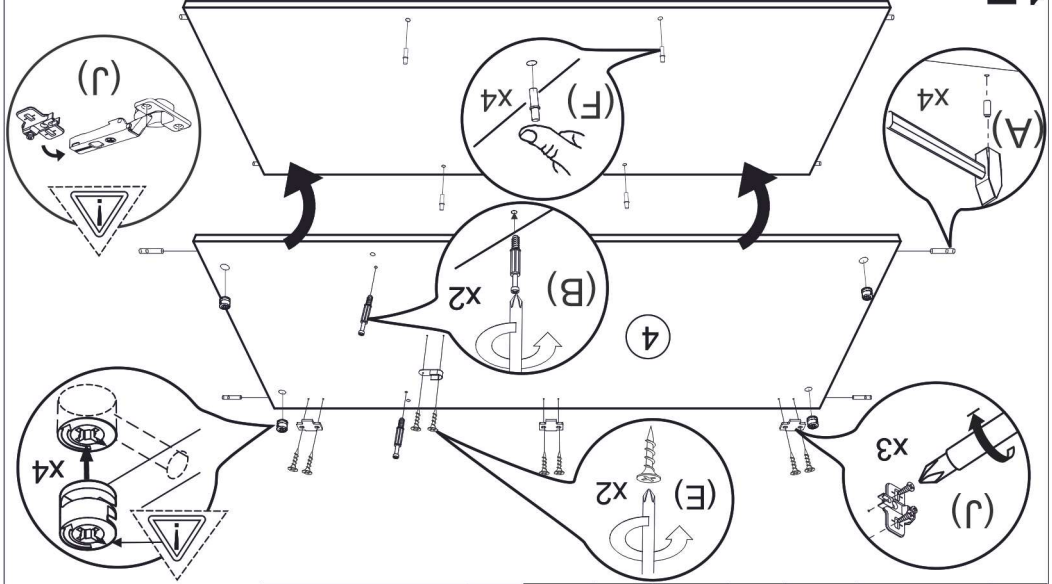
## 15. Установка фурнитуры (A),(B),(C),(E),(F),(J),(L) на внутренний бок (3).

(A)		4шт.	(B)		4шт.	(C)		4шт.	(E)		10шт.
(J)		3шт.	(L)		2шт.						



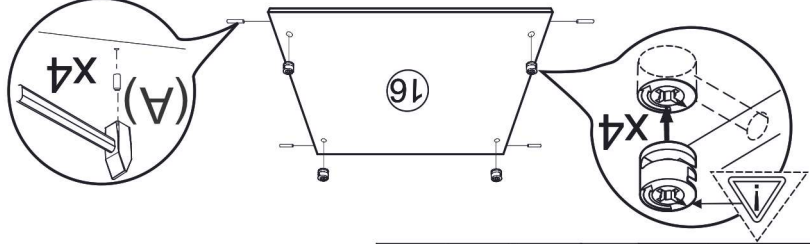
16. Установка фурнитуры (A),(B),(C),(E),(F),(J),(L) на внутренний бок (4).

(A)	4шт.	(B)	2шт.	(C)	4шт.	(E)	8шт.
(F)	4шт.	(J)	3шт.	(L)	1шт.		



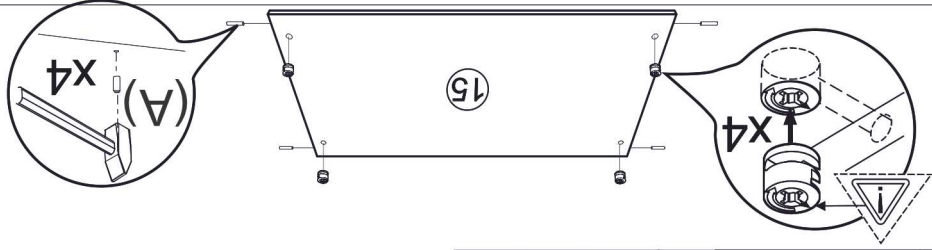
17. Установка фурнитуры (A),(C) на полку стяжку (16).

(A)	4шт.	(C)	4шт.
-----	------	-----	------

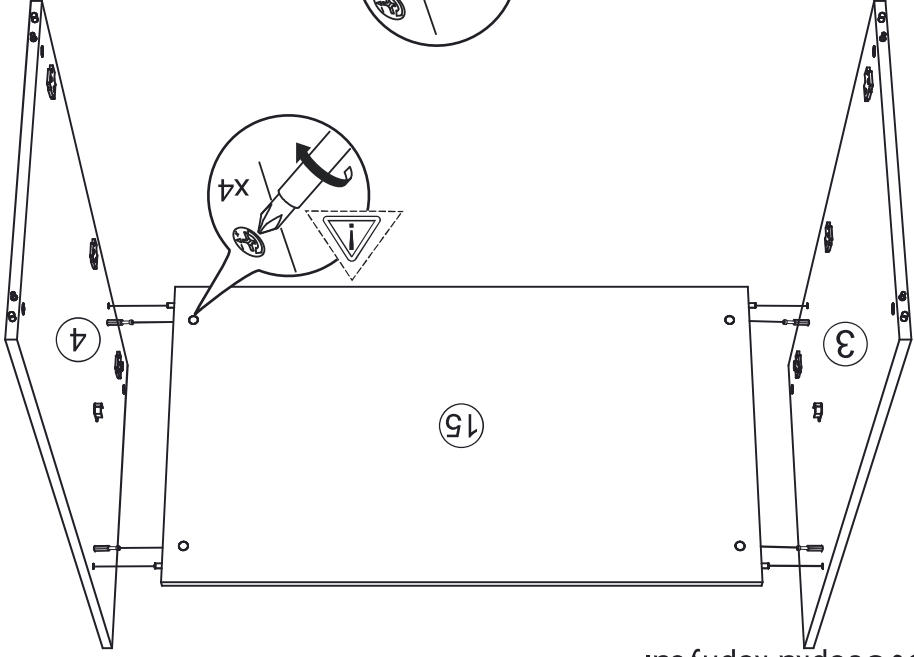


18. Установка фурнитуры (A),(C) на полку стяжку (15).

(A)	4шт.	(C)	4шт.
-----	------	-----	------



19. Сборка корпуса.



20. Сборка корпуса.

