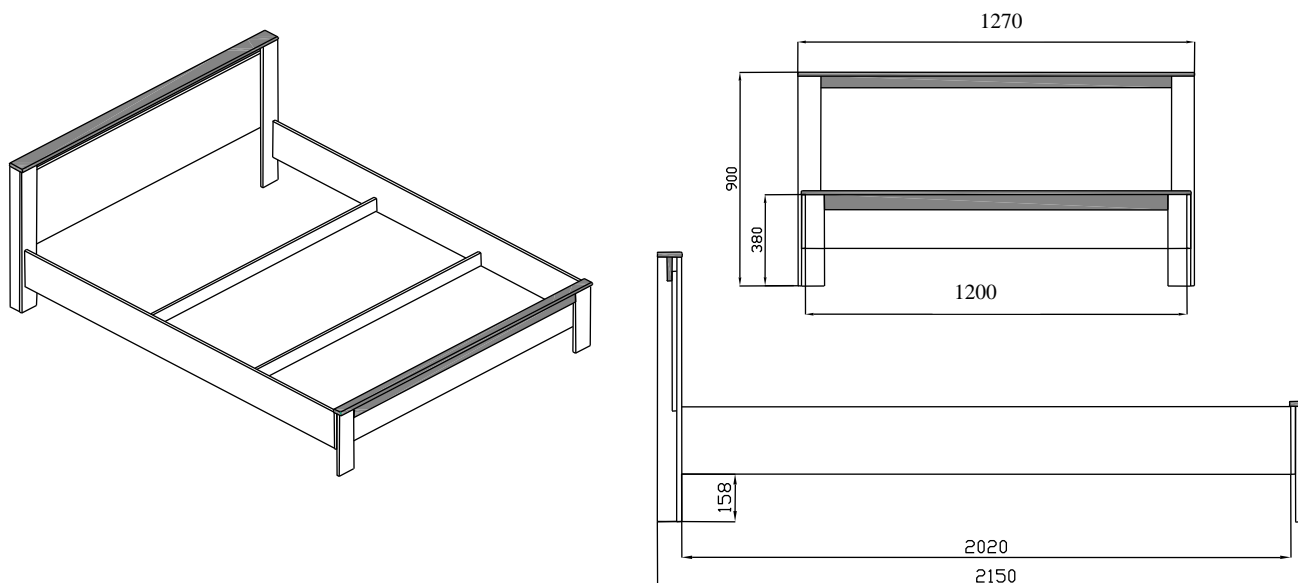


## Техническое описание

Наименование набора	«Даллас» спальня
Наименование изделия	кровать 1200
Обозначение	кровать 1200



Габаритные размеры, мм.	ширина	1270
	глубина	2150
	высота	900
Материал корпуса	ЛДСП 16 мм / ЛДСП 16 мм / МДФ16	
Цветовое исполнение	корпус	Дуб Винтерберг / Таксония / Таксония
Ручки	нет	
Опоры	Нерегулируемые накладные	
Дополнительные опции	-	

Элементы декора

-

Упаковка	№ пакета	Вес, кг.	Длина	Ширина	Высота
	1 + фурнитура	19,8	1420	490	60
	2	10	2060	240	40

Примечания

Кровать может эксплуатироваться как с ортопедическим основанием, так и с бельевым ящиком оснащенным подъемным механизмом.

Разработал конструктор	Морозов Д.В.	_____	_____
Утвердил гл. технолог	Матюхин О.И.	_____	_____
Проверил начальник ОРНМ	Белов В.В.	_____	_____
Принял начальник производства	Денисов А. А.	_____	_____
Принял начальник цеха №2	Белицкий Ю.Н.	_____	_____
Принял начальник цеха №3	Левин С.А.	_____	_____