

Датчик давления

MLD-10



Руководство пользователя

ООО "ТВП Электроникс"

## 1. Назначение устройства

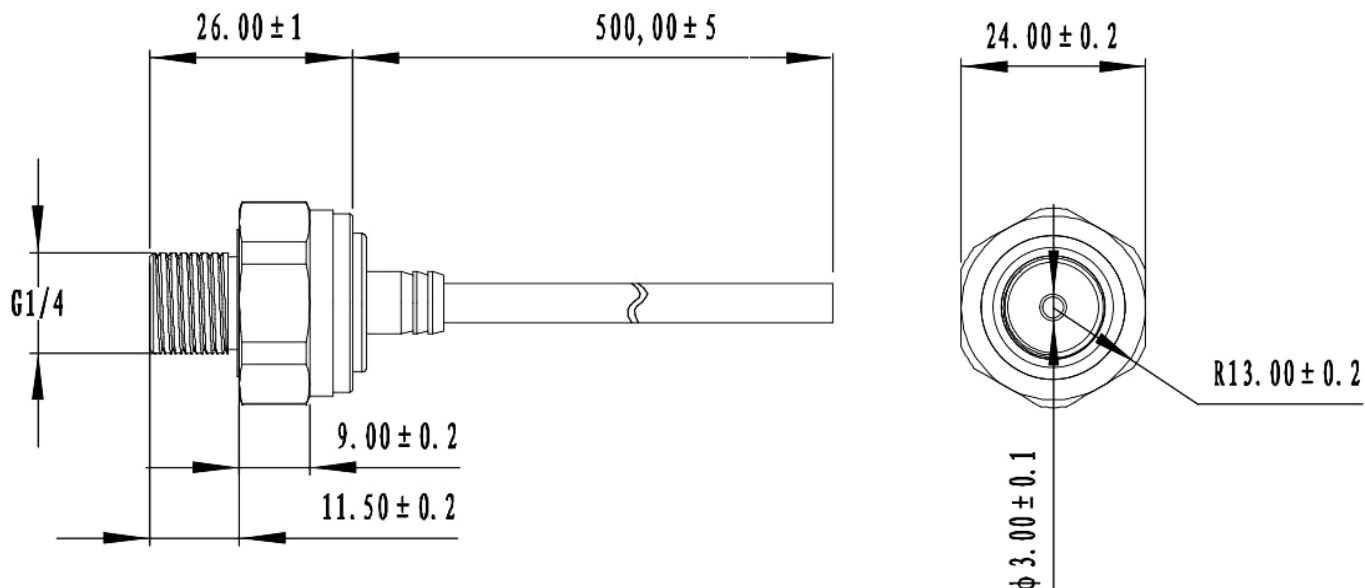
Датчик давления предназначен для измерения давлений газообразных и жидких сред и их смесей, неагрессивных к деталям из латуни.

## 2. Технические характеристики

Материал корпуса	латунь
Тип измеряемой среды	газы, жидкости и их смеси, не агрессивные к латуни
Диапазон измеряемого давления, бар	0...10
Допустимая перегрузка	до 120%
Давление разрушения	до 150%
Выходной сигнал, В	0.5-4.5
Напряжение питания, (+/-0,25В) В	5
Суммарная погрешность	±3% FS
Дополнительная погрешность от воздействия температуры окр. среды	±0.2% FS/10°C
Дополнительная погрешность от вибрации	±0.25% FS
Время отклика, мс	150
Виброустойчивость, диапазон частот (кГц)	2,4
Степень защиты	IP65
Температура хранения, С°	-40...+110
Температура измеряемой среды, С°	-20...+70
Электрическое подключение	кабель, 0,5м
Присоединение среды, резьба	G1/4
Гарантийный срок	12 мес. с момента продажи

### 3. Схема подключения и габаритные размеры

- Габаритные размеры:



Датчик давления МЛД-10 применяется в инженерных системах с автоматикой ZONT. Ниже представлены схемы подключения к различным приборам ZONT.

схема подключения к термостатам ZONT

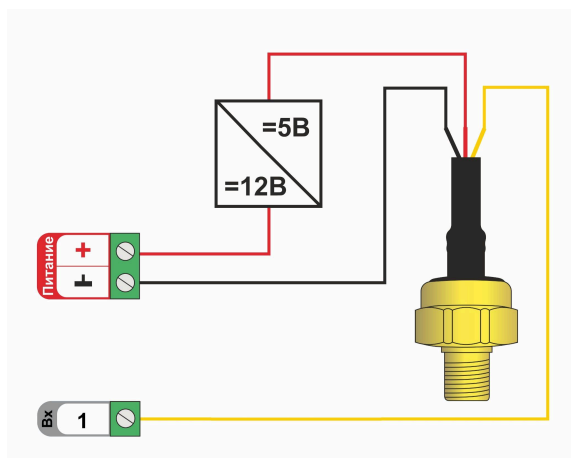
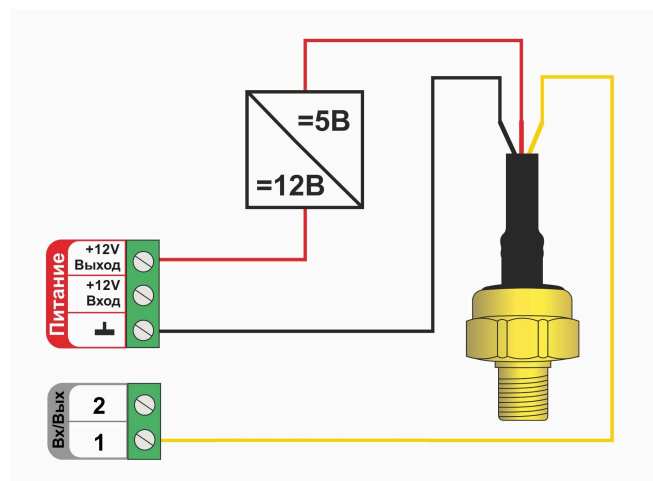
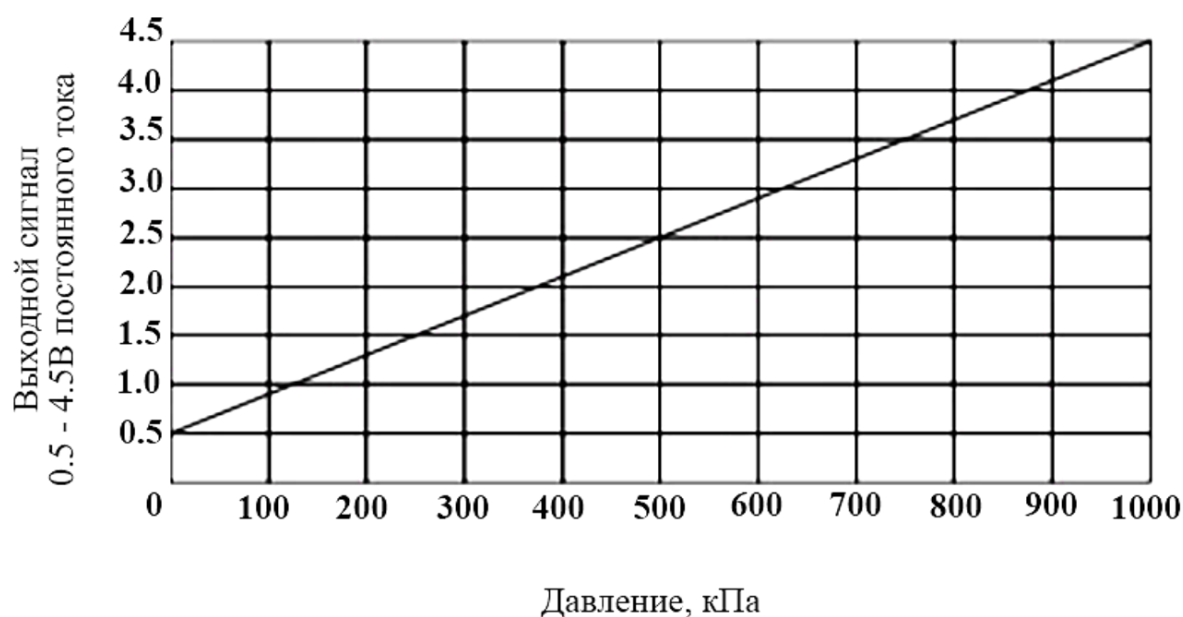


схема подключения к контроллерам ZONT



#### 4. Диаграмма выходных характеристик



#### 5. Устройство и работа

Конструктивно датчик выполнен в цилиндрическом корпусе.

В нижней части датчика для подачи измеряемого давления расположен резьбовой штуцер с шестигранным уступом «под ключ». В центре штуцера имеется отверстие для подвода измеряемой среды к мембране преобразователя. В верхней части датчика для подсоединения внешних электрических цепей смонтирован кабель.

#### 6. Принцип работы

Входное давление воздействует на мембрану с кремниевыми тензорезисторами, что приводит к изменению сопротивлений плеч тензомоста и появлению на его выходе напряжения. Выходное напряжение преобразуется в выходной сигнал при помощи электронной схемы на основе специализированной микросхемы высокой степени интеграции, конструктивно расположенной на печатной плате.

#### 7. Эксплуатационные ограничения

- Измеряемая среда не должна содержать примесей, вызывающих коррозию рабочих поверхностей;
- Напряженность магнитных полей, вызванных внешними источниками переменного тока частотой 50 Гц или внешнего постоянного магнитного поля, не должна превышать 400А/м;
- При эксплуатации преобразователей необходимо исключить кристаллизацию и замерзание сред в рабочих полостях преобразователей;

- Эксплуатация преобразователей с повреждениями и неисправностями категорически запрещается.

## 8. Меры безопасности при подготовке изделия

- По способу защиты человека от поражения электрическим током датчик относится к классу III по ГОСТ 12.2.007.0-75;
- При эксплуатации датчика необходимо соблюдать «Правила эксплуатации электроустановок потребителей» и «Правила техники безопасности при эксплуатации электроустановок потребителей» для установок напряжением до 1000 В;
- Датчики должны обслуживаться персоналом, имеющим квалификационную группу по технике безопасности не ниже II в соответствии с «Правилами техники безопасности при эксплуатации электроустановок потребителей»;
- При эксплуатации датчики и сопрягаемые элементы должны подвергаться систематическому внешнему осмотру. При внешнем осмотре датчика и сопрягаемых элементов необходимо проверить:
  - а) отсутствие обрыва или повреждения изоляции линии связи;
  - б) надежность присоединения линии связи;
  - в) надежность присоединения к магистрали давления;
  - г) отсутствие видимых механических повреждений, пыли и грязи на корпусе преобразователей.
- Подсоединение (отсоединение) датчика к (от) магистрали, подключение (отключение) электрического питания следует производить при отсутствии давления в магистрали и отключенном электрическом питании;
- Не допускается эксплуатация датчика в системах с давлением, превышающим верхний предел измерения.

## 9. Монтаж

- Место установки датчика должно обеспечивать удобство монтажа и возможность периодического обслуживания;
- Перед установкой преобразователя проверяют поверхности, участвующие в уплотнении, на отсутствие загрязнений и механических повреждений;
- Датчик подсоединяют к рабочей магистрали с помощью гаечного ключа;
- Крутящий момент при установке преобразователей должен соответствовать 30-35Нм.

**ВНИМАНИЕ!!!** Затягивание (ослабление) ключом должно осуществляться только за шестигранник штуцера.

- Если в месте установки датчика присутствует синусоидальная вибрация (и другие механические воздействия), то для демпфирования предусматривают следующее: датчик соединяют с рабочей магистралью через капилляр и приваренный к его концу ниппель с фланцем и накидной гайкой, при этом ниппель закрепляют в месте, имеющем допустимые параметры вибрации;

- Если в месте установки датчика присутствует однокомпонентная (однонаправленная) вибрация, то его монтируют так, чтобы ось преобразователя совпала с направлением вибрации, что повышает виброустойчивость;
- Соединительные линии давления от места отбора давления к преобразователю должны прокладываться по кратчайшему расстоянию. Рекомендуемая длина линий – не более 15 м.;
- В случае установки датчика давления непосредственно на трубопроводах и технологическом оборудовании должны применяться отборные устройства с вентилями (трехходовой кран) для обеспечения возможности отключения и проверки датчика;
- При наличии пульсации давления среды, отборные устройства должны иметь защитные петлеобразные сифонные трубки;
- Если температура измеряемой среды превышает допустимые пределы рабочей, которые указаны в технических характеристиках, то необходимо устанавливать датчик используя Трубку Перкинса (сифонная трубка). Данное устройство предназначено для защиты датчика от повышенной температуры теплоносителя в трубопроводе, благодаря чему предотвращается преждевременная поломка вследствие перегрева деталей устройства измерения давления.

## 10. Хранение

- Датчики должны храниться:
  - а) в транспортной таре – по условиям хранения 3 ГОСТ 15150-69;
  - б) в потребительской таре – по условиям хранения 1 (Л) ГОСТ 15150-69.
- Воздух помещения, в котором хранится датчик, не должен содержать коррозионно-активных веществ.

## 11. Производитель

**Hefei WNK Smart Technology Co Ltd**

**Адрес:** 5F, Bldg 2A, Mingzhu Industrial Park  
106 ChuangXin Ave,  
Hefei 230088, China

**Проверка, калибровка, упаковка:** ООО "ТВП Электроникс», 603141, Нижегородская обл., г. Нижний Новгород, п. Черепичный, 14, помещ.П.1, офис 214

**Служба технической поддержки:** [expert1@tvp-electro.ru](mailto:expert1@tvp-electro.ru)

## 12. Свидетельство о приемке

**Устройство проверено и признано годным к эксплуатации.**

MLD-10

Датчик давления. MLD-10

Модель \_\_\_\_\_ Серийный номер \_\_\_\_\_

Дата изготовления \_\_\_\_\_ ОТК (подпись/штамп) \_\_\_\_\_