

# KÖNIGIN

[RU] РУКОВОДСТВО ПО БЕЗОПАСНОСТИ,  
УСТАНОВКЕ И ЭКСПЛУАТАЦИИ  
КУХОННАЯ ВЫТЯЖКА



# COSMIC

## Уважаемый покупатель,

Вы стали пользователем вытяжки последнего поколения. Эта вытяжка была разработана и изготовлена специально для удовлетворения ваших ожиданий и, несомненно, станет частью современной кухни. Используемые в нем современные дизайнерские решения и новейшие технологии производства обеспечивают высокую функциональность и эстетичность. Перед началом установки вытяжки внимательно прочтите данное руководство. Благодаря этому вы избежите неправильной установки и эксплуатации вытяжки. Желаем Вам удовольствия и удовлетворения выбором вытяжки нашей компании.



**Внимание!** Производитель не несет ответственности за повреждения, возникшие вследствие неправильной установки или эксплуатации устройства с нарушением требований настоящей инструкции.

## ► Общие правила безопасности и установки

**Перед установкой и применением прибора внимательно прочитайте данную инструкцию.**

- ⇒ Настоящую инструкцию по эксплуатации следует сохранить, для обеспечения возможности ее использования при первой же необходимости.
- ⇒ Необходимо ознакомиться с текстом настоящей инструкции по эксплуатации, в котором содержатся четкие сведения относительно установки, монтажа и технического обслуживания вытяжки.
- ⇒ Внешний вид вытяжки может отличаться от вытяжки, представленной на рисунках в настоящей инструкции, однако рекомендации относительно эксплуатации, обслуживания и монтажа вытяжки остаются без изменений.
- ⇒ Не разрешается вносить какие-либо изменения в электрическую или механическую конструкцию вытяжки.
- ⇒ Не следует подключать устройство к сети до окончания монтажа.
- ⇒ Любые работы по монтажу и обслуживанию следует выполнять в защитных перчатках.
- ⇒ Не следует использовать вытяжку без правильно установленного фильтра.
- ⇒ Монтаж с нарушением требований настоящей инструкции по эксплуатации может привести к возникновению угрозы поражения электрическим током.
- ⇒ Под кухонной вытяжкой не разрешается использовать открытое пламя.
- ⇒ Пища, при приготовлении которой используется жир, должна готовиться под постоянным контролем, потому как перегретый жир может легко загореться.
- ⇒ Всасываемый вытяжкой воздух не может отводиться в дымоходный канал, который используется для отвода продуктов сгорания из приборов на газовом или другом топливе (данное требование не распространяется на вытяжки с замкнутым контуром).
- ⇒ Если в индивидуальном хозяйстве кроме вытяжки используются также другие устройства с питанием не от электрической сети (например, печи на твердом топливе, канальные нагреватели, бойлеры), следует обеспечить достаточную вентиляцию помещений (приток воздуха).
- ⇒ Для выключения вилки из сетевой розетки не следует тянуть за шнур питания.
- ⇒ Шнур питания не должен касаться горячей поверхности.
- ⇒ Запускать устройство не разрешается, если шнур питания поврежден.
- ⇒ Замена поврежденного шнура питания может выполняться только производителем, сервисной службой или квалифицированным специалистом.
- ⇒ Вытяжку следует чистить как изнутри, так и снаружи – по меньшей мере, один раз в месяц или каждые 35 часов работы вытяжки. Перед каждой чисткой вытяжки следует обязательно отключить вытяжку от питания (вынуть вилку из розетки или выключить предохранители).
- ⇒ Настоящее устройство может эксплуатироваться детьми старше 8 лет, а также лицами с ограниченными физическими, умственными возможностями, и лицами, не имеющими опыта работы с оборудованием и не обладающими знаниями о его конструкции, при условии обеспечения необходимого присмотра или инструктажа относительно безопасной эксплуатации устройства, с разъяснением всех связанных с эксплуатацией оборудования угроз.
- ⇒ Детям не разрешается играть с оборудованием.
- ⇒ Детям запрещается выполнять чистку и работы по обслуживанию вытяжки без присмотра взрослых.



**Внимание!** Доступные детали могут быть горячими во время работы плиты. Использование болтов или элементов крепления с нарушением требований инструкции может привести к поражению электрическим током.

## ▶ Охрана окружающей среды



Это устройство имеет маркировку в соответствии с Директивой 2012/19 / ЕС об отходах электрического и электронного оборудования (WEEE). Обеспечив надлежащую утилизацию этого устройства, вы внесете свой вклад в снижение риска возникновения негативного влияния продукта на окружающую среду и здоровье людей.

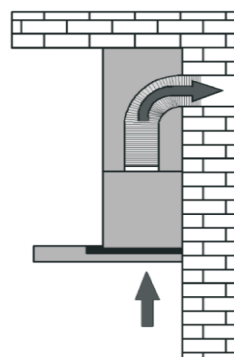
Символ на устройстве или упаковке означает, что этот продукт нельзя утилизировать как другие бытовые отходы. Отнесите его в соответствующий пункт сбора и переработки электрического и электронного оборудования. Правильная утилизация помогает исключить негативное воздействие списанных устройств на окружающую среду и здоровье. Для получения подробной информации о возможности вторичной переработки этого оборудования, пожалуйста, свяжитесь с местным городским управлением или с городской службой по уборке.

## ▶ Эксплуатация

Вытяжка предназначена для всасывания паров во время приготовления пищи. Устройство может работать в двух режимах:

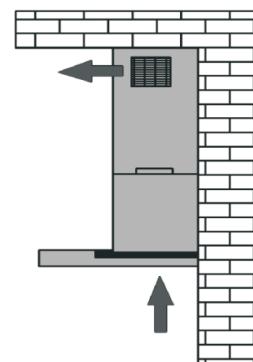
**Режим вытяжки:** пары удаляются из помещения наружу по трубе для отвода, прикрепленную к соединительному фланцу. Диаметр напорного патрубка должен быть равен диаметру присоединительного фланца. **Внимание!** Труба для отвода пара не входит в комплект поставки изделия и приобретается отдельно. Если вытяжка оборудована угольными фильтрами, их необходимо удалить.

Присоедините вытяжку к вентиляционному каналу при помощи напорного патрубка с диаметром, соответствующему диаметру выпускного отверстия вытяжки (присоединительный фланец).



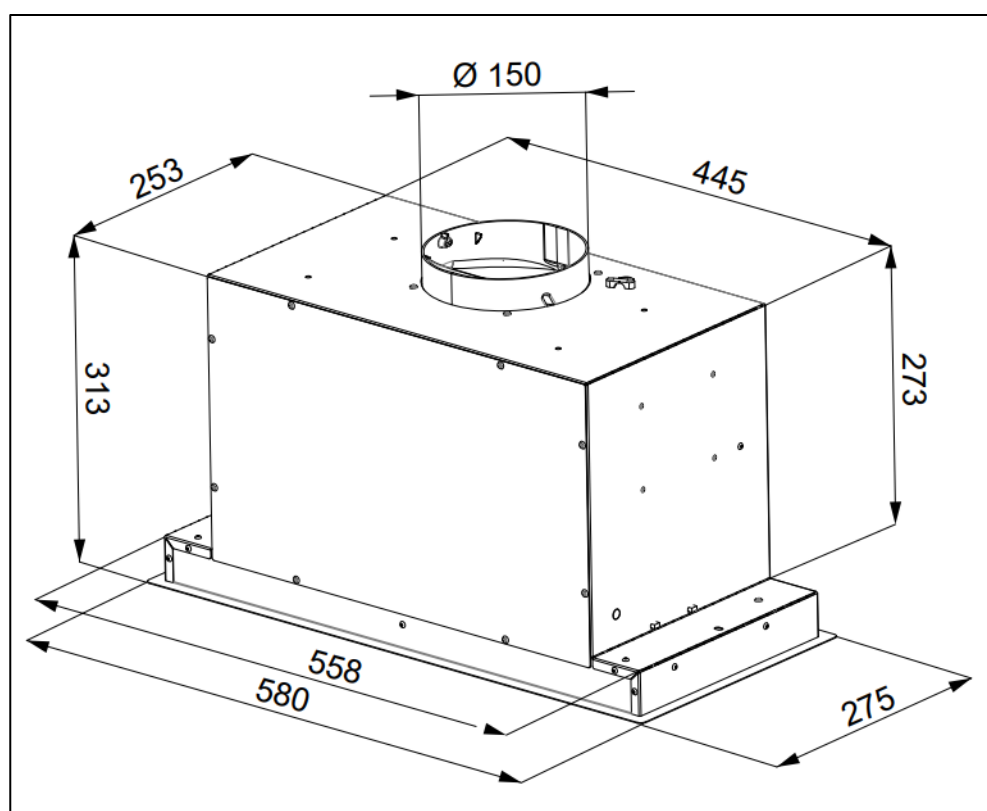
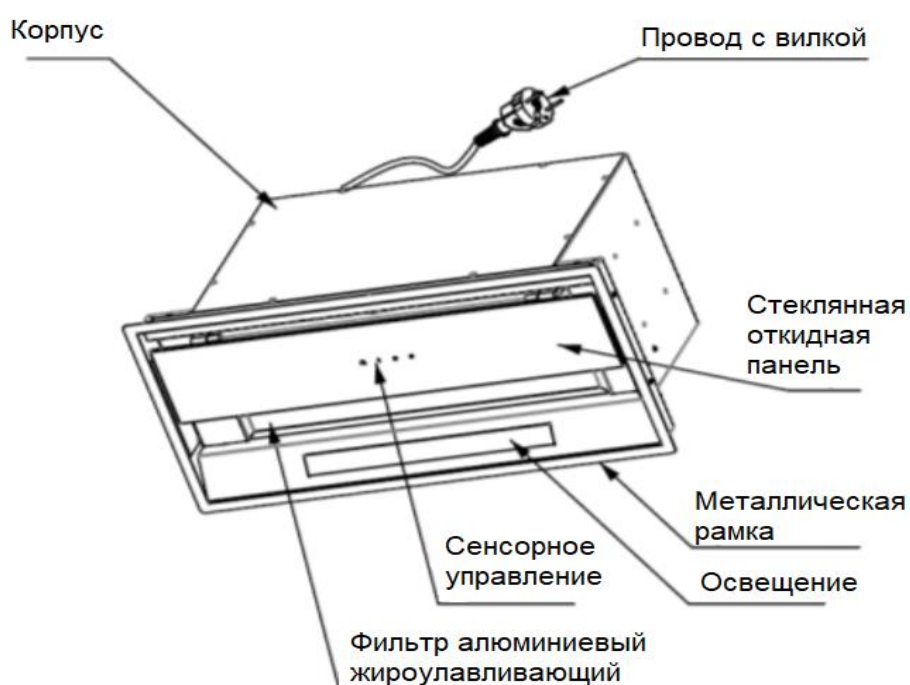
- Использование труб с меньшим поперечным сечением снижает всасывающую способность и резко увеличивает шум вытяжки. Поэтому производитель не несет ответственности за это состояние.
- Канал для отвода пара должен быть как можно короче.
- Канал для отвода пара должен иметь как можно более гладкую внутреннюю поверхность (не рекомендуется использовать трубы типа спиро).
- Канал для отвода пара должен иметь как можно меньшее количество изгибов (углы изгиба не должны превышать 90 градусов).
- Не рекомендуется использовать каналы для отвода пара с изменяющимся сечением (с большего на меньшее – например, отвод воздуха Ø150 мм на отвод воздуха Ø120 мм).

**Режим фильтрации:** пары очищаются от жира и запахов перед возвращением в помещение через решетку в верхнем корпусе дымохода. Чтобы вытяжка работала в режиме фильтрации, необходимо установить угольный фильтр. Угольный фильтр не входит в стандартную комплектацию изделия, его следует приобрести у продавца.



ТЕХНИЧЕСКИЕ ДАННЫЕ	COSMIC
Выхлоп воздуха (Ø мм)	150 / переходник 120
Напряжение питания	AC 230V ~50Hz
Производительность	1000 м3/ч
Двигатель вентилятора	1
Потребление мощности двигателя	195 Вт
Количество степеней скорости	3
Уровень шума (мин / макс)	42 / 54 Дб
Управление	Сенсорное
Освещение	Полоса LED 5 Вт
Угольный фильтр (опция)	круглый KFCR 170 – 2 шт
Страна изготовления	Польша

Рис. 1 Иллюстрация кухонной вытяжки



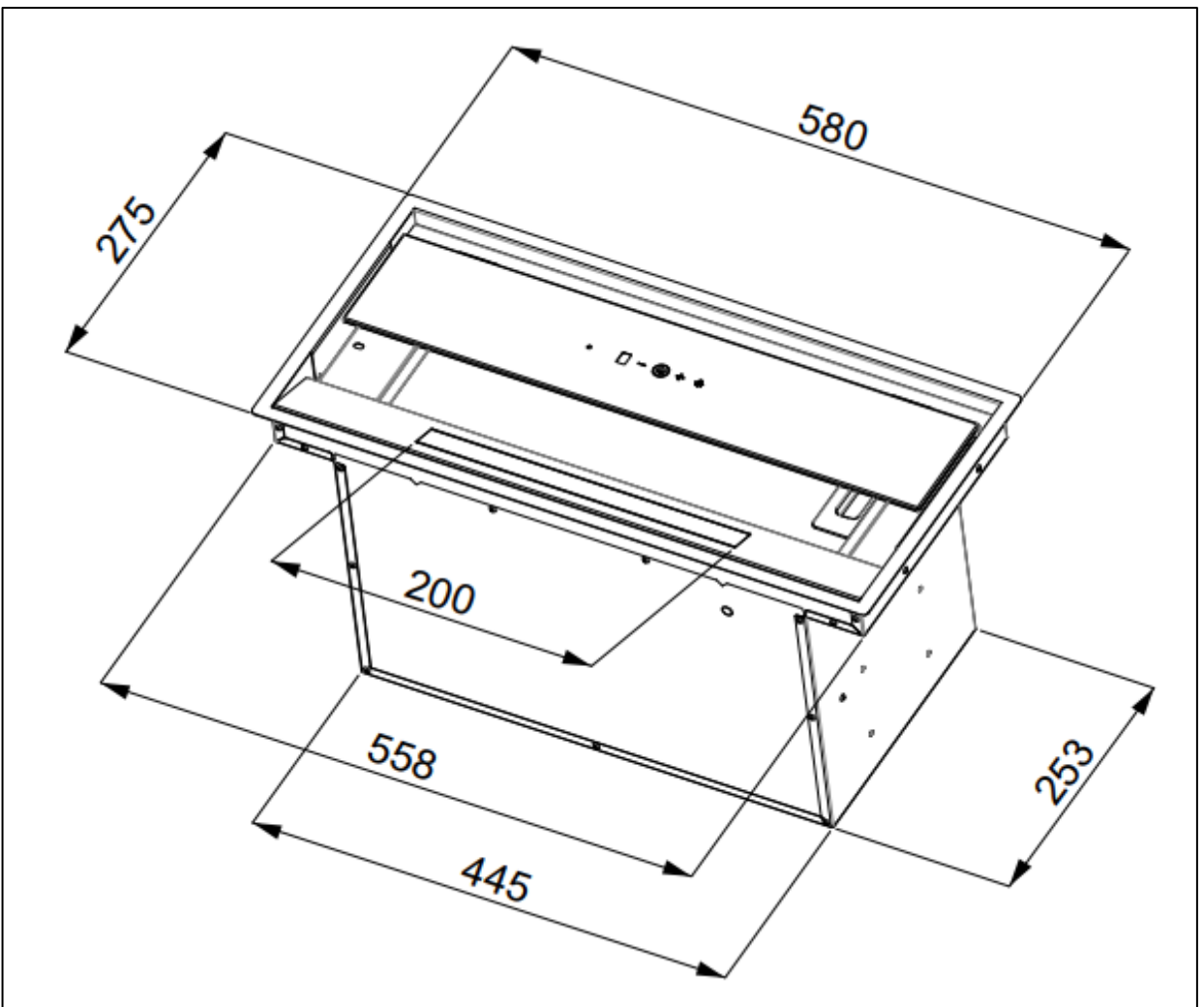
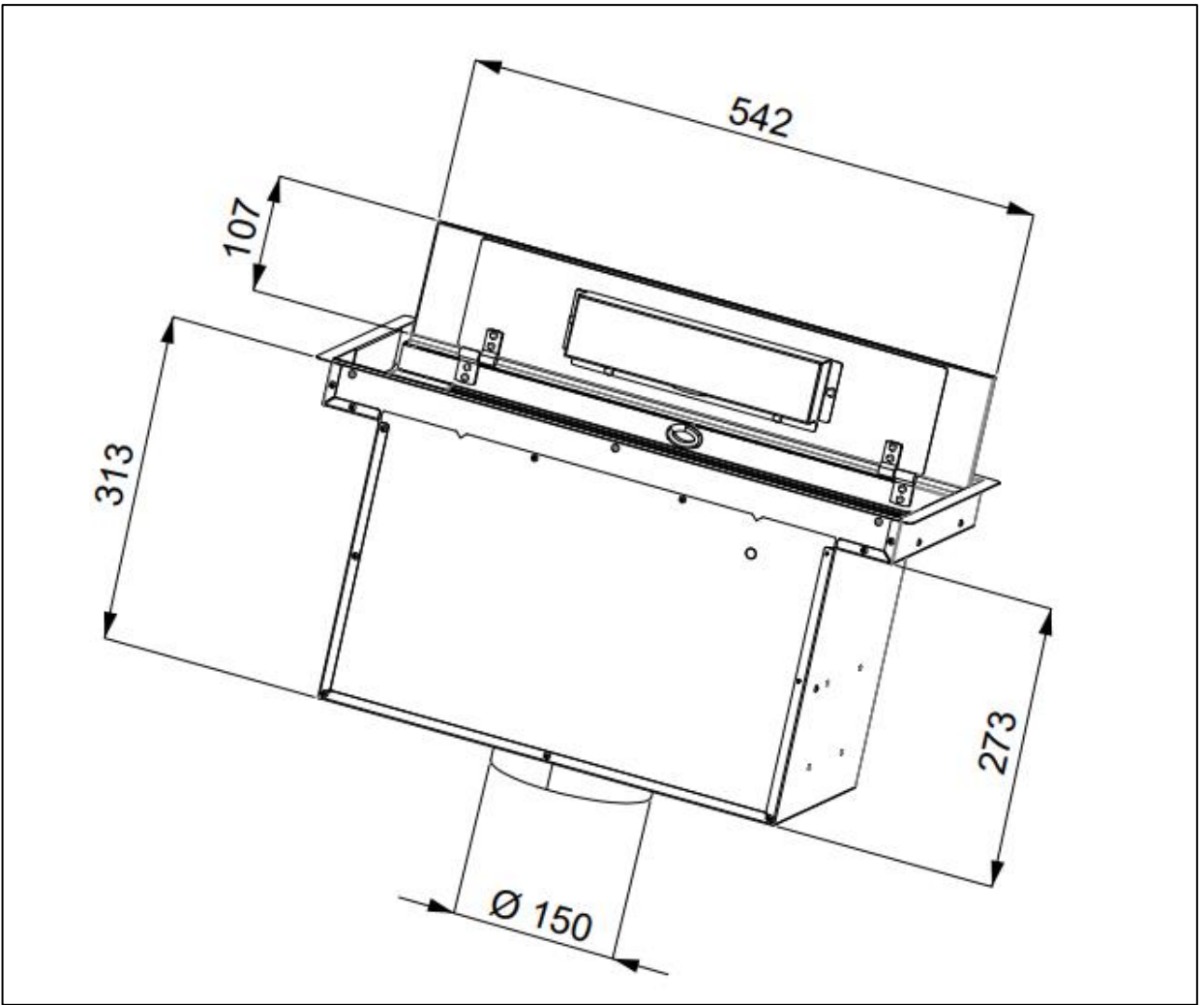
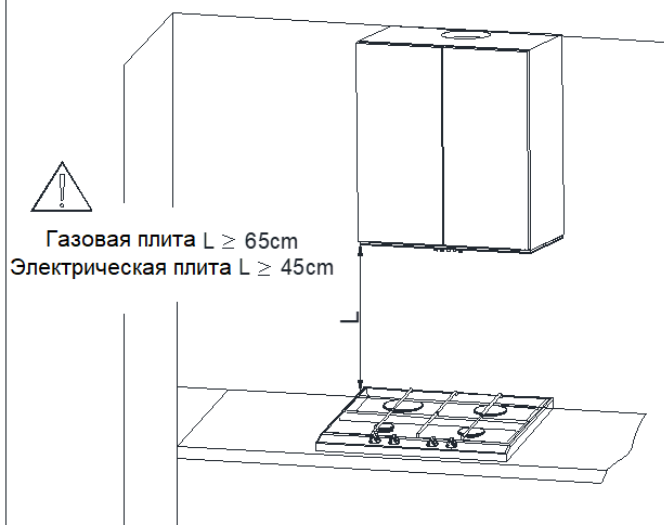


Рис.3 Мин. расстояние от нижней грани вытяжки до плиты



Расстояние нижней грани вытяжки над опорной плоскостью под сосуда на кухонной плите должно быть **не менее 45 см – для электрических плит, и не менее 65 см для газовых или комбинированных плит.**

Если в инструкциях по установке газовой плиты оговорено большее расстояние, то учтите это.

Перед установкой вытяжки убедитесь в том, что дюбеля и крепления пригодны для данного типа стены/потолка. Стена/потолок должны обладать достаточной прочностью с учетом массы прибора.

**ВНИМАНИЕ!** Использование болтов или элементов крепления с нарушением требований инструкции может привести к поражению электрическим током.

Установка вытяжки представлена на рисунках. Во время установки следует соблюдать общепринятые правила, касающиеся отвода воздуха из помещений.

### Перед началом установки необходимо:

§ Убедиться, что размеры приобретенного изделия соответствуют выбранному месту установки.

§ Убедиться, что вблизи места установки вытяжки имеется электрическая розетка, проверить возможность подключения вытяжки к вентиляционному каналу для отвода паров из помещения.

§ Убедиться, что в местах, в которых будет выполняться сверление отверстий, не проходят провода и соединения (электрические, гидравлические и т.д.).

§ Приготовить следующие инструменты: рулетку, карандаш, дрель/шуруповерт, шурупы по дереву, отвертку, пилу по дереву.

### Этапы сборки:

1. Подготовьте шкаф для установки вытяжки, вырежьте отверстие в нижней части шкафа, как показано на рисунке (рис.4).

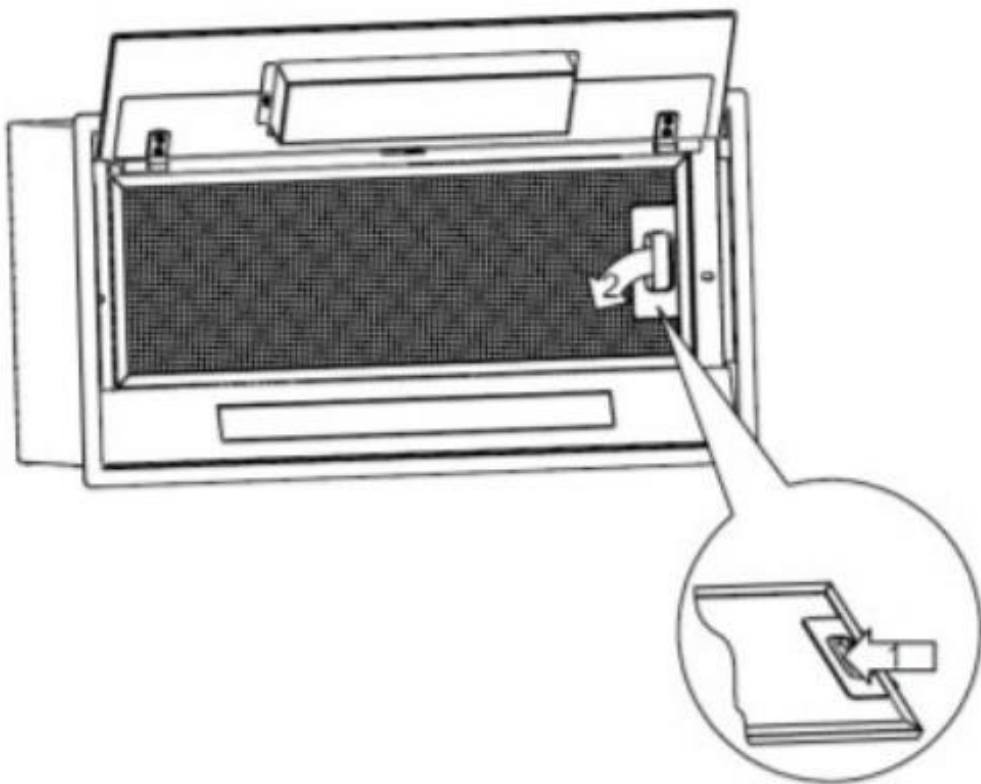
2. Откройте стеклянный люк вытяжки и снимите алюминиевый жирособиравший фильтр (рис. 5).

3. Аккуратно вставьте вытяжку в предварительно прорезанное отверстие, придерживайте вытяжку одной рукой или попросите помощи у дополнительного человека. Вкрутите болты/винты, выбрав один из вариантов крепления: Рис.6а - версия нижнего крепления, Рис.6б – версия верхнего крепления. При креплении вытяжки к верхней части шкафа подготовьте отверстия в полке шкафа по размерам, указанным на чертеже. Однако в случае нижнего варианта монтажа, боковые юбки (планки) должны быть подготовлены, как показано на рис. 6а.

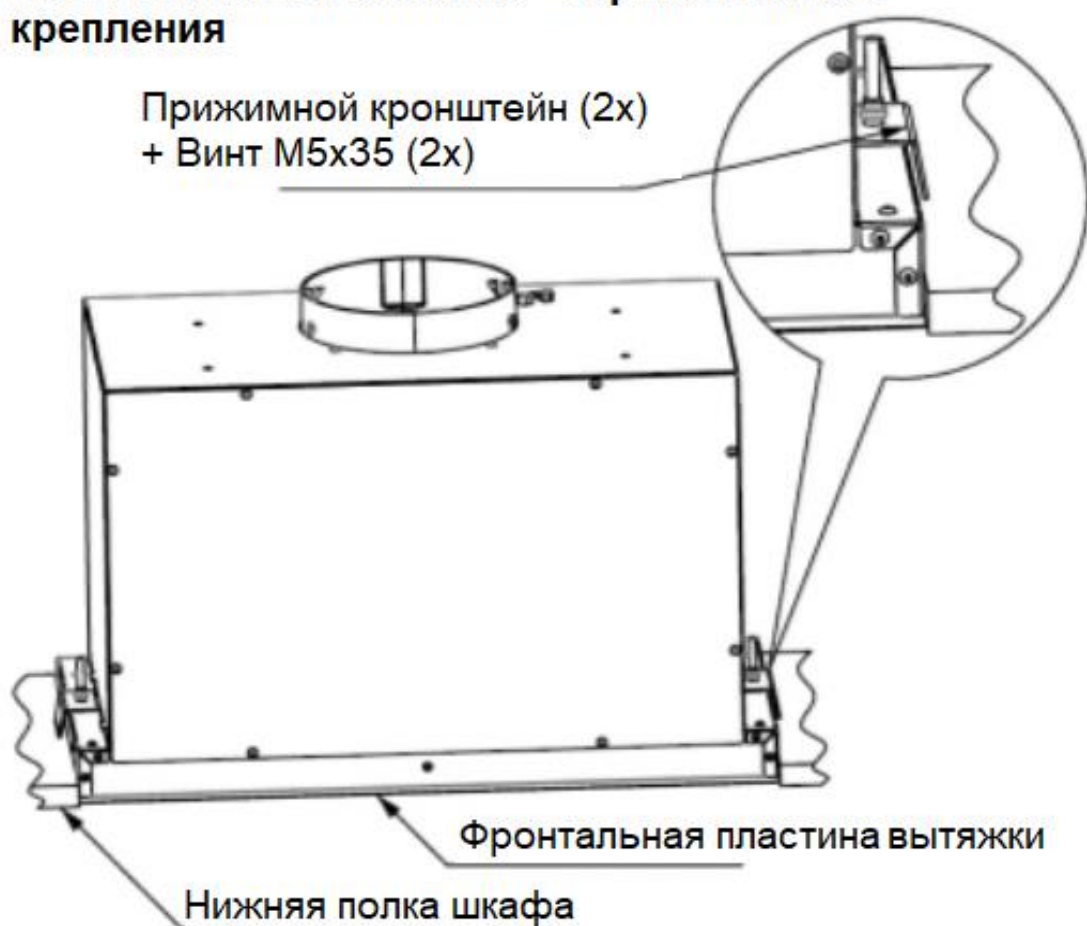
**Рис. 4: Подготовка шкафа - нижняя пластина**



**Рис.5: Снятие алюминиевого фильтра**



**Рис. 6а: Монтаж вытяжки - версия нижнего крепления**



**Рис. 6б: Монтаж вытяжки - версия верхнего крепления**







повторное нажатие выключает освещение.

## Электрическое соединение

Напряжение в сети должно соответствовать напряжению, указанному на заводской табличке, прикрепленной на внутренней части вытяжки. Если вытяжка оборудована штепсельной вилкой, следует подсоединить ее к розетке, отвечающей требованиям действующих правил и расположенной в легкодоступном месте. Если вытяжка не оборудована штепсельной вилкой, установку вытяжки следует поручить специалисту, имеющему соответствующие квалификации (например, электрику).

## ▶ Управление работой вытяжки

Вытяжка оснащена сенсорным управлением (рис.7)



### Обозначения управления:



Включение / выключение освещения

1 Первая рабочая скорость двигателя / выключение двигателя

2 Вторая рабочая скорость двигателя / выключение двигателя

3 Третья рабочая скорость двигателя / выключение двигателя


### Управление работой турбины:

Вытяжка запускается нажатием любой кнопки с символом 1 2 3. Повторное нажатие этой же кнопки выключается двигатель. Регулировка работы вытяжки позволяет выбрать оптимальную скорость с минимальным шумом.

Управление работой вытяжки оснащено таймером турбины, который отключает турбину вытяжки через 15 минут после включения таймера. Для включения таймера турбина вытяжки должна работать на любой скорости 1 2 3. Активация таймера происходит путем удержания любой кнопки в течение 5 секунд. Отключить эту функцию можно, повторно нажав любую кнопку выбора скорости вытяжки. Подсветка кнопок начнет мигать.

Управление работой вытяжки снабжено функцией автоматического отключения турбины по истечению 2 часов бездействия управления вытяжкой.

### Управление освещением:

Нажатие кнопки  - включение освещения. Повторное нажатие кнопки



- выключение освещения.

## ▶ Замена ламп освещения

Перед началом любых работ, связанных с заменой освещения, отключите питание.

Вытяжка оснащена передовой системой освещения с неограниченным ресурсом.

Перегорание панели освещения или поломки мало вероятны. В случае, если все же возникла необходимость ремонта, замены источника света следует поручить человеку с соответствующей квалификацией (например, электрику) или сообщить о неисправности в авторизованный сервисный центр.

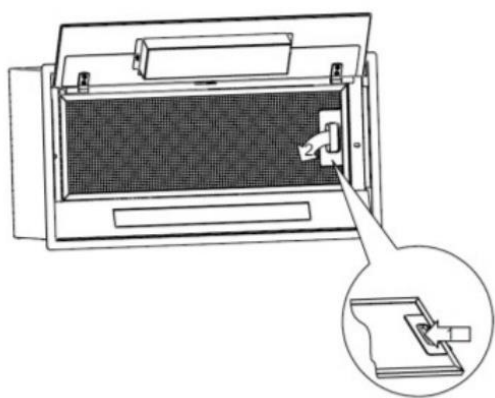


**ВНИМАНИЕ!** Самостоятельная замена освещения не рекомендована, так как оно представляет собой сложное техническое изделие.

## ▶ Фильтр для защиты от жира

Вытяжка оснащена **алюминиевым фильтром**, который задерживает частицы жира при приготовлении пищи. **Фильтр снимается и одевается путем перемещения замков в направлении стрелки (рис.5).** Фильтр следует мыть вручную путем погружения на 15 минут в воду с моющим средством при температуре 40-50°C. Через 15 минут начните мыть, а затем тщательно промойте фильтр. Фильтр должен быть сухим, прежде чем снова будет установлен в вытяжку. Фильтр также можно мыть в посудомоечных машинах. Фильтр может обесцветиться во время стирки, что не влияет на его фильтрующие свойства. Причиной обесцвечивания фильтра в большинстве случаев являются химические вещества низкого качества, используемые в процессе мытья в посудомоечных машинах. Они могут оказывать вредное воздействие на алюминий, из которого сделаны алюминиевые фильтры, они влияют только на изменение цвета поверхности, работа фильтра остается неизменной.

Рис.5: Снятие алюминиевого фильтра



Производитель алюминиевых фильтров рекомендует мыть фильтры вручную, а в случае мытья в посудомоечных машинах рекомендуется использовать только те продукты, которые в инструкциях содержат информацию о том, что это продукт, предназначенный для чистки алюминия.

Невыполнение указаний по регулярной очистке фильтра влечет за собой снижение производительности вытяжки. Фильтр следует чистить не реже чем каждые 35 часов работы вытяжки.

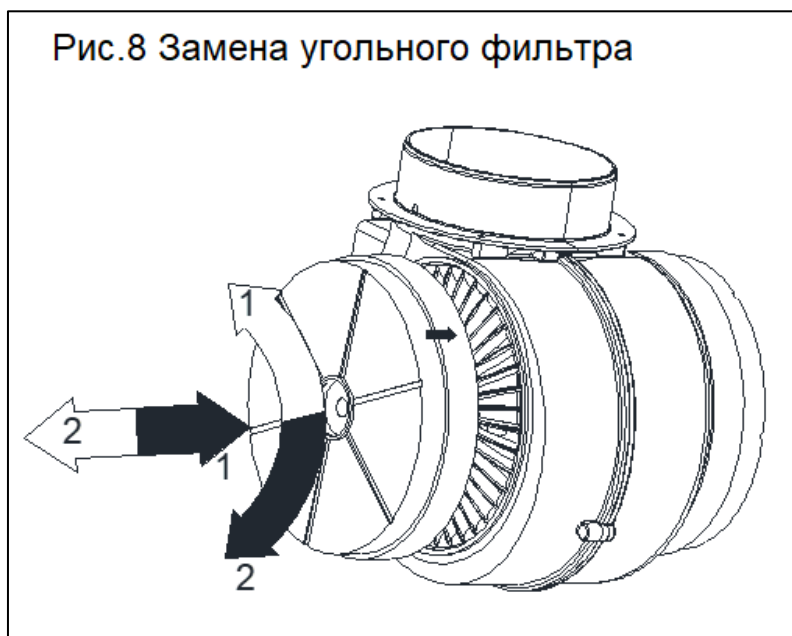
Вытяжка может быть оснащена угольным фильтром. Угольный фильтр используется только тогда, когда вытяжка не подключена к вентиляционному каналу. Угольный фильтр следует менять каждые 3-6 месяцев в зависимости от интенсивности работы вытяжки.

**ВНИМАНИЕ!** Угольный фильтр нельзя мыть или восстанавливать.

**Круглый угольный фильтр, модель KFCR 170**  
- устанавливается в количестве 2 шт.





Рис.8 Замена угольного фильтра



Круглый угольный фильтр должен быть размещен в раме корпуса вытяжки и крепится к пластиковому кожуху турбины с двух сторон (рис.8).



**Symbol**  монтаж фильтра  
**Symbol**  демонтаж фильтра

### Замена угольного фильтра:

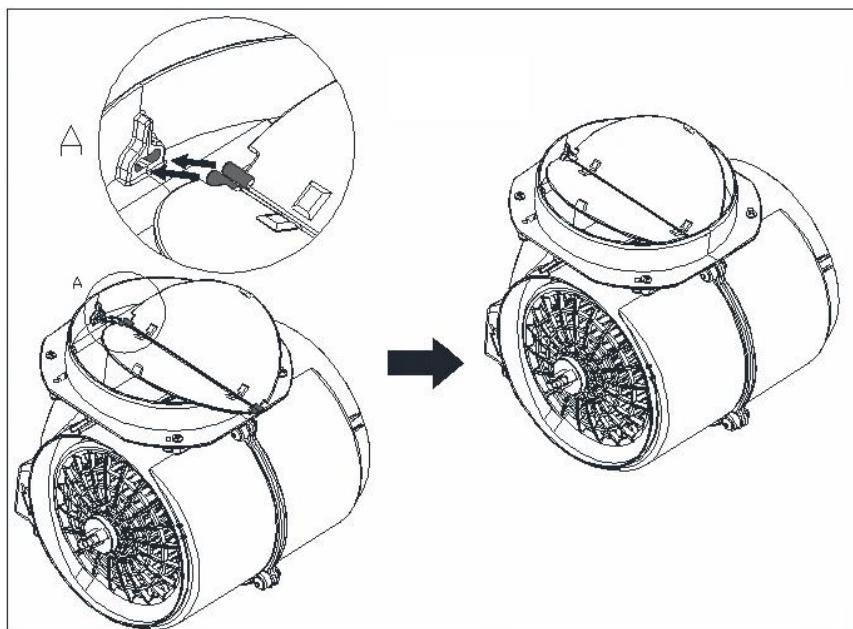
1. Отключите вытяжку от электросети.
2. Снимите алюминиевый фильтр.
3. Снимите угольный фильтр, который находится внутри вытяжки на корпусе мотора, вращая его против часовой стрелки.
4. Затем, повторяя все шаги по пункту 3 в обратном порядке, установите новый фильтр на корпусе турбинного мотора и поверните его по часовой стрелке.



**ВНИМАНИЕ!** Использование неоригинальных угольных фильтров может привести к неисправности, повреждению вытяжки и аннулированию гарантии.



**ВНИМАНИЕ!** Установить лепестки анти-возвратного клапана, если вытяжка работает в режиме отвода воздуха (подключена к вентиляции).



## ▶ Чистка и обслуживание



**Внимание!** Прежде чем выполнить любую операцию по чистке или техническому обслуживанию, отсоедините вытяжку от электросети, отсоединяя вилку или главный выключатель помещения.

Перед выполнением каких-либо работ по обслуживанию устройства необходимо вынуть вилку из розетки. Чистить вытяжку следует неагрессивными моющими средствами – не следует использовать абразивные средства. Регулярный уход значительно улучшает качество работы и долговечность вытяжки. Чистку вытяжки следует производить не реже одного раза в месяц или каждые 35 часов работы вытяжки. Для чистки вытяжки ни при каких обстоятельствах **НЕ РАЗРЕШАЕТСЯ ИСПОЛЬЗОВАТЬ СРЕДСТВА С СОДЕРЖАНИЕМ СПИРТА**. Матированные элементы (из нержавеющей стали) следует чистить с использованием специально предназначенных для этого средств.



**Внимание!** Несоблюдение правил, касающихся чистки устройства и замены фильтров, может стать причиной пожара. В связи с этим, рекомендуется придерживаться изложенных выше указаний. Производитель не несет ответственности за возможные повреждения двигателя или случаи возникновения пожара, вызванные неправильной эксплуатацией устройства.

## ▶ Как уменьшить потребление энергии

- Чтобы уменьшить потребление энергии, готовьте посуду под крышкой.
- Алюминиевые фильтры вытяжки должны содержаться в чистоте (рекомендуемое время работы алюминиевого фильтра между чистками: макс. 35 часов работы вытяжки).
- Вентиляционные каналы не должны быть заблокированы.
- Скорость работы вентилятора во время приготовления всегда должна быть установлена на минимальном уровне, что позволяет отводить пары с учетом фактической интенсивности приготовления



## Устранение неполадок

	Проблема	Причины возникновения	Способы устранения
1*	Во время работы вытяжки на экране отображается пульсирующая буква «F».	По прошествии 35 часов работы вытяжка подает сигнал о необходимости очистки или замены фильтра для защиты от жира.	Нажать и удерживать приблизительно 8 секунд поле «-» на сенсорной панели управления. Фильтр следует промыть в посудомоечной машине, или заменить новым.
2*	На экране отображается только значок «-» (минус и точка в правом нижнем углу), вытяжка не реагирует на попытку включения.	Сенсорная панель заблокирована – эта функция используется для упрощения чистки вытяжки.	Для отключения блокировки следует нажать и удерживать на протяжении приблизительно 10 секунд поле со значком выключателя.
3*	На экране не отображаются никакие символы, вытяжка не реагирует на нажатие сенсорных кнопок управления.	Возможно, панель управления необходимо перезапустить.	Следует отключить вытяжку от сети питания приблизительно на 15 секунд, затем повторно включить вытяжку.
4*	На экране отображается значок одной из скоростей, на нажатие сенсорных кнопок управления вытяжка не реагирует.	Возможно, панель управления необходимо перезапустить.	Следует отключить вытяжку от сети питания приблизительно на 15 секунд, затем повторно включить вытяжку.
5*	Турбина вытяжки выключается после 15 минут работы, на экране пульсирует, например, «1.» (номер текущей скорости и точка в правом нижнем углу экрана).	Активирован автоматический временной выключатель панели управления.	Для отключения выключателя следует нажать и удерживать в течение приблизительно 10 секунд значок Плюс, или выключить вытяжку.
6*	На четвертой скорости на экране пульсирует цифра «4», через 5 минут скорость понижается до третьей.	Вытяжка оборудована режимом «турбо», который через 5 минут автоматически переключается на третью скорость для экономии энергии.	Режим «турбо» следует использовать только при интенсивной готовке.
7*	Вытяжкой можно управлять только с панели управления, на дистанционный пульт вытяжка не реагирует.	В пульте разрядилась батарейка, или расстояние от пульта до вытяжки слишком велико.	Заменить батарею в пульте.
8	Вытяжка плохо втягивает пар.	Вероятно, засорились фильтры.	Фильтр для защиты от жира следует промыть или заменить новым. Угольный фильтр (если установлен) следует заменить новым.
9	Не работает один или несколько источников света.	Перегорела галогеновая/светодиодная лампочка.	Лампочку следует заменить новой, с маркировкой, указанной в инструкции вытяжки.
10	Вытяжка работает слишком шумно и вибрирует.	Это может быть вызвано неправильным закреплением вытяжки к стене или кухонному шкафчику. Не были затянуты все предусмотренные шурупы, или шурупы были затянуты недостаточно сильно.	Вытяжку следует крепить к стене или шкафчику с использованием всех предусмотренных производителем точек крепления. После регулировки положения вытяжки по вертикали и по горизонтали следует затянуть все монтажные шурупы.

\* касается вытяжек с сенсорным управлением

Если указанные выше рекомендации не позволили решить проблему, следует обратиться в авторизованный пункт сервисного обслуживания бытовой техники, имеющий право ремонтировать данное оборудование. Пользователь вытяжки ни при каких обстоятельствах не имеет права выполнять ремонт самостоятельно. Список пунктов сервисного обслуживания указан в гарантийном талоне и на Интернет-сайте.

**Гарантия на продукцию торговой марки «KÖNIGIN» составляет 24 месяца со дня продажи, указанной в гарантийном талоне. Для подтверждения права на гарантийное обслуживание, просим Вас сохранять товарный чек вместе с гарантийным талоном. При нахождении товара в ремонте гарантийный срок продляется на время ремонта.**

**Просим вас придерживаться следующих мер:**

- При покупке товара требуйте, чтобы продавец поставил свой штамп на Гарантийном талоне.
- Используйте свой прибор в соответствии с инструкциями по использованию.
- Если Вам потребуются услуги по вашему прибору, Вы можете обратиться в авторизованный сервисный центр.
- По окончании работы не забудьте попросить у сервисного специалиста «квитанцию об оказании услуг». Квитанция окажется полезной в случае возникновения каких-либо проблем в будущем.
- Срок эксплуатации: 10 лет (срок хранения запасных частей, которые необходимы для функционирования прибора).

**Гарантийное обслуживание не производится при:**

- Неисправности, возникшие в связи с неправильной установкой и использованием прибора.
- Несоблюдении правил хранения, транспортировки, подключения, условий Руководства по эксплуатации, использовании не стандартных расходных материалов.
- Механических повреждениях, попадания внутрь изделия посторонних предметов, веществ, жидкостей, насекомых.
- Неисправности, возникшие в результате попытки ремонта или технического обслуживания прибора кем-либо, кроме компетентных на то лиц.
- Неисправности, связанные с установкой на приборе деталей, не являющихся оригинальными деталями изготовителя.
- Проблемы, возникшие из-за использования прибора помимо домашних целей, либо ненадлежащим образом.
- Проблемы, возникшие из-за неправильного напряжения.
- Проблемы, связанные с применением к прибору неправильных операций.

**Чтобы узнать адрес ближайшего к вам пункта сервисного обслуживания «KÖNIGIN», смотрите список уполномоченных сервисных организаций, на фирменном сайте компании [konigin.ru](http://konigin.ru)**

Служба технической поддержки: [service@konigin.ru](mailto:service@konigin.ru)



[www.konigin.ru](http://www.konigin.ru)

**EAC**

**CE**

**KÖNIGIN**