

Уважаемый потребитель!

Благодарим Вас за приобретение продукции KRONAsteel. Мы надеемся, что данный прибор оправдает Ваши ожидания и станет прекрасным помощником на Вашей кухне. Для правильной и безопасной эксплуатации прибора, пожалуйста, ознакомьтесь со всеми пунктами данной инструкции. Просим Вас сохранять эту инструкцию на весь срок службы данного прибора.

Ваш новый прибор изготовлен из высококачественных материалов и полностью соответствует всем стандартам ЕЭС. Наша бытовая техника постоянно совершенствуется, улучшаются характеристики приборов, обновляется дизайн, поэтому рисунки и обозначения в инструкции могут несколько отличаться от приобретённой Вами модели.

Производитель оставляет за собой право вносить изменения в конструкцию с целью улучшения характеристик продукции.

СОВЕТЫ И УКАЗАНИЯ ПО БЕЗОПАСНОСТИ

Данное изделие предназначено исключительно для личных, семейных, домашних и иных нужд, не связанных с осуществлением предпринимательской деятельности, либо удовлетворением бытовых потребностей в офисе организации, учреждения или предприятия. Использование изделия в целях, отличных от указанных выше, является нарушением правил эксплуатации.

Срок службы изделия составляет 2 (два) года. Срок службы изделия исчисляется с даты покупки или, при не возможности ее определения, с даты из-

готовления изделия, зашифрованной в серийном номере, находящемся на заводской этикетке изделия.

Используйте измельчитель только по прямому назначению и в соответствии с указаниями, изложенными в данном руководстве.

Для предотвращения поломки изделия не погружайте его в воду.

Не используйте измельчитель, если стакан для специй или мельница повреждены.

Не используйте измельчитель для перемалывания кофейных зёрен, кукурузных зёрен и других твёрдых ингредиентов. Также нельзя использовать измельчитель для помола влажных или плохо просушенных специй. Это может привести к поломке механизма измельчения.

Застывшие остатки можно извлечь, если перевернуть измельчитель и включить. Затем следует удалить эти остатки из стакана для специй.

Удаляйте севшие батарейки из отсека для батареек во избежание утечки из них электролита. Извлеките батарейки, если планируете длительно не пользоваться измельчителем.

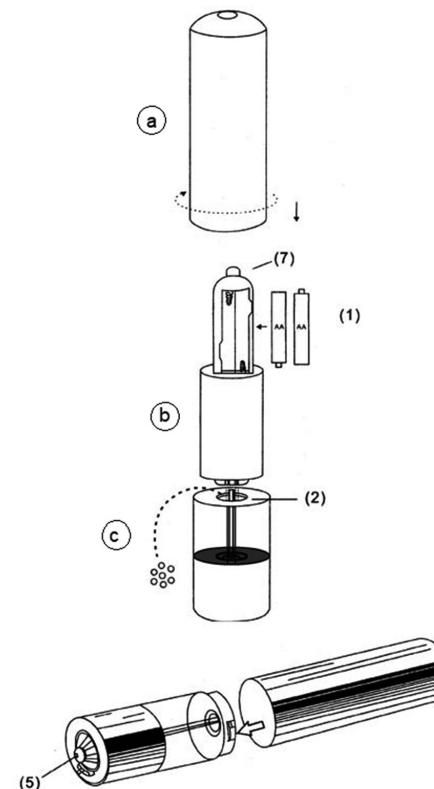
КОМПЛЕКТАЦИЯ

В комплект поставки входят:

1. Измельчитель для специй электрический – 2 шт.
2. Инструкция – 1 шт.

Устройство измельчителя

- a. Крышка декоративная.
- b. Моторный блок с отсеком для батареек.
- c. Стакан для специй с мельницей и подсветкой.



ИСПОЛЬЗОВАНИЕ

Перед использованием измельчителя необходимо вставить в него батарейки.

1. Придерживая измельчитель за стакан для специй (c), поверните декоративную крышку против часовой стрелки и снимите её, потянув вверх.
2. Вставьте в отсек (1) четыре батарейки типа AA 1,5В, соблюдая правильную полярность, указанную на отсеке для батареек (батарейки в комплект поставки не входят).
3. Наденьте обратно декоративную крышку (a) и закройте её повернув по часовой стрелке до упора.

Засыпка специй или соли

1. Придерживая измельчитель за стакан для специй (c), поверните декоративную крышку (a) против часовой стрелки и снимите её, потянув вверх.
2. Отделите моторный блок (b) от стакана для специй (2), потянув их в разные стороны.
3. Аккуратно засыпьте в стакан необходимое вам для измельчения содержимое.

Внимание! На верхней части стакана располагаются два контакта для подсветки, не допускайте попадания на них соли и специй. Если всё же соль или специи попали на контакты то стряхните их.

4. Вставьте моторный блок в стакан до щелчка так, чтобы привод мотора попал на ось стакана, а штырьки на моторном блоке попадали на контакты подсветки. Обратите внимание на направляющие и защёлки моторного отсека, благодаря им установка возможна только в одном положении.
5. Наденьте обратно декоративную крышку (a) и закройте её повернув по часовой стрелке до упора.
6. Отрегулируйте степень помола

Регулировка степени помола

Регулировка степени помола осуществляется с помощью винта (5) находящегося внизу измельчителя. Вращайте регулировочный винт по часовой стрелке для уменьшения степени помола и против часовой стрелки – для увеличения степени помола.

Внимание! При увеличении степени помола не откручивайте винт слишком сильно, иначе он может открутиться при использовании измельчителя. При уменьшении степени помола не закру-