

**СВЕТИЛЬНИКИ ОБЩЕГО НАЗНАЧЕНИЯ СВЕТОДИОДНЫЕ СТАЦИОНАРНЫЕ, Т.М. "FERON", СЕРИИ: AL
МОДЕЛЬ AL1600**

Инструкция по эксплуатации и технический паспорт

1. Описание

- 1.1 Светильники накладные ТМ «FERON» серии AL со светодиодными источниками света предназначены для использования в качестве основного освещения в жилых и общественных помещениях. Светильники устанавливаются в гостиных комнатах, на кухне, в залах ресторанов, в магазинах, и являются альтернативой многорожковой люстре.
- 1.2 Рекомендуемую площадь освещения для каждой модели см. на упаковке.
- 1.3 Светильник изготовлен из высококачественных материалов, его спектр не содержит в себе вредную для глаз, ультрафиолетовую составляющую. Светильник обеспечивает равномерное освещение без характерных для традиционных люстр зон повышенной яркости.
- 1.4 Светильник предназначен для работы в сети переменного тока с номинальным напряжением 230В/50Гц. Качество электроэнергии должно удовлетворять ГОСТ Р 32144-2013.
- 1.5 Светильник устанавливается на поверхность из нормально воспламеняемого материала. Температура нагрева корпуса светильника не превышает 60°C.
- 1.6 На задней стороне основания светильника расположен переключатель, при помощи которого выставляется необходимая цветовая температура светильника (3000К, 4000К или 6400К).

2. Технические характеристики*:

| | | | |
|--|---------------------------|--------|--------|
| Модель | AL1600 | | |
| Мощность | 36Вт | 48Вт | 72Вт |
| Напряжение питания | 170-265В/50Гц | | |
| Коэффициент мощности P _f , не менее | 0,9 | | |
| Максимальный световой поток | 2880лм | 3840лм | 5760лм |
| Цветовая температура | 3000К – 6400К | | |
| Индекс цветопередачи Ra | >80 | | |
| Угол рассеяния света | 120° | | |
| Коэффициент пульсации освещенности | <5% | | |
| Материал рассеивателя | Матовый акриловый полимер | | |
| Материал корпуса | Пластик | | |
| Цвет корпуса | См. на упаковке | | |
| Размеры | См. на упаковке | | |
| Степень защиты от пыли и влаги | IP44 | | |
| Рабочая температура | +1...+40°C | | |
| Климатическое исполнение | УХЛ4 | | |
| Срок службы светодиодов | 50000ч | | |
| Класс защиты от поражения электрическим током | II | | |

**представленные в данном руководстве технические характеристики могут незначительно отличаться в зависимости от партии производства, производитель имеет право вносить изменения в конструкцию продукта без предварительного уведомления (см. на упаковке)*

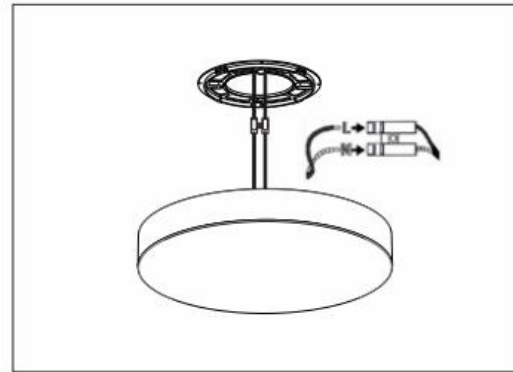
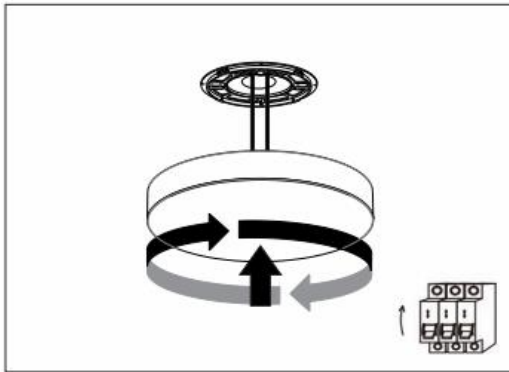
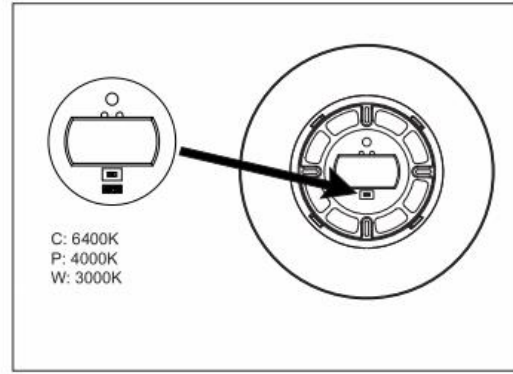
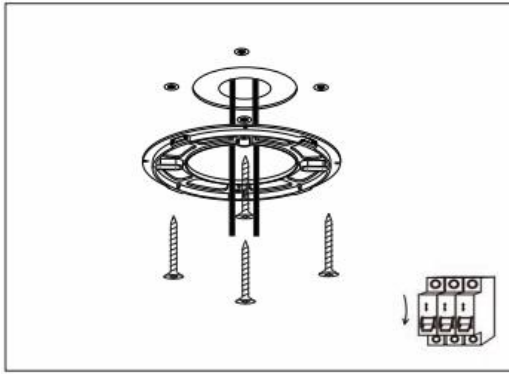
3. Комплектация

- Светильник;
- Инструкция;
- Монтажный комплект;
- Коробка упаковочная.

4. Меры безопасности

- 4.1 Светильник работает от сети переменного тока с номинальным напряжением 230В/50Гц, которое является опасным. **К работе по монтажу и подключению светильника допускаются лица, имеющие группу по электробезопасности не ниже III.** При необходимости обратитесь к квалифицированному электрику.
- 4.2 Все работы со светильником проводить только при отключенном электропитании.
- 4.3 Светильники соответствуют классу защиты от поражения электрическим током II по ГОСТ Р МЭК 60598-1-2013.
- 4.4 Запрещена эксплуатация светильника с поврежденным питающим кабелем, поврежденным корпусом или поврежденным корпусом драйвера.
- 4.5 Запрещена эксплуатация светильников без рассеивателя.
- 4.6 Светильник предназначен для использования внутри помещений.
- 4.7 Запрещена эксплуатация светильника с диммером и выключателями со светодиодной или неоновой подсветкой.
- 4.8 Запрещена эксплуатация светильника в сетях, не отвечающих требованиям ГОСТ 32144-2013.
- 4.9 Не устанавливать светильники вблизи нагревательных приборов.
- 4.10 Радиоактивные и ядовитые вещества в состав светильника не входят.

5. Монтаж и подключение



- 5.1 Достаньте светильник из упаковки и проведите внешний осмотр, проверьте наличие всей необходимой комплектации.
- 5.2 Выберите место для установки светильника. Обесточьте и подготовьте к подключению кабель питающей сети. Подведите питающий кабель к месту установки светильника.
- 5.3 Выкрутите против часовой стрелки монтажную скобу с основания светильника и наметьте с помощью нее отверстия для сверления в поверхности в соответствии с отверстиями на скобе.
- 5.4 Просверлите отверстия и вставьте дюбели.
- 5.5 Закрепите монтажную скобу на поверхности с помощью саморезов.
- 5.6 При помощи переключателя на основании светильника установите необходимую цветовую температуру (3000K, 4000K или 6400K).
- 5.7 Подключите питающий кабель к кабелю светильника при помощи клемм (в комплекте поставки).
- 5.8 Зафиксируйте светильник на монтажной скобе, повернув по часовой стрелке.
- 5.9 Включите питание светильника.

6. Техническое обслуживание и ремонт

- Светильник не требует специализированного технического обслуживания.
- Протирайте светильник мягкой сухой тканью по мере загрязнения, предварительно выключив его.

7. Характерные неисправности и способы их устранения

| Внешние проявления и дополнительные признаки неисправности | Вероятная причина | Метод устранения |
|--|--|---|
| При включении питания светильник не работает | Отсутствует напряжение в питающей сети | Проверьте наличие напряжения питающей сети и, при необходимости, устраните неисправность |
| | Плохой контакт | Проверьте контакты в схеме подключения и устраните неисправность |
| | Поврежден питающий кабель | Проверьте целостность цепей и целостность изоляции |
| В выключенном состоянии светильник тускло светит или моргает | Светильник подключен к сети питания через выключатель с неоновой или светодиодной подсветкой | Подключите светильник через выключатель без подсветки, либо отключите подсветку |
| | Светильник подключен к сети через выключатель, который рвет нулевой провод, а не фазовый | Обратитесь к квалифицированному электрику, чтобы устранить неисправность электрической проводки |

Если при помощи произведенных действий не удалось устранить неисправность, то дальнейший ремонт не целесообразен (неисправимый дефект). Обратитесь в место продажи товара.

8. Хранение

Хранение товара осуществляется в упаковке в помещении при отсутствии агрессивной среды. Температура хранения от -25°C до +50°C, относительная влажность не более 80% при температуре 25°C. Не допускать воздействия влаги. Срок хранения товара в данных условиях не более 5 лет.

9. Транспортировка

Светильник в упаковке пригоден для транспортировки автомобильным, железнодорожным, морским или авиационным транспортом.

10. Утилизация

Светильники не содержат дорогостоящих или токсичных материалов и комплектующих деталей, требующих специальной утилизации. По истечении срока службы светильник необходимо разобрать на детали, рассортировать по видам материалов и утилизировать как бытовые отходы.

11. Сертификация

Продукция сертифицирована на соответствие требованиям ТР ТС 004/2011 «О безопасности низковольтного оборудования», ТР ТС 020/2011 «Электромагнитная совместимость технических средств», ТР ЕАЭС 037/2016 «Об ограничении применения опасных веществ в изделиях электротехники и радиоэлектроники». Продукция изготовлена в соответствии с Директивами 2014/35/EU «Низковольтное оборудование», 2014/30/EU «Электромагнитная совместимость».

12. Информация об изготовителе и дата производства

Сделано в Китае. Изготовитель: «NINGBO YUSING LIGHTING CO., LTD» Китай, No.1199, MINGGUANG RD.JIANGSHAN TOWN, NINGBO, CHINA/Нинбо Юсинг Лайтинг, Ко., № 1199, Мингуан Роуд, Цзяншань Таун, Нинбо, Китай. Филиалы завода-изготовителя: «Ningbo Yusing Electronics Co., LTD» Civil Industrial Zone, Pugen Village, Qiu'ai, Ningbo, China / ООО "Нинбо Юсинг Электроникс Компания", зона Цивил Индастриал, населенный пункт Пуген, Цюай, г. Нинбо, Китай; «Zhejiang MEKA Electric Co., Ltd» No.8 Canghai Road, Lihai Town, Binhai New City, Shaoxing, Zhejiang Province, China/«Чжецзян МЕКА Электрик Ко., Лтд» №8 Цанхай Род, Лихай Таун, Бинхай Нью Сити, Шаосин, провинция Чжецзян, Китай. Уполномоченный представитель в РФ/Импортер: ООО «СИЛА СВЕТА» Россия, 117405, г. Москва, ул.Дорожная, д. 48, тел. +7(499)394-69-26.

Дата изготовления нанесена на корпус светильника в формате ММ.ГГГГ, где ММ – месяц изготовления, ГГГГ – год изготовления.

13. Гарантийные обязательства

- Гарантия на товар составляет 2 года (24 месяца) со дня продажи.
- Гарантийные обязательства осуществляются на месте продажи товара, Поставщик не производит гарантийное обслуживание розничных потребителей в обход непосредственного продавца товара.
- Началом гарантийного срока считается дата продажи товара, которая устанавливается на основании документов (или копий документов) удостоверяющих факт продажи, либо заполненного гарантийного талона (с указанием даты продажи, наименования изделия, даты окончания гарантии, подписи продавца, печати магазина).
- В случае отсутствия возможности точного установления даты продажи, гарантийный срок отсчитывается от даты производства товара, которая нанесена на корпус товара в виде надписи, гравировки или стикерованием.
- Гарантийные обязательства не выполняются при наличии механических повреждений товара или нарушения правил эксплуатации, хранения или транспортировки.

