

Руководство по сборке и эксплуатации

Воздушный компрессор Garvill CE524F



Уважаемый покупатель!

Перед включением внимательно изучите настоящее руководство по эксплуатации. В процессе эксплуатации соблюдайте требования настоящего руководства, чтобы обеспечить оптимальное функционирование компрессора масляного коаксиального и продлить срок его службы.

Комплексное полное техническое обслуживание и ремонт в объёме, превышающем перечисленные данным руководством операции, должны производиться квалифицированным персоналом на специализированных предприятиях. Установка, и необходимое техническое обслуживание производится пользователем и допускается только после изучения данного руководства по эксплуатации.

Приобретённый Вами компрессор масляный коаксиальный может иметь некоторые отличия от настоящего руководства, связанные с изменением конструкции, не влияющие на условия его монтажа и эксплуатации.

1. Основные сведения об изделии

1.1 Компрессор масляный коаксиальный (далее по тексту - компрессор) предназначен для получения сжатого воздуха. Использование компрессора позволяет значительно сэкономить электроэнергию, механизировать труд и повысить качество работ, за счёт подключаемого пневмоинструмента. Компрессор не предназначен для промышленного использования и строительных работ.

1.2 Асинхронный двигатель приводит в действие поршень одноцилиндрового компрессора. Сжатый воздух из цилиндра подаётся в ресивер, где достигает рабочего давления – 8 бар. Реле давления отключает двигатель при достижении рабочего давления в ресивере. К выходному штуцеру коллектора подключается пневмоинструмент. При снижении давления в ресивере ниже 6 бар, реле давления включает двигатель компрессора.

Компрессор рассчитан на повторно-кратковременный режим работы с номинальным периодом времени: работа/перерыв – 15 мин/5 мин.

1.3 Вид климатического исполнения модели УХЛ 4 по ГОСТ 15150, то есть предназначена для работы в условиях умеренного климата с диапазоном рабочих температур от +1 до +35 °С и относительной влажности не более 80%. Питание от сети переменного тока напряжением 230 В, частотой 50 Гц. Допускаемые отклонения напряжения +/- 10%, частоты +/- 5%.

1.4 Транспортировка оборудования производится в закрытых транспортных средствах в соответствии с правилами перевозки грузов, действующих на транспорте данного вида.

1.5 Габаритные размеры и вес представлены в таблице ниже:

Габаритные размеры в упаковке, мм	
- длина	560
- ширина,	245
- высота	575
Вес (брутто/нетто), кг	20,0/18,5

2. Технические характеристики

2.1 Основные технические характеристики представлены в таблице:

Напряжение питания, В	230
Частота тока, Гц	50
Номинальная мощность двигателя, Вт	1600
Количество оборотов, об/мин	2850
Двигатель	Асинхронный
Производительность (по всасыванию), л/мин	198
Рабочее давление сжатого воздуха, МПа/бар	0,8/8,0
Количество ступеней	1
Число цилиндров компрессора	1
Объем ресивера, л	24
Тип смазочного масла залитого производителем	L-DAB 46
Уровень звукового давления, дБ(А)	92,0

Расшифровка серийного номера на шильдике изделия:

S/N XX XXXXXXXX/ XXXX

буквенно-цифровое обозначение / год и месяц изготовления

3. Комплектность

Компрессор поставляется в продажу в следующей комплектации*:

Компрессор	1
Воздушный фильтр	1
Колесо/опора	2/1
Руководство по эксплуатации	1
Упаковка	1

* в зависимости от поставки комплектация может меняться

4. Общий вид и устройство

4.1 Общий вид компрессора схематично представлен на рис.1

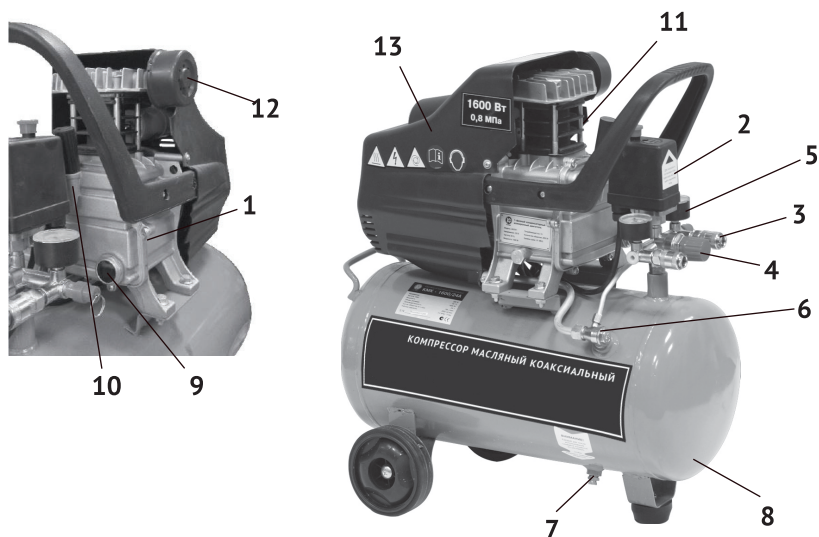


рис. 1

- 1 - компрессорная группа с коаксиальным приводом;
2 - реле давления с выключателем; 3 - выходной штуцер; 4 - редуктор;
5 - манометр; 6 - обратный клапан; 7 - вентиль слива конденсата; 8 - ресивер;
9 - контрольное окно уровня масла; 10 - маслозаливная горловина;
11 - группа «цилиндр - головка цилиндра»; 12 - воздушный фильтр;
13 - кожух двигателя.

4.2 Картер компрессорной группы (рис.1 поз.1) с двигателем закреплены на металлическом корпусе ресивера (рис.1 поз.8). Двигатель закрыт пластиковым кожухом (рис.1 поз.13). Вращение якоря двигателя преобразуется кривошипно-шатунным механизмом в возвратно-поступательное движение поршня. Сжатый воздух из выпускного клапана цилиндра подаётся в ресивер. При подключении к быстроразъёмным выходным штуцерам (рис.1 поз.3) коллектора пневмоинструмента, сжатый воздух подаётся к инструменту. Выходное давление в штуцерах регулируется редуктором и контролируется манометрами.

5. Инструкция по технике безопасности

- 5.1 Не раскручивайте пневмосоединения, если ресивер находится под давлением.
5.2 Компрессор должен применяться в соответствии с назначением и требованиями, указанными в данном руководстве по эксплуатации.
5.3 При работе с компрессором необходимо соблюдать следующие правила:

- не осуществляйте никаких настроек, если компрессор включён в сеть;



Внимание! Компрессор должен быть соединён с электросетью через розетку, имеющую защитное заземление.

- не оставляйте без надзора компрессор, включённый в электросеть;
- отключайте компрессор от электросети на время перерыва (реле давления находится в позиции «Выкл», положение «Нажато») и по окончании работы, при переносе с одного рабочего места на другое, а также при перерыве подачи напряжения;

- следите за состоянием изоляции шнура питания, не допускайте непосредственного соприкосновения шнура питания с горячими и масляными поверхностями, его натяжения, перекручивания и попадания под различные предметы;

- во время работы внутренние части, а так же трубы компрессора сильно нагреваются. Не прикасайтесь к ним пока компрессор полностью не остынет;

- никогда не направляйте воздушную струю на людей и животных, они должны находиться вне зоны действия компрессора;

- не транспортируйте компрессор с ресивером под давлением.

5.4 В случае использования компрессора для покраски:

- не работайте в закрытых помещениях и вблизи открытого огня;

- проверьте, что помещение, в котором производится работа, имеет соответствующий воздухообмен;

- при работе используйте защитную маску или респиратор что бы предотвратить попадание токсичных веществ содержащихся в краске лаке и т.д., в дыхательные пути Вашего организма;

- не допускайте попадание эмалей, лаков и т.д. на открытые части тела.

5.5 Эксплуатация компрессора ЗАПРЕЩАЕТСЯ :

- в помещениях со взрывоопасной, а также химически активной средой, разрушающей металлы и изоляцию;

- рядом с легковоспламеняющимися материалами, газами и вблизи открытого огня;

- в условиях воздействия капель и брызг, во влажном помещении, на открытых площадках во время снегопада или дождя;

- в случае повреждения штепсельной вилки или изоляции шнура питания;

- при появлении дыма или запаха, характерного для горячей изоляции;

- при поломке или появлении трещин в корпусных деталях;

- при давлении в ресивере превышающем норму;

- при возникновении посторонних звуков в работе компрессора.

6. Подготовка к работе

6.1 Продолжительность службы компрессора и его безотказная работа во многом зависит от правильного обслуживания, своевременного устранения

неисправностей, тщательной подготовке к работе, соблюдения правил хранения.

6.2 Установите компрессор на ровную горизонтальную поверхность в чистом, сухом и хорошо проветриваемом помещении, защищённом от воздействия атмосферных явлений.

6.3 После снятия упаковки убедитесь в целостности оборудования, отсутствии следов ударов и механических повреждений, проверьте комплектность. Установите колёса и виброгасящую опору, если они не установлены.



Внимание! Перед первым запуском проверьте установку воздушного фильтра.

6.4 Перед запуском компрессора проверьте уровень масла в картере, он должен соответствовать среднему значению, между максимальным и минимальным уровнем в контрольном окне уровня масла (рис.2).



рис. 2

7. Запуск и использование компрессора

7.1 Запуск компрессора.

1 - выключатель реле давления;

2,3 - выходной штуцер;

4 - редуктор;

5 - манометр давления на выходе;

6 - манометр давления в ресивере;

7 - предохранительный клапан.

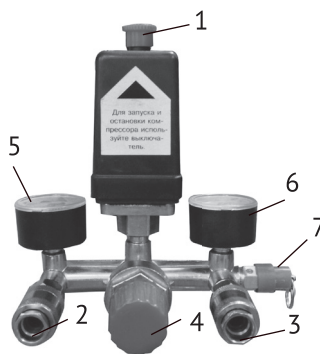


рис. 3

При подключении компрессора к сети питания, убедитесь что, выключатель реле давления (рис.3 поз.1) находится в позиции «Выкл», положение «Нажато». Запустите компрессор, переведя выключатель в позицию «Вкл», положение «Отжато». Для обеспечения хорошей работы компрессора при первом запуске рекомендуется оставить компрессор работающим в течение 5 - 8 минут с полностью открытыми выходными штуцерами (рис.3 поз.2,3) и редуктором (рис.3 поз.4), после чего откройте вентиль слива конденсата (рис.1 поз.7), находящийся снизу ресивера и слейте конденсат. После первых 5-ти часов работы компрессора проверьте крепление винтов головки цилиндра и кожуха двигателя (рис.1 поз.13).



Внимание! Группа “головка цилиндра - нагнетательный воздухопровод” может нагреваться до высоких температур. Соблюдайте осторожность при работе вблизи этих узлов и не трогайте их во избежание ожогов.

7.2 Регулировка выходного давления.

Компрессор имеет два выходных штуцера оснащённых манометрами.

При полностью открытом редукторе (рис.3 поз.4), в выходные штуцера (рис.3 поз.2 и 3) подаётся давление из ресивера. Оба манометра (рис.3 поз.5 и 6) показывают давление в ресивере. Выходное давление в штуцере (рис.3 поз.2) регулируется редуктором (рис.3 поз.4) и контролируется манометром (рис.3 поз.5).

Так же компрессор оснащён предохранительным клапаном (рис.3 поз.7) для ограничения максимального давления в ресивере.

7.3 По окончании работы полностью сбросьте давление, открыв выходные штуцера (рис.3 поз.2 и 3).

7.4 Компрессор оснащён автоматической системой защиты от перегрева. Причины по которым может сработать система защиты могут быть разными, это не только перегрев, но ещё и низкий ток в сети, засорение воздушного фильтра или не достаточное воздушное охлаждение. Если система защиты от перегрева сработала, то перед тем как повторно включить компрессор необходимо дать ему остыть.



Внимание! Независимо от того что данный компрессор снабжён системой защиты от перегрева, двигатель компрессора рассчитан на периодическую эксплуатацию, непрерывная работа не должна превышать 15-ти минут, затем компрессору необходимо время чтобы остыть.

8. Техническое обслуживание

Для обеспечения долговечной и надёжной работы компрессора выполняйте следующие операции по его техническому обслуживанию.

8.1 Через каждые 50 часов работы следует разбирать воздушный фильтр и очищать фильтрующий элемент. Фильтрующий элемент можно промывать мыльной водой, после чего хорошо просушив поставить его на место.

По мере загрязнения, меняйте фильтрующий элемент не реже одного раза в месяц или через каждые 500 часов работы.



Внимание! Не допускайте работу компрессора без воздушного фильтра.

8.2 Сливайте конденсат из ресивера по крайней мере 1 раз в неделю.

8.3 Перед каждым запуском компрессора проверяйте уровень масла в картере.

При необходимости доливайте масло (марка масла должна соответствовать марке масла залитого в компрессор).



Внимание! Категорически запрещается смешивать различные сорта масла.

8.4 Замена масла. Для замены отработанного компрессорного масла обратитесь в специализированный сервисный центр.

Возможные неисправности

Перечень возможных неисправностей и методы их устранения:

Неисправность	Причина	Устранение
Падение давления в ресивере.	Утечка воздуха в местах соединений.	Наполнить компрессор воздухом создав максимальное давление, отключить компрессор от сети, нанести мыльный раствор на места соединений, при обнаружении утечки, посильнее затянуть соединения. Если утечка продолжается обратится к специалисту сервисного центра.
Утечка воздуха через клапан регулятора давления в нерабочем состоянии компрессора.	Не герметичность обратного клапана.	Выпустить воздух из ресивера, снять пробку с обратного клапана. При необходимости, заменить прокладку внутри клапана.
Продолжительная утечка воздуха из клапана реле давления во время работы компрессора.	Выход из строя клапана пуска в холостой ход.	Заменить клапан.
Компрессор перестаёт работать при достижении максимального давления, причём срабатывает предохранительный клапан.	Неисправность или выход из строя реле давления.	Обратится к специалисту сервисного центра.
Компрессор не нагнетает воздух и сильно греется.	Повреждена прокладка головки цилиндра или клапана.	Обратится к специалисту сервисного центра.
Компрессор шумит, издаёт не характерные для нормальной работы звуки.	Заклинивание подшипника.	Обратится к специалисту сервисного центра.

Описание условных обозначений



Внимательно прочитайте руководство по эксплуатации и следуйте изложенным в нём указаниям.



Опасность поражения электрическим током!



Несмотря на то, что среднее значение шумов компрессора не представляет угрозы для здоровья людей, в случае длительного пребывания в непосредственной близости с изделием, рекомендуется пользоваться средствами защиты органов слуха (наушники, беруши и т.п.).



Осторожно, горячо! Группа «головка цилиндра - нагнетательный воздухопровод» может нагреваться до высоких температур. Соблюдайте осторожность при работе вблизи этих деталей и не трогайте их во избежание ожогов.



Рекомендуется пользоваться защитными очками во время работы



Отключайте компрессор от электросети на время перерыва (реле давления находится в позиции «Выкл.», положение «Отжато»), по окончании работы, при переносе с одного рабочего места на другое, а также при перерыве подачи напряжения.
