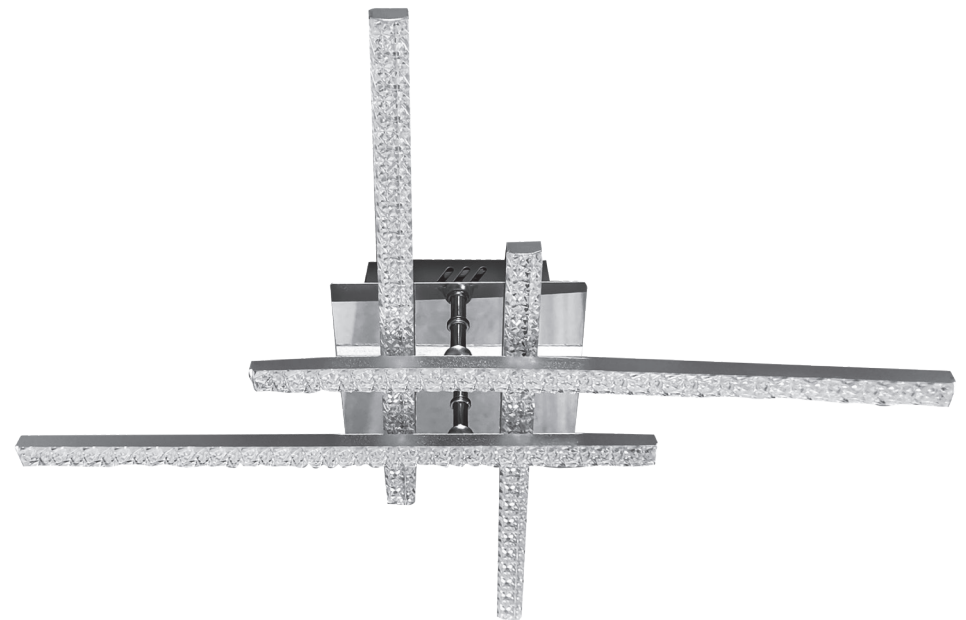


Camelion®

ПОТОЛОЧНЫЙ СВЕТОДИОДНЫЙ СВЕТИЛЬНИК

LCL-1052

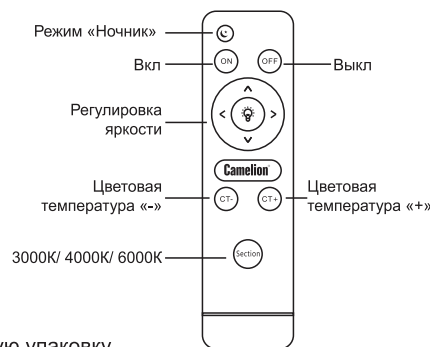


Инструкция по эксплуатации

Назначение: светильник светодиодный потолочный Camelion, артикул **LCL-1052**, предназначен для внутреннего освещения жилых помещений (детской, гостиной, кухни, спальни).

Основные параметры и характеристики:

- Напряжение питания	230В~, 50Гц
- Источник света	светодиоды
- Потребляемая мощность	42Вт
- Цветовая температура	3000К/ 4000К/ 6000К*
- Световой поток (макс)	4400лм
- Индекс цветопередачи (Ra)	75+
- PF (коэффициент мощности)	>0,8
- Температура эксплуатации	+1°...+40°С
- Срок службы светодиодов	>30000 часов
- Материал светильника/ плафона	акрил/металл
- Степень защиты	IP20
- Класс электрозащиты	Класс I
- Размеры светильника	смотри индивидуальную упаковку



Комплектность:

светильник - 1шт., установочный комплект - 1шт., пульт - 1шт., инструкция по эксплуатации - 1шт., индивидуальная упаковка - 1шт.

Правила и условия монтажа:

1. Внимательно прочитайте эксплуатационный документ перед установкой и сохраните его.
2. Монтаж осуществляется только квалифицированными специалистами.
3. Проверьте работоспособность светильника перед установкой.

Подключение и установка:

1. Аккуратно достаньте светильник и пульт управления из заводской упаковки.
2. Установите батарейки (в к-т не входят) в пульт дистанционного управления.
3. Монтаж, демонтаж и все работы должны проводиться при отключенном электропитании.
4. Определите место установки и проведите электропроводку к этому месту.
5. Приложите основание светильника к месту установки и разметьте монтажные отверстия, просверлите их.
6. Подсоедините питающие провода к драйверу в соответствии с маркировкой на корпусе драйвера.
7. Если в светильнике есть провод заземления (жёлто-зелёный), соедините его с заземляющим проводом сети питания (Рис.1).
8. Закрепите основание светильника на поверхности с помощью шурупов (в комплекте). При установке на каменные стены используйте пластиковые дюбели (в комплекте).
Установите светильник на выбранном и подготовленном месте, используя винты крепления.
Не устанавливайте светильник на сырую или проводящую ток поверхность.

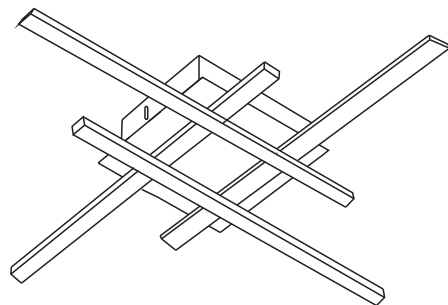
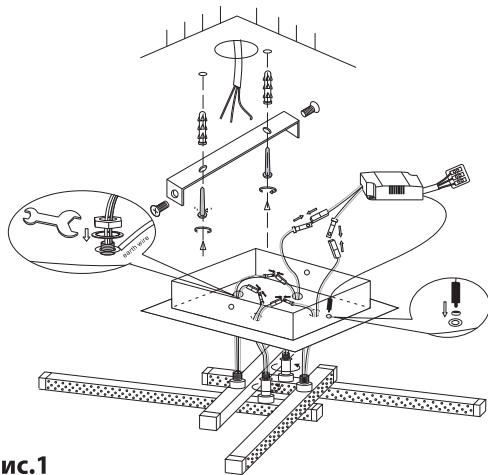


Рис.1

Возможные неисправности и пути устранения:

за время проведения заводских испытаний внезапно появившихся неисправностей не выявлено. В случае обнаружения неработоспособности светильника обратитесь к квалифицированным специалистам для проведения ремонта.

Ограничения в использовании: использовать по прямому назначению.

Правила и условия безопасной эксплуатации:

- перед всеми видами технических работ убедитесь, что сетевой кабель обесточен
- доверяйте ремонт изделий только квалифицированным специалистам

Изготовитель, импортер/уполномоченная изготовителем организация в РФ не несут ответственности за проблемы и возможные потери, вызванные использованием изделия не по назначению. Изделие должно эксплуатироваться в соответствии с основными параметрами и характеристиками, указанными в настоящем эксплуатационном документе, правилами и условиями монтажа, подключения, пуска, регулирования и введения в эксплуатацию, сведениями об ограничениях в использовании с учетом предназначения изделия в жилых, коммерческих и производственных зонах.

Правила и условия хранения, перевозки и утилизации: хранение и перевозку осуществлять только в заводской упаковке. Хранить в сухом месте. По истечении срока службы изделие следует утилизировать в соответствии с законодательством РФ.

Срок службы изделия: срок службы составляет 36 месяцев со дня установки изделия (датой установки считать дату продажи). Допускается эксплуатация изделия после истечения установленного срока службы, если оно не имеет видимых повреждений и полностью работоспособно. Изготовитель, импортер/уполномоченная изготовителем организация в РФ не несут ответственности за проблемы и возможные потери, вызванные использованием изделия после окончания срока службы.

Правила продажи изделия:

продажу следует осуществлять в соответствии с законодательством РФ.

Сведения о сертификации:

сертификаты на данное изделие вы можете найти на сайте www.camelion.ru

Гарантийные обязательства:

гарантийный срок 24 месяца со дня продажи изделия, но не более 48 месяцев с даты изготовления, при соблюдении потребителем условий хранения и эксплуатации, установленных настоящим документом.
Гарантия прекращает свое действие, если видны следы вмешательства в конструкцию изделия или внешние повреждения.

Дата выпуска и продажи:

Дата выпуска: _____ **Дата продажи:** _____
(Date of production) (Date of sale) (дата, подпись продавца, штамп магазина)

Сведения об изготовителе, импортере, уполномоченном представителе на территории РФ:

ПРОИЗВЕДЕНО ДЛЯ ТОРГОВОЙ МАРКИ CAMELION®

Изготовитель: «Литарк Лайтинг энд Электроник Лтд.», 3 Фло, Ли Джинг Дже 3, №6012 Шен Нан Роуд, Шэньчжэнь, 518034, Китай [«Litarc Lighting & Electronic Ltd.», 3 Floor, Li Jing Ge 3, No.6012 Shen Nan Road, Shenzhen, 518034, China]

Импортер / Уполномоченная изготовителем организация в РФ:

000 «Энертрейд», 140091, Московская область, г. Дзержинский, ул. Энергетиков, д.18

Сведения о соответствии требованиям:

Продукция соответствует требованиям ТР ТС 004/2011, ТР ТС 020/2011, ТР ТС 037/2016.

Сведения о маркировке:

Изделие промаркировано единым знаком обращения 