

ПАСПОРТ ИЗДЕЛИЯ

инструкция
по установке
и эксплуатации

PRODUCT CERTIFICATE user's manual

 GERMAN
QUALITY & TECHNOLOGY

ALEX BAITLER®

GERMANY

PIVOT DOOR

ДВЕРЬ В НИШУ РАСПАШНАЯ

AB71X70, AB74B70, AB79X70

размер/size 700-780 мм

AB71X90, AB74B90, AB79X90

размер/size 880-980 мм

AB71X100, AB74B100, AB79X100

размер/size 980-1080 мм

AB71X120, AB74B120, AB79X120

размер/size 1180-1280 мм

Высота без поддона / Height without tray 2000 мм

ПРОИЗВОДИТЕЛЬ / PRODUCER: ALEX BAITLER® GMBH
Adolf-Kolping-Straße 16, 80336 München, Germany

Организация, принимающая претензии от
потребителей:
ООО ПЛАНЕТА САНТЕХНИКИ Россия
125373, Россия, г. Москва, Походный
проезд, д.4, корп.1, тел: +7 (495) 980-08-69
Изготовлено в КНР

Organisation accepting claims from
customers:
SANITARY ENGINEERING LLC (Russia)
bldg. 4/1 Pokhodnyy proezd, Moscow,
Russia, 125373, tel. +7 (495) 980-08-69
Made in PRC

www.alexbaitler.com



УВАЖАЕМЫЕ ПОКУПАТЕЛИ, благодарим Вас за выбор продукции торговой марки ALEX BAITLER. Настоящая инструкция предназначена для ознакомления с продуктом, а также с условиями правильного монтажа, эксплуатации и сервисного обслуживания продукции. Пожалуйста, внимательно ознакомьтесь с данной инструкцией перед началом монтажа и эксплуатации изделия.

СПАСИБО ЗА ПОКУПКУ!

ОБЩИЕ СВЕДЕНИЯ

Приобретенное вами изделие предназначено для бытового использования внутри помещений. При использовании боковой стенки SG7 изделие может трансформироваться в душевое ограждение. Установка изделия возможна как на поддон, так и на пол помещения. Компания-производитель оставляет за собой право не уведомлять конечного пользователя о различиях в конструкции для устаревшей модели и нового, улучшенного варианта продукта..

ТЕХНИЧЕСКИЕ ХАРАКТЕРИСТИКИ

- Высота ограждения без поддона 2000 мм;
- Толщина безопасного, закаленного стекла 6 мм (директива Евросоюза EN 14428);
- Анодированный алюминиевый профиль.

ЗАПРЕЩЕНО!

- Использовать изделие не по назначению и вне помещений;
- Подвергать изделие воздействию прямых солнечных лучей;
- Находиться внутри в состоянии алкогольного и наркотического опьянения;
- Подвергать изделие механическим повреждениям

DEAR CUSTOMERS, thank you for choosing the products of the ALEX BAITLER trademark. This manual is designed for introduction to the product, as well as to the conditions for the proper installation, operation and maintenance of the product. Please read this manual carefully before installing and operating the product.

THANK YOU FOR THE PURCHASE!

GENERAL INFORMATION

The product is intended for domestic use indoors. When using the SG7 side glass, the product can be transformed into a shower enclosure. Installation of the product is possible both on a tray and on the floor of the room. The manufacturer reserves the right not to notify the final user of differences in design of an outdated model and a new improved version of the product.

TECHNICAL FEATURES

- Height of the enclosure without a tray is 2000 mm;
- Thickness of the safe tempered glass is 6 mm (EU directive EN 14428);
- Anodized aluminium profile.

IT IS PROHIBITED TO DO THE FOLLOWING

- Use the product for purposes other than intended;
- Use the product outdoors;
- Expose the product to direct sunlight;
- Be inside under alcohol or drug influence;

любого рода;

- Применять избыточную силу к комплектующим изделия в процессе монтажа и эксплуатации;
- Использовать изделие без присмотра людям с ограниченными возможностями здоровья;
- Использовать абразивные и/или химически агрессивные чистящие средства.

ТРАНСПОРТИРОВКА И ХРАНЕНИЕ

Изделия должны транспортироваться крытым транспортом; К моменту начала монтажа, изделие должно принять комнатную температуру;

После покупки товара, для постановки его на сервисное обслуживание, необходимо хранить товар в заводской упаковке.

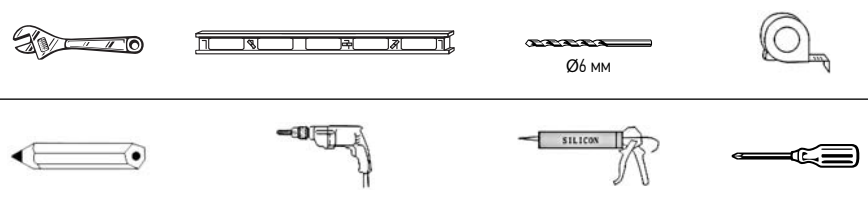
РЕКОМЕНДАЦИИ ПОКУПАТЕЛЮ

- Проверить целостность и комплектность изделия в момент получения;
- Завершить все ремонтные работы в помещении на момент монтажа;
- Использовать для чистки мягкую ткань, жидкие чистящие средства без абразивных и химически агрессивных компонентов;
- Не ставить на пол без картона детали, выполненные из стекла. Избегать ударов и установки стекол на угол;
- Обратиться за услугами монтажа и сервисного обслуживания продукции в авторизированный сервисный центр или иным специалистам, имеющим соответствующую квалификацию.

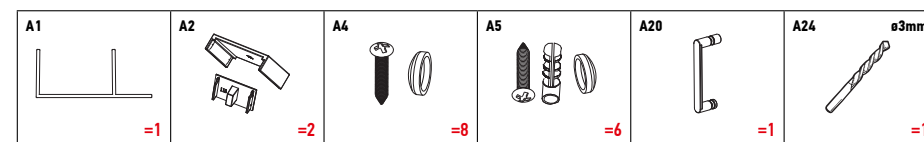
ПЕРЕЧИСЛЕННЫЕ ДАЛЕЕ ШАГИ ПОКАЗЫВАЮТ ПРИНЦИПИАЛЬНЫЙ МОНТАЖ ИЗДЕЛИЯ. В ЗАВИСИМОСТИ ОТ РАЗМЕРА ПОМЕЩЕНИЯ, КОММУНИКАЦИЙ, ПОРЯДОК ШАГОВ МОЖЕТ ОТЛИЧАТЬСЯ.

[EN] THE STEPS LISTED BELOW SHOW THE BASIC INSTALLATION OF THE PRODUCT. THE ORDER OF THE STEPS MAY DIFFER DEPENDING ON THE UTILITY SYSTEMS AND THE SIZE OF THE PREMISES.

РЕКОМЕНДОВАННЫЙ ИНСТРУМЕНТ ДЛЯ МОНТАЖА RECOMMENDED ENCLOSURE INSTALLATION TOOLS



КОМПЛЕКТАЦИЯ FITTINGS



- Subject the product to mechanical damage of any kind;
- Apply excessive force to the components during installation and operation processes
- Use the product unattended for people with disabilities;
- Use abrasive and / or chemically aggressive cleaners.

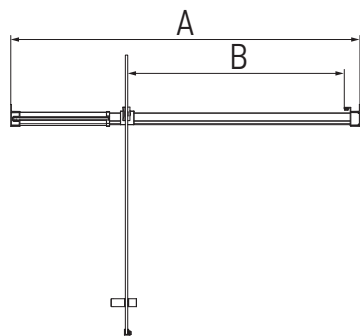
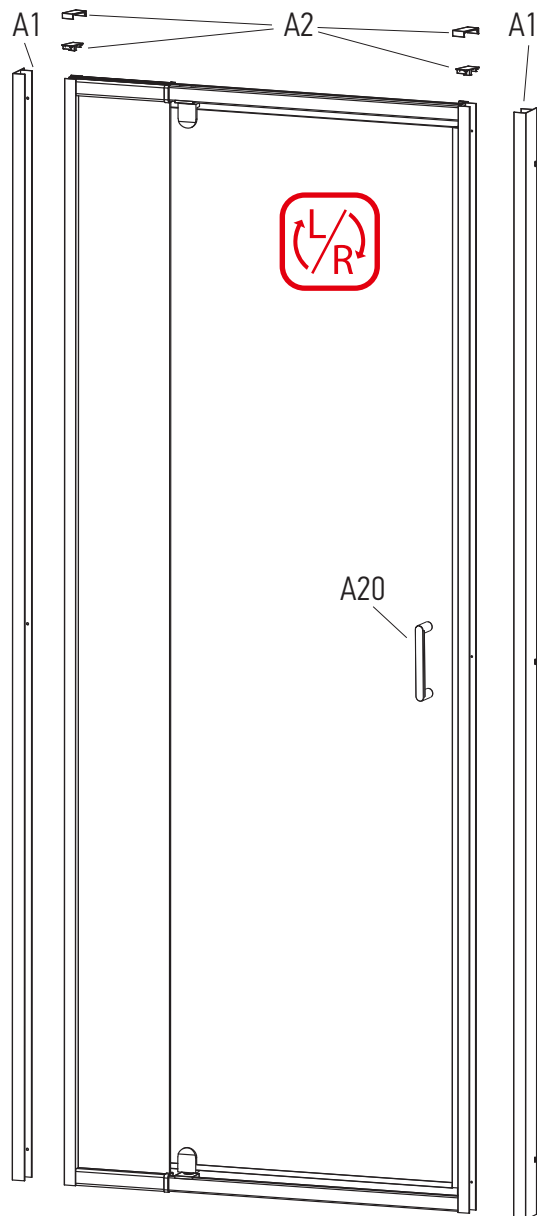
TRANSPORTATION AND STORAGE

The products must be transported in a covered vehicle. At the time of installation the product must be of a room temperature.

The product has to be stored in the original packaging after the purchase in order to be accepted for an after sales service.

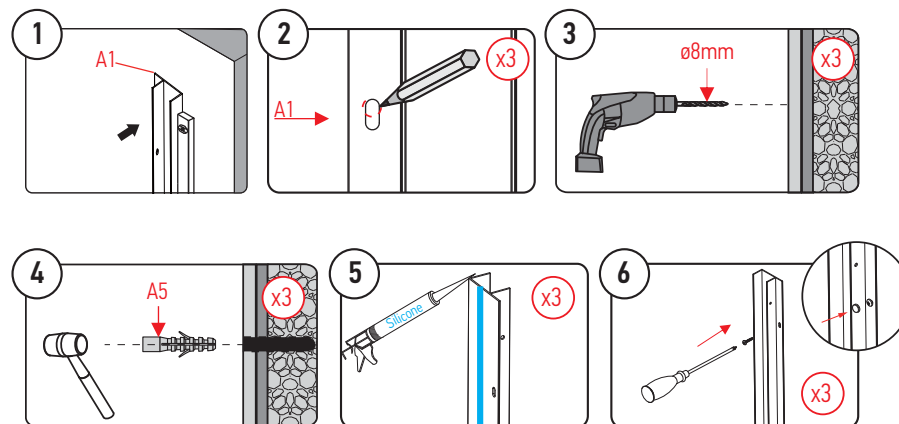
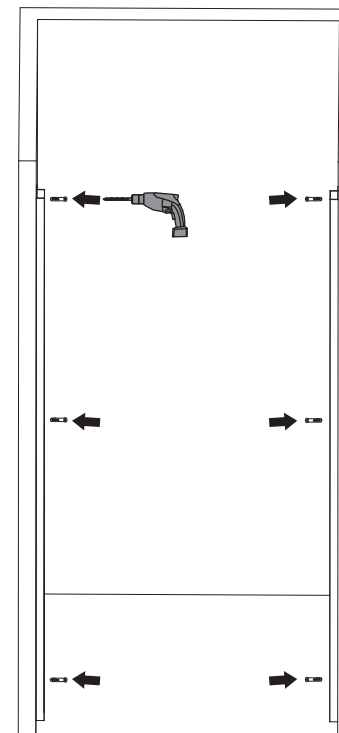
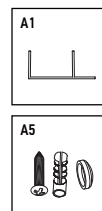
RECOMMENDATIONS TO BUYERS

- To check the completeness and the entirety of the product at the moment of receiving;
- Before the assembly all repair works should be completed;
- Cleaning of the product should be performed with a soft piece of cloth using liquid washing agents without abrasive and / or chemically aggressive components;
- Do not put glasses on floor without protective cardboard, avoid impacts and putting glasses on the corner;
- To seek an authorized service center or other specialists having appropriate qualification for installation and maintenance of the product.

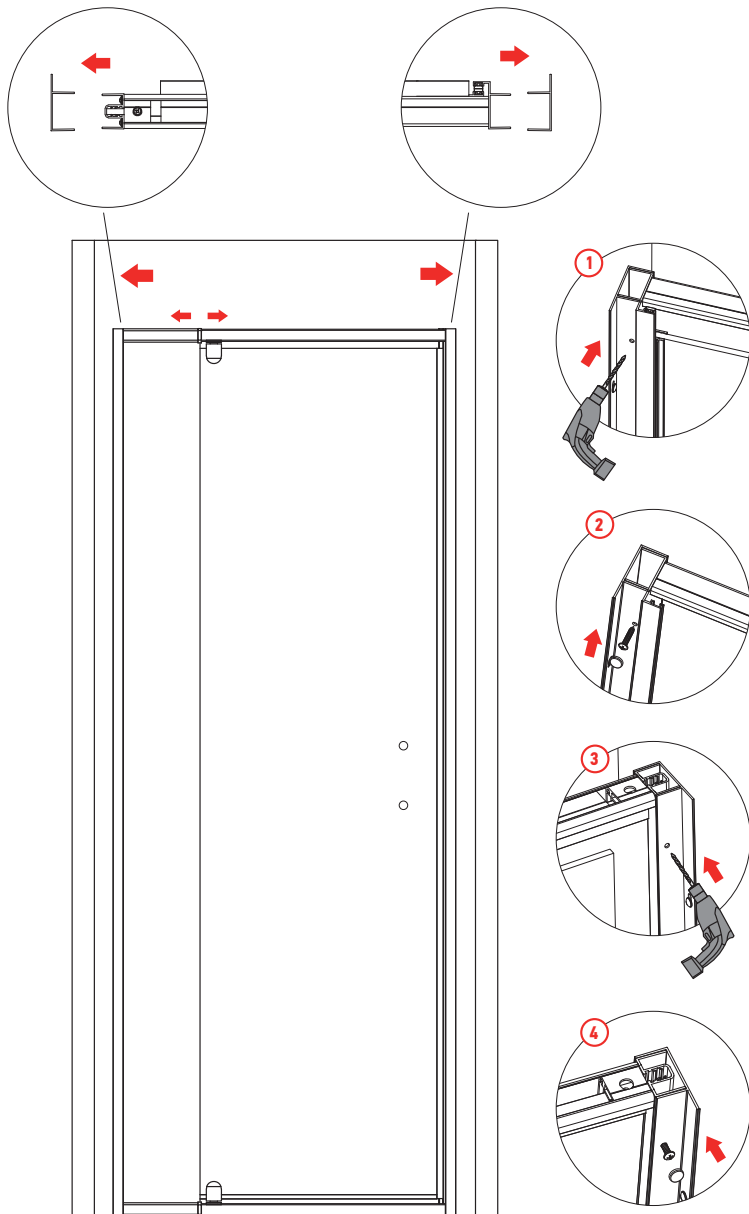
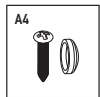


	A	B
700	700-780	476
900	880-980	546
1000	980-1080	546
1200	1180-1280	606

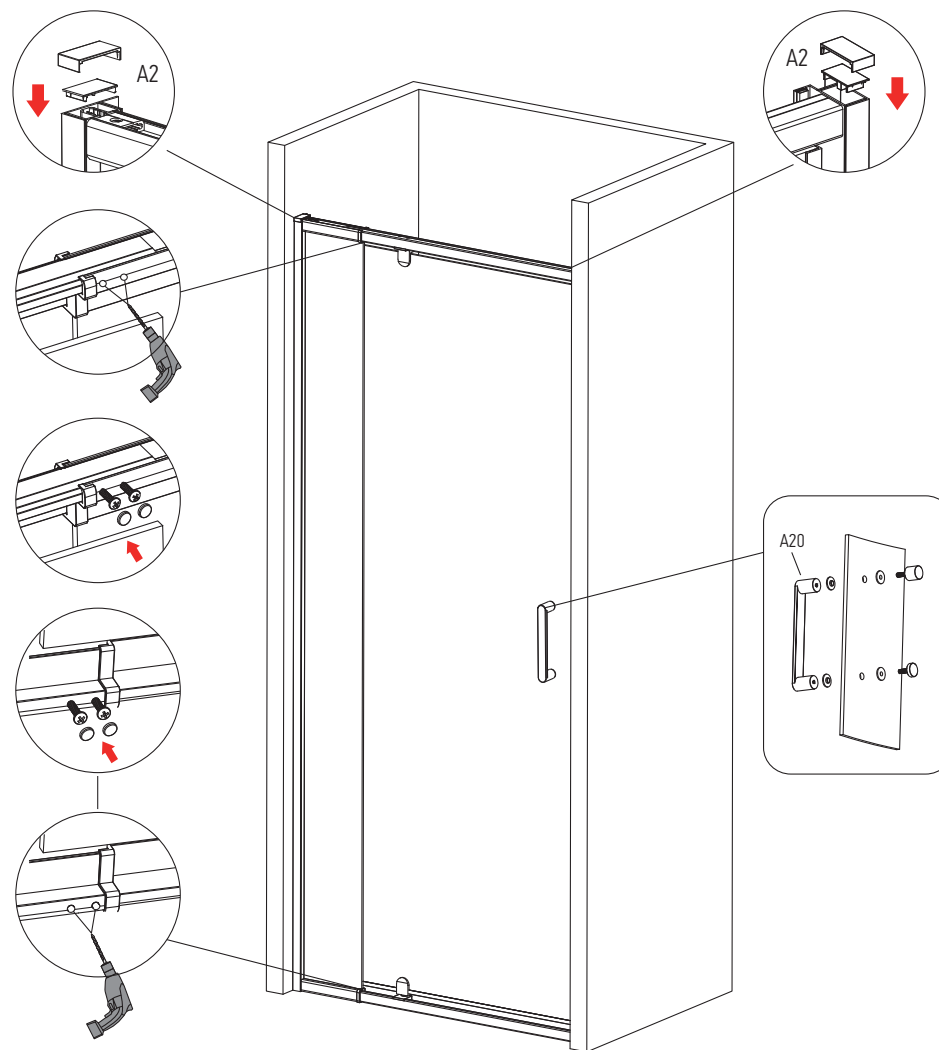
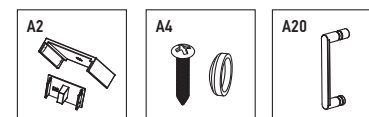
1



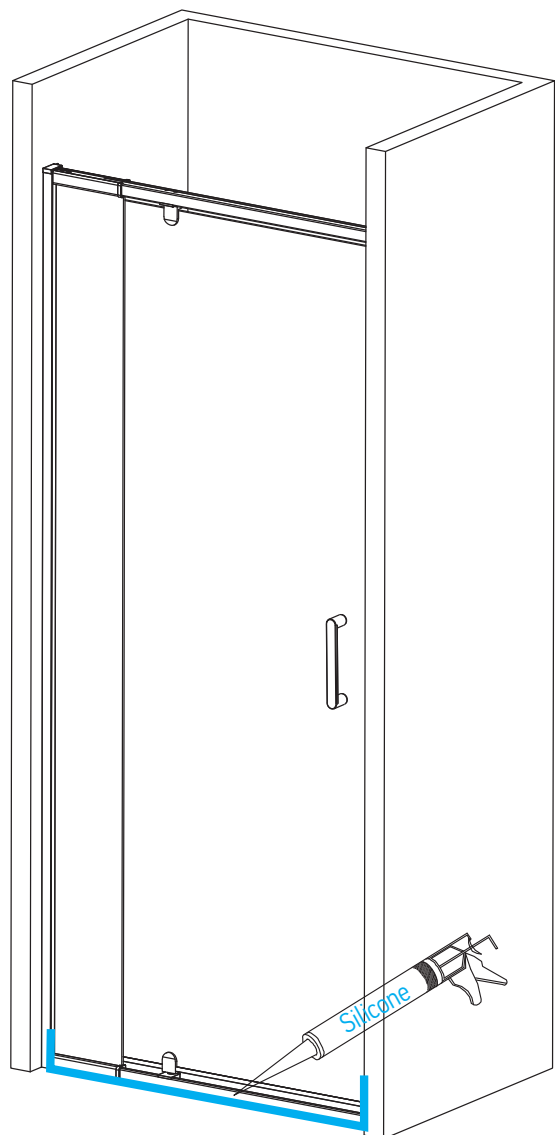
2



3



4



МОСКВА	ИП Мезнев «Сантехсервис» МО, с. Беседы, ул. Ленинская, БЦ «Реал», офис 402	8 (499) 408-50-34
	ООО «Душ-сервис» ул. Ивантеевская, д. 25а, ТЦ «Фабрика», 2-й этаж	8 (495) 505-50-30 8 (903) 206-71-71 8 (926) 111-11-61
САНКТ-ПЕТЕРБУРГ	ООО «СТП» ул. Мебельная, д. 1	8 (812) 309-34-74
ВОЛГОГРАД	АСЦ «СантехПрофи» ул. Невская, д. 18а	8 (8442) 517-720 8 (960) 886-64-24
ВОЛОГДА	ИП Мезнев «Сантехсервис» ул. Октябрьская, д. 57А, офис 10	8 (8172) 50-58-51 8 (8172) 50-07-79
ЕКАТЕРИНБУРГ	«ЧелСан» ИП Каптелин ул. Российская, д. 220	8 (351) 750-33-70
ИРКУТСК	ИП Белоусов ул. Паленова, д. 17/2	8 (3952) 53-14-35 8 (3952) 53-14-38
КАЗАНЬ	ООО «Сантех-сервис» ул. 2я Азинская, д. 7Б	8 (843) 291-06-19
КРАСНОДАР	«Мастер добрых дел» ул. Дзержинского, д. 119/2	8 (861) 215-54-50 8 (861) 215-54-51
КРАСНОЯРСК	ООО «Сантехсервис» ул. Глинки, д. 37Г	8 (391) 278-88-88 8 (391) 270-00-00
НИЖНИЙ НОВГОРОД	ООО «Профсервис-СВ» Комсомольское шоссе, д. 5, офис 303	8 (831) 424-24-54
НОВОСИБИРСК	«Гидромассаж-сервис», ИП Куликов ул. Троллейная, д. 85	8 (383) 263-05-32
ПЕНЗА	ООО «Сантех-сервис» ул. Дзержинского, 4, офис № 529	8 (8412) 24-02-23 8 (8412) 98-55-23
РОСТОВ-НА-ДОНУ	ООО «Абрис-плюс» пр-т Буденновский, д. 72А	8 (863) 244-35-90 8 (863) 299-36-00
РЯЗАНЬ	ИП Бакун С.В. ул. Быстрецкая, д. 17	8 (920) 960-27-27 8 (920) 960-28-28
САМАРА	ООО «Смак» ул. Дзержинского, д. 48, офис 302	8 (846) 205-05-87
САРАТОВ	ООО «Сантех-сервис» ул. Осипова, д. 1, офис 204	8 (8452) 70-04-70 8 (8452) 75-30-41
СИМФЕРОПОЛЬ	Вога-service ул. Гагарина, д. 14А, офис 309	8 (978) 995-88-75 8 (978) 990-78-27
ТОЛЬЯТТИ	ООО «Смак» ул. Коммунальная, д. 32	8 (846) 205-05-87
ТЮМЕНЬ	ИП Машкин ул. Федюнинского, д. 49, ТЦ «А-Мега»	8 (3452) 94-97-93
ЧЕЛЯБИНСК	«ЧелСан» ИП Каптелин ул. Российская, д. 220	8 (351) 750-33-70

АКТУАЛЬНАЯ КОНТАКТНАЯ ИНФОРМАЦИЯ АВТОРИЗОВАННЫХ СЕРВИСНЫХ ЦЕНТРОВ
ALEX BAITLER® ДОСТУПНА НА САЙТЕ WWW.ALEXBAITLER.COM

Данные гарантийные обязательства дополняют права и обязанности потребителей, определённые законом, никак не ограничивая их. По всем вопросам, связанным с установкой, эксплуатацией и обслуживанием изделия, просим обращаться в авторизованные сервисные центры либо на бесплатную телефонную линию сервисной поддержки. Срок эксплуатации приобретенного изделия составляет 10 лет.

На изделие и его комплектующие гарантия Производителя составляет 5 лет с даты продажи. При монтаже изделия сотрудниками авторизованных сервисных центров гарантия составляет 7 лет с даты продажи.

При обращении покупателя в торгующую организацию или авторизованный сервисный центр потребитель должен предъявить кассовый или товарный чек, либо иные доказательства заключения договора и оплаты товара. Для проведения гарантийного обслуживания покупатель обязан обеспечить свободный доступ к изделию.

Внешний вид и комплектность изделия должны быть проверены покупателем в момент получения изделия в разобранном виде. В дальнейшем претензии по внешнему виду и комплектности не принимаются.

ГАРАНТИЯ НЕ РАСПРОСТРАНЯЕТСЯ:

- на продукцию, используемую в общественных местах;
- на дефекты, связанные с неправильной установкой и/или нарушением правил эксплуатации;
- на неисправности, вызванные плохим качеством водопроводной воды и коррозией труб;
- на повреждения, возникшие в результате стихийных бедствий;
- на повреждения, вызванные использованием средств по уходу, не предназначенных для данного изделия.

Свои предложения по улучшению качества сервисного обслуживания Вы можете направить по адресу: service@sanplan.ru

**БЕСПЛАТНАЯ ТЕЛЕФОННАЯ ЛИНИЯ
СЕРВИСНОЙ ПОДДЕРЖКИ
НА ТЕРРИТОРИИ РОССИИ
8-800-302-0209**

These warranty obligations complement the rights and obligations of consumers, as defined by law, without limiting them in any way. For all questions related to the installation, operation and maintenance of the product, please contact the authorized service centers or a toll-free telephone service support line. The useful life of the purchased product is 10 years.

For the product and its components the Manufacturer's warranty is 5 year from the date of sale. When the product is installed by authorized service center employees, the warranty is 7 years from the date of sale.

When a customer contacts a trading organization or an authorized service center, the consumer must present a cash or sales receipt, or other evidence of concluding a contract and paying for the goods. To carry out warranty service, the buyer must provide free access to the product.

Appearance and completeness of the product must be checked by the buyer at the time of receipt of the disassembled product. Further claims for appearance and completeness are not accepted.

WARRANTY DOES NOT COVER:

- products used in public places;
- defects caused by improper installation and / or violation of the operating rules;
- faults caused by poor quality of tap water and pipe corrosion;
- damage caused by natural disasters;
- damage caused by the use of care products not intended for this product.

Your suggestions for improving the quality of service you can send to: service@sanplan.ru

**TOLL-FREE TELEPHONE HOTLINE
IN RUSSIA FOR SERVICE SUPPORT
8-800-302-0209**

ГАРАНТИЙНЫЙ ТАЛОН WARRANTY COUPON

№ _____

от/of «__» _____ 20__

Наименование изделия _____
Product name

Модель _____
Model

Продавец _____
Salesperson

Адрес/телефон _____
Address/phone

Дата продажи «__» _____ 20__
Date of sale

С гарантийными обязательствами ознакомлен / I am acquainted with warranty policy

Комплектность поставки изделия проверил / I have checked completeness of the shower cubicle delivery set

Товар видимых механических повреждений не имеет / There are no visible mechanical damages on the goods

Продавец _____ / _____
Salesperson **Ф.И.О.** / First, middle and last name

Покупатель _____ / _____
Customer **Ф.И.О.** / First, middle and last name

ГОРЯЧАЯ ЛИНИЯ
СЕРВИСНОЙ ПОДДЕРЖКИ
звонок по России бесплатный

8 800 302-0209