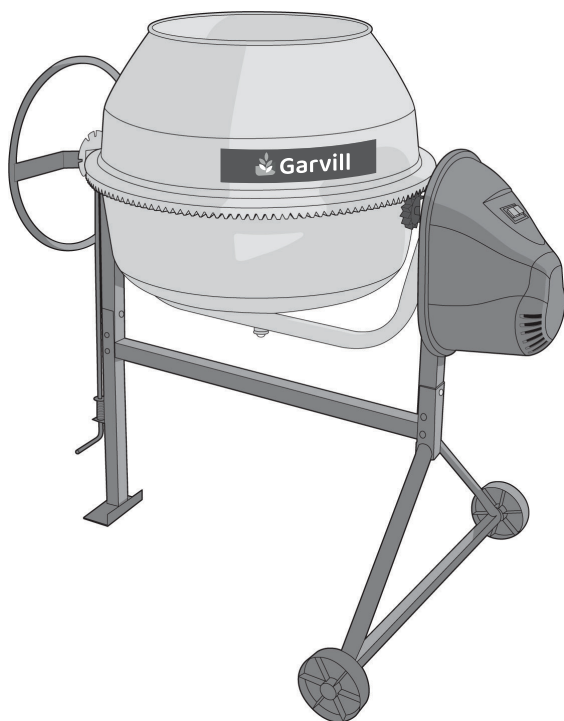




Garvill



БСЭ-63 БСЭ-120 БСЭ-140

БСЭ-160 БСЭ-180 БСЭ-200

Руководство по эксплуатации

Бетоносмеситель электрический

СОДЕРЖАНИЕ

1.	Общие сведения	3
2.	Технические характеристики	4
3.	Требования техники безопасности	5
4.	Устройство бетоносмесителя	7
5.	Сборка	8
5.1	Комплект поставки.....	8
5.2	Порядок сборки.....	9
6.	Эксплуатация	14
6.1	Порядок сборки.....	14
6.2	Последовательность загрузки барабана.....	14
6.3	Порядок работы.....	14
6.4	Периодическое обслуживание.....	15
7.	Правила транспортировки и хранения	16
8.	Возможные неисправности и методы их устранения	16
9.	Схема электрическая	17
10.	Гарантия	17
11.	Свидетельство о приёме	18
12.	Приложение	19

1. Общие сведения

1.1 Перед началом работы с бетоносмесителем настоятельно рекомендуем ознакомиться с настоящим руководством.

1.2 Бетоносмеситель предназначен для приготовления подвижных бетонных смесей марок П2-П4 по ГОСТ 7473-2010 с максимальным размером твердых частиц (щебня, гравия), не превышающим 30 мм, растворов строительных по ГОСТ 28013-98, а также их сухих компонентов.

1.3 Бетоносмеситель рассчитан для работы от однофазной сети переменного тока напряжением 230В и частотой 50 Гц.

1.4 Бетоносмеситель предназначен для эксплуатации в следующих условиях:

- температура окружающей среды от 1°С до 35°С (УХЛ4 по ГОСТ15150);

- относительная влажность воздуха до 80% при температуре 25°С.

1.5 Приобретая бетоносмеситель проверьте его работоспособность и комплектность. Обязательно потребуйте от продавца заполнения гарантийного талона и паспорта бетоносмесителя, дающих право на бесплатное устранение заводских дефектов в период гарантийного срока.

2. Технические характеристики

Модель БСЭ	63	120	140	160	180	200
Потребляемая мощность, Вт	375	600			750	
Объем готовой смеси (+/- 15%), л	26	46	63	72	75	88
Напряжение/частота сети, В/Гц	230/~50					
Количество оборотов барабана, об/мин	26			23		
Материал венца	чугун					
Габаритные размеры бетоносмесителя, мм:						
- длина	1100	1055	1055	1095	1095	1175
- ширина	700	690	690	690	690	850
- высота	990	1200	1290	1295	1375	1290
Габаритные размеры упаковки, мм:						
- длина	630	640		760		
- ширина	630	640		760		
- высота	370	440		520		
Вес брутто, кг	33	36	38	46	47	48

Расшифровка серийного номера на шильдике изделия:

S/N XX XXXXXXXX/ XXXX

буквенно-цифровое обозначение / месяц и год изготовления

3. Требования техники безопасности



Внимание! Не подключайте вилку шнура питания бетоносмесителя к розетке электрической сети до тех пор, пока внимательно не ознакомитесь с Руководством по эксплуатации.

ЗАПРЕЩАЕТСЯ работать с бетоносмесителем в состоянии алкогольного или наркотического опьянения.



Внимание! В процессе работы с бетоносмесителем не допускайте нахождения в рабочей зоне детей и посторонних лиц.

ЗАПРЕЩАЕТСЯ работать с незаземленным бетоносмесителем.

ЗАПРЕЩАЕТСЯ эксплуатация бетоносмесителя на открытых площадках во время снегопада или дождя, вблизи воспламеняющихся жидкостей или газов, во взрывоопасных помещениях или помещениях с химически активной средой, разрушающей металлы и изоляцию, а также в условиях чрезмерной запылённости воздуха.



Внимание! Во время работы с бетоносмесителем не прикасайтесь к его движущимся частям. Не включайте бетоносмеситель со снятым кожухом электродвигателя. Не снимайте кожух электродвигателя на работающем бетоносмесителе.

3.1 Ознакомьтесь с назначением, принципом действия, приёмами работы и максимальными возможностями Вашего бетоносмесителя.

3.2 Запрещается работа с бетоносмесителем в помещениях с относительной влажностью воздуха более 80%.

3.3 Не подвергайте бетоносмеситель воздействию резких температурных перепадов, способных вызвать образование конденсата на деталях электродвигателя. Если бетоносмеситель внесён в зимнее время в отапливаемое помещение с улицы, рекомендуется не включать его некоторое время, пока он не нагреется.

3.4 Перед первым включением бетоносмесителя обратите внимание на правильность его сборки и надёжность установки. Все защитные устройства должны находиться на своих местах и в рабочем состоянии.

3.5 Проверьте работоспособность выключателя, наличие и надёжность заземления.

3.6 Используйте бетоносмеситель только по назначению. Не допускается самостоятельное проведение модификаций бетоносмесителя, а также использование бетоносмесителя для работ, не регламентированных данным «Руководством».

3.7 Перед работой включите бетоносмеситель и дайте ему поработать на холостом ходу. В случае обнаружения неисправности, отсоедините вилку шнура питания от розетки электрической сети. Не включайте бетоносмеситель до выявления и устранения причин неисправности.

3.8 Диагностика неисправностей и ремонт бетоносмесителя должны производиться только в специализированном сервисном центре.

3.9 Не перегружайте бетоносмеситель.

3.10 Загрузку барабана бетоносмесителя производите только при вращающемся барабане.

3.11 Не работайте с неисправным или поврежденным бетоносмесителем.

3.12 Не прикасайтесь (даже рабочим инструментом) к движущимся частям бетоносмесителя. Несоблюдение этого правила может привести к тяжёлой травме.

3.13 Оберегайте бетоносмеситель от падений. Не работайте с бетоносмесителем с повреждённым корпусом электродвигателя или выключателем.

3.14 Не допускайте неправильной эксплуатации шнура питания бетоносмесителя. Не тяните за шнур при отсоединении вилки от розетки. Не допускайте скручивания шнура питания, заломов, нагревания, попадания масла, воды и повреждения об острые кромки. Не используйте шнур питания бетоносмесителя с повреждённой изоляцией. Содержите бетоносмеситель в чистоте и исправном состоянии.

3.15 Перед началом любых работ по техническому обслуживанию бетоносмесителя отключите вилку шнура питания от розетки электросети.

ЗАПРЕЩАЕТСЯ использовать бетоносмеситель для перемешивания химикатов и пищевых продуктов.

4. Устройство бетоносмесителя

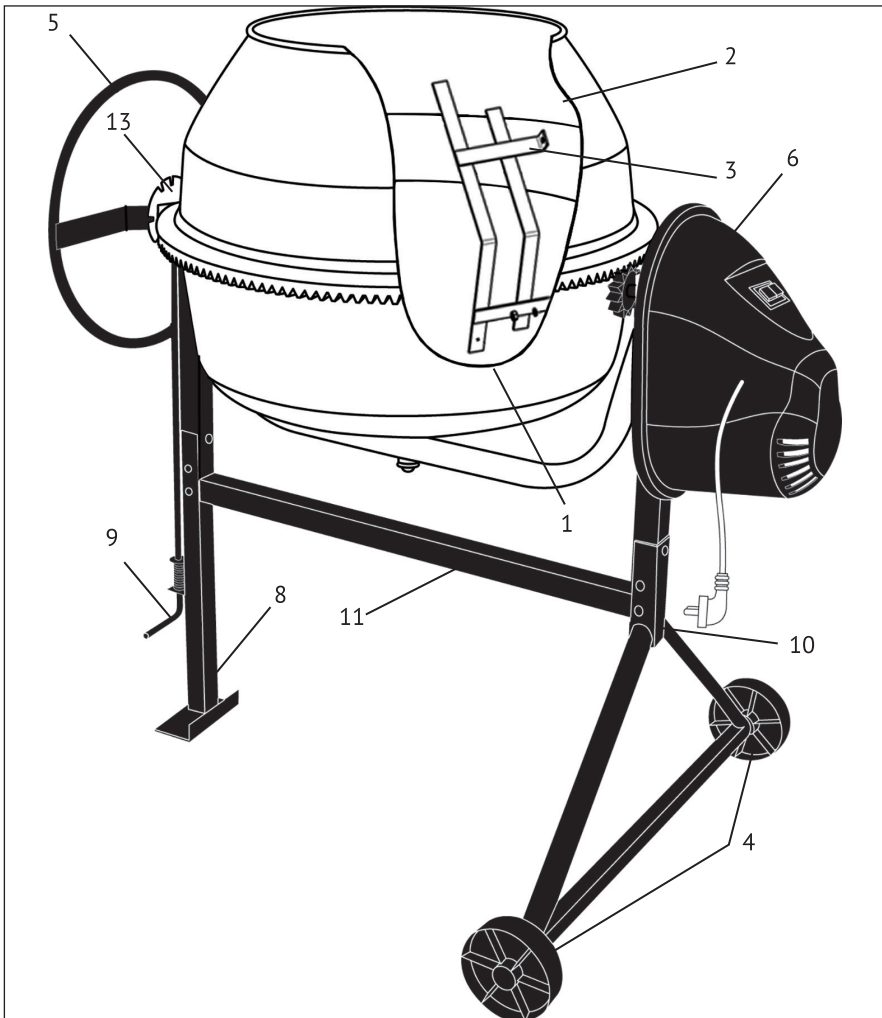


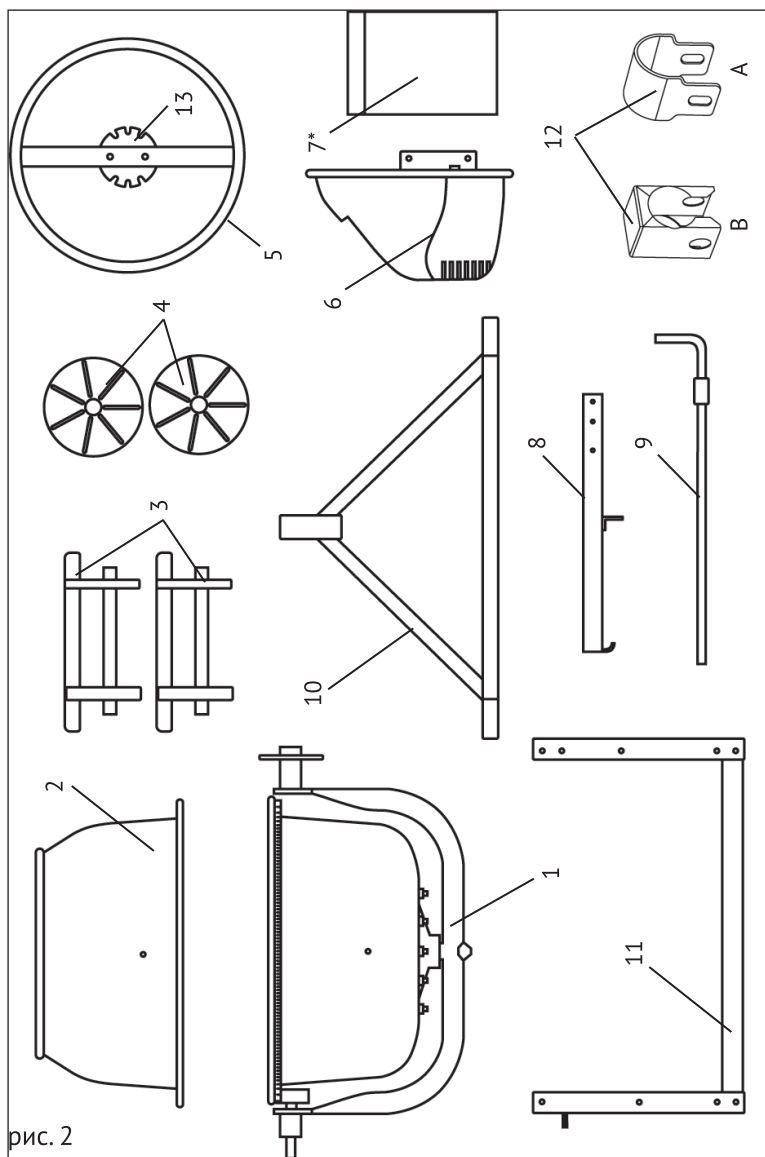
рис. 1

1 - нижняя половина бака с коромыслом; **2** - верхняя половина бака;
3 - лопатка; **4** - колесо; **5** - штурвал; **6** - блок моторный; **8** - опора;
9 - педаль фиксации наклона барабана; **10** - опора колёсная;
11 - рама; **13** - диск-фиксатор угла наклона.

7 - пакет (метизы), **12** - хомут - на рис.1 не представлены.

5. Сборка

5.1 Комплект поставки



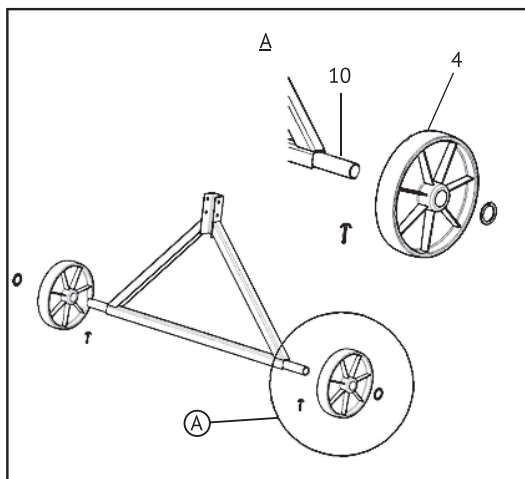
- 1** - нижняя половина бака с коромыслом (1 шт);
2 - верхняя половина бака (1 шт); **3** - лопатка (2 шт); **4** - колесо (2 шт);
5 - штурвал (1 шт); **6** - блок моторный (1 шт); **7** - пакет (метизы*) (1 компл.);
8 - опора (1 шт); **9** - педаль фиксации наклона барабана (1 шт);
10 - опора колёсная (1 шт); **11** - рама (1 шт); **12** - хомут (2 шт); **13** - диск фиксатор (1 шт).

*7 - метизы (уложенные в пакет): болт М8х20 (4 шт); болт М8х25 (2 шт); шайба гровер М8 (16 шт); шайба плоская М6 (2 шт); шайба плоская М8 (8 шт); гайка М8 (16 шт); шплинт 4х40 (2 шт); шайба колёсная (2 шт); болт М6х12 (2 шт); болт М8х60 (10 шт); шайба увеличенная М8 (4 шт).

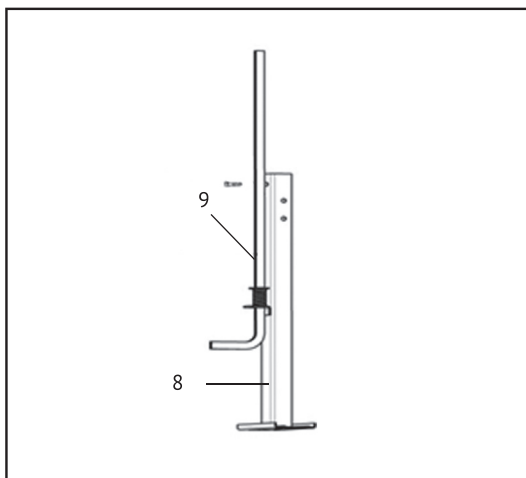
5.2 Порядок сборки



Внимание! Сборку бетоносмесителя рекомендуется проводить вдвоём с помощником.

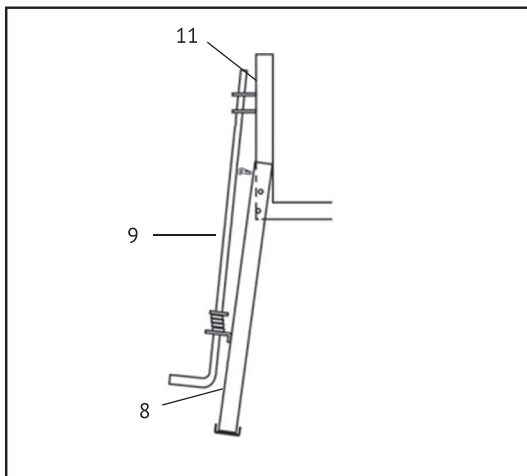


Сборка колёсной опоры. Установить на ось колёсной опоры **10** колёса **4** с каждой стороны. После чего установить на ось колёсной опоры **10** шайбу колеса с каждой стороны и зафиксировать её шплинтом, установленным в отверстие колёсной опоры **10**, разогнув его концы.

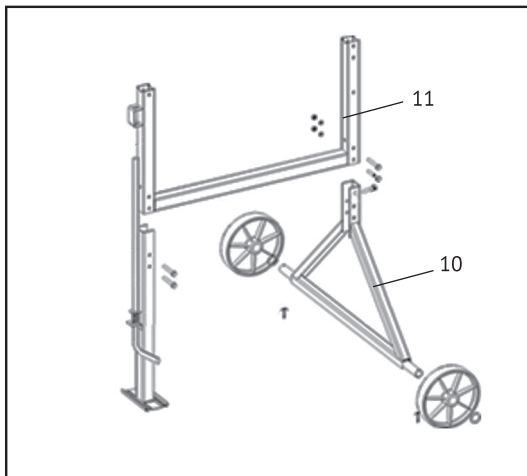


Сборка рамы с опорами

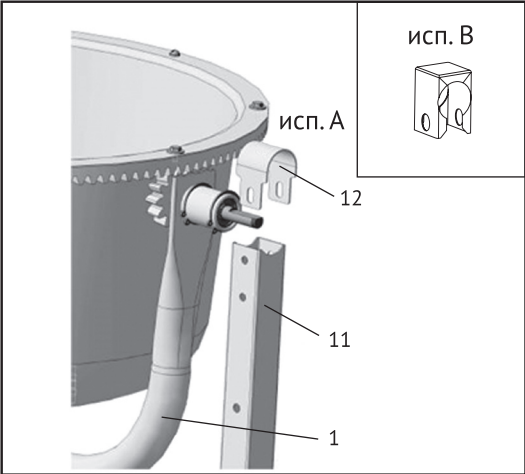
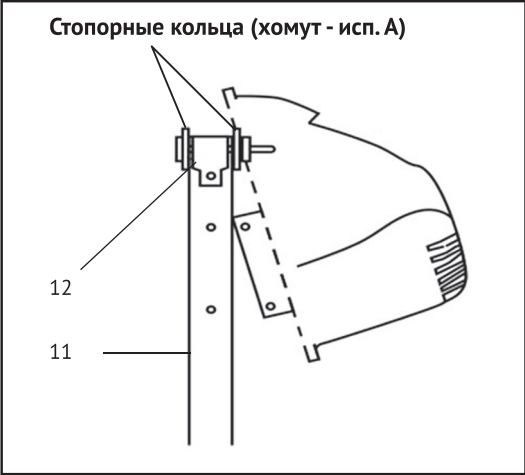
Установите педаль фиксации наклона барабана **9**, продев через петлю на опоре **8**. Педаль фиксации наклона барабана **9** можно установить на левую, либо на правую сторону.



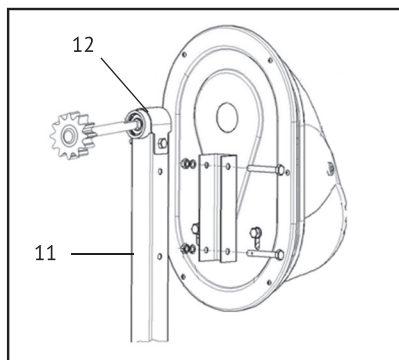
Соединить опору **8** с рамой **11**. Для этого, предварительно продев педаль в кронштейны на опоре **8** и раме **11**, соединить опору **8** с рамой **11** под углом 30° , чтобы образовался треугольник, и можно было установить болт М8х60. Установить болт М8х60 с торца опоры **8** (со стороны педали фиксации **9**). После этого, удерживая от выпадения установленную педаль фиксации наклона **9** в петле на опоре **8**, завести опору **8** в раму **11**. Затянуть соединение используя болт М8х60, гайку М8 и шайбу гровера.



Соединить колесную опору **10** с рамой **11**, используя болты М8х60 (3 шт.), гайки М8, и шайбу гровера.

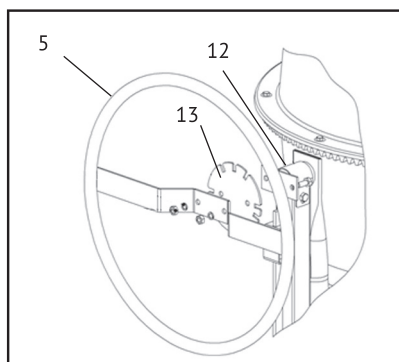
 <p>исп. А</p> <p>исп. В</p> <p>12</p> <p>11</p> <p>1</p>	<p>Установка нижней половины бака с коромыслом на раму (хомут исп.А)*</p> <p>Установить коромысло 1 в сборе с нижней половиной бака на раму 11 между двух стопорных колец.</p> <p>Установить хомут 11, между двух стопорных колец. Установить хомут 12, тоже между двух стопорных колец на втулку вала-шестерни, зафиксировав его, используя болты М8х60 (2 шт), гайки М8 (2шт), шайбы увеличенный (4 шт) и шайбы гровера диаметром 8 мм (2 шт).</p> <p>Установка нижней половины бака с коромыслом на раму (хомут исп.В)*</p> <p>Установить коромысло 1 в сборе с нижней половиной бака на раму 11.</p> <p>Установить хомут 12, тоже между двух стопорных колец на втулку вала, зафиксировав его, используя болты М8х60 (2 шт), гайки М8 (2шт), шайбы увеличенные (4 шт) и шайбы гровера диаметром 8 мм (2 шт).</p>
<p>Стопорные кольца (хомут - исп. А)</p>  <p>12</p> <p>11</p>	<p>Внимание!</p> <p>Для хомута исп.А.</p> <p>При установке нижней половины бака с коромыслом на раму и перед установкой хомутов, необходимо выставить положение коромысла, обеспечив вертикальное положение стопорных колец с наружных сторон рамы.</p> <p>Внимание!</p> <p>Устанавливая моторный блок, вначале заводим верхнюю часть, а затем надавливая сверху устанавливаем на раму.</p>

*Вариант исполнения хомута А или В, зависит от комплекта поставки предприятия-изготовителя. Предприятие изготовитель оставляет за собой право без предварительного уведомления покупателя вносить изменения в конструкцию, комплектацию или технологию изготовления изделия с целью улучшения его свойств.



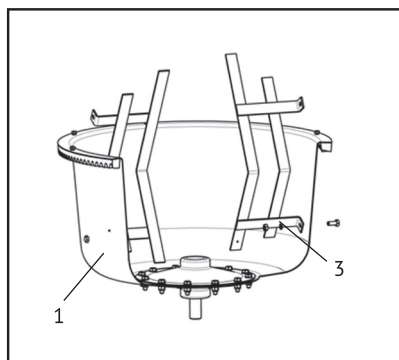
Заведите моторный блок на вал до упора.

Закрепите моторный блок к раме **11** с закрепленным хомутом **12** и закрепите, используя болт М8 (2 шт), гайки М8(2 шт), шайбы увеличенные (4шт) и шайбы гровера диаметром 8 мм (2 шт).



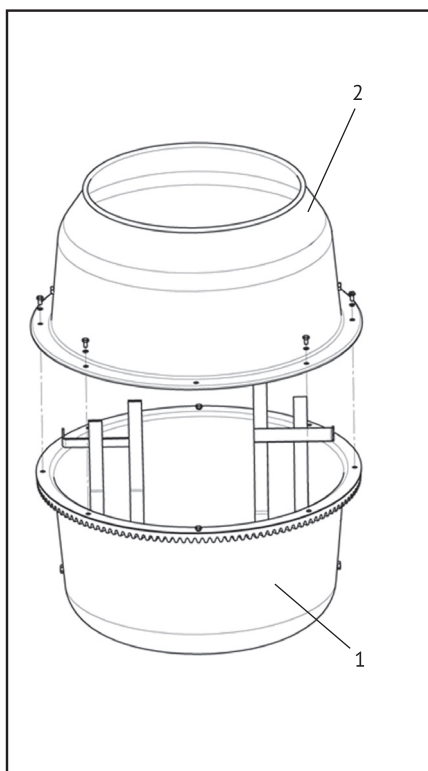
Установка штурвала

Установить штурвал **5** и диск фиксатор угла наклона **13** на коромысло в сборе с рамой и хомутом **12**, используя болты М8х25 (2 шт), гайку М8 (2 шт) и шайбу гровер 20 (2 шт).



Установка лопаток на нижней половине бака

Закрепить лопатки **3** на нижней половине бака **1**, используя болт М8х20 (2 шт), гайку М8 (2 шт), 4 плоские шайбы диаметром 8 мм и 2 шайбы гровера.



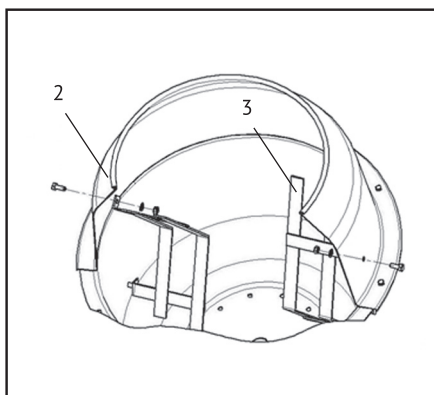
Установка верхней половины бака

С нижнего бака **1** выкрутить болты М6 (6 шт) крепления венца с шайбами.

Внимание! Не выворачивайте 2 транспортировочных болта напротив отверстий крепления лопаток – они фиксируют венец, для удобства последующего монтажа.

Нанести уплотнительный герметик на нижний бак **1**, с внутреннего края бака. Верхний бак **2** установить на нижнем баке **1** так, чтобы отверстия для крепления лопаток совпали с отверстиями на лопатках.

Соедините верхний бак с нижним баком и венцом, используя ранее снятые болты М6 (6 шт) и их шайбы. Замените 2 транспортировочных болта на болты М6х10 с шайбами из комплекта поставки.

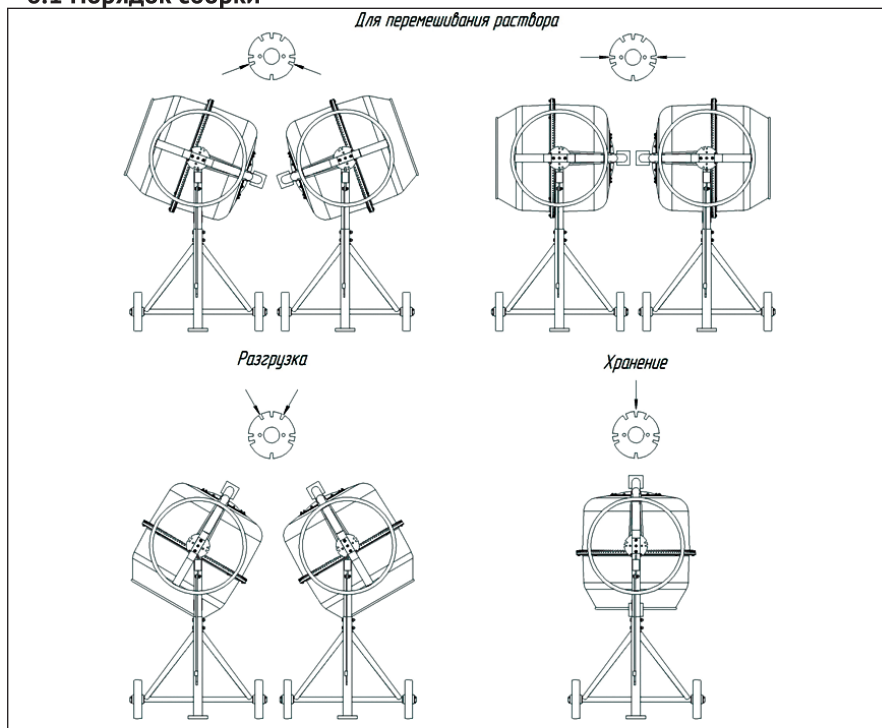


Крепление лопаток к верхней половине бака

Закрепить лопатки **3** через отверстия в верхней половине бака **2**, используя болт М8х20 (2 шт), гайку М8 (2 шт), шайбу плоскую (4 шт) и шайбу гровера диаметрами 8 мм (2 шт). При необходимости подогнуть лопатки для совпадения отверстий

6. Эксплуатация

6.1 Порядок сборки



Для поворота барабана необходимо разблокировать штурвал, нажав на педаль. При этом личинка педали фиксации наклона выйдет из зацепления с пазом диска штурвала и бак можно будет повернуть на нужный угол в любую сторону. Для фиксации бака необходимо отпустить педаль так, чтобы личинка педали вошла в паз диска штурвала.

6.2 Последовательность загрузки барабана:

- 6.2.1 Добавьте необходимое количество гравия (щебня) в бак;
- 6.2.2 Добавьте необходимое количество цемента в бак;
- 6.2.3 Добавьте необходимое количество песка в бак;
- 6.2.4 Налейте необходимое количество воды в бак.

6.3 Порядок работы:

6.3.1 Установить бетоносмеситель на отведённом рабочем месте с ровной поверхностью.

6.3.2 Включить вилку бетоносмесителя в розетку переменного тока 230В с контактом заземления и подать электропитание на бетоносмеситель.

6.3.3 Нажать на зелёную кнопку включателя расположенную на защитном кожухе электродвигателя.

6.3.4 С помощью поворотного колеса установить вращающийся бак в положение для перемешивания раствора.

6.3.5 В пропорциональном соотношении загрузить цемент, песок (щебень) и воду, соблюдая последовательность загрузки бака.

6.3.6 Выдержать необходимое время для перемешивания бетонной смеси, примерно 5–10 минут.

6.3.7 Произвести выгрузку путём наклона вращающегося бака при помощи штурвала.

6.3.8 Для завершения работы нажмите на красную кнопку выключателя) на защитном кожухе двигателя бетоносмесителя.



Внимание! Для исключения застывания смеси и как следствие поломки изделия, по окончании работы засыпьте в ёмкость включённого изделия небольшое количество гравия (примерно 1 ведро) и залейте водой. Перемешайте в течение 3-5 минут, чтобы удалить остатки раствора. Выгрузите гравий. Отключите сетевой шнур и обмойте бетоносмеситель водой.

В таблице, приведенной ниже, даны примерные пропорции компонентов бетонной и строительной смесей. Пропорции рассчитаны на стандартный мешок цемента(50 кг) и носят информативный характер.

Цемент (50кг)	Песок	Гравий	Вода
Бетон	60 л	110 л	25 л
Раствор строительный	110 л		25 л



Внимание! Загрузку бетоносмесителя компонентами бетонной смеси производите только при вращающемся баке.

При использовании удлинителя в бухте разматывайте бухту полностью.

Не прикасайтесь к подвижным частям бетоносмесителя при его работе.

6.4. Периодическое обслуживание

6.4.1 Чтобы обеспечить максимальный срок службы и эффективную работу бетоносмесителя, периодически (каждые 100 часов работы) проводите профилактический осмотр. При необходимости, произведите протяжку всех болтовых соединений и натяжку ремня привода (руководствуясь инструкцией по сборке бетоносмесителя).

6.4.2 Соблюдайте норму загрузки бетоносмесителя!

6.4.3 Не превышайте его рабочий цикл (на каждый час работы нужно давать 40% времени на работу и 60% времени для отдыха и охлаждения). Время непрерывного включения не должно превышать 5-10 минут.

6.4.4 После каждого использования обязательно очищайте барабан от остатков смеси.



Внимание! Категорически запрещается смазывать пару «шестерня-зубчатый венец бака». Это может привести к преждевременному износу (так как наличие густой смазки накапливает в себе грязь, пыль, песок).

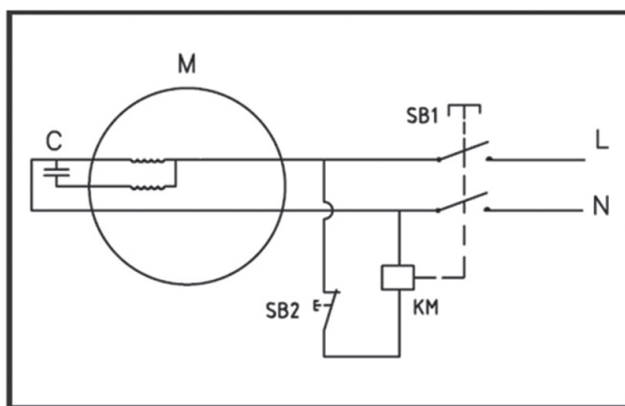
7. Правила транспортировки и хранения

Бетоносмеситель в упаковке производителя можно транспортировать всеми видами крытого транспорта при температуре воздуха от минус 50 до плюс 50°C и относительной влажности до 100% (при температуре плюс 25°C) в соответствии с правилами перевозки грузов, действующих на данном виде транспорта. При транспортировании должны быть исключены любые возможные удары и перемещения упаковки с бетоносмесителем внутри транспортного средства. Бетоносмеситель должен храниться в упаковке изготовителя в отапливаемом вентилируемом помещении при температуре от плюс 5 до плюс 40°C и относительной влажности до 80% (при температуре плюс 25°C).

8. Возможные неисправности и методы их устранения

Неисправность	Вероятная причина	Действия по устранению
Электродвигатель не включается	Нет напряжения в сети питания	Проверить наличие напряжения в сети питания
	Неисправен выключатель	Обратиться в сервисный центр для ремонта
	Неисправен шнур питания	
Появление дыма и запаха горелой изоляции	Неисправность обмоток ротора или статора	Обратиться в сервисный центр для ремонта
Электродвигатель перегревается	Загрязнена решетка на защитном кожухе электродвигателя	Прочистить решетку на защитном кожухе электродвигателя
	Электродвигатель перегружен	Уменьшить объем смеси
	Неисправен ротор	Обратиться в сервисный центр для ремонта
Электродвигатель не развивает полную скорость и не работает на полную мощность	Низкое напряжение в сети питания	Проверить напряжение в сети
	Сгорела обмотка или обрыв в обмотке	Обратиться в сервисный центр для ремонта

9. Схема электрическая



10. Гарантия

10.1 Гарантийный срок эксплуатации бетоносмесителя - 12 календарных месяцев со дня продажи.

10.2 В случае выхода бетоносмесителя из строя в течение гарантийного срока эксплуатации по вине изготовителя, владелец имеет право на бесплатный гарантийный ремонт, при соблюдении следующих условий: отсутствие механических повреждений; отсутствие признаков нарушения требований руководства по эксплуатации; наличие в руководстве по эксплуатации отметки о продаже и наличие подписи покупателя; соответствие серийного номера бетоносмесителя серийному номеру в гарантийном талоне; отсутствие следов неквалифицированного ремонта.

Удовлетворение претензий потребителя с недостатками по вине изготовителя производится в соответствии с законом РБ «О защите прав потребителей».

Адрес гарантийной мастерской:

220033, Республика Беларусь, г. Минск, Партизанский пр., д. 2 т. +375 44 747-50-38

10.3 Безвозмездный ремонт или замена бетоносмесителя в течение гарантийного срока эксплуатации производится при условии соблюдения потребителем правил эксплуатации и технического обслуживания, хранения и транспортировки.

10.4 При обнаружении Покупателем каких-либо неисправностей бетоносмесителя, в течение срока, указанного в п. 10.1 он должен проинформировать об этом Продавца и предоставить бетоносмеситель Продавцу для проверки. Максимальный срок проверки - в соответствии с законом РБ «О защите прав потребителей». В случае обоснованности претензий Продавец обязуется за свой счёт осуществить ремонт бетоносмесителя или его замену. Транспортировка бетоносмесителя для экспертизы, гарантийного ремонта или замены производится за

счёт Покупателя.

10.5 В том случае, если неисправность бетоносмесителя вызвана нарушением условий его эксплуатации или Покупателем нарушены условия, предусмотренные п. 10.3 Продавец с согласия покупателя вправе осуществить ремонт бетоносмесителя за отдельную плату.

10.6 На продавца не могут быть возложены иные, не предусмотренные настоящим руководством, обязательства.

10.7 Гарантия не распространяется на: любые поломки связанные с погодными условиями (дождь, мороз, снег); при появлении неисправностей, вызванных действием непреодолимой силы (несчастный случай, пожар, наводнение, удар молнии и т.п.); нормальный износ: бетоносмеситель, так же, как и все электрические устройства, нуждается в должном техническом обслуживании. Гарантией не покрывается ремонт, потребность в котором возникает вследствие нормального износа, сокращающего срок службы частей и оборудования; на износ таких частей, как присоединительные контакты, провода, ремни, и т.п.; естественный износ (полная выработка ресурса, сильное внутреннее или внешнее загрязнение); на оборудование и его части выход из строя которых стал следствием неправильной установки, несанкционированной модификации, неправильного применения, небрежности, неправильного обслуживания, ремонта или хранения, что неблагоприятно влияет на его характеристики и надёжность;

10.8 На неисправности, возникшие в результате перегрузки двигателя бетоносмесителя. К безусловным признакам перегрузки бетоносмесителя относятся, помимо прочего: появление цветов побежалости, деформация или оплавления деталей и узлов бетоносмесителя потемнение или обугливание изоляции проводов двигателя под действием высокой температуры.

Срок службы бетоносмесителя - не менее 2-х лет.

11. Свидетельство о приёмке

Бетоносмеситель Garvill модели:

БСЭ-63, БСЭ - 120, БСЭ - 140, БСЭ - 160, БСЭ - 180, БСЭ - 200

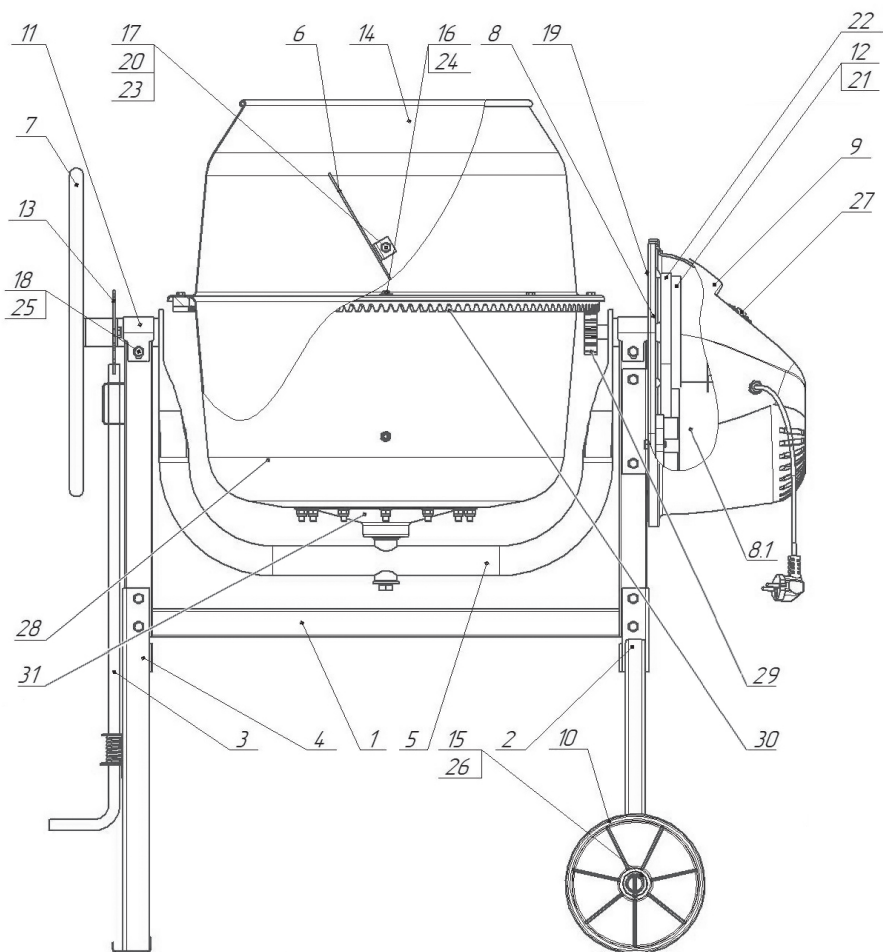
Серийный №

соответствует

ТУ 28.92.40-001-92672575-2022 и признан годным к эксплуатации.

12. Приложение

Сборочный чертёж бетономесителя



№	Наименование	Артикул	шт
1	Рама	У07067	1
2	Опора колёсная	У03197	1
3	Тяга (педаль) фиксации наклона барабана БСЭ-100,120,140	У03198	1
3	Тяга (педаль) фиксации наклона барабана БСЭ-160,180,200	У03199	1
4	Опора (стойка)	У03196	1
5	Коромысло	У07068	1
6	Лопатка БСЭ-100, 120, 140	У03194	2
6	Лопатка БСЭ-160, 180, 200	У03195	2
7	Штурвал БСЭ-100, 120, 140	У03187	1
7	Штурвал БСЭ-160	У07074	1
7	Штурвал БСЭ-180, 200	У03188	1
8	Блок (плита) моторный	У07069	1
8.1	Двигатель ДВ-01, для БСЭ-120; БСЭ-140	ИЖ-103011	1
8.1	Двигатель ДВ-02, для БСЭ-160; БСЭ-180; БСЭ-200	ИЖ-103012	1
9	Кожух	У06498	1
10	Колесо	У03181	2
11	Хомут (исп.А)	У07040	2
11	Хомут (исп.В)	У07075	2
12	Шкив (квадрат12*12*Ø164мм, h=30 мм), ведомый(металл.)	У07142	1
12	Шкив Ø15*164мм, h=33мм(проф.), ведомый(металл)	У07142	1
13	Диск-фиксатор (звезда)	У03200	1
14	Бак верхний	У07071	1
15	Шайба	**	-
16	Болт М6*12	**	-
17	Болт М8*20	**	-
18	Болт М8*60	**	-
19	Винт самонарезной 3,5*9,5	У07073	6
20	Гайка М8	**	-
21	Кольцо стопорное	**	-
22	Ремень 6PJ600	У03174	1
23	Шайба 8Л	**	-
24	Шайба С6.37	**	-
25	Шайба С8.37	**	-

№	Наименование	Артикул	шт
26	Шплинт 4*36,4	**	-
27	Выключатель СК-1	У00004	1
28	Бак нижний	У07072	1
29	Шестерня (Z=12; Ø60(нар); мет.) с осью БСЭ-100-200	У05381	1
30	Венец зубчатый z=120; ф565*610 мм; b=20 мм; 8 отв.БСЭ-100,120,140	У03192	1
30	Венец зубчатый z=144; ф685*730 мм; b=20 мм; 8 отв. БСЭ-160,180; 200	У03180	1
31	Диск-опора бака (верх + низ)	У07070	1

Применяемые предупреждающие и предписывающие знаки по ГОСТ Р 12.4.026-2015

Предписывающие знаки		
	Работать в защитных очках	На рабочих местах и участках, где требуется защита органов зрения
	Работать в защитных наушниках	На рабочих местах и участках с повышенным уровнем шума
	Работать в средствах индивидуальной защиты органов дыхания	На рабочих местах и участках, где требуется защита органов дыхания
	Работать в защитных перчатках	На рабочих местах и участках, где требуется защита рук от воздействия вредных или агрессивных сред, защита от возможного поражения электрическим током
	Отключить штепсельную вилку	На рабочих местах и оборудовании, где требуется отключение от электросети при наладке или остановке оборудования и в других случаях
Предупреждающие знаки		
	Внимание! Опасность (прочие опасности)	Применять для привлечения внимания к прочим видам опасности, не обозначенной настоящим стандартом. Знак необходимо использовать вместе с дополнительным знаком безопасности с поясняющей надписью.
	Опасность поражения электрическим током	На опорах линий электропередачи, электрооборудовании и приборах, дверцах силовых щитков, на электротехнических панелях и шкафах, а также на ограждениях токоведущих частей оборудования, механизмов, приборов

Внимание! При продаже должны заполняться все поля гарантийного талона. Неполное или неправильное заполнение гарантийного талона может привести к отказу от выполнения гарантийных обязательств.

С условиями гарантийного обслуживания ознакомлен(а). При покупке изделие было проверено. Претензий к упаковке, комплектации и внешнему виду не имею.

.....
 Подпись покупателя.....

Корешок талона №2 на гарантийный ремонт
 (модель _____)
 Изъят « _____ » 20__ г.
 Исполнитель _____ (подпись) (фамилия, имя, отчество)

Корешок талона №1 на гарантийный ремонт
 (модель _____)
 Изъят « _____ » 20__ г.
 Исполнитель _____ (подпись) (фамилия, имя, отчество)

Талон № 1*

на гарантийный ремонт бетоносмесителя
 (модель _____)

Серийный номер S/N _____

Представитель ОТК _____

Заполняет торговая организация:

Продан _____
 (наименование предприятия - продавца)

Дата продажи _____ Место печати _____

Продавец _____
 (подпись)

_____ (фамилия, имя, отчество)

*талон действителен при заполнении

Талон № 2*

на гарантийный ремонт бетоносмесителя
 (модель _____)

Серийный номер S/N _____

Представитель ОТК _____

Заполняет торговая организация:

Продан _____
 (наименование предприятия - продавца)

Дата продажи _____ Место печати _____

Продавец _____
 (подпись)

_____ (фамилия, имя, отчество)

*талон действителен при заполнении

Заполняет ремонтное предприятие

(наименование и адрес предприятия)

Исполнитель _____ (_____)
(подпись) (фамилия, имя, отчество)

Владелец _____ (_____)
(подпись) (фамилия, имя, отчество)

Дата ремонта _____ Место печати

Утверждаю _____
(должность, подпись)

(ФИО руководителя предприятия)

Заполняет ремонтное предприятие

(наименование и адрес предприятия)

Исполнитель _____ (_____)
(подпись) (фамилия, имя, отчество)

Владелец _____ (_____)
(подпись) (фамилия, имя, отчество)

Дата ремонта _____ Место печати

Утверждаю _____
(должность, подпись)

(ФИО руководителя предприятия)

Внимание! При продаже должны заполняться все поля гарантийного талона. Неполное или неправильное заполнение гарантийного талона может привести к отказу от выполнения гарантийных обязательств.

С условиями гарантийного обслуживания ознакомлен(а). При покупке изделие было проверено. Претензий к упаковке, комплектации и внешнему виду не имею.

Подпись покупателя _____

Корешок талона №4 на гарантийный ремонт

(модель _____)

Изъят « _____ » 20 ____ г.

Исполнитель _____ (подпись) (фамилия, имя, отчество)

Корешок талона №3 на гарантийный ремонт

(модель _____)

Изъят « _____ » 20 ____ г.

Исполнитель _____ (подпись) (фамилия, имя, отчество)

Талон № 3*

на гарантийный ремонт бетоносмесителя
(модель _____)

Серийный номер S/N _____

Представитель ОТК _____

Заполняет торговая организация:

Продан _____
(наименование предприятия - продавца)

Дата продажи _____ Место печати _____

Продавец _____
(подпись) _____
(фамилия, имя, отчество)

*талон действителен при заполнении

Талон № 4*

на гарантийный ремонт бетоносмесителя
(модель _____)

Серийный номер S/N _____

Представитель ОТК _____

Заполняет торговая организация:

Продан _____
(наименование предприятия - продавца)

Дата продажи _____ Место печати _____

Продавец _____
(подпись) _____
(фамилия, имя, отчество)

*талон действителен при заполнении

Заполняет ремонтное предприятие

(наименование и адрес предприятия)

Исполнитель _____ (_____)
(подпись) (фамилия, имя, отчество)

Владелец _____ (_____)
(подпись) (фамилия, имя, отчество)

Дата ремонта _____ Место печати

Утверждаю _____
(должность, подпись)

(ФИО руководителя предприятия)

Заполняет ремонтное предприятие

(наименование и адрес предприятия)

Исполнитель _____ (_____)
(подпись) (фамилия, имя, отчество)

Владелец _____ (_____)
(подпись) (фамилия, имя, отчество)

Дата ремонта _____ Место печати

Утверждаю _____
(должность, подпись)

(ФИО руководителя предприятия)



Товар сертифицирован.

Декларация соответствия **ТР ТС 010/2011, ТР ТС 020/2011 ЕАЭС N RU Д-RU.РА09.В.48610/22**

Срок действия декларации соответствия с 29.12.2022 по 28.10.2027

Изготовитель: ООО «МАНУФАКТУРА-К», РФ, 141011, РФ, МО, г. Мытищи, проезд Фуражный, вл. 4, стр. 1, тел.+7(495) 647-76-71.

Адрес производства продукции: 426039, РФ, Удмуртская Республика, г. Ижевск, ул. Новосмирновская, д. 30