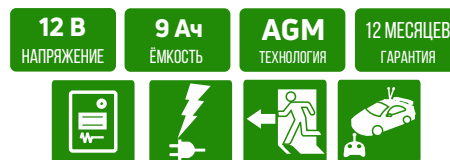


**VRLA-БАТАРЕИ СЕРИИ F**

Батареи Rutrike серии F выполнены по технологии AGM и состоят из утолщённых свинцовых пластин и плотного слоя сепаратора между ними. Батареи не требуют обслуживания на протяжении всего цикла эксплуатации.

Отлично подходят для работы в системах безопасности и сигнализации, системах бесперебойного питания, системах аварийного освещения, в лёгком и детском электротранспорте и в других схожих сферах применения.

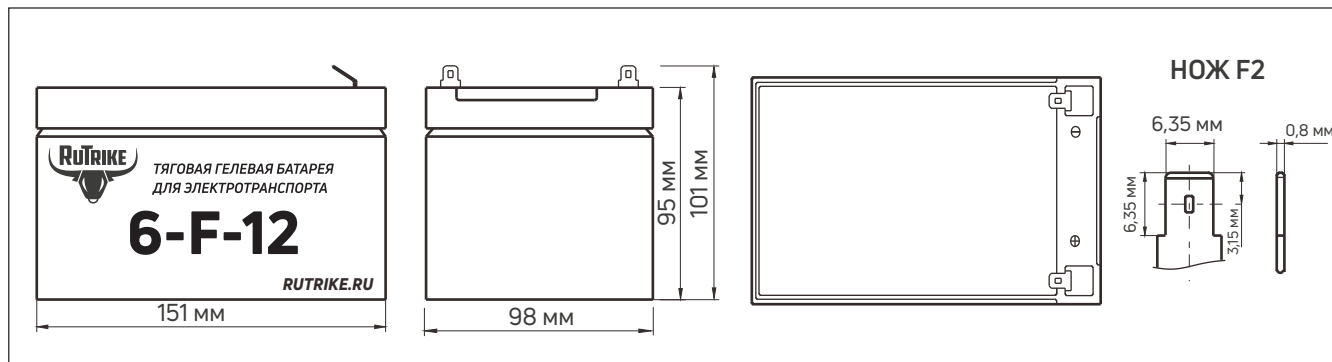
**ТЕХНИЧЕСКИЕ СПЕЦИФИКАЦИИ:**

Номинальное напряжение (В)	12 В
Срок службы в буферном режиме	5 лет
Номинальная ёмкость (20°C)	12 Ач при 20-часовом разряде
Габариты (мм)	151 x 98 x 101
Вес (кг)	3,6
Тип клемм	Нож F2
Внутреннее сопротивление	Прибл. 0,019 Ом
Максимальный ток заряда	3,6 А
Максимальный ток разряда	180 А
Ток короткого замыкания	630 А
Саморазряд	Прибл. 2,5% в месяц при t 20°C
Температура окружающей среды	Разряд: от -15°C до 55°C Заряд: от -15°C до 45°C Хранение: от -15°C до 45°C
Плавающее напряжение заряда	13,6В при t 25°C (3мВ / на ячейку/°C)
Выравнивающее напряжение заряда	14,1В при t 25°C
Материал корпуса	ABS-пластик (герметичный)



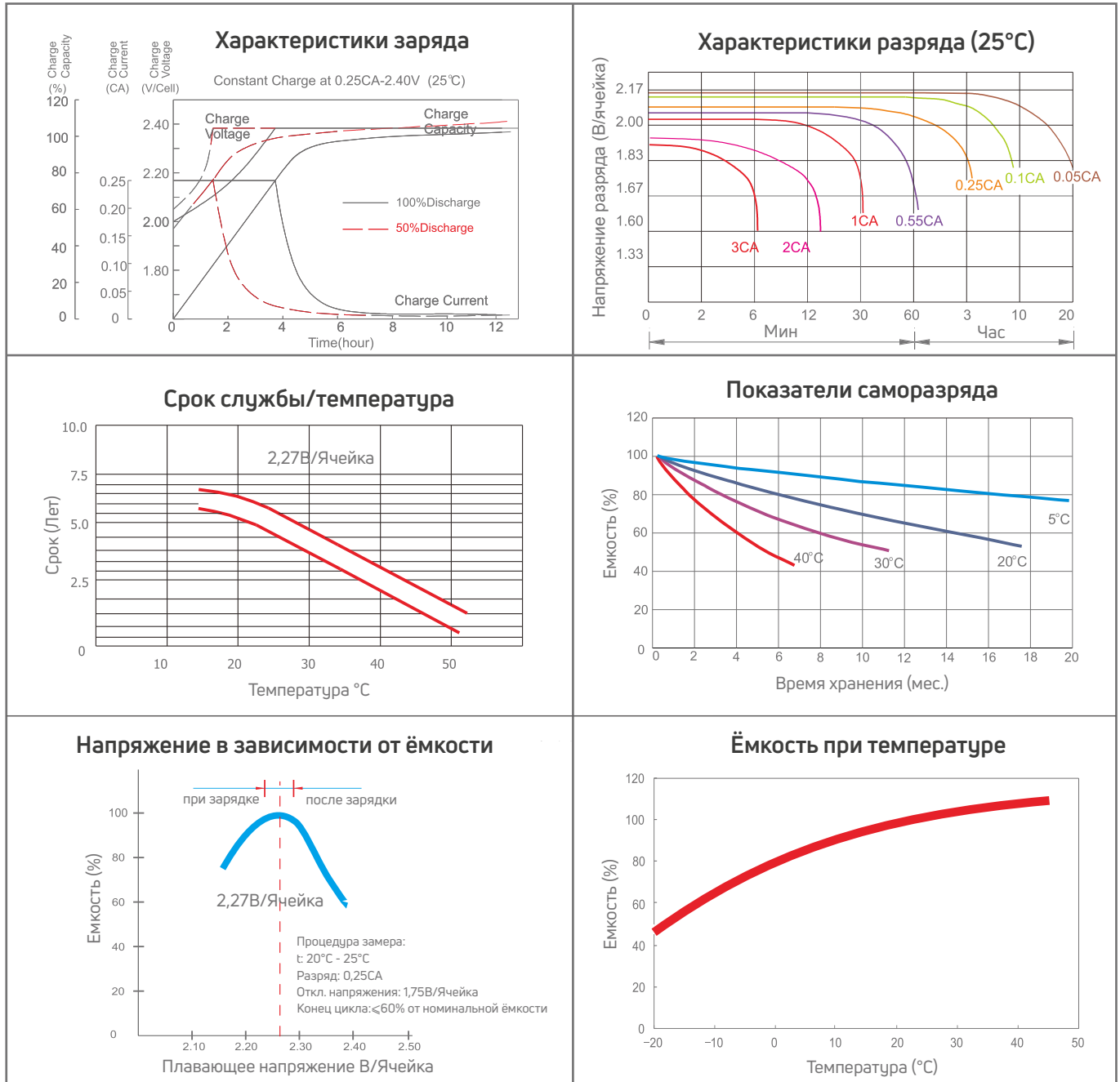
Соответствие стандартам:

- GB/T19639
- IEC61056
- JIS C8702
- UL1989

РАЗМЕРЫ БАТАРЕИ:**ТАБЛИЦА РАЗРЯДА БАТАРЕИ:**

Показатели разряда с постоянным током: А (25°C)												
F.V/Time	5min	10min	15min	30min	1h	2h	3h	4h	5h	8h	10h	20h
1.60V	48.1	29.8	22.8	13.5	7.90	4.68	3.34	2.61	2.16	1.45	1.19	0.64
1.67V	44.7	28.8	22.0	13.2	7.80	4.63	3.31	2.57	2.13	1.44	1.17	0.63
1.70V	41.5	27.6	21.4	13.0	7.68	4.58	3.28	2.54	2.10	1.42	1.16	0.61
1.75V	37.8	26.3	20.9	12.7	7.55	4.52	3.24	2.52	2.08	1.41	1.15	0.60
1.80V	33.9	24.9	20.4	12.5	7.39	4.45	3.19	2.49	2.05	1.39	1.13	0.59
1.85V	30.0	23.5	19.9	12.2	7.28	4.39	3.16	2.46	2.03	1.37	1.12	0.57

Показатели разряда с постоянной мощностью: Вт на ячейку (25°C)												
F.V/Time	5min	10min	15min	30min	1h	2h	3h	4h	5h	8h	10h	20h
1.60V	84.7	53.6	41.5	25.0	14.7	8.79	6.31	4.96	4.11	2.79	2.30	1.23
1.67V	79.7	52.3	40.4	24.6	14.6	8.74	6.28	4.91	4.09	2.78	2.28	1.22
1.70V	74.8	50.6	39.7	24.3	14.5	8.71	6.27	4.89	4.07	2.77	2.27	1.21
1.75V	69.1	48.9	39.1	24.0	14.4	8.67	6.26	4.88	4.04	2.76	2.26	1.19
1.80V	62.7	46.7	38.6	23.8	14.2	8.63	6.22	4.86	4.03	2.75	2.25	1.17
1.85V	56.4	44.6	38.0	23.5	14.1	8.58	6.20	4.85	4.02	2.73	2.24	1.15

**ХАРАКТЕРИСТИКИ****КОНЕЧНЫЕ ЗНАЧЕНИЯ НАПРЯЖЕНИЯ, РЕКОМЕНДОВАННЫЕ В СООТВЕТСТВИИ С СИЛОЙ ТОКА ПРИ РАЗРЯДЕ**

Ток разряда (А)	$I \leq 0.08C$	$0.08C \leq I < 0.2C$	$0.2C \leq I < 0.6C$	$0.6C \leq I < 1.0C$	$I \geq 1.0C$
Напряжение (В на ячейку)	$\geq 1.85V_{pc}$	$\geq 1.80V_{pc}$	$\geq 1.75V_{pc}$	$\geq 1.70V_{pc}$	$\geq 1.60V_{pc}$