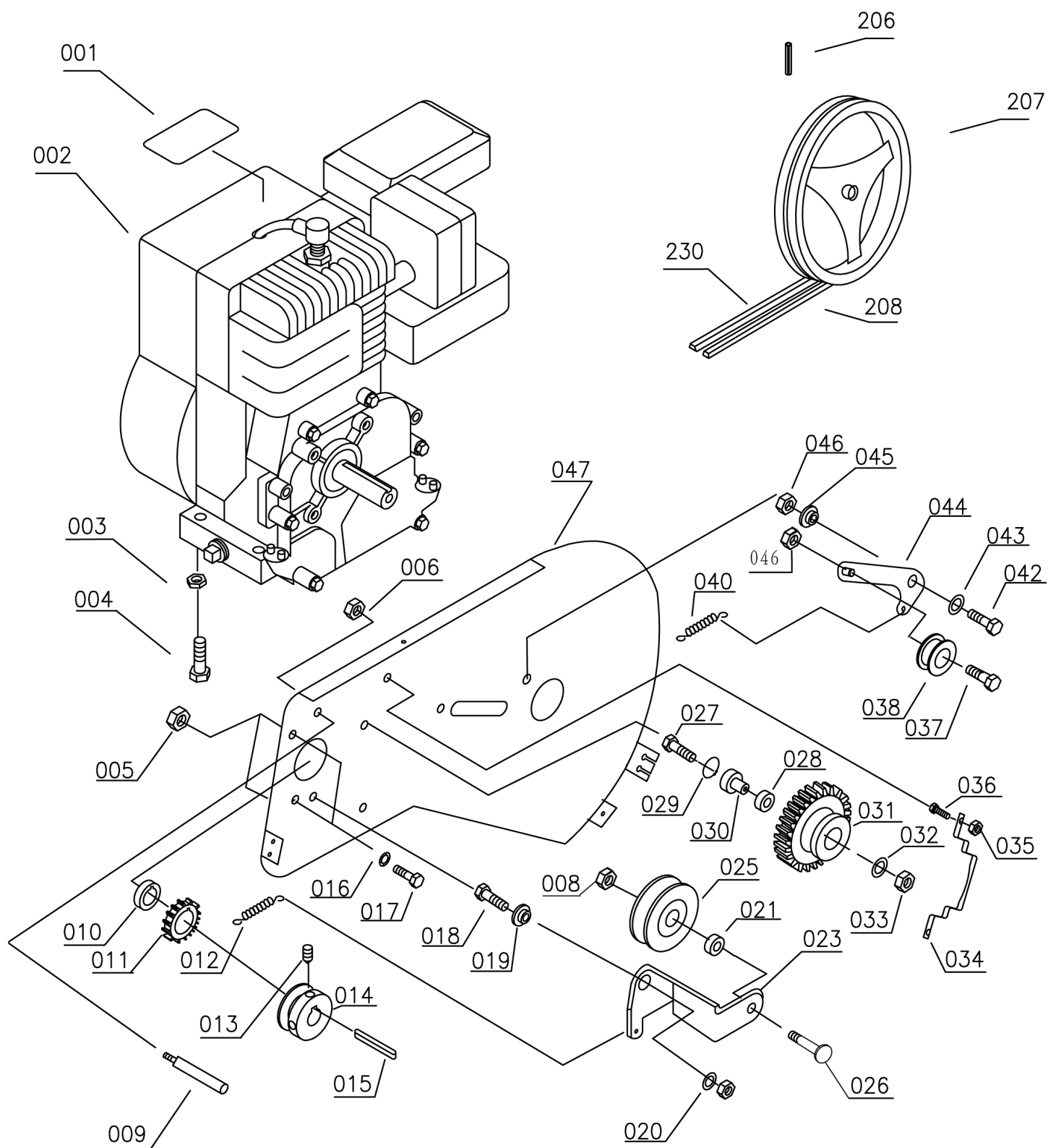




# Мотокультиватор «Калибр МК-7,0Ц»

## Двигатель 168F

### Привод





# Мотокультиватор «Калибр МК-7,0Ц»

## Двигатель 168F

### Привод

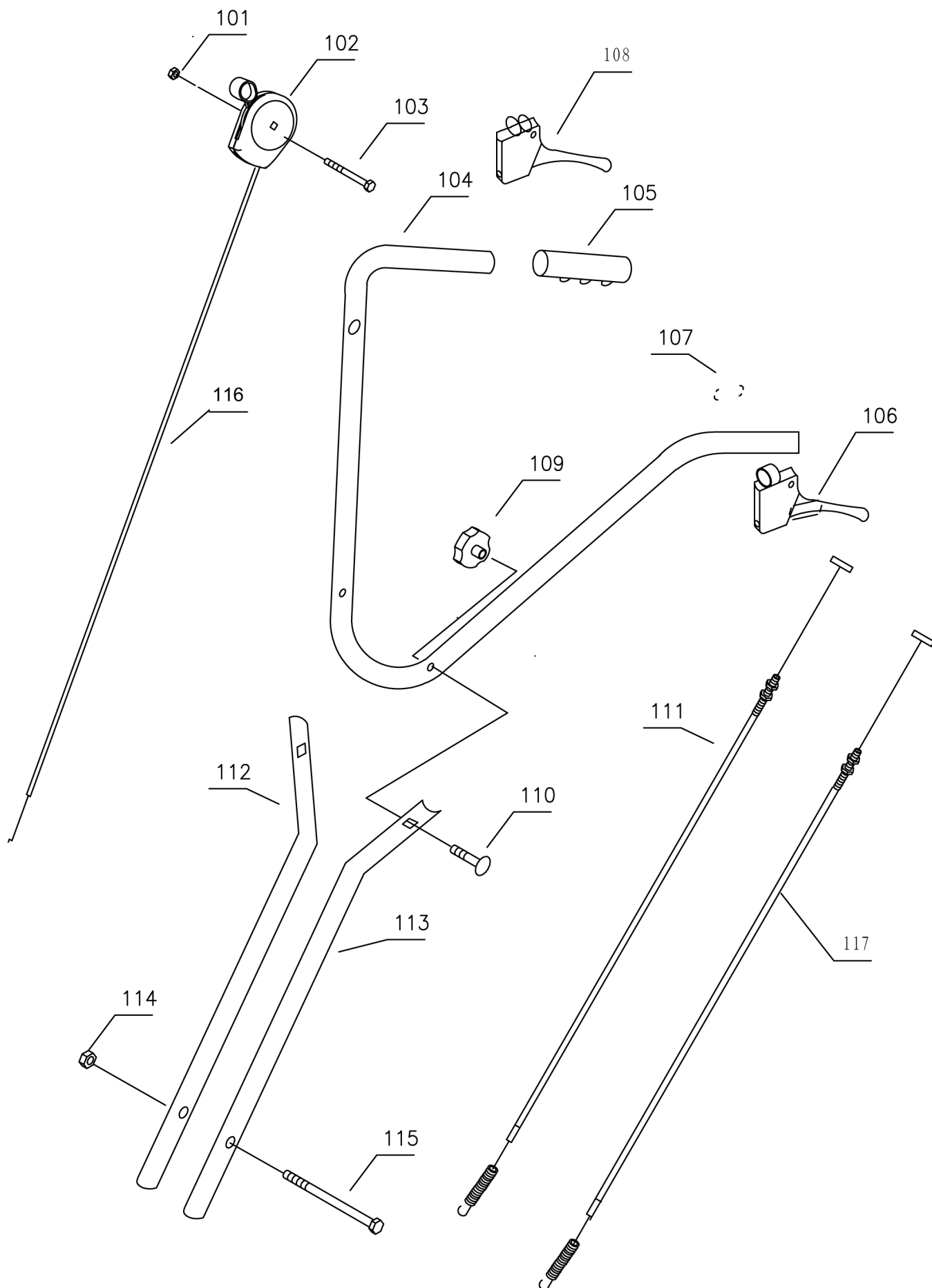
Поз.	Наименование	Артикул
001	Табличка идентификационная	МК7,0Ц.001
002	Двигатель 168F	МК7,0Ц.002
003	Гайка М8	МК7,0Ц.003
004	Болт М8×45	МК7,0Ц.004
005	Гайка М8	МК7,0Ц.005
006	Гайка М8	МК7,0Ц.006
008	Гайка М10	МК7,0Ц.008
009	Шпилька М8	МК7,0Ц.009
010	Втулка	МК7,0Ц.010
011	Шестерня малая	У05008
012	Пружина натяжителя	У05213
013	Винт установочный М6×10	МК7,0Ц.013
014	Шкив двигателя	У05214
015	Шпонка	МК7,0Ц.015
016	Шайба 8	МК7,0Ц.016
017	Болт М8×25	МК7,0Ц.017
018	Болт М8×20	МК7,0Ц.018
019	Втулка	МК7,0Ц.019
020	Шайба 8,5×25×1,5	МК7,0Ц.020
021	Подшипник 6000Z	У00070
023	Рычаг натяжителя "вперёд"	У05209
025	Ролик натяжителя "вперёд"	МК7,0Ц.025
021+025	Ролик натяжителя "вперёд" с подшипником 6000z	У05242
026	Болт М10	МК7,0Ц.026
021-026	Ролик натяжителя "вперёд" с подшипником 6000z и рычагом	У05243
027	Болт М8×40	МК7,0Ц.027
028	Подшипник 6003z	У01223
029	Кольцо стопорное 35 (внутр.)	У00079
030	Втулка	МК7,0Ц.030
031	Шестерня большая со шкивом "назад"	У05007
032	Шайба 8,5×20×4	МК7,0Ц.032
033	Гайка М8	МК7,0Ц.033
034	Успокоитель ремня	МК7,0Ц.034
035	Гайка М8	МК7,0Ц.035
036	Болт М8×16	МК7,0Ц.036
037	Болт М8×35	МК7,0Ц.037
038	Ролик натяжителя "назад" с подшипником 608Z	У05245
040	Пружина натяжителя	У05213
042	Болт М8×25	МК7,0Ц.042
043	Шайба 8,5×25×1,5	МК7,0Ц.043
044	Рычаг натяжителя передачи "назад"	У05221
045	Втулка	МК7,0Ц.045
046	Гайка М8	МК7,0Ц.046
037+038+ 044-046	Ролик натяжителя "назад" с подшипником 608 и рычагом	У05244
047	Суппорт трансмиссии	МК7,0Ц.047
206	Штифт Ø6×27	МК7,0Ц.206
207	Шкив большой двухручьевый 3 спицы	МК7,0Ц(WD).207
208	Ремень V13×1035 (13×1070) движения "вперёд"	У05011.13
230	Ремень движения "назад" Z914Li; Z900Li; (V10×930)	У05010



# Мотокультиватор «Калибр МК-7,0Ц»

## Двигатель 168F

### Органы управления





# Мотокультиватор «Калибр МК-7,0Ц»

## Двигатель 168F

### Органы управления

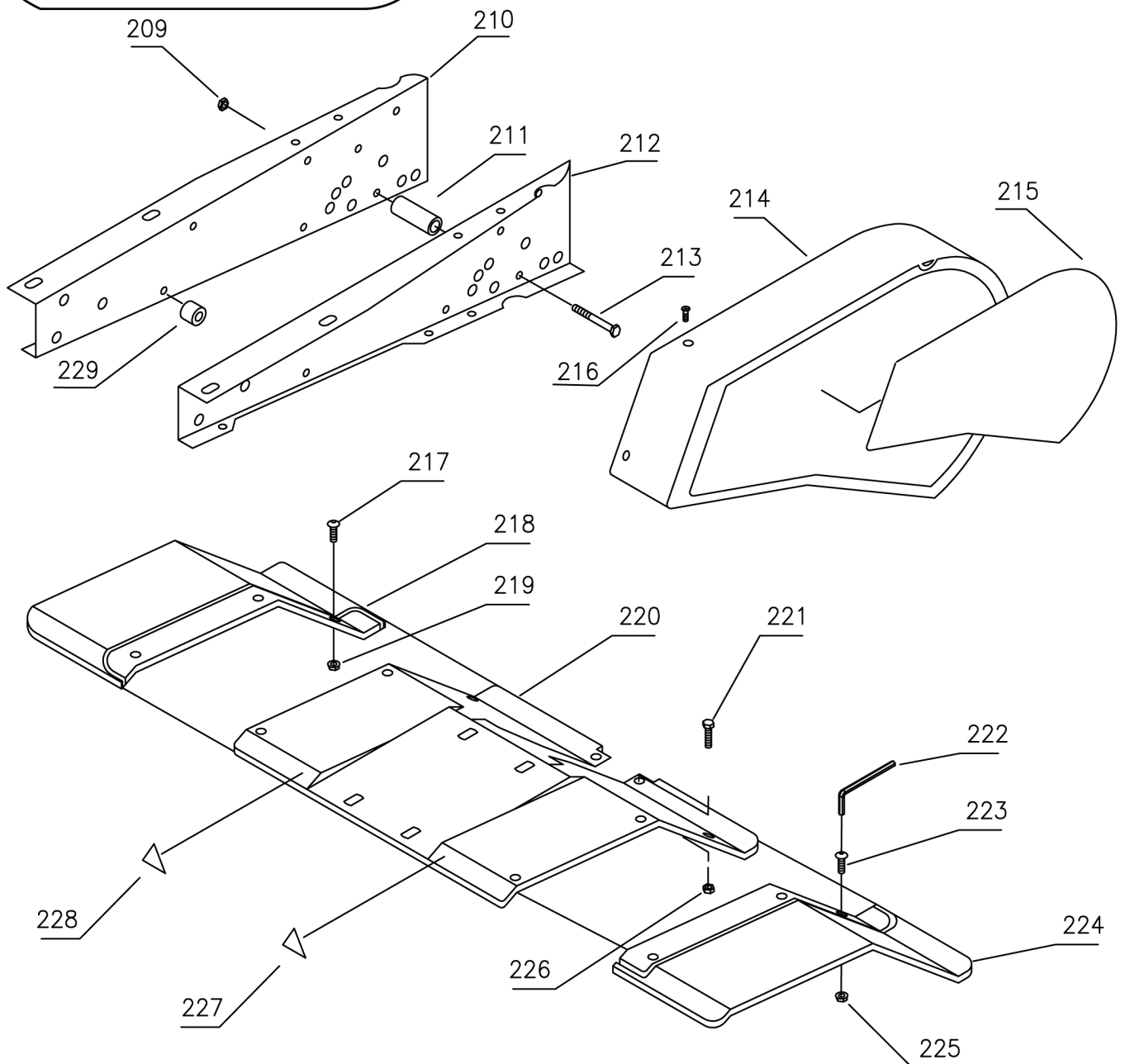
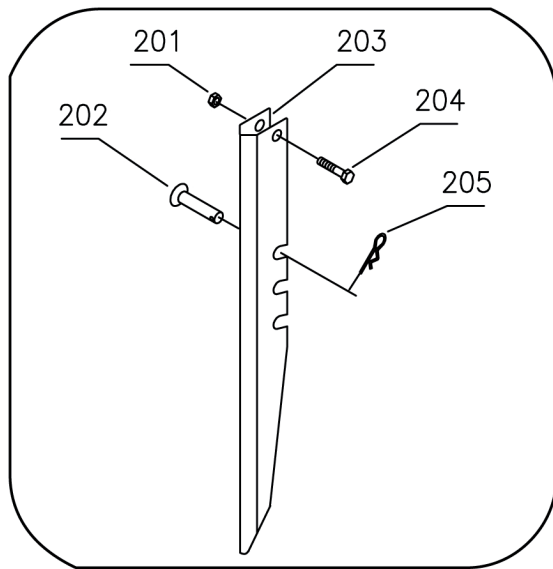
Поз.	Наименование	Артикул
101	Гайка М6	МК7,0Ц.101
102	Акселератор	МК7,0Ц.102
103	Болт М6×60	МК7,0Ц.103
104	Рукоятка управления	МК7,0Ц.104
105	Рукоятка резиновая	МК7,0Ц.105
106	Рычаг управления движением	МК7,0Ц(WD).106
107	Скоба крепёжная	МК7,0Ц.107
108	Рычаг управления движением	МК7,0Ц(WD).106
109	Гайка барашковая М8	МК7,0Ц.109
110	Болт М8×50	МК7,0Ц.110
111	Трос движения вперёд L=110-90	У05202
112	Кронштейн рукоятки управления правый	МК7,0Ц.112
113	Кронштейн рукоятки управления левый	МК7,0Ц.113
114	Гайка М8	МК7,0Ц.114
115	Болт М8×120	МК7,0Ц.115
116	Трос акселератора	У05006
102+116	Акселератор в сборе с тросом	У05002
117	Трос движения назад L=135-95	У05204



# Мотокультиватор «Калибр МК-7,0Ц»

## Двигатель 168F

### Рама





# Мотокультиватор «Калибр МК-7,0Ц»

## Двигатель 168F

### Рама

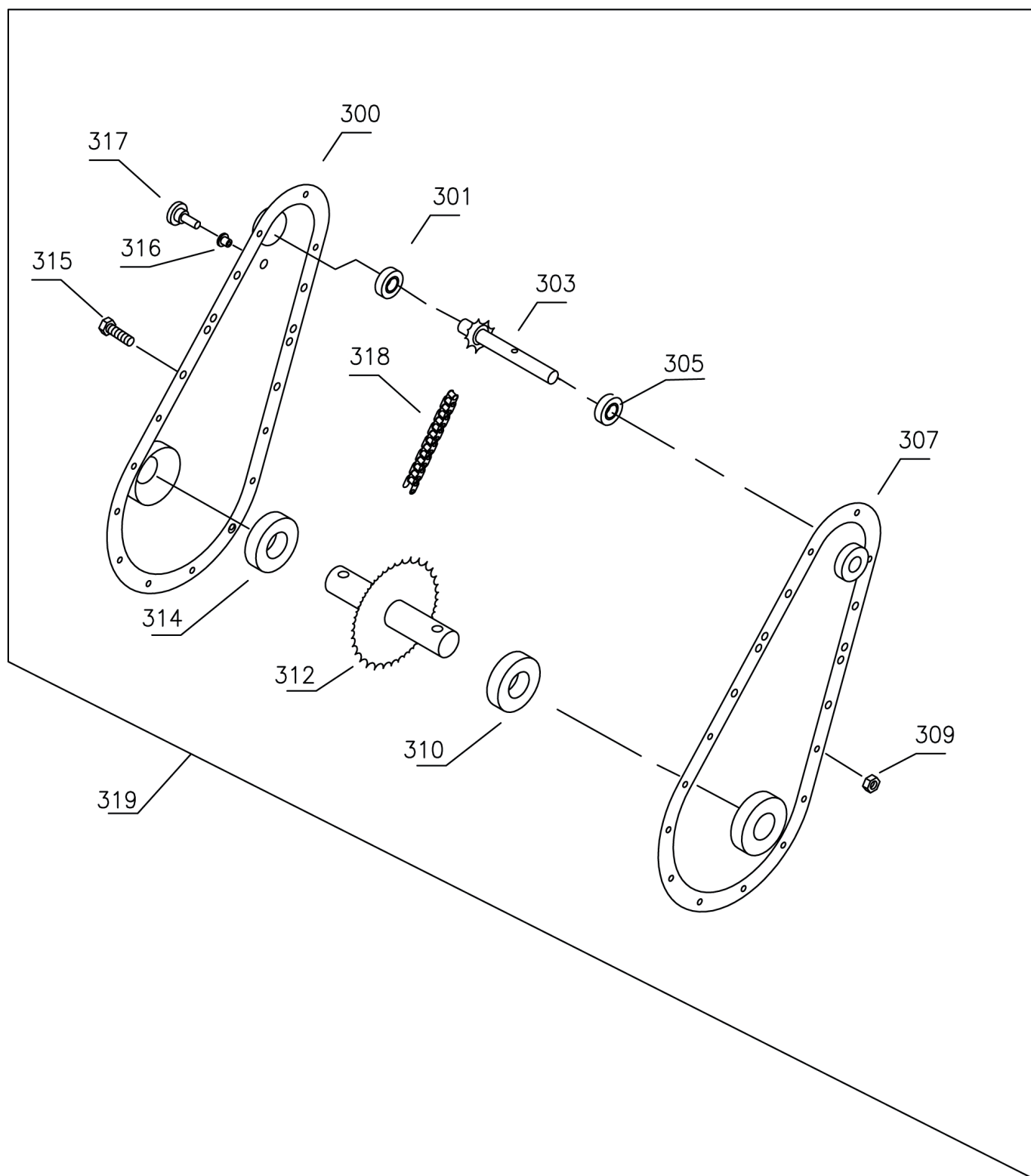
Поз.	Наименование	Артикул
201	Гайка М6	МК7,0Ц.201
202	Палец Ø10×40	У05212
203	Регулятор глубины вспашки	У05005
204	Болт М6×30	МК7,0Ц.204
205	Шплинт пружинный 2×35	У03860
209	Гайка М8	МК7,0Ц.209
210	Лонжерон правый	МК7,0Ц.210
211	Втулка соединительная	МК7,0Ц.211
212	Лонжерон левый	МК7,0Ц.212
213	Болт М8×45	МК7,0Ц.213
214	Кожух привода защитный	МК7,0Ц.214
215	Табличка (лэйбл)	МК7,0Ц.215
216	Винт М5	МК7,0Ц.216
217	Винт М5	МК7,0Ц.217
218	Крыло правое	МК7,0Ц.218
219	Гайка М5	МК7,0Ц.219
220	Платформа	МК7,0Ц.220
221	Болт М8×16	МК7,0Ц.221
223	Винт М5	МК7,0Ц.223
224	Крыло левое	МК7,0Ц.224
225	Гайка М5	МК7,0Ц.225
226	Гайка М8	МК7,0Ц.226
227	Предупреждающий знак	МК7,0Ц.227
228	Предупреждающий знак	МК7,0Ц.228
229	Втулка 8×16×8,5	МК7,0Ц.229



# Мотокультиватор «Калибр МК-7,0Ц»

## Двигатель 168F

### Редуктор





# Мотокультиватор «Калибр МК-7,0Ц»

## Двигатель 168F

### Редуктор

<b>Поз.</b>	<b>Наименование</b>	<b>Артикул</b>
300	Корпус редуктора правый	МК7,0Ц.300
301	Подшипник	МК7,0Ц.301
303	Звёздочка редуктора малая с валом	МК7,0Ц.303
305	Подшипник	МК7,0Ц.305
307	Корпус редуктора левый	МК7,0Ц.307
309	Гайка	МК7,0Ц.309
310	Подшипник	МК7,0Ц.310
312	Звёздочка редуктора большая с валом	МК7,0Ц.312
314	Подшипник	МК7,0Ц.314
315	болт	МК7,0Ц.315
316	Втулка	МК7,0Ц.316
317	Пробка	МК7,0Ц.317
318	Цепь	МК7,0Ц.318
319	Редуктор в сборе	МК7,0Ц.319

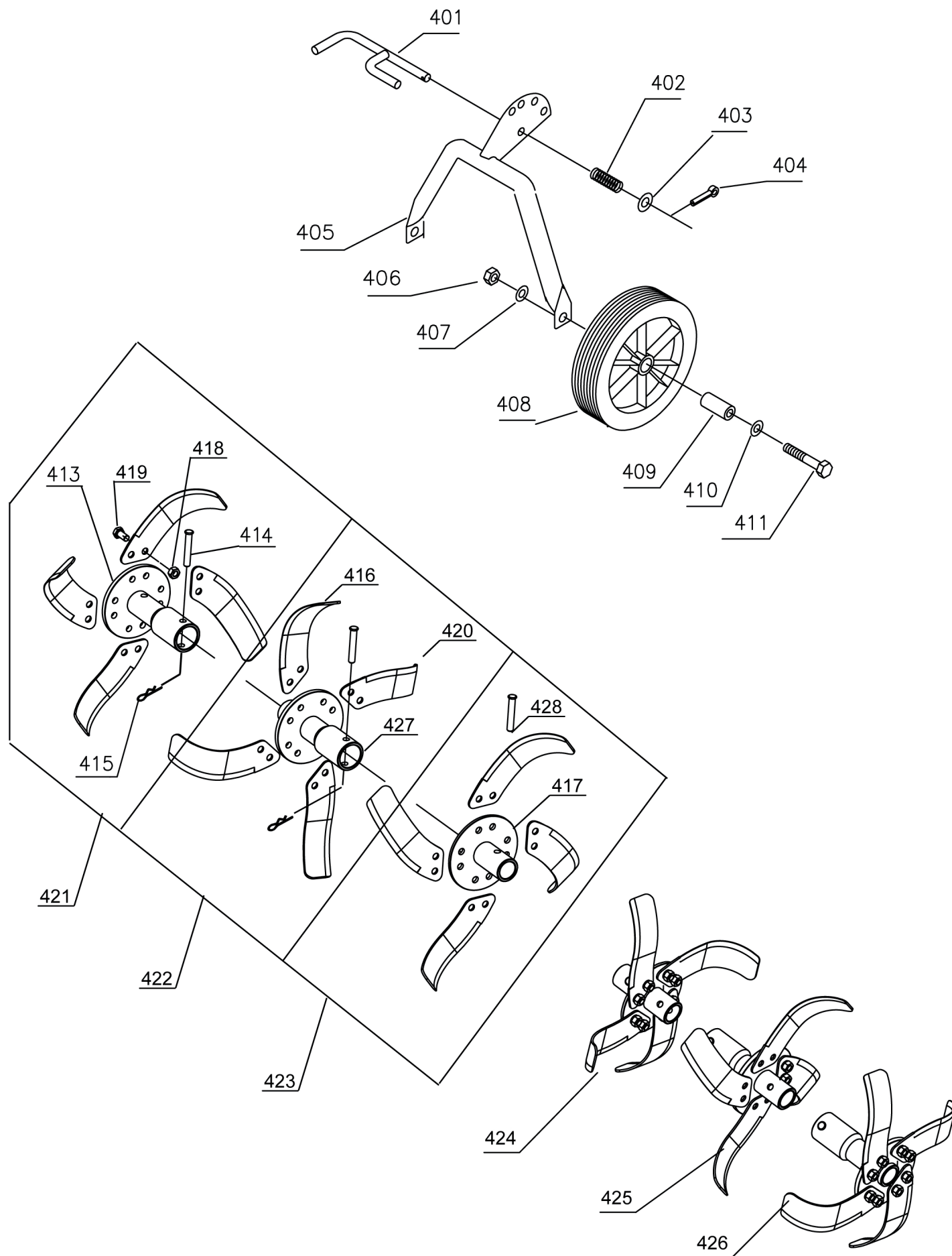




# Мотокультиватор «Калибр МК-7,0Ц»

## Двигатель 168F

### Блок фрез





# Мотокультиватор «Калибр МК-7,0Ц»

## Двигатель 168F

### Блок фрез

Поз.	Наименование	Артикул
401	Фиксатор опорного кронштейна колёс	У05241
402	Пружина фиксатора кронштейна колёс Ø14 L=47мм	У05249
403	Шайба 10×22×1,5	МК7,0Ц.403
404	Шплинт разводной 2×22 DIN 94	У03293
405	Кронштейн колёс опорный	У05246
406	Гайка М10	МК7,0Ц.406
407	Шайба 10×30×2	МК7,0Ц.407
408	Колесо в сборе 7×1,5; 7×1,75 Ø170мм	У05004
409	Втулка колеса Ø20	МК7,0Ц.409
411	Болт М10×60	МК7,0Ц.411
413	Ступица фрезы конечная Øвн. 41мм	МК7,0Ц.413
414	Палец крепления фрезы Ø10×60	У05210
415	Шплинт	У05211
416	Лезвие левое	МК7,0Ц.416
417	Ступица фрезы проходная Øвн. 35мм, Øнар. 40мм	МК7,0Ц.417
418	Гайка М10×1,0	МК7,0Ц.418
419	Болт М10×1,0×60	МК7,0Ц.419
420	Лезвие правое	МК7,0Ц.420
421	Фреза правая 1 в сборе	МК7,0Ц.421
422	Фреза правая 2 в сборе	МК7,0Ц.422
423	Фреза правая 3 в сборе	МК7,0Ц.423
424	Фреза правая 3 в сборе	МК7,0Ц.424
425	Фреза правая 2 в сборе	МК7,0Ц.425
426	Фреза правая 1 в сборе	МК7,0Ц.426
427	Ступица фрезы проходная Øвн. 35мм, Øнар. 40мм	МК7,0Ц.427
428	Палец крепления фрезы Ø10×40	У05212