

MORELLI®

Петля скрытая HH-24

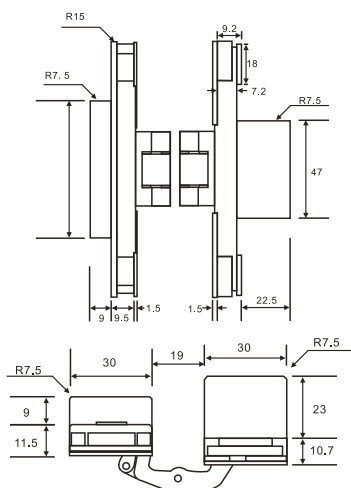


СХЕМА ВРЕЗКИ

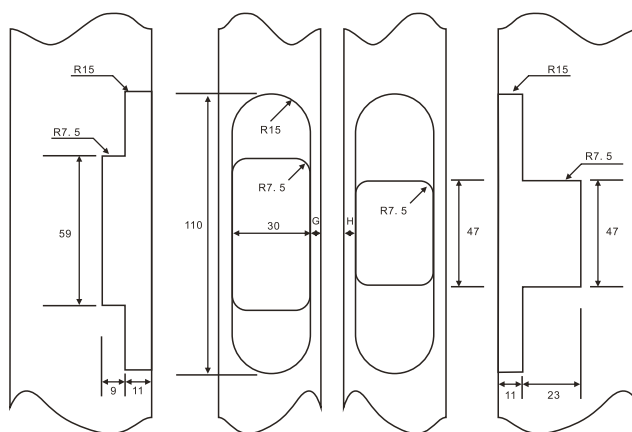
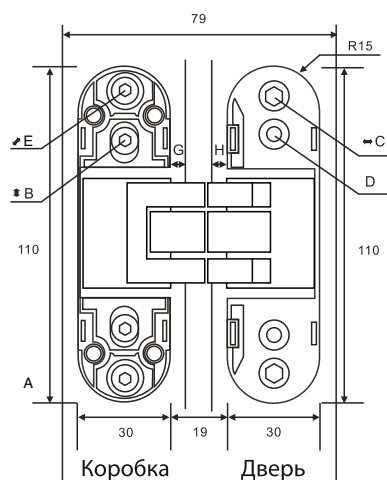


СХЕМА ПЕТЛИ



A Отверстия для крепежа петли в коробку

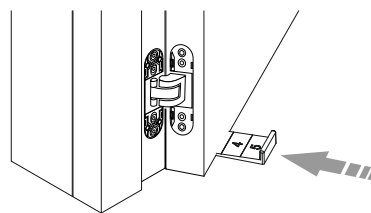
D Крепление петли к двери

B Болт и овальное отверстие для регулировки по высоте

E Болт-эксцентрик для регулировки боковой

C Болт для регулировки по глубине

РЕГУЛИРОВКА ПО ВЫСОТЕ



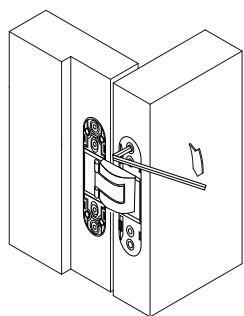
1 Вставить регулировочный клин (не входит в комплект) под дверь и освободить ход петли, выкрутив два шурупа B в двери; дверь сядет на клин

2 Отрегулировать высоту, двигая под дверь клин, затем закрутить шурупы B обратно

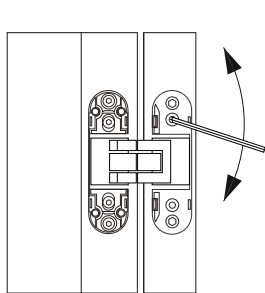
ОПЦИОНАЛЬНО:
Закрутить дополнительные шурупы D 3,5мм в отверстие A и извлечь клин

РЕГУЛИРОВКА ПО ГЛУБИНЕ

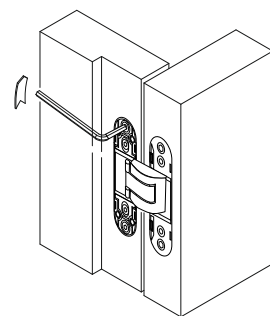
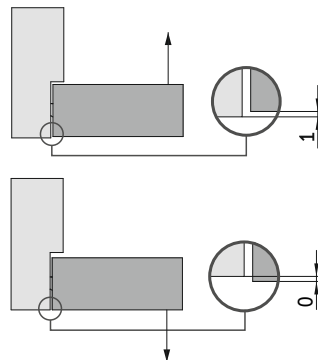
1 Освободить ход петли, выкрутив на один оборот два болта D в полотне



2 Отрегулировать глубину, повернув болт С в двери

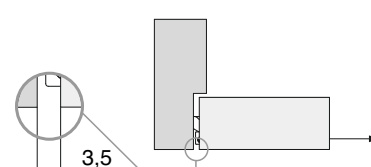
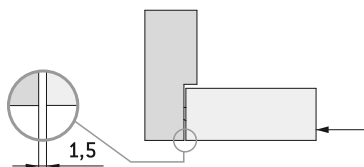
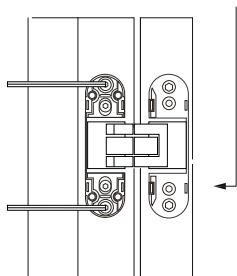


3 Закрутить два болта D обратно



БОКОВАЯ РЕГУЛИРОВКА

Отрегулировать боковое расположение на +/- 1,5 мм, повернув центральный болт E в коробке. Сместить петлю в нужную сторону, затянуть два болта E обратно.



УСТАНОВКА ДОПОЛНИТЕЛЬНОЙ ПЕТЛИ

Третья петля устанавливается дополнительно на расстоянии 200 мм ниже верхней.

Установка дополнительной петли рекомендуется:

- При ширине двери более 900 мм.
- При высоте двери более 2100 мм.
- При весе двери более 40 кг
- При использовании доводчика
- При использовании автоматического порога
- При установке двери между помещениями с разными температурами.
А так же в помещения повышенной влажности
- При установке дверей в общественных местах: школы, больницы, аэропорты и т.д.

!!! ВНИМАНИЕ !!!

Запрещено смазывать скрытую петлю

Если механизм смазать маслом или спреем, это может привести к тугому ходу петли, что значительно уменьшит срок эксплуатации.

