

EW2T528SP



ПЛ

Стиральная машина

Руководство пользователя

СОДЕРЖАНИЕ

1.ИНФОРМАЦИЯ ПО ТЕХНИКЕ БЕЗОПАСНОСТИ.....	3
2.СОВЕТЫ ПО БЕЗОПАСНОСТИ.....	5
3.ОПИСАНИЕ УСТРОЙСТВА.....	7
4.ТЕХНИЧЕСКИЕ ДАННЫЕ.....	8
5.МОНТАЖ.....	8
6.АКСЕССУАРЫ.....	12
7.ОПИСАНИЕ ПАНЕЛИ УПРАВЛЕНИЯ.....	13
8.ТАБЛИЦА ПРОГРАММ.....	13
9.ПАРАМЕТРЫ.....	17
10.НАСТРОЙКИ.....	18
11.ПЕРЕД ПЕРВЫМ ИСПОЛЬЗОВАНИЕМ.....	19
12.ЕЖЕДНЕВНОЕ ИСПОЛЬЗОВАНИЕ.....	19
13.СОВЕТЫ И РЕКОМЕНДАЦИИ.....	23
14.ТЕХНИЧЕСКОЕ ОБСЛУЖИВАНИЕ И ЧИСТКА.....	25
15.ПОИСК НЕИСПРАВНОСТЕЙ.....	29
16.ЭКСПЛУАТАЦИОННЫЕ ДАННЫЕ.....	32

МЫ ДУМАЕМ О ВАС

Благодарим вас за приобретение техники Electrolux. Это результат десятилетий опыта и инноваций. Это оригинальное и стильное устройство было разработано специально для вас. Используя их, вы всегда уверены в достижении отличных результатов.

Добро пожаловать в мир бренда Electrolux

Зайдите на наш сайт:



Советы по использованию, брошюры, помощь по устранению неполадок, а также информация по обслуживанию и ремонту:
www.electrolux.com/support



Зарегистрируйте свой продукт, чтобы получить лучшее обслуживание: **www.registerelectrolux.com**.




Приобретайте аксессуары, расходные материалы и оригинальные запчасти для вашего устройства:
www.electrolux.com/shop


ОБСЛУЖИВАНИЕ КЛИЕНТОВ И СЕРВИС


Всегда используйте оригинальные запасные части.

Прежде чем обратиться в авторизованный сервисный центр, подготовьте следующую информацию: модель, номер продукта, серийный номер.

Информацию можно найти на паспортной табличке.

 Предупреждение/Внимание: информация по безопасности

 Общая информация и советы

 Экологическая информация

Производитель оставляет за собой право вносить изменения без предварительного уведомления.

1. ⚠ ИНФОРМАЦИЯ ПО ТЕХНИКЕ БЕЗОПАСНОСТИ

Перед установкой и эксплуатацией устройства внимательно прочтите прилагаемую инструкцию по эксплуатации. Производитель не несет ответственности за травмы или ущерб, вызванные неправильной установкой или эксплуатацией устройства. Пожалуйста, храните руководство пользователя в безопасном и легкодоступном месте для дальнейшего использования.

1.1 Безопасность детей и людей с ограниченной подвижностью, сенсорными или умственными способностями.

- Прибором могут пользоваться дети старше восьми лет и лица с ограниченными физическими, сенсорными или умственными способностями, а также лица, не обладающие соответствующими знаниями или опытом, если они находятся под присмотром или проинструктированы по безопасному использованию прибора и осведомлены о связанных с этим опасностях.
- Детям в возрасте от 3 до 8 лет и лицам с тяжелыми ограниченными возможностями не следует приближаться к устройству, если они не находятся под постоянным присмотром.
- Детям до 3 лет не следует приближаться к прибору, если они не находятся под постоянным присмотром.
надзор.
- Не позволяйте детям играть с устройством.
- Храните упаковку в недоступном для детей месте или утилизируйте ее соответствующим образом.
- Храните моющие средства в недоступном для детей месте.
- Не допускайте детей и домашних животных к прибору, когда дверца открыта.
- Если устройство оснащено защитой от детей, рекомендуется активировать ее.

- Дети не должны чистить или обслуживать прибор без надлежащего присмотра.

1.2 Общие правила безопасности

- Не изменяйте технические параметры устройства.
- Прибор предназначен для бытового и аналогичного применения в таких местах, как:
 - кухни для сотрудников в задней части магазинов, офисов и других рабочих мест;
 - для обслуживания клиентов в гостиницах, мотелях, пансионатах и других жилых объектах;
 - для совместного использования в многоквартирных домах или прачечных самообслуживания.
- Не превышайте максимальный вес загрузки 8 кг (см. «Таблицу программ»).
- Рабочее давление воды в месте подключения должно находиться в пределах от 0,5 бар (0,05 МПа) до 8 бар (0,8 МПа).
- Напольное покрытие, ковер или напольный коврик не должны закрывать вентиляционные отверстия в основании.
- Прибор следует подключить к водопроводу с помощью прилагаемого нового комплекта шлангов или другого нового комплекта шлангов, предоставленного авторизованным сервисным центром.
- Не используйте старый комплект шлангов.
- Если шнур питания поврежден, его должен заменить производитель, авторизованный сервисный центр или другой квалифицированный специалист во избежание риска поражения электрическим током.
- Перед выполнением технического обслуживания выключите устройство и выньте вилку шнура питания из розетки.

- Не используйте воду под давлением или пар для очистки устройства.
- Очистите устройство влажной тканью. Используйте только нейтральные чистящие средства. Не используйте абразивные средства и чистящие средства. скрабы, растворители или металлические предметы.

2. СОВЕТЫ ПО БЕЗОПАСНОСТИ

2.1 Монтаж



Устройство принадлежит установить в соответствии с соответствующий национальный нормативно-правовые акты.

- Снимите все упаковочные и транспортировочные фиксаторы, включая резиновую втулку с пластиковой прокладкой.
- Храните транспортировочные замки в безопасном месте. Если в будущем агрегат потребует снова транспортировать, следует установить замки для фиксации барабана во избежание внутренних повреждений.
- Будьте осторожны при перемещении устройства, поскольку оно тяжелое. Всегда надевайте защитные перчатки и полную обувь.
- Следуйте инструкциям по установке, прилагаемым к устройству.
- Не устанавливайте и не используйте поврежденное устройство.
- Не устанавливайте и не используйте устройство в местах, где температура может опускаться ниже 0°C или где оно может подвергаться воздействию атмосферных агентов.
- Поверхность, на которой будет стоять устройство, должна быть ровной, устойчивой, устойчивой к высоким температурам и чистой.
- Обеспечьте достаточную циркуляцию воздуха между устройством и полом.
- После размещения устройства в заданном месте

Используйте спиртовой уровень, чтобы проверить, правильно ли он выровнен. В противном случае его ножки следует отрегулировать соответствующим образом.

- Не устанавливайте устройство непосредственно над сливом в полу.
- Не брызгайте на устройство водой и не подвергайте его чрезмерному воздействию влаги.
- Не устанавливайте устройство в местах, которые не позволяют полностью открыть дверцу устройства.
- Не ставьте под устройство закрытые емкости на случай возможной утечки воды. Чтобы связаться с

авторизованный сервисный центр для получения информации о том, какие аксессуары можно использовать.

2.2 Подключение к электрической сети



ПРЕДУПРЕЖДЕНИЕ!
Пожароопасность я
поражение электрическим током
электрический.

- Устройство должно быть заземлено.
- Используйте только правильно установленную розетку. электрические с заземлением.
- Убедитесь, что номинальные характеристики на паспортной табличке соответствуют номинальным характеристикам источника питания.
- Не используйте разветвители или удлинители.
- Будьте осторожны, чтобы не повредить вилку или кабель.

источник питания. Шнур питания можно заменить только в нашем авторизованном сервисном центре.

- Подключайте вилку к электрической розетке только после установки завершена. Обязательно отсоедините шнур после установки устройства.
- источник питания был легко доступен.
- Не прикасайтесь к шнуру питания или вилке мокрыми руками.
- При отключении устройства не тяните за шнур питания. Всегда выдергивайте вилку из сети.

2.3 Подключение к сети водоснабжения

- Будьте осторожны, чтобы не повредить водяные шланги.
- Перед подключением прибора к новой системе водоснабжения или к системе, которая долгое время не использовалась, была отремонтирована или подсоединена новое оборудование (водомерчики и т.п.), дайте воде стечь до тех пор, пока она не станет прозрачной. .
- При первом использовании устройства и сразу после использования убедитесь, что нет видимых протечек воды.
- Если наливной шланг слишком короткий, не используйте удлинительные шланги. Пожалуйста, обратитесь в авторизованный пункт сервисном центре, чтобы заказать более длинный наливной шланг.
- При распаковке устройства из сливного шланга может вытечь вода. Это остатки воды от испытаний, проведенных на заводе.
- Сливной шланг можно удлинить максимум на 400 см. Для получения дополнительной информации о других сливных и удлинительных шлангах обратитесь в авторизованный сервисный центр.
- После установки устройства убедитесь, что водопроводный кран легко доступен.

2.4 Применение



ПРЕДУПРЕЖДЕНИЕ!
Риск травм и паралича

электричество, огонь или повреждение устройства.

- Следуйте инструкциям по безопасности, указанным на упаковке моющего средства.
- Не размещайте легковоспламеняющиеся предметы внутри прибора, на нем или рядом с ним. вещества или предметы, пропитанные горючими веществами.
- Не стирайте одежду, сильно испачканную маслом, жиром или другими жирными веществами. Они могут повредить резиновые детали стиральной машины. До Прежде чем положить в стиральную машину, такую одежду следует предварительно постирать вручную.
- Не прикасайтесь к стеклу дверцы во время работы программы. Стекло может быть горячим.
- Убедитесь, что в белье нет металлических предметов.

2.5 Услуга

- Для ремонта устройства обратитесь в авторизованный сервисный центр. Следует использовать только оригинальные запасные части.
- Самостоятельный или непрофессиональный ремонт может отрицательно сказаться на безопасности и привести к потере гарантии.
- Следующие запасные части будут доступны в течение 10 лет после окончания производства модели: двигатель и щетки двигателя, передача мощности между двигателем и барабаном, насосы, амортизаторы и пружины, промывной барабан, крестовина барабана и соответствующие шарикоподшипники, нагреватели и нагревательные элементы, включая тепловые насосы, жесткие трубы и соответствующие компоненты, включая шланги, клапаны, фильтры и компоненты, системы системы Aqua Stop. электроника, электронные дисплеи, реле давления, термостаты и датчики, программное обеспечение и прошивки, в том числе программное обеспечение для

перезагрузки, двери, дверные петли и уплотнители, другие уплотнения, дверной замок в сборе, пластиковые компоненты, такие как дозаторы моющих средств. Некоторые из этих запасных частей будут эксклюзивными для профессиональные сервисные центры и не все запчасти подходят для всех моделей.

2.6 Использование



ПРЕДУПРЕЖДЕНИЕ!
Риск травмы или удушья.

- Отключите устройство от источника питания и перекройте подачу воды.
- Отрежьте шнур питания рядом с устройством и выбросьте его.
- Снимите дверную защелку, чтобы ребенок или домашнее животное не застряли в барабане.
- Утилизация устройства должна осуществляться в соответствии с местными правилами утилизации электрического и электронного оборудования (WEEE).

3. ОПИСАНИЕ УСТРОЙСТВА

3.1 Особенности возможности

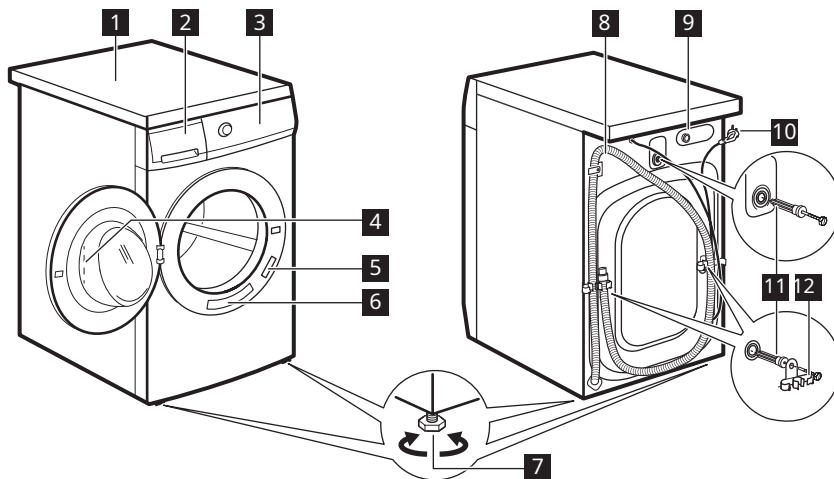
Купленная вами стиральная машина отвечает всем современным требованиям, связанным с эффективной стиркой, сохраняя при этом низкий расход воды, электроэнергии и моющих средств, а также уход за тканями.

Устройство оснащено **самоочищающаяся дренажная система**, который удаляет себя накопившиеся волокна из тканей вместе с

вода. Это избавляет от необходимости регулярной уборки и ухода за этой зоной. Пожалуйста, прочтите раздел «Обслуживание и чистка», чтобы обеспечить наилучшее обслуживание и уход за вашим устройством.

Спасибо **Система АвтоСенс** Устройство автоматически регулирует продолжительность цикла для обеспечения идеальных результатов стирки. кратчайшие сроки.

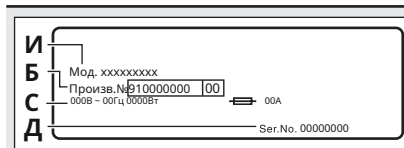
3.2 Вид устройства



1 Рабочий стол

2 Дозатор моющего средства

- | | |
|--|--------------------------------|
| 3 Панель управления | 9 Подключение наливного |
| 4 Дверная ручка | 10 шланга Шнур питания |
| 5 Паспортная табличка | 11 Транспортные замки |
| 6 Информационная этикетка | 12 Держатель шланга |
| 7 Устройство выравнивания ножек | |
| 8 Сливной шланг | |



Паспортная табличка содержит информацию о названии модели (И), номер продукта (Б), энергетические параметры (С) и серийный номер (Д).

4. ТЕХНИЧЕСКИЕ ДАННЫЕ

Размеры	Ширина/высота/общая 59,7 см/84,7 см/общая глубина 56,8 см	
Подключение к сети электричество	Напряжение	230В
	Суммарная мощность	2200 Вт
	Предохранитель	10А
	Частота	50 Гц
Степень защиты от проникновения частиц IPX4 и влаги обеспечивается защитной крышкой, за исключением случаев, когда низковольтное оборудование не имеет защиты от влаги.		
Давление воды	Мин.	0,5 бар (0,05 МПа) 8 бар (0,8 МПа)
	Макс.	
Водоснабжение ¹⁾	Холодная вода	
Максимальный вес хлопкового мешка	8 кг	
Скорость отжима	Максимальная скорость отжима	1151 об/мин

1) Подсоедините шланг подачи воды к клапану с резьбой 3/4 дюйма.

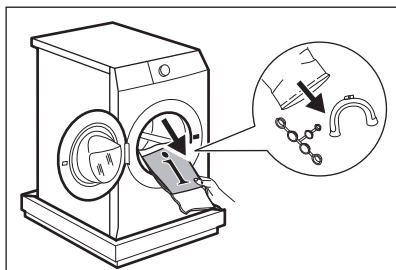
5. МОНТАЖ



ПРЕДУПРЕЖДЕНИЕ!
См. раздел «Безопасность».

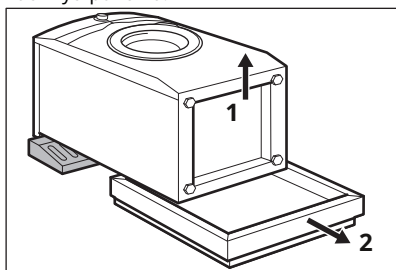
5.1 Распаковка

1. Откройте дверцу прибора. Снимите все компоненты с барабана.

**ВНИМАНИЕ!**

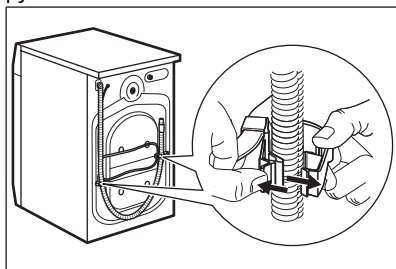
Аксессуары в комплекте устройства могут отличаться в зависимости от его модели.

2. Положите одну из упаковочных частей на пол позади устройства и осторожно поместите устройство на заднюю стенку. Удалите блок пенопласта из нижней части устройства.

**ВНИМАНИЕ!**

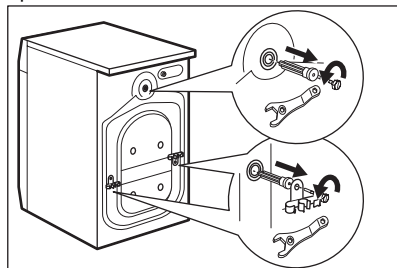
Не ставьте стиральную машину на переднюю стенку.

3. Снова поместите устройство в вертикальное положение. Отсоедините шнур питания и сливной шланг от ручки.

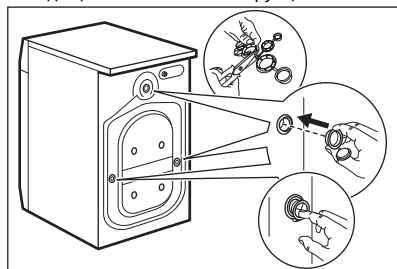
**ПРЕДУПРЕЖДЕНИЕ!**

Из сливного шланга вода МОЖЕТ вытечь. Это остатки воды от испытаний устройства на заводе.

4. Снимите три транспортировочных замка и снимите пластиковые проставки.



5. Вставьте в отверстия пластиковые заглушки, находящиеся в пакете с инструкцией.



Рекомендуемое поведение упаковки и транспортные замки для будущего.

5.2 Информация по установке

Расположение и прокачка

Отрегулируйте устройство соответствующим образом, чтобы предотвратить вибрацию, шум и движение устройства во время работы.

1. Устройство должно быть установлено на устойчивой горизонтальной поверхности. Устройство должно быть ровным и устойчивым. Убедитесь, что устройство не касается стены или других приборов и что под ним есть поток воздуха.

2. Ослабьте или затяните ножки, чтобы выровнять устройство. Все ноги должны прочно стоять на полу.



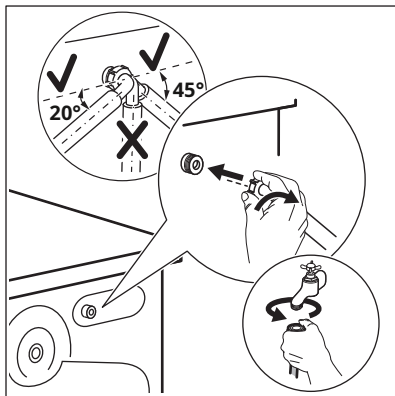
ПРЕДУПРЕЖДЕНИЕ!
Не ставьте прибор под ножки кусочки картона, дерева или других материалов для выравнивания.

Впускной шланг



ВНИМАНИЕ!
Убедитесь, что шланги не повреждены и не отсутствуют. Если наливной шланг слишком короткий, не используйте удлинительные шланги. К заказу замены шланга приток, должен обратиться в сервисный центр.

1. Подсоедините наливной шланг к задней части устройства.



2. Направьте его вправо или влево, по положению. водяной клапан. Убедитесь, что шланг упрощенный это не так расположен вертикально.

3. При необходимости выполните ослабить гайку коронарную артерию для постановки змея в подходящее положение в.

4. Подсоедините шланг подачи холодной воды к резьбе м 3/4 дюйма.

Дренаж воды й

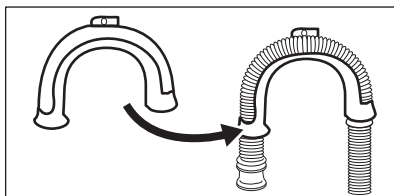
Конец сливного шланга должен находиться на высоте не менее 80 см и не более 100 см от поверхности пола.



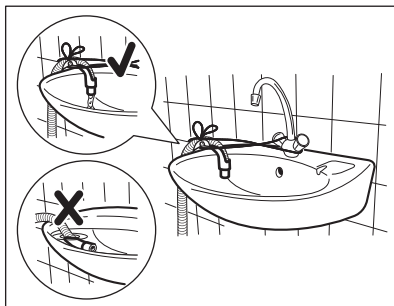
Можно использовать сливной шланг. выдвигаться максимум на 400 см. Дополнительная информация о других змеях стоки и расширения возможны получено в авторизованном сервисном центре.

Сливной шланг можно подключить разными способами:

1. Согните шланг в форме буквы U и проведите его по пластиковой направляющей.

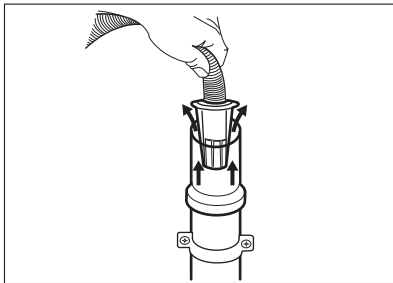


2. На краю раковины – прикрепите направляющую к водопроводному крану или к стене.

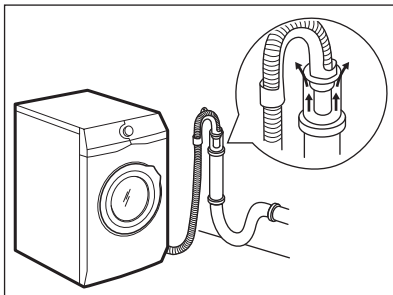


Во время слива убедитесь, что пластиковая направляющая неподвижна. воды и сливной шланг не погружен в воду. Грязная вода может попасть обратно в устройство.

3. Если конец сливного шланга выглядит так (см. рисунок), его можно вставить прямо в канализационную трубу.

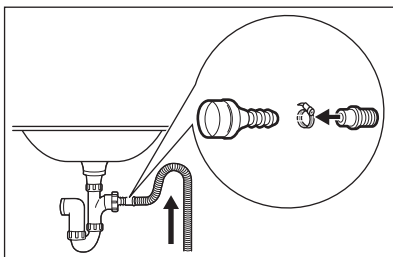


4. Для канализационной трубы с вентиляционным отверстием – вставьте сливной шланг непосредственно в канализационную трубу. См. иллюстрацию.

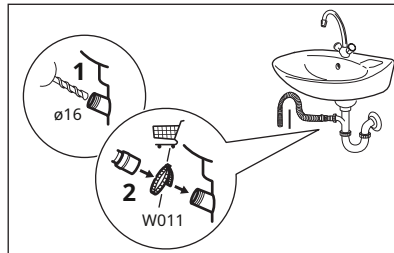


i Всегда обеспечивайте вентиляцию конца сливного шланга, т. е. внутренний диаметр канализационной трубы (мин. 38 мм/1,5 дюйма) должен быть больше наружного диаметра сливного шланга.

5. Без пластиковой направляющей для шланга, для сифона умывальника – наденьте сливной шланг на патрубок сифона и зафиксируйте зажимом. См. иллюстрацию.

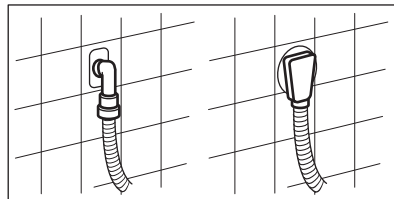


Шланг следует прокладывать так, чтобы рот в петле, чтобы предотвратить для предотвращения Оставаться на месте загромождения сточных вод еву к устройству.



Подсоедините сливной шланг к патрубку сифона и закрепите хомутом. Поместите сливной шланг в петлю, чтобы предотвратить утечку. грязь из раковины в устройство.

6. Вставьте шланг непосредственно в канализационную трубу, встроенную в стену, и закрепите хомутом.



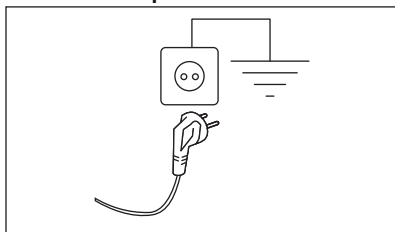
5.3 Подключение к электрической сети

После завершения установки вы можете подключить шнур питания к электрической розетке.

Параметры источника питания указаны на заводской табличке, расположенной на внутренний край дверцы прибора и в главе «Технические данные». Пожалуйста, убедитесь, что они совместимы с источником питания.

Вам следует проверить, выдерживает ли ваша домашняя установка максимальную требуемую нагрузку, принимая во внимание также использование другой бытовой техники.

Подключите устройство к заземленной розетке.



После установки устройства шнур питания должен быть легко доступен.

Если установка устройства требует проведения электромонтажных работ, обратитесь в авторизованный сервисный центр.

Производитель не несет ответственности за любые разрушения или повреждения, причиненные несоблюдением вышеуказанных рекомендаций по безопасности.

6. АКСЕССУАРЫ

6.1 Доступно на www.electrolux.com/shop или у официального дилера. продавец

Пожалуйста, внимательно прочитайте инструкцию, прилагаемую к товару.



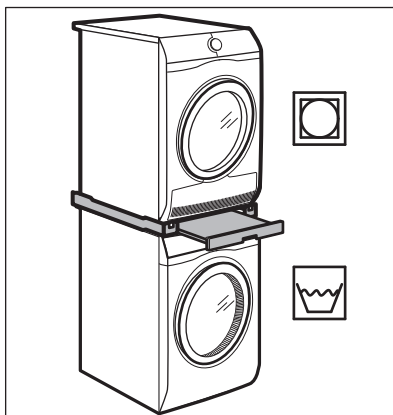
Используйте только соответствующие аксессуары, одобренные ELECTROLUX, обеспечат соответствие стандартам безопасность за счет устройство. Использовать причиной будут неутвержденные детали отрицательное рассмотрение жалобы.

6.2 Комплект крепежных пластин (4055171146)

Если устройство установлено на постаменте, закрепите его монтажными пластинами.

6.3 Набор сочетает в себе Сай

Сушилка может быть знать повесить на стиральную машину рот **только при условиях** они используют соответствующий комплект **подключение оууу..**

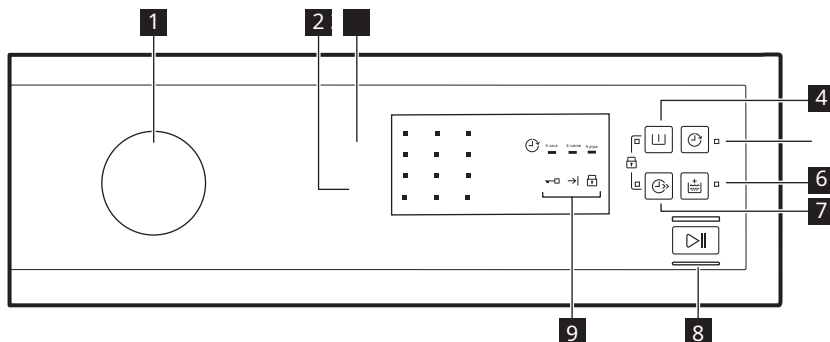










ПРЕДУПРЕЖДЕНИЕ!

Не ставьте стиральную машину поверх сушильной машины.

Присоединительный комплект должен быть адаптирован к глубине устройств.




7. ОПИСАНИЕ ПАНЕЛИ УПРАВЛЕНИЯ





- 1** Ручка выбора программ. Вращение
- 2** сенсорной панели (снижение скорости).
- 3** Температура сенсорной панели.
- 4** Тачпад Предварительная стирка 
- 5** Сенсорная панель Отложенный старт Сенсорная 
- 6** панель Дополнительное полоскание 
- 7** Тачпад быстрый 
- 8** Индикаторы запуска/паузы 
- 9** сенсорной панели
 Индикатор блокировки дверцы 
 Индикатор окончания цикла 
 Индикатор блокировки от детей 

8. ТАБЛИЦА ПРОГРАММ

Программа	Ссылка	Максимум	Описание программы (Вид загрузки и степень загрязнения белья)
Температура по умолчанию температура	национальный	новая партия	
Диапазон температур круглый	скорость прядение Диапазон скорость прядение		
Программа стирки			
Эко 40-60 (40°C1)	1200 об/мин (1200 – 400 об/мин минут)	8 кг	Белые хлопчатобумажные ткани прочных цветов. Обычно грязный. Продолжительность программы увеличивается и потребление энергии снижается, обеспечивая при этом хорошие результаты мойка.
Хлопок 40°C 90°C – стирка холодная вода	1200 об об/мин (1200 – 400 об/мин <u>МНЕ П</u>)	8 кг	Белые и красочные ткани ХЛОПОК. Средний, сильный и легкий ко грязный.

Программа	Ссылка	Максимум	Описание программы
Температура по умолчанию температура Диапазон температур круглый	национальный скорость прядение Диапазон скорость прядение	новая партия	(Вид загрузки и степень загрязнения белья)
Синтетика 40°C 60°C – стирка холодная вода	1200 об/мин (1200 – 400 об/мин минут)	3 кг	Синтетические или смешанные ткани.. Обычно грязный.
Нежный 30°C 40°C – стирка холодная вода	1200 об/мин (1200 – 400 об/мин минут)	3 кг	Деликатные ткани, такие как акрил, вискоза и смешанные ткани, требующие бережной стирки. Умеренно и слабозагрязнённый.
Специальные программы			
 min Экспресс Са- ре 40°C 60°C – стирка холодная вода	1200 об/мин (1200 – 400 об/мин минут)	3 кг	Хлопок и синтетические ткани. Программа предназначена для кратковременной ежедневной стирки. Умеренно и слабозагрязнённый.
 min Быстрый 30 минут 40°C 40°C – 30°C	1200 об/мин (1200 – 400 об/мин минут)	3 кг	Синтетические и смешанные ткани . Немного грязный.
 min Быстрый 14 мин. 30°C	800 об/мин (800 – 400 об/мин минут)	1,5 кг	Синтетические и смешанные ткани. Очень слегка грязный и нуждается в освежении.
Дополнительные программы стирки			
Спиннинг	1200 об/мин (1200 – 400 об/мин минут)	8 кг	Все ткани, кроме шерсти и очень деликатных тканей.. Отжим белья и слив воды из барабана.
Осушение	-	8 кг	Для откачки воды из барабана. Все ткани.
Полоскание	1200 об/мин (1200 – 400 об/мин минут)	8 кг	Полоскание и отжим белья. Все ткани, кроме шерсти и очень деликатных тканей. Уменьшите скорость отжима в зависимости от типа белья.

Программа	Ссылка	Максимум	Описание программы (Вид загрузки и степень загрязнения белья)
Температура по умолчанию температура Диапазон температур круглый	национальный скорость прядение Диапазон скорость прядение	новая партия 8 кг	Белые хлопковые вещи. Он сочетает в себе высокоэффективную программу стирки и пар для удаления аллергенов и бактерий с вашей любимой одежды. Эта программа поддерживает температуру выше 60°C за счет нагрева пара на протяжении всего этапа стирки. Пар эффективно удаляет остатки моющего средства во время полоскания.
 Противоаллергический Нью-Йорк 60°C	1200 об/мин (1200 – 400 об/мин минут)	3 кг	Специальная программа для синтетические одеяла, одеяла, покрывала и т. д.
Пуховое одеяло 40°C 60°C – стирка в холодной воде	800 об/мин (800 – 400 об/мин минут)	3 кг	Синтетические и деликатные ткани.. Вещи, которые слегка загрязнены или требуют обновления.
Виды спорта 30°C 40°C – стирка холодная вода	1200 об/мин (1200 – 400 об/мин минут)	1,5 кг	Шерсть, шерсть и другие ткани, которые можно стирать вручную, можно стирать в машине. договор с символом «Ручная стирка».2).
 Шерсть/ Шелк 40°C 40°C – стирка холодная вода	1200 об/мин (1200 – 400 об/мин минут)		

1)В соответствии с Регламентом Комиссии ЕС 2019/2023 эта программа стирки при 40°C позволяет стирать вместе - в одном цикле - хлопчатобумажные ткани средней степени загрязнения, предназначенные для стирки при 40°C или 60°C.














Информацию о температуре стирки, продолжительности программы и других параметрах можно найти в главе «Рабочие параметры».

Наиболее эффективными с точки зрения энергопотребления программами обычно являются те, которые стирают при более низкой температуре и служат дольше.


2)Во время этого цикла барабан медленно вращается, обеспечивая бережную стирку. Может показаться, что барабан не вращается или вращается неправильно, но это нормально для этой программы.

Совместимость опций программы

Программа	Параметры	Оборот						
Эко 40-60		■	■	■	■	■	■	■
Хлопок		■	■	■	■	■	■	■
Синтетика		■	■	■	■	■	■	■
Нежный		■	■	■	■	■	■	■
Экспресс-уход 		■	■	■	■	■		■
Быстро 30 мин. 		■	■			■		
Быстро 14 мин. 		■	■	■		■		
Спиннинг		■				■		
Осушение						■		
Полоскание		■	■	■		■		■
Противоаллергический 		■	■	■	■	■		■
Пуховое одеяло		■				■		
Виды спорта		■	■	■	■	■		■
Шерсть/Шелк 		■	■	■		■		

Подходящие моющие средства для программ стирки

Программа	Прокламация- новый порошок для стирки1)	Прокламация- Нью-Йорк в жидкости	Жидкость для цветные ткани канавы	Для тканей деликатно ткани и шерсть Нью-Йорк	Особенный
Эко 40-60	▲	▲	▲	--	--
Хлопок	▲	▲	▲	--	--
Синтетика	▲	▲	▲	--	--
Нежный	--	--	--	▲	▲
Экспресс-уход 	▲	▲	▲	--	--
Быстро 30 мин. 	--	▲	▲	--	--
Быстро 14 мин. 	--	▲	▲	--	--

Программа	Прокламация- новый порошок для стирки ¹⁾	Прокламация- Нью-Йорк в жидкости	Жидкость для цветные ткани канавы	Для тканей деликатно ткани и шерсть Нью-Йорк	Особенный
Противоаллергический 	▲	▲	--	--	▲
Пуховое одеяло	--	--	--	▲	▲
Виды спорта	--	▲	▲	--	▲
Шерсть/Шелк 	--	--	--	▲	▲

1) При температуре выше 60°C рекомендуется использовать порошковое моющее средство.

▲ = рекомендуется

-- = Не рекомендуется

9. ПАРАМЕТРЫ

9.1 Темп.

Используйте эту опцию, чтобы изменить температуру по умолчанию.

Индикатор  = мыть в холодной воде.

Загорится индикатор, соответствующий установленной температуре.

9.2 Оборот

Эта опция позволяет изменить скорость отжима по умолчанию.

Загорится индикатор, соответствующий установленной скорости.

Дополнительные варианты вращения: Без вращения.

- При выборе этой опции отключаются все фазы центрифугирования. Будет доступна только фаза откачивание.
- Загорается соответствующий индикатор.
- Выбирайте этот вариант для стирки очень деликатных тканей.
- В некоторых программах стирки машина использует больше воды на этапе полоскания.

Стоп с водой 

- Эта опция защищает выстиранные ткани от складок.
- Загорается соответствующий индикатор.

- Вода останется в барабане после завершения программы.
- Барабан будет регулярно вращаться, чтобы белье не сминалось.

- Дверь остается запертой. Чтобы открыть дверцу, необходимо откачать воду.



Слив воды – см. главу «После конец программы».

9.3 Предварительная стирка

Эта опция позволяет добавить в программу стирки этап предварительной стирки.

Загорится соответствующий индикатор.

- Эта опция позволяет добавить этап предварительной стирки перед этапом стирки. Этот вариант рекомендуется для сильно загрязненного белья, особенно содержащего песок, пыль, грязь или другие твердые частицы.



Эта опция может продлить продолжительность программы.

9.4 Отложенный старт

Эта опция позволяет отложить запуск программы на 9, 6 или 3 часа.

На дисплее отображается индикатор опции и установленное значение времени.

9.5 Дополнительное полоскание

Эта опция позволяет добавить несколько циклов полоскания в соответствии с выбранной программой стирки.

Эту опцию следует использовать для стирки одежды людям, страдающим аллергией на моющие средства или имеющим чувствительную кожу.



Эта опция продлевает продолжительность программы.

Загорится соответствующий индикатор.

9.6 Быстрый

Эта опция позволяет сократить продолжительность программы.

Используйте эту опцию для стирки слегка загрязненных вещей или вещей, которые необходимо освежить.

Загорится соответствующий индикатор.

10. НАСТРОЙКИ


10.1 Блокировка запуска


Эта опция помогает предотвратить вмешательство детей в панель управления.

- **Включить** ~~выключить~~ эту опцию, нажмите и одновременно

держите  и , пока индикатор  **включится/выключится**.




Опцию можно включить:

- При нажатии :  выбор опции и селектор программ будут заблокированы.

- До нажатия :  устройство не запустится.



10.2 Постоянное дополнительное полоскание

Эта опция позволяет навсегда добавить один цикл полоскания после установки новой программы.

- **Включить** ~~выключить~~ эту опцию, нажмите и одновременно держите  и , **Довключится/выключится** указатель 

10.3 Звуковые сигналы

Устройство издает звуковые сигналы:

- После завершения программы.
- Когда устройство работает неправильно. **Включить/выключить** звуковые сигналы, одновременно нажать и удерживать 3 секунды  и .



После выключения сигналов они будут звучать продолжительное время неисправности устройства.

11. ПЕРЕД ПЕРВЫМ ИСПОЛЬЗОВАНИЕМ



Во время установки или перед первым использованием в устройстве может быть небольшое количество воды. Вода в устройстве является остатком функциональных тестов. проводится

производитель нацелен на гарантировать, что доставленное устройство находится в идеальном состоянии

Технический, без дефектов.

1. Вставьте вилку шнура питания в розетку электрический.

2. Откройте водопроводный кран.

3. На этапе стирки поместите небольшое количество моющего средства в отсек для моющих средств.

4. Установите и запустите программу стирки хлопка с настройкой самая высокая температура без добавления белья.

Это позволит удалить возможную грязь с барабана и бака.

12. ЕЖЕДНЕВНОЕ ИСПОЛЬЗОВАНИЕ



ПРЕДУПРЕЖДЕНИЕ!
См. раздел «Безопасность».

12.1 Загрузка белья

1. Откройте дверцу прибора
2. Прежде чем положить предметы в устройство, расправьте их и освободите карманы.
3. Поместите белье в барабан (делайте это по одному).

Не загружайте в барабан слишком много белья.

4. Аккуратно закройте дверь.



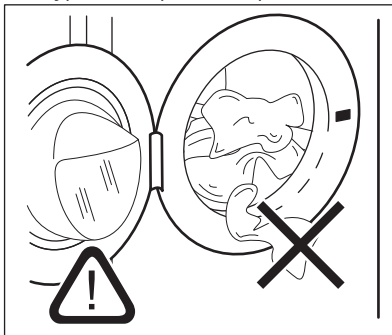
Убедитесь, что белье не застряло между дверцей и

и закройте крышку, так как это может привести к утечке воды и повреждению белья.

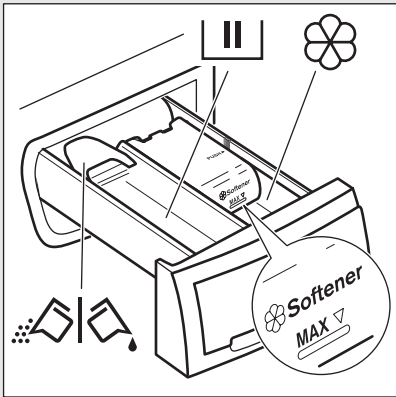



Тщательно стирайте одежду испачканы маслом или смазка может вызвать повреждение резины


детали стиральной машины.




12.2 Использование моющих средств и добавок.




 Отделение для моющего средства для этапа стирки.
 При использовании жидкого моющего средства добавляйте его непосредственно перед запуском программы.


 Отделение для дополнительных жидких продуктов (кондиционер, крахмал).

MAX Индикация максимального уровня жидких добавок.

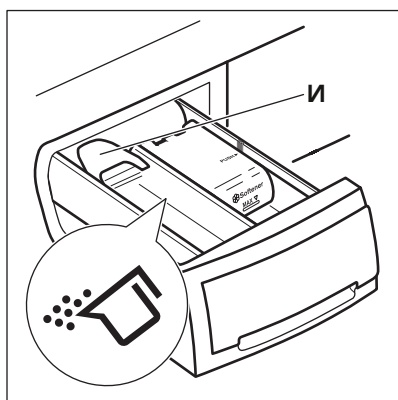
 Заслонка для порошкового или жидкого моющего средства.

После настройки программы предварительной стирки (или опций) поместите моющее средство для предварительной стирки непосредственно в барабан.

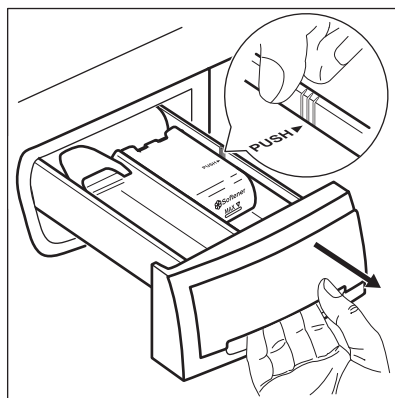
 Всегда следуйте инструкциям на упаковке продукта, без превышения максимального уровня, отмеченного (). Такое количество **MAX** гарантирует наилучшие результаты стирки.

 После завершения цикла стирки при необходимости удалите остатки моющего средства из дозатора.

12.3 Жидкое или порошковое моющее средство

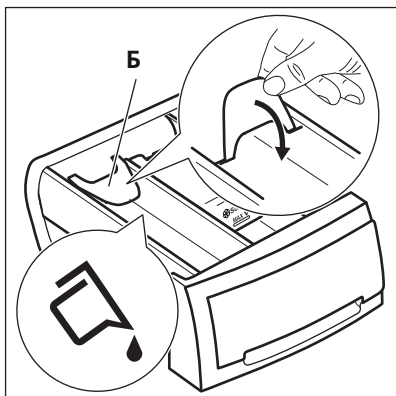


По умолчанию лоскут находится в положении. **I**(стиральный порошок)



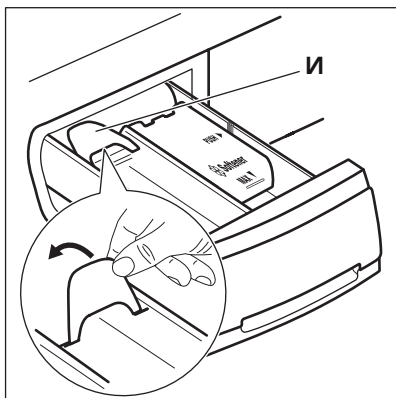
Чтобы использовать жидкое моющее средство:

1.Снимите ящик. Переместите боковую часть ящика в место, указанное стрелкой (НАЖАТЬ) – это облегчит выдвигание ящика.



- 2. Установите заслонку на место **Б**.
- 3. Поместите ящик в нишу.

- i** При использовании жидкого моющего средства:
 - Не используйте густые или гелевые моющие средства.
 - Не наливайте более 120 мл жидкости.
 - Не устанавливайте программу с предварительной стиркой.
 - Не устанавливайте задержку запуска программы.



Когда лоскут на месте и **е** на позиции **Б**, необходимо использовать моющее средство в порошок:

- 1. Снимите ящик.
- 2. Установите заслонку в положение **ЖЕНЬЩИНА**.
- 3. Поместите ящик в **е** углубление.

12.4 Настройка программы

- 1. Выберите программу с помощью ручки выбора программ:
 - Индикатор начнет мигать **▶▶**
- 2. При необходимости измените настройки температуры и скорости отжима или добавьте доступные опции. Выбор опции включает ее соответствующий показатель.

i Если сделано неправильный выбор индикатор **▶▶** мигает красный.

12.5 Запуск программы без задержек

Нажимать **▶▶**.

- Индикатор **▶▶** перестанет мигать и останется включенным.
- Программа запустится, и дверца заблокируется. индикатор загорится **▶▶**
- Сливной насос может работать некоторое время после начала цикла стирки.

12.6 Запуск программы с задержкой


- 1. Нажмите, чтобы установить желаемое значение задержки. Загорится индикатор, соответствующий установленному времени задержки. блесит появится индикатор **▶▶**.


- 2. Нажимать **▶▶**
 - Устройство начнет обратный отсчет.
 - Когда обратный отсчет закончится, программа запустится автоматически.

i Настройка задержки запуск программы можно изменить или отменить прежде чем нажать **▶▶**

Чтобы отменить отсрочку старта:

- и.** Нажмите, чтобы активировать режим паузы **▶▶**

6. Нажимайте до упора, пока индикатор установки не погаснет.  задержки.

Нажмите еще раз , к немедленно запустите программу.


12,7 Прерывание программы и изменение опций

Некоторые параметры можно изменить только до запуска программы.

1. Нажимать 

Индикатор начнет мигать.

2. Изменить параметры.

3. Нажмите еще раз. Программа будет продолжена. 

12,8 Отмена программы на полпути

1. Поверните селектор программ

в положение, чтобы отменить программу и выключить прибор. 

2. Снова поверните ручку выбора программ, чтобы включить прибор. Теперь вы можете установить новую программу стирки.




Прибор может слить воду перед запуском новой программы. В этом случае убедитесь, что моющее средство все еще на месте. находится в купе; в противном случае долейте моющее средство.

12,9 Открытие двери при активированной функции отсрочки старта


При активации функции отсрочки старта дверца прибора блокируется и отображается индикатор.



1. Нажмите, чтобы активировать режим паузы. 

Индикатор начнет мигать .

2. Подождите около 2 минут, пока он не погаснет.

индикатор блокировки двери .

3. Вы можете открыть дверь.


4. Закройте дверь и нажмите еще раз



Функция отсрочки старта снова активируется.

12/10 Открытие двери устройство во время программы

Во время работы программы дверца прибора блокируется и загорается индикатор.


указатель: 



ВНИМАНИЕ!

Если температура и уровень воды в барабане слишком высоки, вы не сможете Открыть дверь.

1. Поверните селектор программ


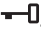


на позиции  выключить устройство.

2. Подождите несколько минут, а затем откройте дверцу прибора.


3. Закройте дверцу прибора.

4. Установите программу заново.

11 декабря После программа

- Устройство автоматически останавливается.
 - Прозвучит звуковой сигнал (если он включен).
 - Индикатор кнопки погаснет. 
 - Индикатор блокировки двери гаснет. .
 - Индикатор загорится. 
 - После этого вы можете открыть дверцу прибора.
 - Выньте белье из машины. Убедитесь, что барабан пуст.
 - Закройте водопроводный кран.
 - Поверните селектор программ на позиции  выключить устройство.
 - Оставьте дверь приоткрытой, чтобы предотвратить появление плесени и неприятных запахов.
- Программа стирки завершилась, но в барабане осталась вода:**
- Барабан регулярно вращается, чтобы белье не сминалось.

- Индикатор блокировки двери горит.

 Индикатор мигает. Дверь остаются заблокированными.

- Чтобы открыть дверцу, необходимо слить воду.

Удаление воды:


1. При необходимости уменьшите скорость отжима. После выбора

варианта устройство будет только откачивать воду.

2. Нажимать  устройство откачает воду и начнет отжимать.

3. После завершения программы, когда

индикатор блокировки двери погаснет, дверь можно открыть.

4. Поверните селектор программ на позиции  выключить устройство.




Примерно через 18 часов устройство автоматически сливает воду и выполнит центрифугирование (кроме программы Шерсть).



12/12 Режим ожидания

Если устройство не выключить через несколько минут после окончания программы стирки, сработает функция энергосбережения.

Функция энергосбережения позволяет снизить энергопотребление при устройстве находится в режиме ожидания.

- Все индикаторы погаснут.
- Индикатор будет медленно мигать .
- Нажмите одну из кнопок выбора, чтобы отключить функцию энергосбережения.



В случае избрания программа или опция, в результате которой в барабане остается вода, функция энергосбережения **не включится** напомнить пользователю сделать это

откачиваем воду.

13. СОВЕТЫ И РЕКОМЕНДАЦИИ



ПРЕДУПРЕЖДЕНИЕ!
См. раздел «Безопасность».

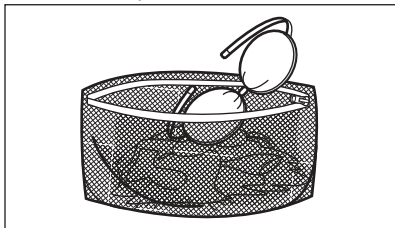
13.1 Загрузка белья

- Рассортируйте белье: белое, цветное, синтетическое, деликатное и шерстяное.
- Следуйте инструкциям на этикетках для стирки.
- Не стирайте вместе белую и цветную одежду.
- Некоторые цветные вещи могут окраситься при первой стирке. Рекомендуется в начале постирайте их отдельно несколько раз.
- Выворачивайте многослойные ткани, шерсть и вещи с принтами наизнанку.
- Удалите стойкие пятна.
- Удалите стойкие пятна специальным моющим средством.

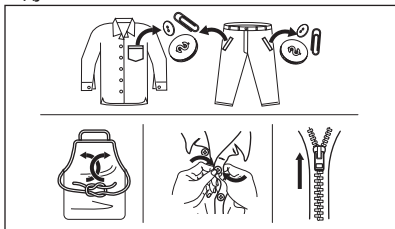
- Будьте осторожны при обращении со шторами. Отсоедините зажимы/крючки и поместите шторы в мешок для стирки или наволочку.
- Небольшая загрузка белья может привести к проблемам с балансировкой во время отжима и вызвать чрезмерную вибрацию. В этом случае:
 - и.** прервите программу и откройте дверцу (см. главу «Ежедневное использование»);
 - б.** ручную распределите белье так, чтобы вещи распределились равномерно расположены в барабане;
 - в.** нажмите кнопку «Старт/Пауза». Будет фаза вращения возобновился.
- Избегайте стирки одежды, содержащей изделия из длинной шерсти животных или из некачественных тканей, выделяющих много волокон. Это может привести к засорению системы

слив и необходимость сервисного вмешательства.

- Застегните наволочки, кнопки и молнии. Закрепите или завяжите ремни, шнурки, шнурки, ленты и другие незакрепленные предметы.
- Не стирайте порванные ткани или ткани с необработанными краями. Мелкие и/или деликатные вещи (например, бюстгалтеры на косточках, ремни, колготки, шнурки, ленты и т. д.) следует стирать в мешке для стирки.



- Выверните карманы и поправьте одежду.



13.2 Устойчивые пятна

Воды и моющего средства недостаточно для удаления некоторых пятен.

Мы рекомендуем удалять такие пятна перед загрузкой белья в машину.

Существуют специальные пятновыводители. Используйте специальный пятновыводитель, адаптированный к конкретному типу пятна и ткани.

13.3 Тип и количество моющего средства

Выбор моющего средства и использование соответствующего количества влияет не только: эффективность стирки, но и предотвращает трата и пользу я защита среда:

- Должен использоваться в исключительно моющие средства и другие товары **Одкам суждено**

для автоматических стиральных машин. По общим правилам следует использовать:

- стиральные порошки для всех типов тканей, кроме деликатных; порошковые моющие средства, содержащие отбеливатель, для дезинфекции белых тканей и белья;

- жидкие моющие средства, предпочтительно для стирки при низких температурах (максимум 60°C), для для всех типов тканей или специальный только для шерстяных тканей.

- Выбор типа и количества моющего средства зависит от: типа ткани (тонкая, шерстяная, хлопчатобумажная и т. д.), цвета одежды, размера загрузки, степени загрязнения, температуры стирки и режима стирки. жесткость используемой воды.

- Следуйте инструкциям на упаковке моющих средств и других продуктов, не превышая указанного максимума.

уровень (**MAX**).

- Не смешивайте разные типы моющих средств.
- Используйте меньше моющего средства, если:

- стирается меньше вещей,
- белье слегка грязное,
- при стирке образуется большое количество пены.

- При использовании таблеток или капсул для моющих средств всегда помещайте их в барабан, а не в дозатор моющих средств.

Использование неправильного моющего средства может привести к:

- неудовлетворительные результаты стирки;
- поседение белья;
- скользкий эффект стирки;
- рост плесени в устройстве.

Использование чрезмерного количества моющего средства может привести к:

- чрезмерное пенообразование;
- худший эффект стирки;
- неудовлетворительный эффект полоскания;
- неблагоприятное воздействие на окружающую среду.

13.4 Экологические советы

Чтобы сэкономить воду и электроэнергию и тем самым внести вклад в защиту окружающей среды, следуйте следующим рекомендациям:

- **Ткани средней степени загрязнения можно мыть без предварительной стирки.** Это экономит моющее средство, воду и время и, таким образом, защищает окружающую среду.
- **Загрузка Максимальное количество белья, рекомендованное для данной программы, помогает снизить потребление воды и энергии..**
- **Используя соответствующие средства, вы можете удалить пятна и грязь с небольших поверхностей. Тогда ты можешь выполнить цикл стирки при более низкой температуре.**
- **Чтобы использовать необходимое количество моющего средства, обратитесь к рекомендациям производителя моющего средства.**

проверьте жесткость воды, забираемой из вашей домашней установки. См. «Жесткость воды».

- **Перед сушкой белья в сушильной машине должен быть установлен максимальная скорость отжима** для выбранной программы стирки. Это позволит сэкономить электроэнергию во время сушки.

13.5 Жесткость воды

Если вода в вашем районе жесткая или умеренно жесткая, рекомендуется использовать смягчитель воды, предназначенный для стиральных машин. Если вода мягкая, нет необходимости использовать смягчитель воды.

Для получения информации о жесткости воды обратитесь в местную компанию по водоснабжению.

Используйте необходимое количество смягчителя воды. Пожалуйста, следуйте инструкциям на упаковке продукта.

14. ОБСЛУЖИВАНИЕ И ЧИСТКА



ПРЕДУПРЕЖДЕНИЕ!
См. раздел «Безопасность».



Устройство есть предназначен только для обычного использования семья.



Пожалуйста, внимательно прочитайте информацию в этой главе, чтобы обеспечить наилучшее обслуживание и уход за вашим устройством.

появляется неприятный запах.

Если устройство не будет использоваться в течение длительного времени: закройте водопроводный кран и отключите устройство от электросети.

Рекомендуемый график периодической уборки:

Удаление накипи	Дважды в год
Консервированное белье национальный	Раз в месяц
Чистить уши передняя дверь	Каждые два месяца
Очистите барабан	Каждые два месяца
Очищайте дозатор моющих средств	Каждые два месяца
Очищайте водяной шланг и фильтр	два раза в год.
клапан	

Ниже описано, как очистить каждый элемент.

14.1 Расписание периодическая очистка

Периодическая очистка помогает продлить срок службы устройства.

После каждого цикла оставляйте дверцу и дозатор моющих средств слегка открытыми, чтобы обеспечить циркуляцию воздуха и испарение влаги изнутри устройства – это предотвратит появление плесени и грибка.

14.2 Уничтожение инопланетян предметы



Перед запуском цикла освободите карманы и завяжите все незакрепленные предметы. См. «Загрузка белья» в главе «Советы и рекомендации».

Удалите все посторонние предметы (например, металлические зажимы, пуговицы, монеты и т. д.), которые могут находиться в уплотнителе дверцы, шланговом фильтре.

вход и барабан. См. «Уплотнение дверцы с карманом», «Очистка барабана» и «Очистка наливного шланга и фильтра клапана». При необходимости обратитесь в авторизованный сервисный центр.

14.3 Очистка корпуса

Устройство следует очищать только теплой водой с мягким мылом. Тщательно высушите все поверхности. Не используйте чистящие подушечки или какие-либо абразивные материалы.



ВНИМАНИЕ!
Не употребляйте алкоголь, растворители или химические товары.



ВНИМАНИЕ!
Не очищайте металлические поверхности с помощью моющие средства с хлором.

14.4 Удаление накипи



Если вода в вашем районе жесткая или умеренно жесткая, рекомендуем использовать смягчитель воды, предназначенная для стиральных машины.

Регулярно проверяйте барабан на предмет образования накипи.

Даже обычные моющие средства содержат смягчители воды, но рекомендуется периодически запускать программу с пустым барабаном и средством для удаления накипи.



Всегда следуйте инструкциям на упаковке продукта.

14.5 Поддерживающая мойка

Частое и длительное использование программ с низкой температурой может привести к отложению мощного средства, остаткам волокон и росту бактерий внутри барабана и камеры. Это может привести к появлению неприятных запахов и плесени. Для удаления отложений и очистки внутренних частей устройства регулярно (не реже одного раза в месяц) проводите профилактическую промывку.



См. раздел «Очистка барабана».

14.6 Очистка барабана

Барабан следует регулярно проверять, чтобы предотвратить накопление нежелательных отложений.

Отложения ржавчины, скапливающиеся на барабане, могут быть вызваны ржавыми инородными телами в белье или отложениями железа в воде.

Очистите барабан специальным средством для очистки нержавеющей стали.



Всегда следуйте инструкциям на упаковке продукта.

Не очищайте барабан агрессивными чистящими средствами.

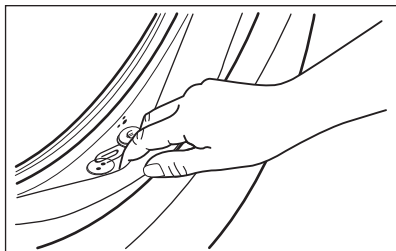
удаление накипи, чистящие средства содержащие хлор или металлические шайбы.

Для тщательной очистки:

1. Удалите все белье из барабана.
 2. Запустите программу «Хлопок» с самой высокой температурой.
 3. Для полоскания добавьте небольшое количество моющего средства в пустой барабан.
- любой остаток загрязнения.

14,7 Дверной уплотнитель с карманом

Устройство оснащено **самоочищающейся дренажной системой**, который удаляет мелкие волокна, отделяющиеся от тканей при откачке воды. Регулярно проверяйте уплотнение. Монеты, пуговицы и другие мелкие предметы можно убрать в конце цикла.



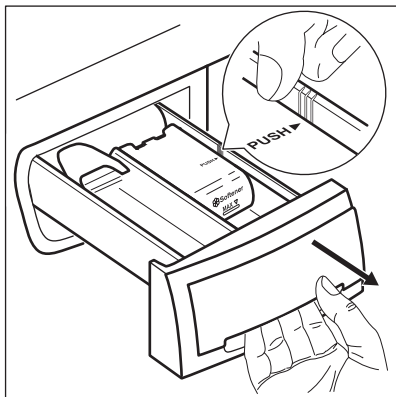
При необходимости очистите его кремовым чистящим средством на основе аммиака, стараясь не поцарапать поверхность.



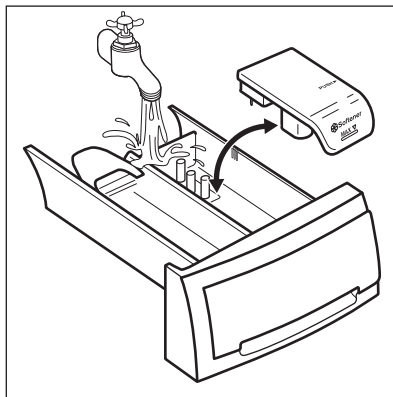
Всегда следуйте инструкциям на упаковке продукта.

14,8 Очистка дозатора мощного средства

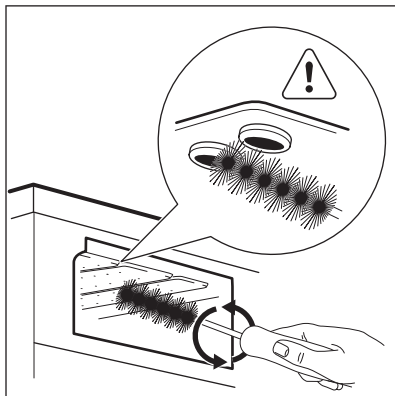
1.



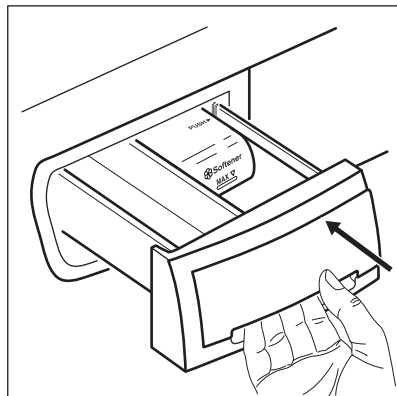
2.



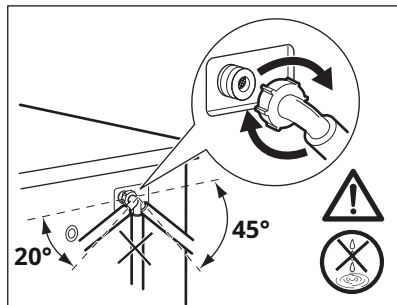
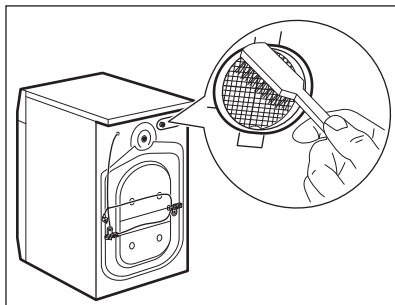
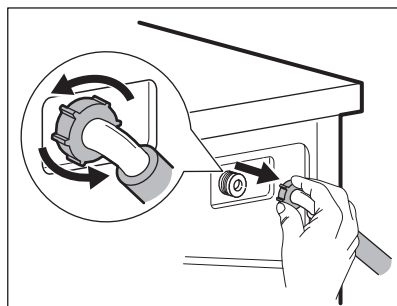
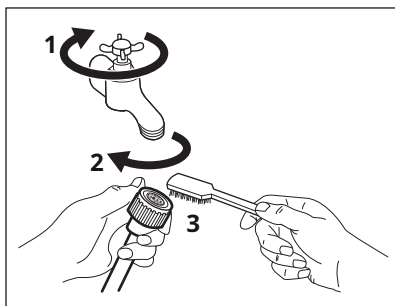
3.



4.



14,9 Очистка наливного шланга и фильтра в клапане



14/10 Меры предосторожности **свадьба**
во время мороза

Если устройство **установлен в**
расположено в месте, где температура может быть
температура опускается **должен быть удален**
ниже 0°C, слейте остатки и **приток**
воды из шланга и насоса. **решение.**

1. Отключите шнур питания
от розетки
электрический.

2. Закройте водопроводный кран.

3. Поместите два конца наливного шланга в
бак и подождите, пока вода не стечет из
шланга.

4. Очистите сливной насос.
Перейдите к процедуре аварийного опорожнения.
5. Когда сливной насос опустеет, присоедините наливной шланг.



ПРЕДУПРЕЖДЕНИЕ!
Прежде чем снова
Перед запуском устройства
убедитесь, что
температура выше 0°C.

Производитель не несет
ответственности за повреждения,
вызванные низкими температурами.

15. ПОИСК НЕИСПРАВНОСТЕЙ



ПРЕДУПРЕЖДЕНИЕ!
См. раздел
«Безопасность».

15.1 Коды аварийных сигналов и возможные неисправности


Устройство не запускается или перестает работать во время работы. Сначала попытайтесь найти решение проблемы (см. таблицы).



ПРЕДУПРЕЖДЕНИЕ!
Прежде чем выполнять какие-либо действия,
выключите устройство.


При возникновении определенных проблем звучит звуковой сигнал.

Красный мигает индикатор кнопки «Старт/Пауза» и загорается один из индикаторов фазы программы, обозначая код неисправности:

Проблема	Возможное решение
 Устройство не работает правильно вода.	<ul style="list-style-type: none"> • Убедитесь, что водопроводный кран открыт. • Убедитесь, что давление воды не слишком низкое. Для этого обратитесь в местную компанию по водоснабжению. • Убедитесь, что водопроводный кран не засорен. • Убедитесь, что наливной шланг не перекручен, не поврежден и не сдавлен. • Убедитесь, что наливной шланг подсоединен правильно. • Проблема может быть вызвана засорением фильтра наливного шланга или сливной системы. Пожалуйста, обратитесь в авторизованный сервисный центр. • Убедитесь, что фильтр наливного шланга и фильтр клапана чисты. См. главу «Техническое обслуживание и очистка».

<p>→ Устройство не качает воду.</p>	<ul style="list-style-type: none"> • Убедитесь, что сифон умывальника чист. • Убедитесь, что сливной шланг не перекручен и не сдавлен. • Проблема может быть вызвана засором дренажной системы. Пожалуйста, обратитесь в авторизованный сервисный центр. • Убедитесь, что сливной шланг подсоединен правильно. • Если установлена программа без фазы слива, выберите программу слива. • Если была установлена опция, при которой в конце концов в барабане остается вода, выберите программу слива.
<p>— Дверца устройства есть открыто или не закрыто должным образом ЭТИ.</p>	<ul style="list-style-type: none"> • Убедитесь, что дверца закрыта правильно.
<p>Индикатор кнопки «Старт/Пауза» мигнет красным 11 раз и желтым 1 раз (или 2 или 3 раза): электропитание нестабильно. Подождите, пока напряжение питания стабилизируется.</p>	

Если у вас возникли проблемы со стиральной машиной, проверьте возможные решения в таблице ниже.

Проблема	Возможное решение
<p>Программа не запускается он думает.</p>	<ul style="list-style-type: none"> • Убедитесь, что шнур питания подключен к розетке. • Убедитесь, что дверца прибора закрыта. • Убедитесь, что предохранитель в блоке предохранителей исправен. • Убедитесь, что нажата кнопка «Старт/Пауза»  • Если вы выбрали отсрочку старта, отмените ее или дождитесь окончания таймера. • Деактивируйте защиту от детей, если она активирована. • Убедитесь, что регулятор повернут на выбранную программу.
<p>Устройство заполняет • наполняется водой и сразу же откачивает воду.</p>	<p>Убедитесь, что сливной шланг расположен правильно. Возможно, шланг расположен слишком низко. См. «Инструкции по установке».</p>
<p>Фаза или цикл отжима не запускается стирка занимает больше времени, чем обычно.</p>	<ul style="list-style-type: none"> • Установите программу центрифугирования. • Проблема может быть вызвана засором дренажной системы. Пожалуйста, обратитесь в авторизованный сервисный центр. • Вручную поместите белье в барабан и повторите тест отжима. Причиной проблемы могло стать неправильное распределение белья.

Проблема	Возможное решение
Вода течет на пол.	<ul style="list-style-type: none"> • Убедитесь, что соединения водяного шланга затянуты, и проверьте отсутствие утечек. • Убедитесь, что шланги подачи и слива воды повреждены. • Убедитесь, что вы используете правильное моющее средство и в нужном количестве.
Не могу открыть дверца устройства.	<ul style="list-style-type: none"> • Убедитесь, что вы выбрали программу стирки, которая заканчивается водой в барабане. • Убедитесь, что программа стирки завершилась. • Если в барабане осталась вода, выберите программу «Слив» или «Отжим». • Убедитесь, что на устройстве включено питание. • Причиной проблемы мог стать сбой устройства. Пожалуйста, обратитесь в авторизованный сервисный центр.
Устройство обеспечивает необычные звуки и вибрирует.	<ul style="list-style-type: none"> • Убедитесь, что устройство правильно выровнено. См. «Инструкции по установке». • Убедитесь, что все упаковочные и транспортировочные замки сняты. См. «Инструкции по установке». • Добавьте в барабан еще белье. Возможно, в барабане недостаточно белья.
Продолжительность программы увеличивается или сокращается во время программы.	<ul style="list-style-type: none"> • Функция системы автоматической регулировки регулирует продолжительность программы в зависимости от типа и количества белья. См. «Автоматическое определение нагрузки на систему» в главе «Ежедневное использование».
Результаты стирки неудовлетворительные.	<ul style="list-style-type: none"> • Увеличьте количество или используйте другое моющее средство. • Перед стиркой используйте специальные средства для удаления стойких пятен. • Убедитесь, что температура установлена правильно. • Уменьшите количество белья.
Чрезмерное количество песка в барабане во время цикла стирки.	<ul style="list-style-type: none"> • Уменьшите количество моющего средства. Нью-Йорк
Закончив работу, остатки остаются в отсеке для моющих средств или в отсеке для моющего средства.	<ul style="list-style-type: none"> • Убедитесь, что заслонка находится в правильном положении (ВВЕРХ для порошкового моющего средства, ВНИЗ для жидкого моющего средства). • Убедитесь, что вы используете дозатор моющих средств в соответствии с инструкциями данного руководства.

После проверки включите устройство. Программа возобновит работу с того места, где она была прервана.

Если проблема возникнет снова, обратитесь в авторизованный сервисный центр.

Данные, необходимые для обслуживания, можно найти на заводской табличке.

16. ЭКСПЛУАТАЦИОННЫЕ ДАННЫЕ

16.1 Введение



На странице www.theenergylabel.eu здесь вы найдете подробную информацию о маркировке энергоэффективности.



QR-код на этикетке энергопотребления, прилагаемой к вашему устройству, содержит ссылку на веб-сайт с информацией о производительности вашего устройства в базе данных EPREL EC. Сохраните этикетку класса энергопотребления вместе с инструкцией по эксплуатации и другими документами, входящими в комплект поставки устройства, для дальнейшего использования. Эту информацию также можно найти в базе данных EPREL по ссылке <https://eprel.ec.europa.eu> и предоставлению названия модели и номера продукта, которые указаны на паспортной табличке устройства. Информацию о расположении фирменной таблички можно найти в главе «Описание устройства».

16.2 Легенда

кг	Вес нагрузки	г:мм	Продолжительность программы
кВтч	Потребление энергии	°C	Температура стирки
Литры	Потребление воды	об/мин	Скорость отжима
%	Влажность после отжима Чем выше скорость отжима, тем выше уровень шума и ниже уровень влажности белья.		



Значения и продолжительность программы могут меняться в зависимости от различных факторов (например, температуры в помещении, температуры и давления воды, размера загрузки и типа стирки, напряжения электросети), а также от любых изменений настроек программы по умолчанию.

16.3В соответствии с
Регламент 2019/2023
Комиссии ЕС

Эко программа 40-60	кг	кВтч	Литры	г:мм	%	°C	об/мин/ мин1)
Полная нагрузка	8	1080	58	3:30	52	43	1151
Полунагруженный	4	0,700	44	2:40	52	38	1151
Четверть замочить	2	0,360	38	2:40	55	27	1151

1)Максимальная скорость отжима.

Энергопотребление в разных режимах

Выключенный режим (Вт)	Режим ожидания (Вт)	Режим задержки начинать программа (В)
0,30	0,30	4.00
Время перехода в режим выключения/ожидания составляет максимум 15 минут.		

16,4Часто используемые программы




Эти значения предназначены только для иллюстративных целей.


Программа	кг	кВтч	Литры	г:мм	%	°C	об/мин/ мин1)
Хлопок ²⁾ 90°C	8	2,50	95	3:10	53	85	1200
Хлопок 60°C	8	1,65	85	2:55	53	55	1200
Хлопок 20°C ³⁾ 20°C	8	0,40	85	2:55	53	20	1200
Синтетика 40°C	3	0,65	55	2:00	35	40	1200
Нежный ⁴⁾ 30°C	3	0,30	45	1:20	35	тридцать	1200

Программа	кг	кВтч	Литры	Г:ММ	%	°С	об/мин/ мин1)
Шерсть/Шелк 30°С	1,5	0,30	65	1:05	тридцать	тридцать	1200

- 1) Индикатор скорости отжима.
- 2) Программа предназначена для стирки сильнозагрязненных тканей.
- 3) Программа предназначена для стирки слабозагрязненных хлопчатобумажных тканей.
- 4) Он также хорошо подходит для быстрой стирки слабозагрязненных тканей.

17. ЗАЩИТА ОКРУЖАЮЩЕЙ СРЕДЫ

Материалы, отмеченные этим символом , необходимо утилизировать. Поместите упаковку устройства в соответствующий контейнер для переработки. Следует позаботиться о переработке отработанного электрического и электронного оборудования для защиты окружающей среды и

здоровье человека. Не следует выбрасывать устройства, отмеченные символом , вместе с бытовыми отходами. Пожалуйста, верните изделие в местный пункт переработки или обратитесь в соответствующие городские власти.

www.electrolux.com/shop



135999520-A-062021

