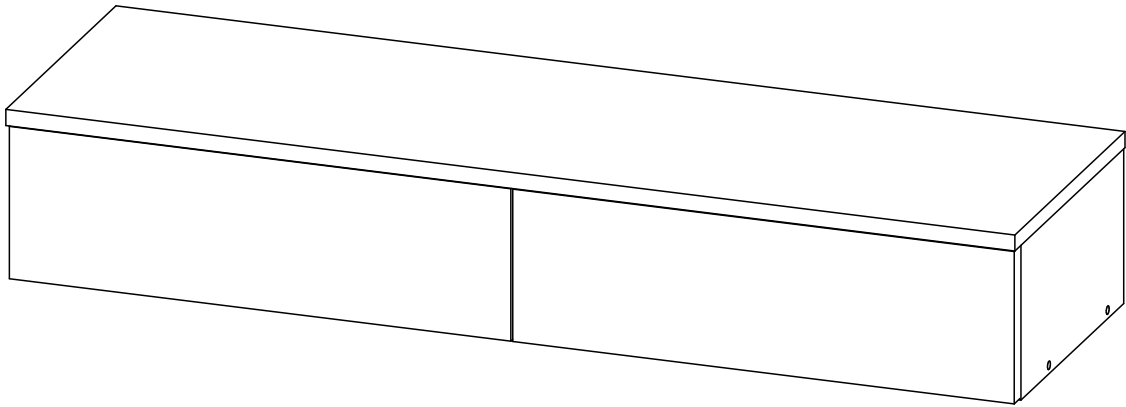


# Паспорт изделия

## 10-ТВ06



### ОБЩИЕ ТЕХНИЧЕСКИЕ УКАЗАНИЯ:

Перед началом сборки внимательно ознакомьтесь с данной инструкцией, проверьте наличие деталей, фурнитуры согласно спецификаций, проведите визуальный осмотр деталей на наличие повреждений (царапины, сколы, вмятины и т.д.). Сборку проводить на ровной поверхности, не роняя и не ударяя детали. В качестве подложки допустимо использование гофроупаковки. Рекомендуем доверить сборку специалистам. Помните - качество мебели зависит и от качества сборки!!!

Производитель оставляет за собой право внесения изменений в конструкцию, не ухудшающих качество изделия.

### ПРАВИЛА И УСЛОВИЯ ЭКСПЛУАТАЦИИ:

- эксплуатировать мебель в сухом, проветриваемом помещении с температурой воздуха не ниже 10° С и относительной влажностью 65±15%
- беречь поверхности мебели от механических повреждений, не ставить на поверхность горячие предметы
- не допускать скопления влаги на поверхностях изделия во избежание набухания щитов и отслоения кромок
- не допускать попадания на поверхности мебели агрессивных веществ (растворители, бензин, кислоты и т.д.)
- чистку мебели проводить мягкой тканью с применением специальных средств по уходу за мебелью, не содержащих абразивных веществ, с последующей протиркой насухо
- в процессе эксплуатации мебели возможно ослабление крепежной фурнитуры, при необходимости - подтянуть

### ГАРАНТИЙНЫЕ ОБЯЗАТЕЛЬСТВА:

- изготовитель гарантирует соответствие мебели ГОСТ 16371-14 при соблюдении условий транспортировки, хранения, сборки (для мебели, поставляемой в разобранном виде), эксплуатации
- срок эксплуатации изделия - 7 лет (при соблюдении правил эксплуатации)
- гарантийный срок службы - 12 месяцев

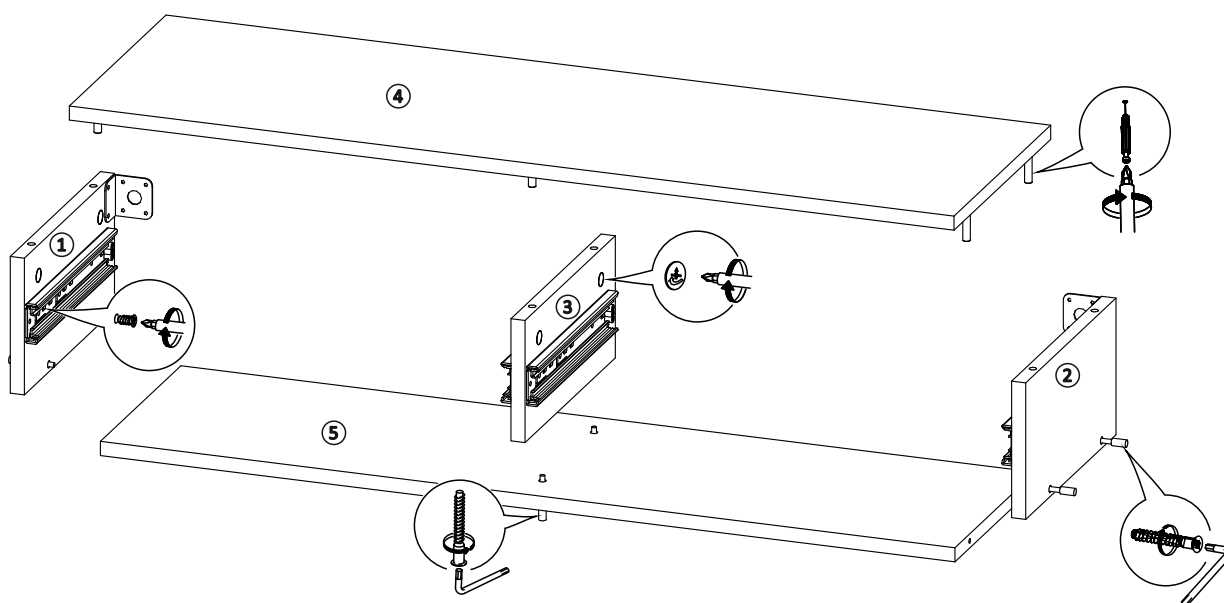
### Спецификация деталей

| Позиция | Наименование          | Артикул       | Размер   | Количество | № пакета |
|---------|-----------------------|---------------|----------|------------|----------|
| 1       | Боковина левая        | 10-TB06.01 v1 | 154×280  | 1          | 1        |
| 2       | Боковина правая       | 10-TB06.02 v1 | 154×280  | 1          | 1        |
| 3       | Перегородка           | 10-TB06.03 v1 | 138×280  | 1          | 1        |
| 4       | Крышка                | 10-TB06.04 v1 | 1000×300 | 1          | 1        |
| 5       | Вязка                 | 10-TB06.05 v1 | 966×250  | 1          | 1        |
| 6       | Боковина ящика левая  | 10-TB06.06 v1 | 250×90   | 2          | 1        |
| 7       | Боковина ящика правая | 10-TB06.07 v1 | 250×90   | 2          | 1        |
| 8       | Задняя панель ящика   | 10-TB06.08 v1 | 418×90   | 2          | 1        |
| 9       | Фвсад ящика левый     | 10-TB06.09 v1 | 497×151  | 1          | 1        |
| 10      | Фасад ящика правый    | 10-TB06.10 v1 | 497×151  | 1          | 1        |
| 11      | Дно ящика             | 10-TB06.11 v1 | 450×258  | 2          | 1        |

### Спецификация фурнитуры

| Позиция | Наименование                           | Количество  |
|---------|--|-------------|
| 1       | Направляющие шариковые L=250 мм        | 2 комплекта |
| 2       | Навес кухонный с пластиковой заглушкой | 2           |
| 3       | Евровинт                               | 10          |
| 4       | Стяжка эксцентриковая                  | 10          |
| 5       | Шток эксцентрика односторонний         | 10          |
| 6       | Винт 6,3×11                            | 8           |
| 7       | Шуруп 3,5×16                           | 18          |
| 8       | Гвоздь 2×20                            | 22          |
| 9       | Заглушка для евроинта                  | 8           |
| 10      | Заглушка для эксцентрика               | 4           |
| 11      | Ключ для евроинта                      | 1           |

### Сборка изделия



1. К боковине левой (1) и боковине правой (2) шурупами 3,5х16 прикрутить навесы (рис. 1)
2. К боковине левой, боковине правой и перегородке (3) винтами 6,3х11 прикрутить направляющие
3. В соответствующие отверстия на крышке (4) ввернуть штоки эксцентриков односторонние
4. Присоединить боковины и перегородку к крышке, зафиксировав их стяжками эксцентриковыми
5. К получившейся конструкции евроинтами прикрутить вязку (5)

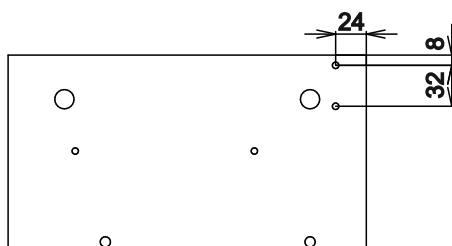


рис. 1

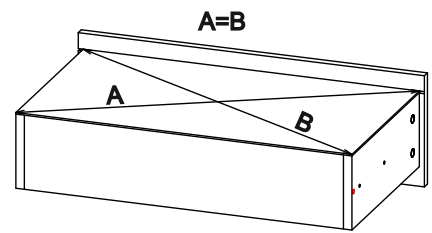
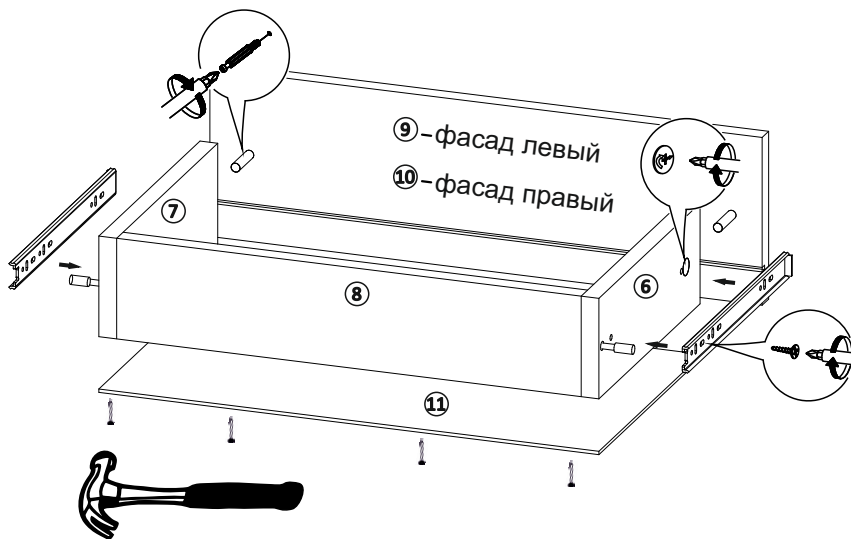
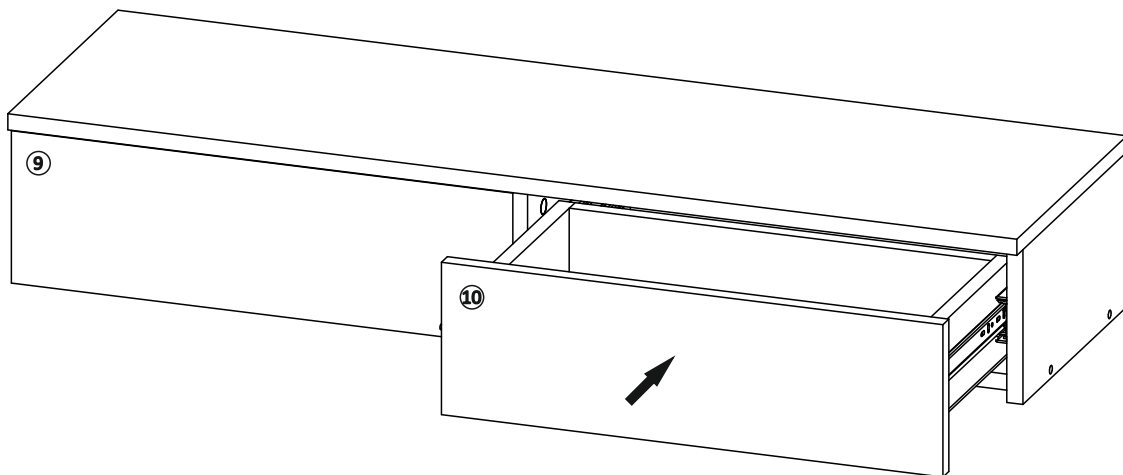


рис. 2

6. В соответствующие отверстия на фасаде ящика левом (9) ввернуть штоки эксцентриков односторонние
7. Присоединить к фасаду боковину ящика левую (6) и боковину ящика правую (7), зафиксировав их стяжками эксцентриковыми
8. Прикрутить евроинтами к боковинам ящика заднюю панель ящика (8)
9. Вставить дно ящика (11) в паз на фасаде, выравнив диагональ каркаса ящика (рис. 2)
10. Прибить дно гвоздями 2х20
11. Шурупами 3,5х16 прикрутить ответные планки направляющих к боковинам ящика
12. Аналогично собрать правый ящик



13. Вывесить каркас тумбы на стену
14. Установить заглушки и евроинты
15. Установить ящики в каркас тумбы

**Необходимый для сборки инструмент**

