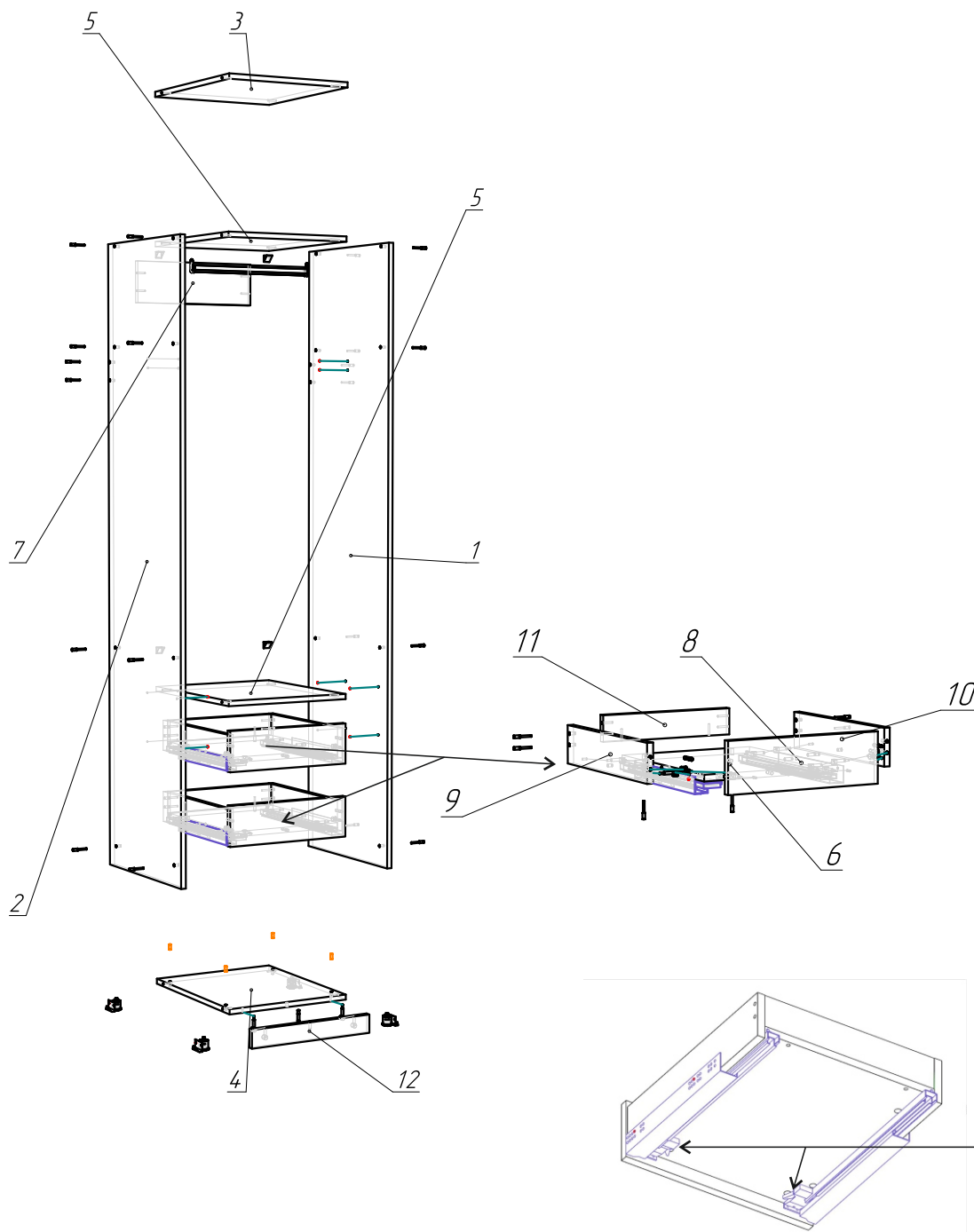


ПЕРЕЧЕНЬ ФУРНИТУРЫ

	Наименование	Артикул	Кол-во, шт	Внешний вид
1	Шкант деревянный 8*35 (уп 10 000 шт) (KZ)	125637	11	
2	Эксцентрик ЕС27 Н=13,0мм для ДСП 18мм Permo	ЕС27	18	
3	Винт для Minifix L=34 d5 резьба винта 11мм Hafele	VL34	18	
4	Полкодержатель под саморез, никель, АQ	05.0037	2	
5	Конфирмат 7*50 (2,5 тыс.) Grade	04.0016	32	
6	Саморезы 3,5*16 белые (уп.1000 шт)	SM3.5x16	40	
7	Опора 300 стальная, нагрузка 150 кг	300.00.Z2.00.Z2	4	
8	317 арагон натуральный дуб Заглушка самоклеющаяся F14(1л.=25шт)	ZAS-SMPRZ14-317	2	
9	317 арагон натуральный дуб Заглушка самоклеющаяся F20(1л.=28шт)	125058	1	
10	Дюбель распорный пластиковый 6*40 ЕКТ	CV012060	2	
11	Саморезы 5*40 белые (уп 650) PM3	133469	2	
12	Ключ д/стяжки Z-4 Grade	04.0028	1	
13	Держатель трубы овальной хром Grade	26.0006	2	
14	Труба овал Н-0,7 15*30 3000мм хром Grade (кач-во А), отрезок 459 мм	26.0018	1	
15	Направляющая скрытого монтажа Stealth синхронизированная полн. выдв. с довод. (ДСП до 19мм), 500, АQ	11.0177	2	

Инструкция для сборки
Стеллаж УЗЛЯНКА
 50x55x220 см





Сборка изделия производится на ровном полу, застеленном материалом, для предотвращения порчи деталей.

Сборка производится согласно приложенной инструкции.

Количество деталей и фурнитура проверяется согласно приложенной инструкции.

Внимание! Рекомендуем доверить сборку профессиональным сборщикам.

Для сборки необходим следующий инструмент:

Крестообразная отвертка PH-2 или шуруповерт.

ПЕРЕЧЕНЬ ДЕТАЛЕЙ

Поз.	Деталь		Кол-во, шт	Наименование
	Длина	Ширина		
1	2200	550	1	Боковая стенка
2	2200	550	1	Боковая стенка
3	464	549	1	Верхний полк
4	464	549	1	Нижний полк
5	464	545	2	Полка
6	415	490	2	Ящик/Дно
7	464	150	1	Царга
8	458	141	2	Фасад
9	490	108	2	Ящик/Боковая стенка
10	490	108	2	Ящик/ Боковая стенка
11	415	78	2	Ящик/Фронт
12	464	64	1	Цоколь

1. Возьмите деталь № 4 и № 12 и соедините их при помощи фурнитуры №1, 2, 3.
2. Возьмите детали № 1 и № 2 и прикрутите фурнитуру № 7 при помощи фурнитуры № 6.
3. К деталям № 1 и № 2 прикрутите фурнитуру № 12 при помощи самореза фурнитуры № 6 и вставьте штангу № 14.
4. Прикрепите детали № 3, 5, 4, 11 к боковинам № 1 и № 2 при помощи фурнитуры №5 и ключа № 12.
5. Отрегулируйте стеллаж по уровню при помощи опор (фурнитура № 7).
6. Закрепите стеллаж к стене при помощи фурнитуры № 4, № 10, № 11.
7. Соберите ящик: деталь № 6, 7, 8, 9, 10 соедините при помощи фурнитуры № 1, 2, 3, 5.
8. Прикрутите к деталям № 1 и № 2 направляющие (фурнитура № 15).
9. Прикрутите замки с направляющих № 15 к ящику.