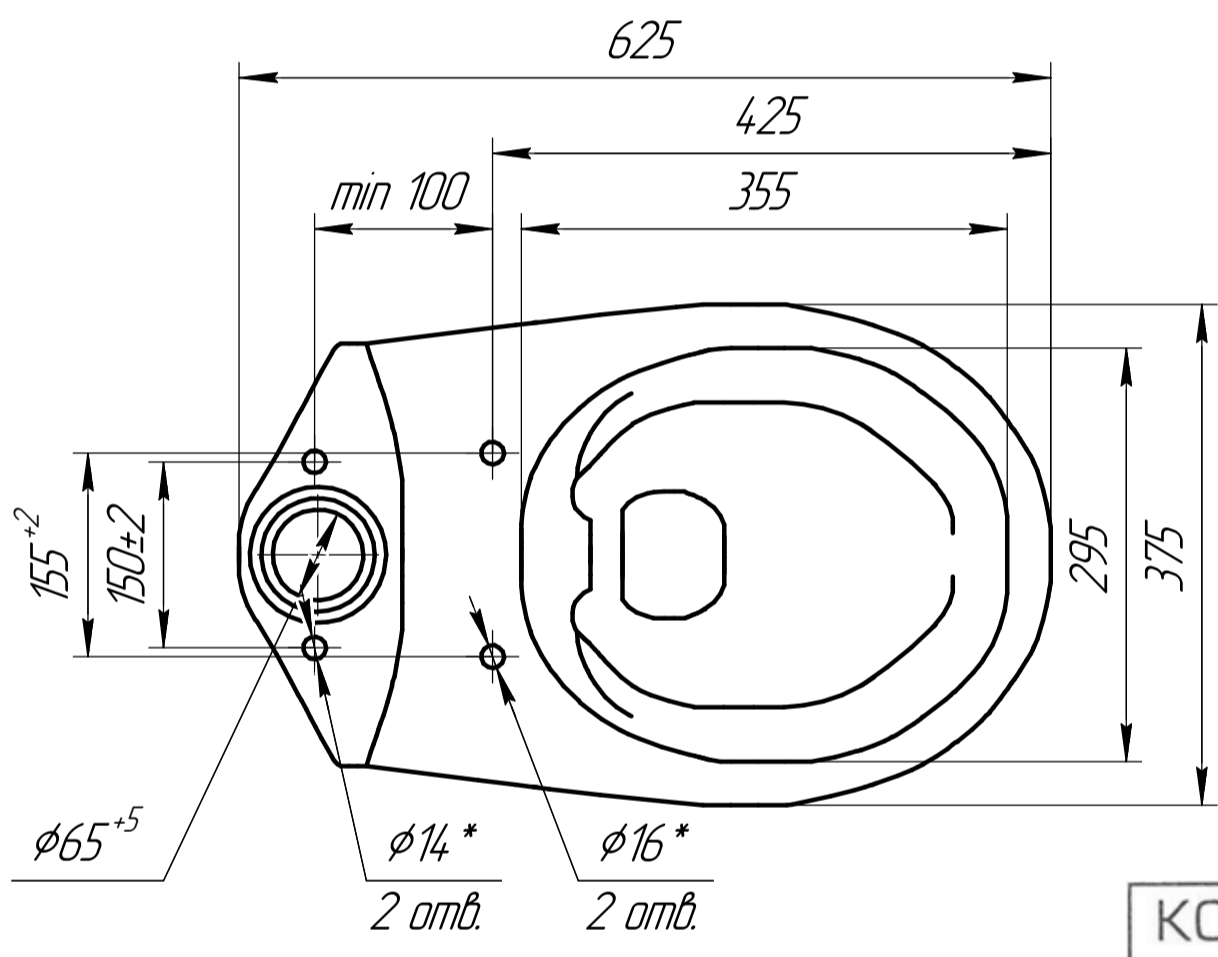
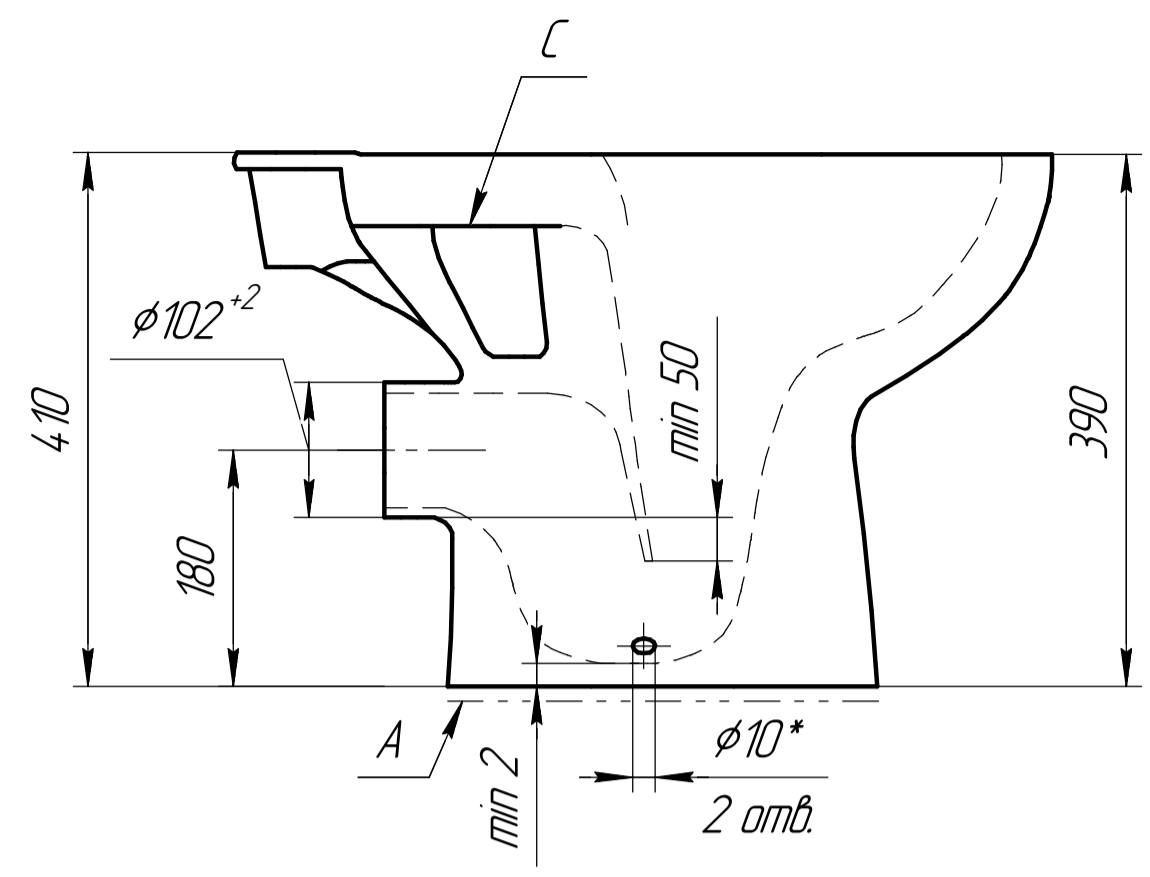


Э 302.00.005



КОНТРОЛЬНЫЙ  
ЭКЗЕМПЛЯР

Справ. №	Перв. примен.
----------	---------------

Инд. № подл.	Подп. и дата	Взам. инв. №	Инд. № докл.	Подп. и дата
--------------	--------------	--------------	--------------	--------------

Изм.	Лист	№ док-м.	Подп.	Дата
Разраб.		Иванов А.В.		26.02.2021
Пров.		Иванов С.Э.		26.02.2021
Т.контр.				
Н.контр.				
Утв.		Иванов С.Э.		26.02.2020

<b>Э 302.00.005</b>			
Унитаз напольный дезинфекционный воронкообразный с прямым выпуском с цельноотлитой полочкой "NATURE CLEAN ON"	Лит.	Масса	Масштаб
		19,1	
	Лист	Листов	1
<b>Фарфор</b>			
Копировал			Формат А3