

### Инструкция по транспортировке, хранению, эксплуатации и уходу за мебелью

Мебельные изделия транспортируют всеми видами транспорта в крытых транспортных средствах в соответствии с действующими правилами перевозки грузов при условии сохранения изделий или упаковок от загрязнений и механических повреждений.

Мебельные изделия должны храниться и эксплуатироваться в сухих крытых помещениях при температуре не ниже +20С и относительной влажности воздуха 45-70 %.

Мебельные изделия не рекомендуется устанавливать в непосредственной близости от отопительных приборов. Удаление пыли производить мягкой сухой тканью. Во избежание перекоса, мебель рекомендуется устанавливать на ровные поверхности.

Беречь поверхности изделий от механических повреждений.

Избегать попадания воды на места стыка деталей и кромок, во избежание образования дефектов. Не ставить на поверхности горячие предметы без теплоизолирующих прокладок. Не применять для ухода за мебельными изделиями средства, для этого не предназначенные. При нарушении правил эксплуатации производитель ответственности не несет.

#### Гарантии изготовителя

Изготовитель гарантирует соответствие мебельных изделий требованиям ГОСТ 16371-2014 («Мебель» ОТУ) при соблюдении правил транспортирования, хранения, сборки (при поставке в разобранном виде) и эксплуатации изделий. Гарантийный срок эксплуатации мебели: 12 мес.

В течение гарантийного срока изготовитель рассматривает претензию по качеству изделий, производит ремонт или замену деталей. Срок службы, установленный изготовителем: 60 мес.

Претензии по качеству, некомплектности изделий и фурнитуры принимаются с предъявлением инструкции по сборке и этикетки с упаковки, не позднее 14 дней со дня продажи

**Предприятие – изготовитель оставляет за собой право вносить в конструкцию и дизайн изделия изменения, не ухудшающие технические параметры и надёжность, без уведомления клиента**

Предприятие - изготовитель не принимает претензии на комплектность и механические повреждения, не несет ответственности и не гарантирует эксплуатационные качества в случаях:

- 1) нарушение правил транспортировки;
- 2) не соблюдения правил монтажа;
- 3) грубого нарушения правил эксплуатации;
- 4) воздействия динамических нагрузок, ударов, агрессивных сред;
- 5) изменения конструкции заказчиком;
- 6) применения конструкций не по назначению;
- 7) Со следами сборки изделия

#### Внимание!

1. По уходу за изделиями с фотопечатью НЕ ДОПУСКАЕТСЯ использовать: - спиртовые средства - порошковые и абразивные вещества - химические растворители - так же жидкости, состав которых вы не знаете.
2. Эксплуатировать материала с фотопечатью в помещениях с относительной влажностью не более 60%
3. Эксплуатация на открытом воздухе не рекомендуется.
4. Воздействие твердых предметов может привести к порче красочного слоя.
5. Протирать поверхность изделия с фотопечатью только мягкой салфеткой.
6. Изделие может опрокинуться и нанести тяжелые телесные повреждения. Прикрепите его к стене! Для крепления к стене используйте крепеж, подходящий для ваших стен.

Дата выпуска изделия \_\_\_\_\_

Дата продажи \_\_\_\_\_ м.п. магазина

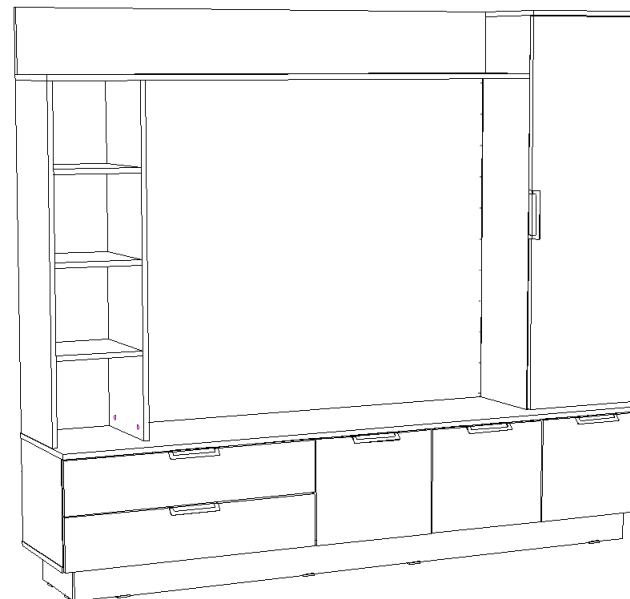
С условиями гарантийного обслуживания ознакомлен \_\_\_\_\_  
(подпись покупателя)

ИП Родичев

Адрес предприятия: 606002, Россия, г. Дзержинск  
Нижегородской области, просп. Свердлова, д.8  
Тел: 8(8313) 36-02-08, 36-17-32, 36-05-97, 36-12-45  
<http://vk.com/premium52mk>



### Тумба под ТВ «Оливия» («Леон») 2000\*400\*1720



- Проверьте все стекла и зеркала на предмет целостности, сколов, царапин, не предусмотренных ТУ.
- При сборке мебели сразу смотрите брак (сколы, царапины) на деталях; если обнаружен брак, то мебель не собирайте, т.к. детали со следами сборки возврату и замене не подлежат.
- Замена фурнитуры и корпусных деталей с механическими повреждениями (бой, сколы, царапины), возникшими в процессе сборки мебели клиентом или при транспортировке самовывозом, производится за дополнительную плату.
- Сохраняйте заводскую упаковку до окончания сборки, т.к. прием брака производится только в заводской упаковке.
- Сохраняйте до конца сборки упаковочные листы для фурнитуры и паспорт для корпусной мебели, а при его отсутствии - маркировочный лист на упаковке.
- Сохраняйте до конца гарантийного срока товарный чек и гарантийный талон

## Ведомость деталей и фурнитуры

### Спецификация на ЛДСП

Поз.	Наименование детали	Кол-во	Размер в мм
1	Топ тумбы	1	2002x400
2	Дно тумбы	1	2002x380
3	Полка глухая	1	1600x300
4	Стойка закрытого пенала	1	1264x300
5	Стойка закрытого пенала	1	1264x300
6	Задняя панель полки	1	1600x199
7	Стойка открытого пенала	1	1064x300
8	Стойка открытого пенала	1	1064x300
9	Цоколь	1	1902x100
10	Топ закрытого пенала	1	400x320
11	Перегородка тумбы	1	318x380
12	Стойка тумбы	1	318x380
13	Перегородка тумбы	1	318x380
14	Перегородка тумбы	1	318x380
15	Стойка тумбы	1	318x380
16	Полка глухая закрытого пенала	2	368x300
17	Полка съемная закрытого пенала	2	366x298
18	Полка глухая открытого пенала	3	268x300
19	Фальш-панель ящика	2	718x100
20	Задняя панель ящика	2	718x100
21	Боковина ящика правая	2	350x100
22	Боковина ящика левая	2	350x100
23	Цоколь	3	282x100
24	Цоколь	2	282x100

### Спецификация на МДФ

Поз.	Наименование детали	Кол-во	Размер в мм
25	Дверь пенала	1	1260x396
26	Дверь тумбы	1	328x396
27	Дверь тумбы	2	328x396
28	Фасад ящика с фрезеровкой	1	796x162
28.1	Фасад ящика	1	796x162

### Спецификация на ДВП

Поз.	Наименование детали	Кол-во	Размер в мм
29	Задняя стенка закрытого пенала	1	1286x398
30	Дно ящика	2	748x348
31	Задняя стенка тумбы	3	340x398
32	Задняя стенка тумбы	1	340x797

### Спецификация на фурнитуру

Обозн.	Наименование	Кол-во
33	Гвоздь	182
34	Евровинт	50
35	Заглушка евровинта	32
36	Ключ евровинта	1
37	Направляющие 350мм	2
38	Шкант	14
39	Петля накладная 90	5
40	Петля полунакладная 90	4
41	Подпятник	14
42	Полкодержатели	8
43	Ручка торцевая	6
44	Саморез 3,5*16	84
45	Саморез 4x30	6
46	Саморез 3,5*16 с пресс-шайбой	2
47	Стяжка эксцентриковая/заглушка	43
48	Уголок стяжки	2

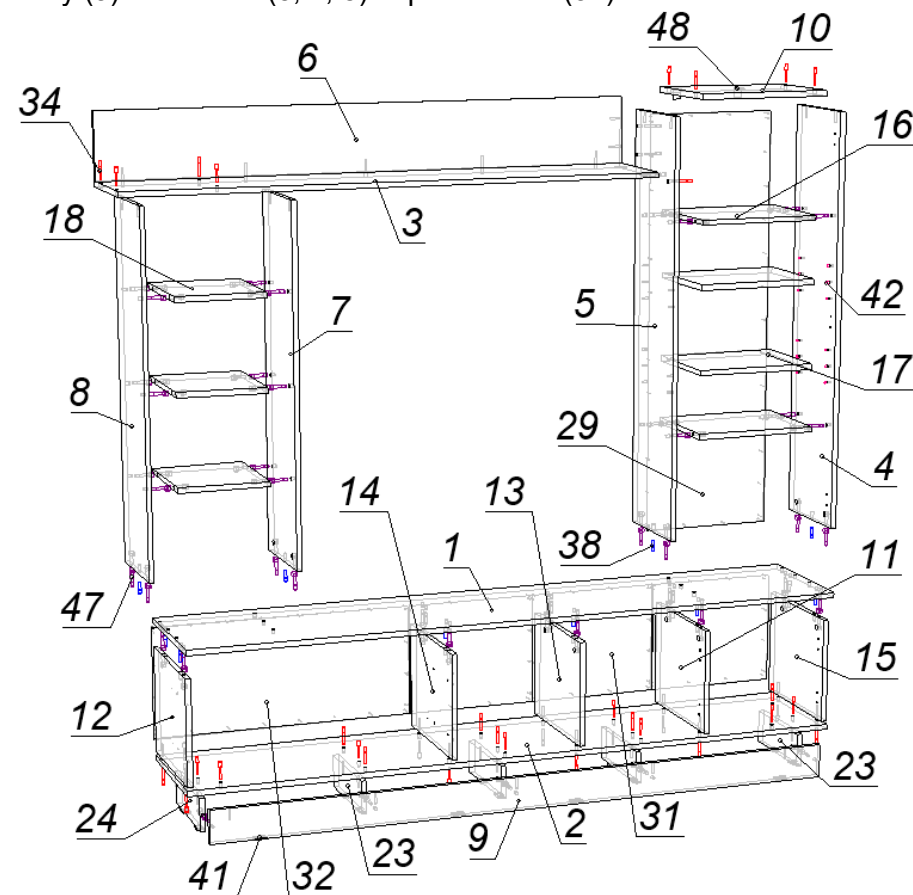
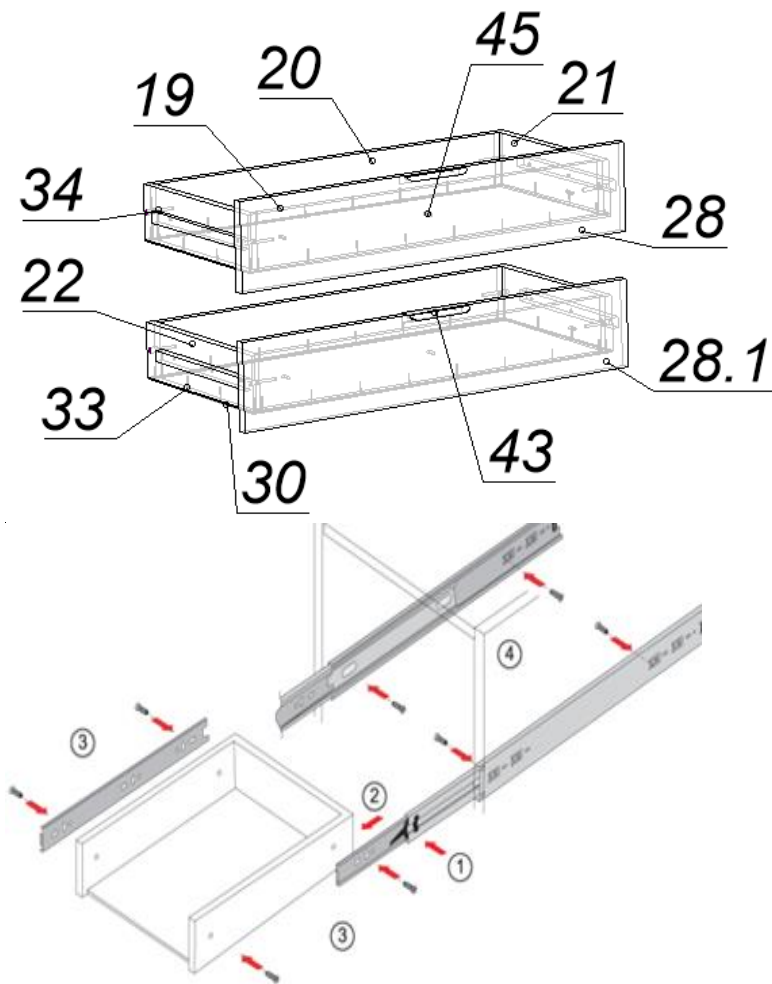
**Для сборки мебели рекомендуем воспользоваться услугами опытного специалиста.**

**Внимание, сборку изделия производить на ровной поверхности.**

- 1) К стойке (12) и перегородке (14) согласно наколам на деталях, прикрутить направляющие (37) саморезами (44).
- 2) В стойки закрытого пенала (4, 5) установить полкодержатели (42).
- 3) К стойкам (4, 15) прикрутить ответные планки петель (39) саморезами (44)
- 4) К перегородкам (11, 14) прикрутить ответные планки петель (40) саморезами (44).
- 5) К топу закрытого пенала (10) прикрутить угловые стяжки (48) саморезами с пресс шайбой (46).
- 6) К цоколям (9, 23, 24) прибить подпятники (41) гвоздями (33).

- 7) Собрать цоколь (детали 9, 23, 24) с помощью эксцентриковых стяжек (47). Стянуть.
- 8) К фасадам ящиков (28, 28.1) и к дверям (25, 26, 27) прикрутить ручки (43) саморезами (44).
- 9) К дверям (25, 26, 27) прикрутить чашки петель (39, 40) саморезами (44).
- 10) Собрать выдвигающиеся ящики из деталей: задняя панель ящика (20), фальш-панель ящика (19), боковина ящика правая (21), боковина ящика левая (22), при помощи евроинтов (34). Прибить дно ящиков (30) гвоздями (33). Согласно наконкам на деталях, прикрутить направляющие (37) на боковины ящиков, саморезами (44). Прикрутить фасады (28, 28.1) на корпус ящиков при помощи саморезов (45).

- 12) На стойках (12, 15), перегородках (11, 13, 14) зафиксировать топ (1) эксцентриковыми стяжками (47) и шкантами (38). Стянуть.
- 13) Прибить задние стенки (31, 32) гвоздями (33).
- 14) К цоколю прикрутить собранную тумбу, через дно (2), евроинтами (17).
- 15) Между стоек (7, 8) зафиксировать полки (18) эксцентриковыми стяжками (47). Стянуть. Установить собранный пенал на топ (1) зафиксировать эксцентриковыми стяжками (47) и шкантами (38). Стянуть.
- 16) Между стоек (4, 5) зафиксировать полки (16) эксцентриковыми стяжками (47). Стянуть. К стойкам (4, 5) прикрутить топ (10) евроинтами (34). Установить собранный пенал на топ (1) зафиксировать эксцентриковыми стяжками (47) и шкантами (38). Стянуть.
- 17) Прибить заднюю стенку (29) гвоздями (33).
- 18) К полке (3) прикрутить заднюю панель (6) евроинтами (34). Прикрутить полку (3) к стойкам (5, 7, 8) евроинтами (34).



- 11) Ко дну (2) прикрутить стойки (12, 15), перегородки (11, 13, 14) евроинтами (34).

- 19) Установить двери.
- 20) Установить заглушки.
- 21) Установить выдвигающиеся ящики.

**ВАЖНО!!!!** Во избежание опрокидывания гостиной, зафиксируйте ее, при помощи угловых стяжек (48), к стене на месте эксплуатации!!!

