

### Инструкция по транспортировке, хранению, эксплуатации и уходу за мебелью

Мебельные изделия транспортируют всеми видами транспорта в крытых транспортных средствах в соответствии с действующими правилами перевозки грузов при условии сохранения изделий или упаковок от загрязнений и механических повреждений.

Мебельные изделия должны храниться и эксплуатироваться в сухих крытых помещениях при температуре не ниже +20С и относительной влажности воздуха 45-70 %.

Мебельные изделия не рекомендуется устанавливать в непосредственной близости от отопительных приборов. Удаление пыли производить мягкой сухой тканью. Во избежание перекоса, мебель рекомендуется устанавливать на ровные поверхности.

Беречь поверхности изделий от механических повреждений.

Избегать попадания воды на места стыка деталей и кромок, во избежание образования дефектов. Не ставить на поверхности горячие предметы без теплоизолирующих прокладок. Не применять для ухода за мебельными изделиями средства, для этого не предназначенные. При нарушении правил эксплуатации производитель ответственности не несет.

#### Гарантии изготовителя

Изготовитель гарантирует соответствие мебельных изделий требованиям ГОСТ 16371-2014 («Мебель» ОТУ) при соблюдении правил транспортирования, хранения, сборки (при поставке в разобранном виде) и эксплуатации изделий. Гарантийный срок эксплуатации мебели: 12 мес.

В течение гарантийного срока изготовитель рассматривает претензию по качеству изделий, производит ремонт или замену деталей. Срок службы, установленный изготовителем: 60 мес.

Претензии по качеству, некомплектности изделий и фурнитуры принимаются с предъявлением инструкции по сборке и этикетки с упаковки, не позднее 14 дней со дня продажи

**Предприятие – изготовитель оставляет за собой право вносить в конструкцию и дизайн изделия изменения, не ухудшающие технические параметры и надёжность, без уведомления клиента**

Предприятие - изготовитель не принимает претензии на комплектность и механические повреждения, не несет ответственности и не гарантирует эксплуатационные качества в случаях:

- 1) нарушение правил транспортировки;
- 2) не соблюдения правил монтажа;
- 3) грубого нарушения правил эксплуатации;
- 4) воздействия динамических нагрузок, ударов, агрессивных сред;
- 5) изменения конструкции заказчиком;
- 6) применения конструкций не по назначению;
- 7) Со следами сборки изделия

#### Внимание!

1. По уходу за изделиями с фотопечатью НЕ ДОПУСКАЕТСЯ использовать: - спиртовые средства - порошковые и абразивные вещества - химические растворители - так же жидкости, состав которых вы не знаете.

2. Эксплуатировать материала с фотопечатью в помещениях с относительной влажностью не более 60%

3. Эксплуатация на открытом воздухе не рекомендуется.

4. Воздействие твердых предметов может привести к порче красочного слоя.

5. Протирать поверхность изделия с фотопечатью только мягкой салфеткой.

6. Изделие может опрокинуться и нанести тяжелые телесные повреждения. Прикрепите его к стене. Для крепления к стене используйте крепеж, подходящий для ваших стен.

Дата выпуска изделия \_\_\_\_\_

Дата продажи \_\_\_\_\_ м.п. магазина

С условиями гарантийного обслуживания ознакомлен \_\_\_\_\_  
(подпись покупателя)

ИП Родичев

Адрес предприятия: 606002, Россия, г. Дзержинск

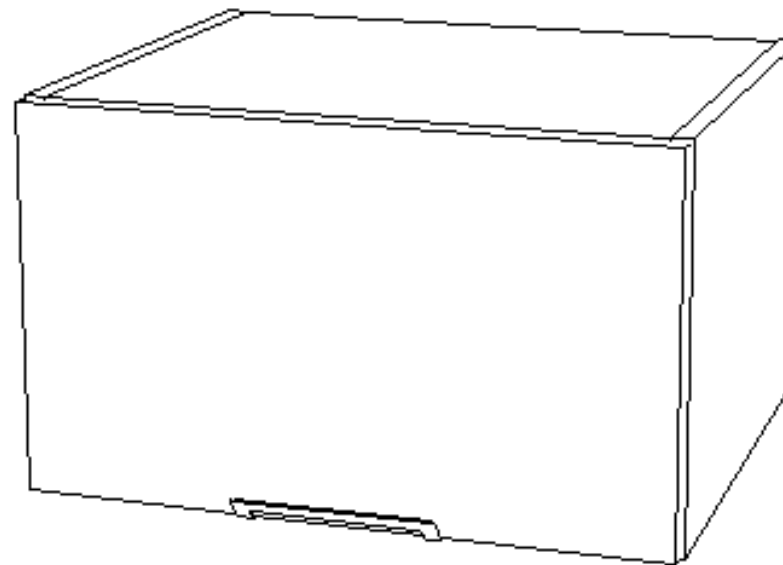
Нижегородской области, просп. Свердлова, д.8

Тел: 8(8313) 36-02-08, 36-17-32, 36-05-97, 36-12-45

<http://vk.com/premium52mk>



### Шкаф навесной 500 «Оливия» («Леон») 500\*418\*300



- Проверьте все стекла и зеркала на предмет целостности, сколов, царапин не предусмотренных ТУ.
- При сборке мебели сразу смотрите брак (сколы, царапины) на деталях; если обнаружен брак, то мебель не собирайте, т.к. детали со следами сборки возврату и замене не подлежат.
- Замена фурнитуры и корпусных деталей с механическими повреждениями (бой, сколы, царапины), возникшими в процессе сборки мебели клиентом или при транспортировке самовывозом, производится за дополнительную плату.
- Сохраняйте заводскую упаковку до окончания сборки, т.к. прием брака производится только в заводской упаковке.
- Сохраняйте до конца сборки упаковочные листы для фурнитуры и паспорт для корпусной мебели, а при его отсутствии - маркировочный лист на упаковке.
- Сохраняйте до конца гарантийного срока товарный чек и гарантийный талон

## Ведомость деталей и фурнитуры

### Спецификация на ЛДСП 16мм

Поз.	Наименование детали	Кол-во	Размер в мм
1	Дно	1	468x400
2	Топ	1	468x400
3	Стойка	1	300x400
4	Стойка	1	300x400

### Спецификация на МДФ 18мм

Поз.	Наименование детали	Кол-во	Размер в мм
5	Дверь	1	496x296

### Спецификация на ДВП

Поз.	Наименование детали	Кол-во	Размер в мм
6	Зад стенка	1	298x498

### Спецификация на фурнитуру

Поз.	Наименование	Кол-во
7	Гвоздь	13
8	Ключ евровинта	1
9	Лифт газовый	1
10	Петля для накладной двери	2
11	Подвес скрытого монтажа с заглушкой	2
12	Ручка торцевая 128мм	1
13	Саморез 3,5*16	20
14	Стяжка межсекционная M4	2
15	Стяжка эксцентриковая/заглушка	8
16	Шкант 8x30	8

**Для сборки мебели рекомендуем воспользоваться услугами опытного специалиста.**

**Внимание, сборку изделия производить на ровной поверхности.**

- 1) К топу (2) прикрутить ответные планки петель (10) саморезами (13).
- 2) К стойкам (3, 4), согласно наколам на деталях, прикрутить подвесы (11) саморезами (13).
- 3) К стойке (4) прикрутить лифт газовый (9) саморезами (13).
- 4) Между стойками (3, 4) зафиксировать топ (2) и дно (1) эксцентриковыми стяжками (15) и шкантами (16). Стянуть.
- 5) Прибить заднюю стенку (6) гвоздями (7).

- 6) К двери (5,) прикрутить чашки петель (10), планку лифта газового(9), ручку (12) саморезами (13).
- 7) Установить дверь на шкаф навесной. Отрегулировать.
- 8) Установить заглушки.

