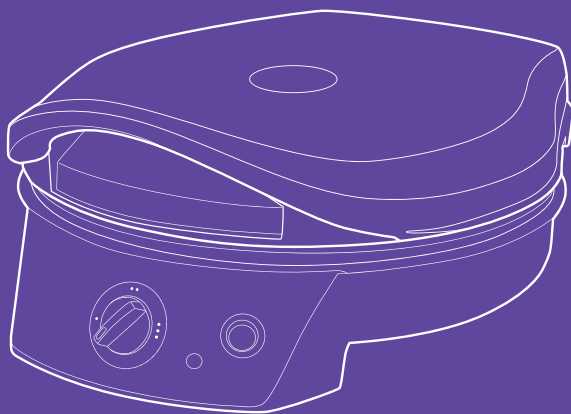


**Одной  
бюджет мало!**



**Пиццмейкер  
КТ-3689**

Если у вас возникнут трудности с использованием нашей техники, перед обращением в магазин просим позвонить на горячую линию Kitfort:

**8-800-775-56-87**

(пн-пт с 9:30 до 17:30 по московскому времени)

**[info@kitfort.ru](mailto:info@kitfort.ru)**

Мы расскажем про особенности работы прибора и проконсультируем по любым другим вопросам

## Содержание

Общие сведения.....	4
Комплектация .....	4
Устройство пиццмейкера .....	5
Подготовка к работе и использование .....	6
Чистка и обслуживание .....	11
Уход и хранение.....	12
Устранение неполадок .....	12
Технические характеристики .....	13
Меры предосторожности.....	14

## Общие сведения

Пиццамейкер КТ-3689 — универсальное устройство, способное заменить духовку. Идеально подходит для приготовления пиццы, различных пирогов, сырников, горячих бутербродов и запеканок. Также в пиццамейкере можно готовить омлет, запеченные овощи, котлеты, мясо, рыбу и многое другое.

За счет небольшого пространства между панелями и нагревательных элементов в обеих панелях нагрев происходит быстро и равномерно. Поэтому блюда не пригорают снизу или сверху и хорошо пропекаются внутри. Благодаря равномерному нагреву пицца получается сочной со слегка хрустящей корочкой.

Конструкция пиццамейкера позволяет готовить в двух режимах. В двухстороннем режиме прибор закрывается крышкой. В одностороннем режиме верхняя панель откидывается на 180°, и пиццамейкер превращается в большую жаровню — для приготовления можно использовать обе панели.

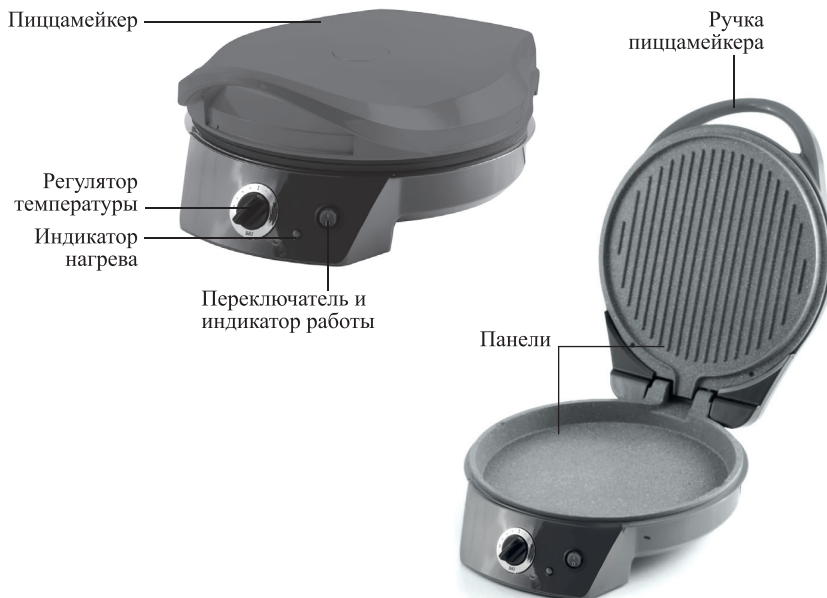
Антипригарное покрытие помогает не прилипать тесту и другим продуктам в процессе приготовления и позволяет готовить с минимальным количеством масла или без него. Также антипригарное покрытие панелей облегчает чистку, что особенно важно, так как панели являются несъемными. Пиццамейкер оснащен индикатором нагрева, термостатом для регулировки и поддержания температуры панелей. Прорезиненные ножки не дают прибору скользить по столу во время готовки.

## Комплектация

1. Пиццамейкер — 1 шт.
2. Руководство по эксплуатации — 1 шт.
3. Коллекционный магнит — 1 шт.\*

\*опционально

## Устройство пиццамейкера



Когда **переключатель** установлен в положение «I», загорается **индикатор работы**, встроенный в переключатель. Когда переключатель установлен в положение «O», индикатор работы гаснет.

**Индикатор нагрева** горит во время нагрева панелей, когда регулятор температуры поворачивают по часовой стрелке в положение «1», «2» или «3». И гаснет, когда панели достигли нужной температуры. Во время приготовления продуктов панели прибора остывают, поэтому нагрев будет периодически включаться для поддержания температуры. Таким образом, в процессе приготовления индикатор нагрева загорается и гаснет.

**Регулятор температуры** включает нагрев панелей и позволяет установить нужный уровень нагрева. Поворачивая регулятор по часовой стрелке, вы включаете нагрев и увеличиваете температуру панелей. Поворачивая регулятор против часовой стрелки, вы уменьшаете температуру панелей. Поворот регулятора в положение «Выкл», выключает нагрев панелей.

Уровни нагрева условно обозначены цифрами: минимальная температура нагрева («1») составляет 50 °С, средняя («2») — 120 °С, максимальная («3») — 220 °С.

## Подготовка к работе и использование

### Подготовка к работе

1. Достаньте пиццмейкер из коробки и удалите весь упаковочный материал.
2. Протрите корпус, крышку прибора и панели сначала влажной, а затем сухой мягкой тканью. Не допускайте попадания воды внутрь устройства, на органы управления и на шнур питания.
3. Тщательно высушите все части прибора.
4. Установите пиццмейкер на ровную горизонтальную устойчивую поверхность на расстоянии не менее 15 см от стен и других предметов и не менее 10 см от края стола. Сверху должно быть свободное пространство высотой не менее 40 см.
5. Размотайте полностью шнур и подключите прибор к сети электропитания. Проверьте, что шнур не свисает с края стола и не соприкасается с корпусом прибора.
6. Перед первым использованием рекомендуется прогреть пиццмейкер в течение 5 минут, чтобы с нагревательного элемента и панелей обгорели остатки смазки и других материалов, которые могли там остаться после производства. Переключите переключатель в положение «I», загорится встроенный в переключатель индикатор работы. Поверните регулятор температуры по часовой стрелке и установите его в положение «2» или «3», загорится индикатор нагрева. Дождитесь, когда индикатор нагрева погаснет — это значит, что панели нагрелись до нужной температуры.

**Примечание.** В процессе нагрева может появиться небольшое количество дыма и запахов, это нормально для нового устройства.

7. Через 5 минут отключите устройство от сети питания.
8. Когда прибор остынет, протрите панели сначала влажной, а затем сухой мягкой тканью. Не допускайте попадания воды в корпус, на органы управления и на шнур питания. Тщательно просушите все элементы прибора.
9. Пиццмейкер готов к эксплуатации.
10. Подготовьте все необходимые ингредиенты. Не нарежьте продукты слишком толстыми кусками, расстояние между нижней и верхней панелью около 2,5 см. При выпекании пирогов или пиццы из дрожжевого теста необходимо учитывать, что дрожжевое тесто поднимется. Для приготовления пиццы замесите тесто, натрите сыр и нарежьте начинку. Диаметр панели 28 см.

**Внимание!** Никогда не используйте абразивные моющие средства и губки для очистки панелей, иначе вы можете повредить антипригарное покрытие. Убедитесь, что панели полностью остыли после использования. Резкий перепад температуры может привести к отслоению антипригарного покрытия.

### Использование

1. Установите прибор на ровную горизонтальную устойчивую поверхность на расстоянии не менее 15 см от стен и других предметов и не менее 10 см от края стола. Сверху должно быть свободное пространство высотой не менее 40 см.
2. Размотайте полностью шнур и подключите прибор к сети электропитания. Проверьте, что шнур не свисает с края стола и не соприкасается с корпусом прибора.

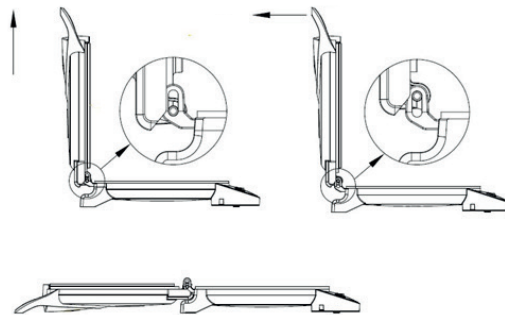
3. Переведите переключатель в положение «I», загорится встроенный в переключатель индикатор работы.
4. Поверните регулятор температуры по часовой стрелке, установив нужное вам положение. Загорится индикатор нагрева. Когда температура панелей достигнет нужного значения, индикатор нагрева погаснет.

**Примечание.** Во время приготовления продуктов панели прибора остывают, поэтому нагрев будет периодически включаться для поддержания температуры. Таким образом, в процессе приготовления индикатор нагрева загорается и гаснет.

5. Откройте крышку, используя кухонные рукавицы или прихватки, и смажьте панели пиццамейкера маслом. Используйте жаростойкую силиконовую кисточку (в комплект не входит), чтобы избежать ожогов и повреждения антипригарного покрытия.
6. Выложите тесто для пиццы или другие продукты на панель. Будьте осторожны, панели пиццамейкера горячие. Не обожгитесь!

**Примечание.** Если вы готовите пищу, рекомендуется выкладывать ее в разогретый пиццамейкер. Однако тесто с начинкой переложить в пиццамейкер очень трудно. Рекомендуется раскатать тесто, переложить его в разогретый пиццамейкер и только после этого выложить начинку на тесто.

7. Аккуратно закройте крышку. Выпекайте пиццу примерно 15–30 минут. Периодически приоткрывайте крышку, чтобы визуально оценить готовность выпечки.
8. Если вы хотите разложить пиццамейкер на 180° сделайте следующие действия: когда панели будут открыты примерно на 90° возьмитесь на ручку верхней панели и потяните ее вверх, а затем опустите верхнюю панель на стол.



9. Когда пицца или другое блюдо готово, откройте крышку и извлеките пиццу или блюдо при помощи кулинарных щипцов, силиконовой или деревянной лопатки. Не используйте для извлечения пластиковые предметы, нестойкие к высокой температуре, а также металлические и острые предметы во избежание повреждения антипригарного покрытия панелей.
10. После завершения приготовления поверните регулятор температуры против часовой стрелки в положение «Выкл», а переключатель в положение «O». Отключите пиццамейкер от сети и дайте ему остыть при комнатной температуре.

**Примечание.** Чтобы пиццамейкер остывал быстрее, рекомендуется не закрывать крышку пиццамейкера.

11. Очищайте прибор после каждого использования в соответствии с главой «Чистка и обслуживание».

**Внимание!** Не обожгитесь! При открывании крышки будьте аккуратны, беритесь только за ручку пиццамейкера, так как из-под крышки может выходить горячий пар, а корпус пиццамейкера нагревается.

### **Советы**

Регулятор температуры позволяет установить нужную вам температуру нагрева. Чем выше температура панелей, тем быстрее готовятся продукты и тем более хрустящая корочка получится. Чем ниже температура панелей, тем дольше готовятся продукты. При невысокой температуре блюда лучше пропекаются внутри, а корочка получается более мягкой.

Если вы готовите пиццу, рекомендуется выкладывать ее в разогретый пиццамейкер. Однако тесто с начинкой переложить в пиццамейкер очень трудно. Рекомендуется раскатать тесто, переложить его в разогретый пиццамейкер и только после этого выложить начинку на тесто. При этом всю начинку надо подготовить заранее.

При выпечке пирога его можно формировать прямо в пиццамейкере, выкладывая тесто на холодную форму.

Если панели сразу после остывания протереть сначала сухими, а потом влажными бумажными полотенцами, то этого будет вполне достаточно для качественной очистки. Не оставляйте панели грязными надолго. Это затруднит чистку.

Выкладывайте на панели достаточное количество теста. Раскатывайте тесто для пиццы диаметром не более 28 см. Не делайте открытые пироги и пиццу слишком высокими, чтобы они не касались верхней панели.

Перед тем, как выложить продукты на панель, рекомендуется слегка смазать или сбрызнуть панели маслом. Не используйте спред — он может перегреваться при высокой температуре с образованием темного нагара, который может привести к прилипанию выпечки к рабочим панелям.

Не держите долгое время пустой пиццамейкер включенным и разогретым. На панелях начнет обгорать масло или остатки теста и других продуктов. Блюда могут прилипнуть к панелям или к продуктам прилипнут горелые остатки теста.

### **Приготовление пиццы**

1. Сначала необходимо подготовить тесто — вы можете использовать покупное готовое тесто или приготовить тесто для пиццы самостоятельно. Если готовое тесто заморожено, перед началом приготовления пиццы его необходимо разморозить. Ниже приведены рецепты теста для пиццы. Ингредиенты рассчитаны примерно на 1 пиццу диаметром 28 см.

#### *Тонкое тесто*

1. Вода — 85 мл
2. Мука — 170 г
3. Дрожжи (сухие быстродействующие) — 2 г
4. Масло оливковое — 7 г
5. Сахар —  $\frac{1}{4}$  ч. л.
6. Соль —  $\frac{1}{2}$  ч. л.



В большую широкую емкость налейте слегка теплую воду, добавьте дрожжи и перемешайте до полного растворения. Добавьте сахар и соль, оливковое масло и перемешайте до полного растворения сахара и соли. Просейте муку в емкость к ингредиентам. Замесите тесто. Тесто должно получиться мягким и эластичным, перестать прилипать к рукам. Если тесто не перестает прилипать к рукам, возможно, не хватает муки — просейте небольшое количество муки и снова вымесите тесто. Если тесто слишком тугое, добавьте чуть-чуть воды и снова вымесите тесто. Уберите тесто в полиэтиленовый пакет и положите в теплое место на 30–40 минут.

*Пышное тесто*

1. Вода — 70 мл
2. Мука — 115 г
3. Дрожжи (сухие быстродействующие) —  $\frac{1}{2}$  ч. л.
4. Масло подсолнечное (без запаха) —  $\frac{1}{2}$  ст. л.
5. Сахар —  $\frac{1}{2}$  ст. л.
6. Соль — по вкусу

В большую широкую емкость налейте теплую воду, влейте подсолнечное масло, добавьте дрожжи, соль и сахар. Перемешайте до полного растворения сахара и соли. Просейте муку в емкость к ингредиентам. Замесите тесто. Тесто должно получиться мягким и эластичным, перестать прилипать к рукам. Если тесто не перестает прилипать к рукам, возможно, не хватает муки — просейте небольшое количество муки и снова вымесите тесто. Если тесто слишком тугое, добавьте чуть-чуть воды и снова вымесите тесто. Уберите тесто в полиэтиленовый пакет и положите в теплое место на 50–60 минут.

*Картофельное тесто*

1. Дрожжи (сухие быстродействующие) —  $\frac{1}{2}$  ч. л.
2. Мука — 125 г
3. Картофель — 1 шт.
4. Сыр — 10 г
5. Масло сливочное — 7 г
6. Молоко — 45 мл
7. Сахар —  $\frac{1}{4}$  ч. л.
8. Соль —  $\frac{1}{2}$  ч. л.

Картофель отварите, остудите и натрите на крупной терке. Сыр также натрите на крупной терке. Сливочное масло заранее достаньте из холодильника, чтобы оно было мягким, или растопите на водяной бане. В большую широкую емкость налейте слегка теплое молоко, добавьте дрожжи и перемешайте. Добавьте сахар и соль, сливочное масло и перемешайте до полного растворения сахара и соли. Добавьте сыр и картофель. Просейте муку в емкость к ингредиентам. Замесите тесто. Тесто должно получиться мягким и эластичным, перестать прилипать к рукам. Если тесто не перестает прилипать к рукам, возможно, не хватает муки — просейте небольшое количество муки и снова вымесите тесто. Если тесто слишком тугое, добавьте чуть-чуть воды и снова вымесите тесто. Уберите тесто в полиэтиленовый пакет и положите в теплое место на 50–60 минут.

2. Пока тесто поднимается, подготовьте ингредиенты для начинки. Нарезайте продукты довольно тонко, кольцами или ломтиками. Вы можете брать любые продукты на ваш вкус или воспользоваться рецептами начинки для пиццы, приведенными ниже.

#### *Пицца маргарита*

1. Томаты резаные в собственном соку — 100 г
2. Свежий базилик — 30 г
3. Масло оливковое — 1 ч. л.
4. Черный молотый перец — по вкусу
5. Соль — по вкусу
6. Сыр моцарелла для пиццы — 100 г
7. Сыр пармезан — 70 г.

Томаты измельчите блендером, базилик порвите руками или нарежьте и добавьте к томатам. Добавьте оливковое масло, перец и соль. Нарежьте сыр моцарелла мелкими кубиками. Натрите сыр пармезан на мелкой терке. Выложите томаты на тесто, распределите ложкой по тесту, сверху выложите сыр моцарелла, посыпьте пармезаном.

#### *Пицца с ветчиной и грибами*

1. Томатная паста — 3 ст. л.
2. Шампиньоны свежие — 70 г
3. Ветчина — 100–150 г
4. Лук репчатый — ½ шт.
5. Помидор — 1 шт.
6. Сыр — 100–150 г

Помидоры, лук, ветчину тонко нарежьте. Сыр натрите на крупной терке. Шампиньоны быстро промойте прохладной водой и нарежьте тонкими ломтиками. На тесто выложите томатную пасту, распределите ложкой по всему тесту, выложите лук, помидоры, затем ветчину и шампиньоны. Посыпьте сыром.

#### *Пицца с куриной грудкой, соусом песто и оливками*

1. Томатная паста — 3 ст. л.
2. Помидоры черри — 100 г
3. Филе куриной грудки — 1 шт.
4. Оливки без косточки — 150 г
5. Соус песто — по вкусу
6. Сыр — 150 г

Куриную грудку обмажьте маслом и специями (рекомендуется использовать соль, черный молотый перец, сушеный чеснок и итальянские травы). Запеките куриную грудку, затем остудите и нарежьте тонкими ломтиками. Помидоры и оливки тонко нарежьте. Сыр натрите на крупной терке. На тесто выложите томатную пасту, распределите ложкой по всему тесту, выложите помидоры, куриную грудку и оливки.

Чайной ложкой добавьте соус песто. Соус песто довольно густой, поэтому не получится распределить его по всей пицце, не добавляйте слишком много соуса песто. Посыпьте сыром.

#### *Пицца пеперони*

1. Сыр моцарелла — 200 г
2. Оливковое масло — 1½ ст. л.
3. Колбаса пеперони — 200 г
4. Помидоры в собственном соку — 100 г
5. Чеснок — 1 зубчик
6. Соль — по вкусу
7. Черный молотый перец — по вкусу
8. Орегано и базилик сушеные — по вкусу

Добавьте к томатам измельченный чеснок, соль, перец, орегано и базилик, доведите до кипения и остудите. Нарезьте сыр мелкими кубиками и разделите пополам. Нарезьте пеперони тонкими ломтиками. Смажьте тесто оливковым маслом и получившимся соусом. Выложите половину сыра моцарелла, на него выложите колбасу, сверху посыпьте оставшимся сыром.

3. Выпекать пиццу рекомендуется в заранее разогретом пиццамейкере. Однако переложить тесто с начинкой в пиццамейкер довольно сложно. Поэтому вы можете подготовить все ингредиенты, раскатать тесто, затем разогреть пиццамейкер, выложить тесто, на него выложить начинку и закрыть крышку. Время приготовления зависит от толщины теста и количества начинки. Периодически приоткрывайте крышку пиццамейкера, чтобы проверить готовность.

## **Чистка и обслуживание**

Перед чисткой и обслуживанием пиццамейкера отключите его от сети и убедитесь, что он остыл. Очищайте панели и корпус пиццамейкера после каждого приготовления. Очистите корпус и панели пиццамейкера влажной тканью, затем просушите бумажными полотенцами или салфетками. Если панели сильно загрязнились, используйте для очистки небольшое количество мягкого моющего средства для посуды и губку. Не используйте для очистки панелей агрессивные и абразивные моющие средства и губки — они могут повредить антипригарное покрытие панелей. Тщательно вытрите панели влажной тканью, чтобы удалить остатки моющего средства. После очистки панелей вытрите их насухо. Не мойте панели и корпус пиццамейкера под струей воды во избежание поломки из-за попадания воды внутрь корпуса устройства. Не помещайте пиццамейкер в воду или другую жидкость. Не допускайте попадания воды в корпус, на шнур питания и на шнур питания.

## Уход и хранение

Храните пиццмейкер в сухом и прохладном месте, недоступном для детей. Убирайте пиццмейкер на хранение только после остывания и чистки. При длительном хранении положите устройство в коробку или пакет, чтобы в него не попала пыль.

## Устранение неполадок

### Устройство не включается, индикатор работы не горит

Возможная причина	Решение
Нет напряжения в сети	Проверьте наличие напряжения в сети

### Люфт крышки пиццмейкера

Возможная причина	Решение
Технологический люфт, не является неисправностью	При выпечке тесто немного расширяется и увеличивается в объеме, а крышка приподнимается. Благодаря люфту крышка пиццмейкера равномерно прижмет тесто

### Продукты прилипают к панелям

Возможная причина	Решение
Панели не смазаны маслом	Смажьте панели маслом, используйте жаропрочную силиконовую кисть

### Пицца или другие блюда не пропекаются

Возможная причина	Решение
Используется слишком жидкое тесто	Добавьте больше муки в тесто
Установлена слишком низкая температура	Установите более высокую температуру при помощи регулятора

### Пицца или другие блюда пригорают

Возможная причина	Решение
-------------------	---------

Установлена слишком высокая температура

Установите более низкую температуру при помощи регулятора

Если ваша ситуация не отображена выше, пишите нам на адрес [info@kitfort.ru](mailto:info@kitfort.ru), приложив фотографии или видеофайлы, фиксирующие вашу проблему. Пришлите также фотографию наклейки с серийным номером, расположенную на дне или на задней части корпуса устройства.

По вопросам приобретения расходных материалов или аксессуаров пишите нам на [osh@kitfort.ru](mailto:osh@kitfort.ru).

## Технические характеристики

1. Напряжение: ~220–240 В, 50/60 Гц
2. Мощность: 1800 Вт
3. Класс защиты от поражения электрическим током: I
4. Длина шнура: 0,8 м
5. Диаметр панелей: 280 мм
6. Размер устройства: 313 × 378 × 163 мм
7. Размер упаковки: 339 × 191 × 408 мм
8. Вес нетто: 3,4 кг
9. Вес брутто: 3,6 кг

Срок службы: 2 года

Срок гарантии: 1 год

Товар сертифицирован



Производитель: Хуаюй Илектрикэл Эплаенс Груп Ко., Лтд. №168 Хуань Чэн Норс Роуд, Чжоусян Таун, Цыси Сити, Нинбо, Китай.

Импортер: ООО «Аэро-Трейд». 197022, г. Санкт-Петербург, ул. Инструментальная, д. 3, литера П, помещ. 3-Н.

Страна происхождения: Китай.

Уполномоченная организация для принятия претензий на территории РФ: ООО «Аэро-Трейд». 197022, г. Санкт-Петербург, ул. Инструментальная, д. 3, литера П, помещ. 3-Н.

Горячая линия производителя: 8-800-775-56-87 (пн-пт с 9:30 до 17:30 по московскому времени), [info@kitfort.ru](mailto:info@kitfort.ru)

Адреса сервисных центров вы можете узнать у оператора горячей линии или на сайте [kitfort.ru](http://kitfort.ru)

Требуется особая утилизация. Во избежание нанесения вреда окружающей среде необходимо отделить данный объект от обычных отходов и утилизировать его наиболее безопасным способом, например, сдать в специальные места по утилизации.

Месяц и год изготовления указаны на нижней стороне упаковочной коробки.



Производитель имеет право на внесение изменений в дизайн, комплектацию, а также в технические характеристики изделия в ходе совершенствования своей продукции без дополнительного уведомления об этих изменениях.

### **Условия гарантии**

Механическое повреждение корпуса и частей устройства не является гарантийным случаем.

Повреждение корпуса устройства и антипригарного покрытия нагреваемых панелей вследствие чистки абразивными моющими средствами и жесткими или металлическими предметами не является гарантийным случаем. Резкий перепад температуры может привести к отслоению антипригарного покрытия.

Повреждение антипригарного покрытия нагреваемых панелей устройства вследствие использования металлических вилок, лопаток, ножей и прочих кухонных приборов из металла не является гарантийным случаем.

Выход пиццамейкера из строя вследствие попадания жидкостей, порошков и посторонних предметов внутрь корпуса, на шнур питания или органы управления не является гарантийным случаем.

## **Меры предосторожности**

Пожалуйста, внимательно прочтите инструкцию по эксплуатации. Обратите особое внимание на меры предосторожности. Всегда держите инструкцию под рукой.

1. Устройство предназначено для использования в бытовых условиях и может применяться в квартирах, загородных домах, гостиничных номерах, офисах и других подобных местах для непромышленной и некоммерческой эксплуатации.
2. Используйте пиццамейкер только по назначению и в соответствии с указаниями, изложенными в данном руководстве. Нецелевое использование устройства будет считаться нарушением условий надлежащей эксплуатации.
3. Перед подключением устройства к электрической розетке убедитесь, что параметры электропитания, указанные на нем, совпадают с параметрами используемого источника питания.
4. Для предотвращения поражения электрическим током не погружайте устройство в воду и другие жидкости.
5. Не переносите пиццамейкер, взявшись за шнур питания. Не тяните за шнур питания при отключении вилки от розетки.
6. Не используйте устройство, если шнур питания, вилка или другие части пиццамейкера повреждены. Во избежание поражения электрическим током не разбирайте устройство самостоятельно — для его ремонта обратитесь к квалифицированному специалисту. Помните, неправильная сборка устройства повышает опасность поражения электрическим током при эксплуатации.
7. Детям, людям с ограниченными физическими, сенсорными или умственными способностями, а также лицам, не обладающим достаточными знаниями и опытом, разрешается пользоваться пиццамейкером только под контролем лиц, ответственных за их безопасность, или после инструктажа по эксплуатации устрой-

- ства. Не позволяйте детям играть с устройством.
8. Контролируйте работу пиццамейкера, когда рядом находятся дети или домашние животные.
  9. Не оставляйте работающий прибор без присмотра. Выключите его и отключите от сети или источника питания, если не используете прибор длительное время или перед проведением обслуживания. Помните, оставленный без присмотра прибор может стать источником возгорания!
  10. Корпус прибора может сильно нагреваться во время работы. Не касайтесь горячих поверхностей руками. Будьте осторожны! Возможен риск получения ожога!
  11. Устанавливайте пиццамейкер только на устойчивую горизонтальную поверхность на расстоянии не менее 15 см от стены и края стола. Устанавливайте пиццамейкер так, чтобы дети не могли случайно дотронуться до горячих поверхностей прибора.
  12. Не пытайтесь обойти блокировку включения устройства.
  13. Не допускайте падения пиццамейкера и не подвергайте его ударам.
  14. Храните устройство в недоступных детям местах.
  15. Используйте только предлагаемые производителем аксессуары или комплектующие. Использование иных дополнительных принадлежностей может привести к поломке устройства или получению травм.
  16. Прибор имеет нагреваемую поверхность. Лица, не чувствительные к нагреву, должны быть осторожны при пользовании прибором.
  17. Избегайте попадания жидкостей, порошков и посторонних предметов внутрь корпуса устройства, на шнур питания и органы управления.
  18. При повреждении шнура питания его замену во избежание опасности должны производить изготовитель, сервисная служба или подобный квалифицированный персонал.



## Всегда что-то новенькое!

Kitfort — современный и креативный бренд, который предлагает покупателям не только качественные товары по выгодной цене, но и радует подарками, конкурсами и живым интерактивом! Тысячи пользователей следят за нашими обновлениями и розыгрышами в социальных сетях. Присоединяйтесь к нам и вы!

Приветствуем вас в нашей группе «ВКонтакте»! Каждую неделю мы разыгрываем там десятки призов бытовой техники Kitfort. Участвуйте в морских боях, лотереях, творческих конкурсах и делайте репосты. Адрес группы: [vk.com/kitfort](https://vk.com/kitfort)

Если вы любите смотреть видео, введите в поиске YouTube: «Kitfort Show» и наслаждайтесь веселыми скетчами на нашем канале. В каждом новом выпуске мы разыгрываем самые популярные товары и новинки компании за комментарии от подписчиков. А содержание видеороликов заставит вас от души посмеяться и стать нашим другом и ценителем того, что мы делаем.

Подписывайтесь и будьте в деле вместе с Kitfort!

[info@kitfort.ru](mailto:info@kitfort.ru)

8-800-775-56-87