



426028, Россия, г. Ижевск,
ул. Пойма, 25, ООО "ГАЛЕОН".
тел. (3412) 50-59-32, 50-69-11
www.akvilon-izh.ru
info@akvilon-izh.ru



АКВИЛОН[®]
МЕБЕЛЬ С ПЕРВОЙ БУКВЫ

Чарли №24 Шкаф

Индекс: Ч 04.01.03

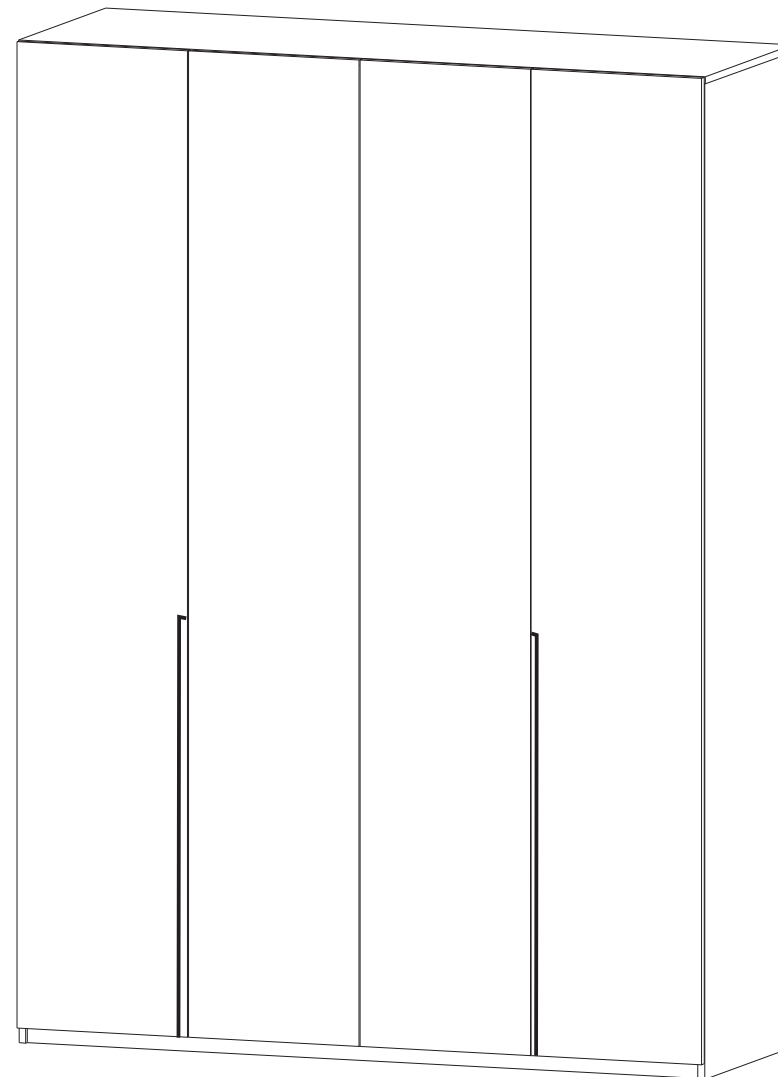
ГАБАРИТЫ:

Ширина- 1600мм

Глубина -550мм

Высота - 2205мм

Внимание! Рекомендуем для сборки данного изделия
обратиться к опытному сборщику мебели!
Перед началом сборки внимательно ознакомьтесь с инструкцией.



**Претензии по качеству принимаются при наличии
упаковочных ярлыков!!!**

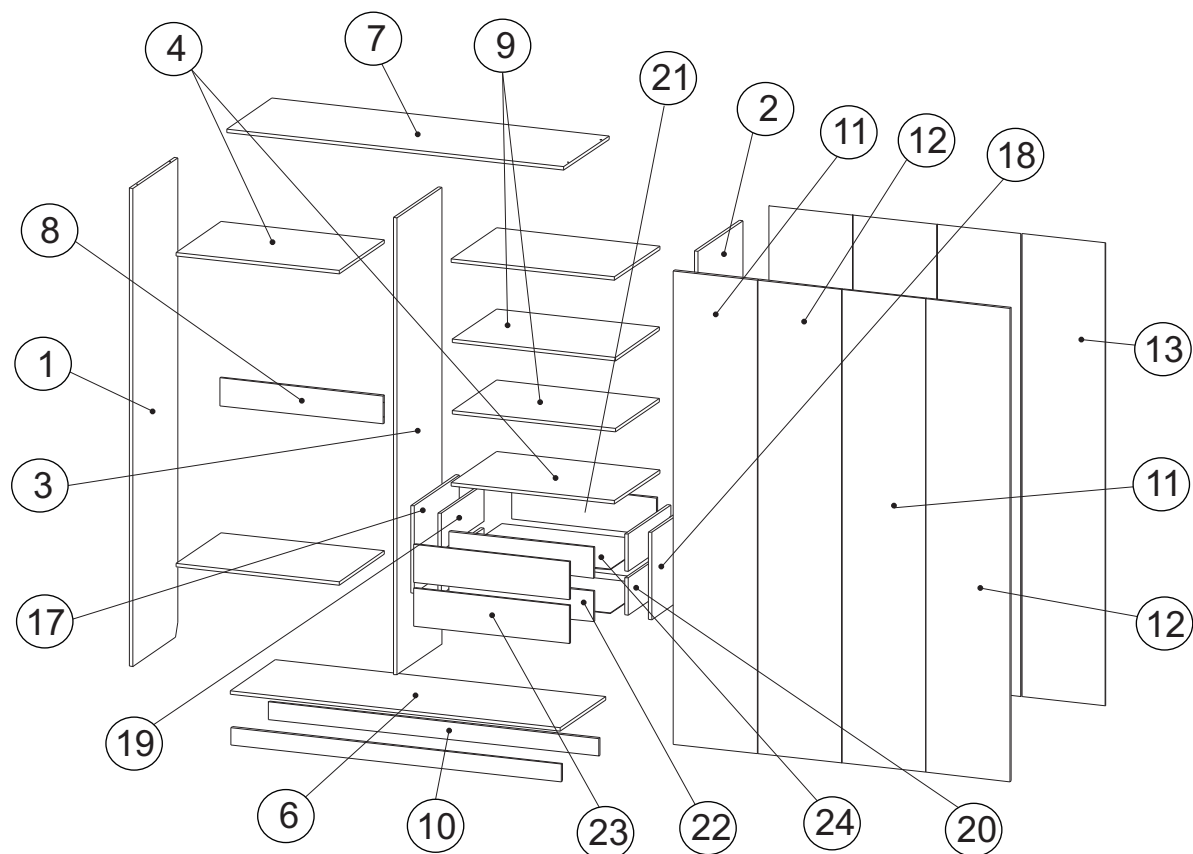
Изготовитель оставляет за собой право вносить
незначительные изменения.

Продукция изготовлена в соответствии с ГОСТ 16371-2014
"Мебель. Общие технические условия."

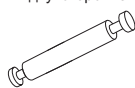



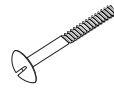
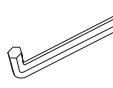
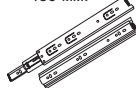


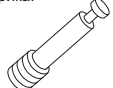
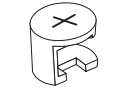


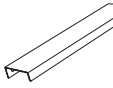


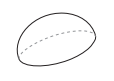
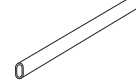
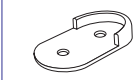

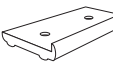




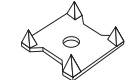
Сборку изделия производить согласно данной инструкции.

Сборочные элементы

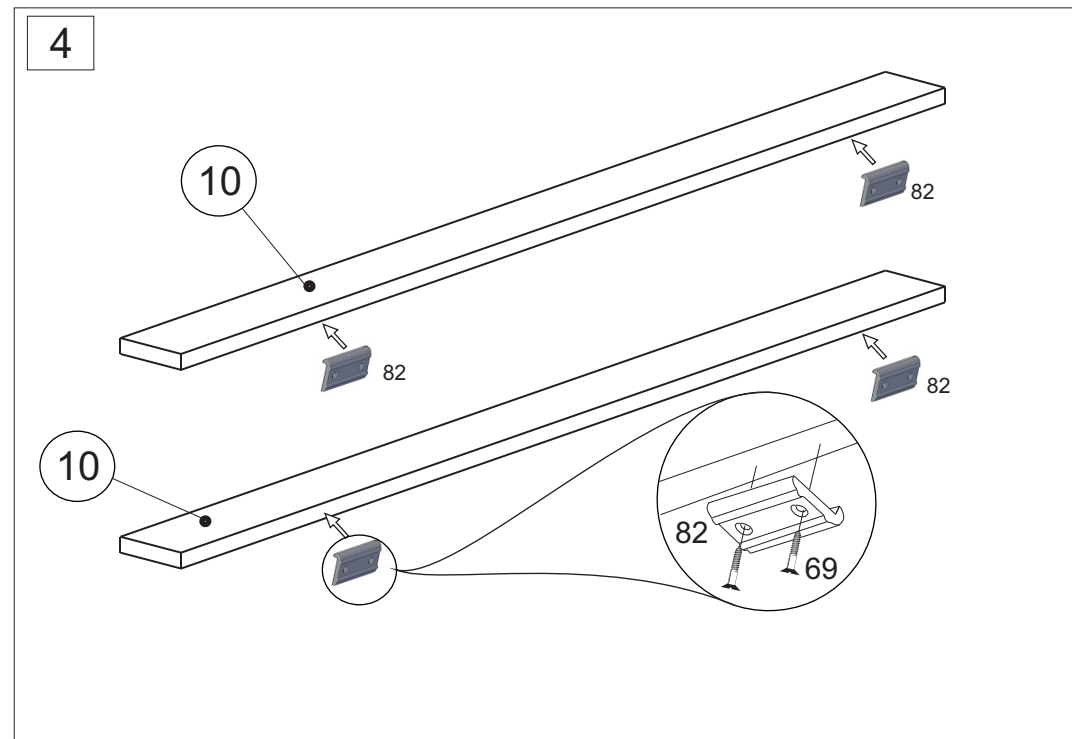
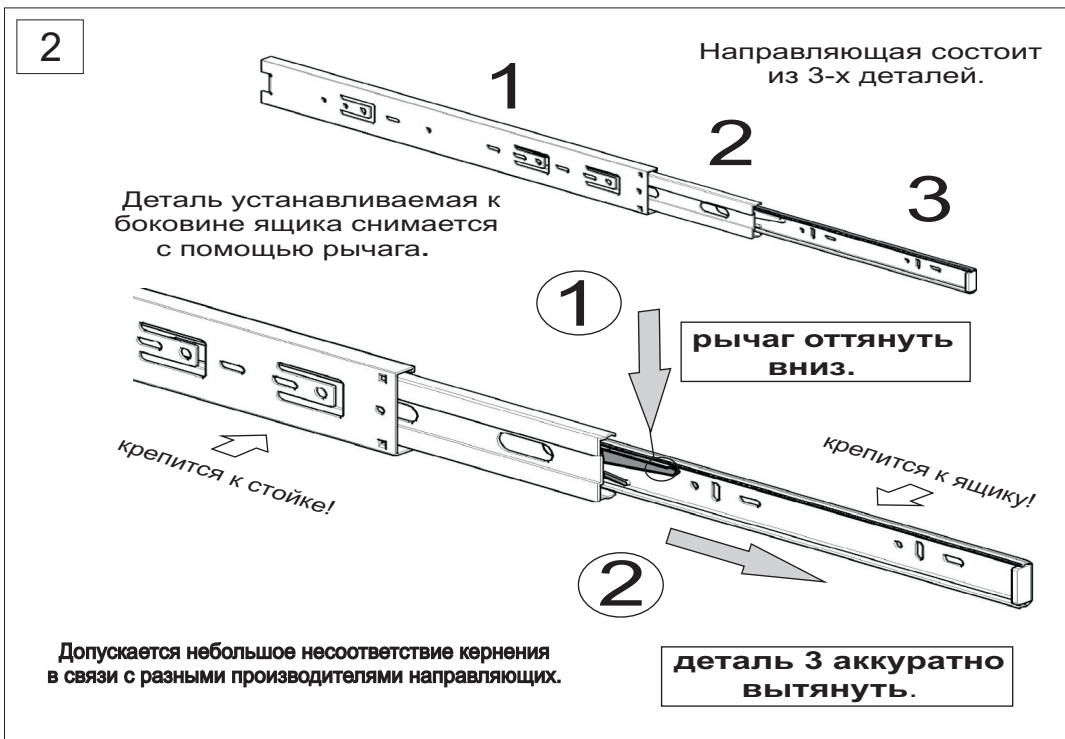
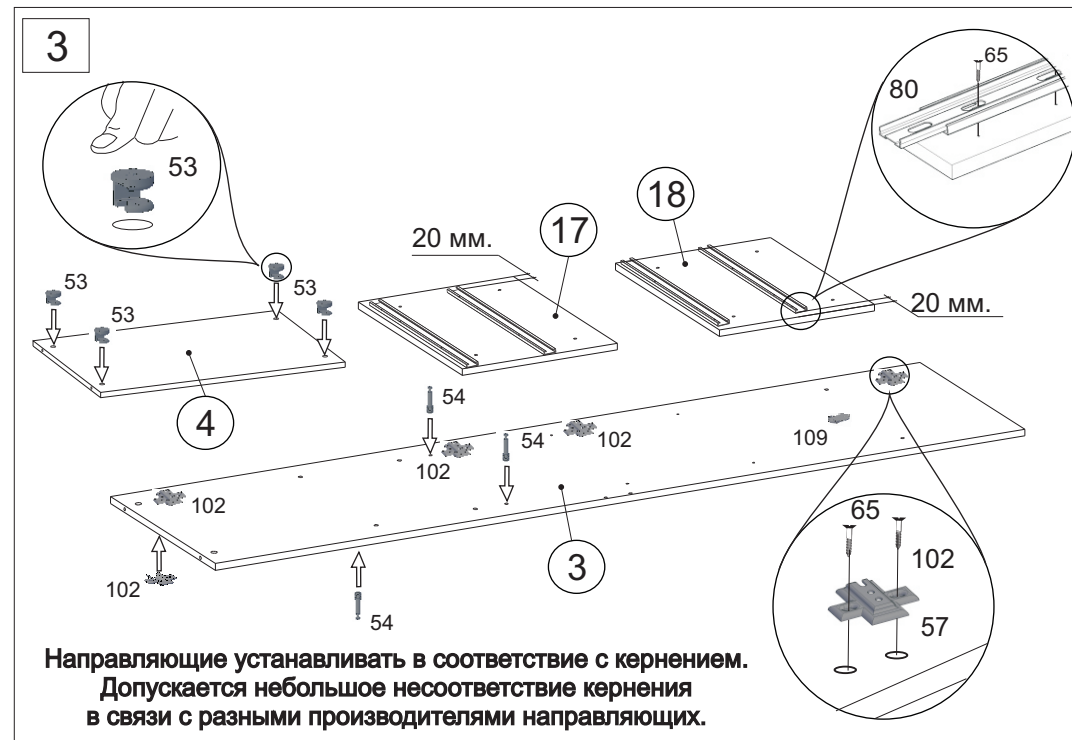
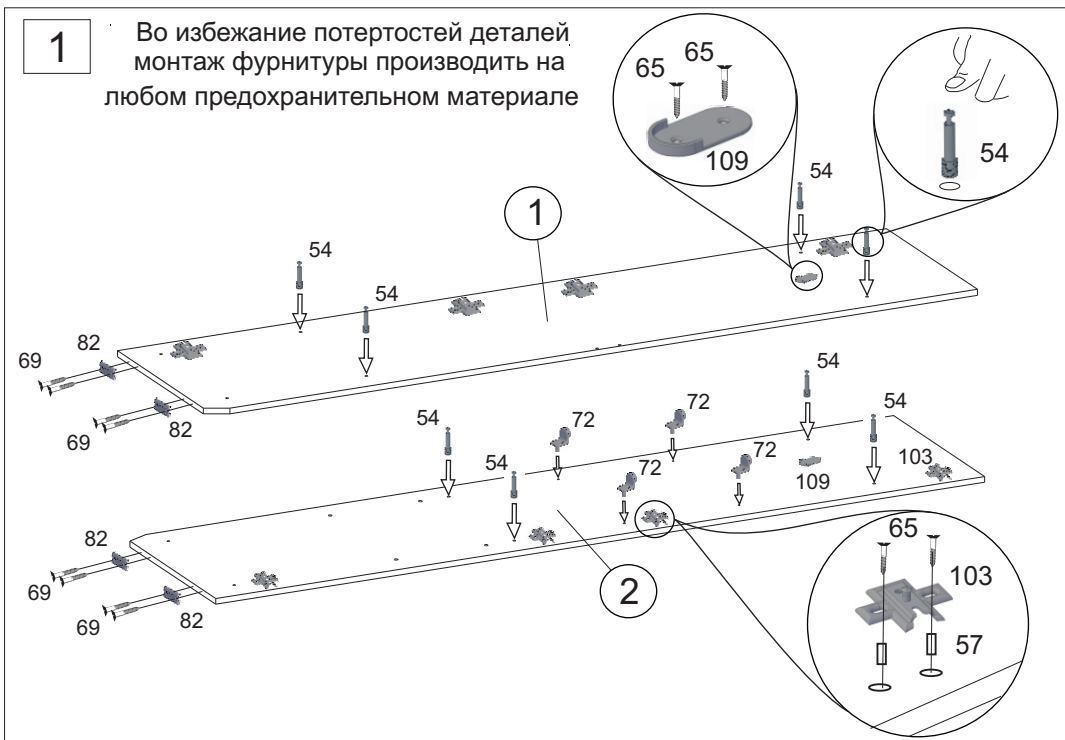
№	Наименование	Размер	Кол-во
1	Бок левый	2184x530	1
2	Бок правый	2184x530	1
3	Перегородка	2088x530	1
4	Щит горизонтальный	774x530	4
6	Дно	1564x530	1
7	Крыша	1598x530	1
8	Щит фронтальный	774x128	1
9	Полка	772x520	2
10	Цоколь	1564x80	2
11	Фасад	2164x397	2
12	Фасад	2164x397	2
13	Задняя стенка (ДВП)	2116x396	4
17	Щит вертикальный	400x528	1
18	Щит вертикальный	400x528	1
19	Бок ящика левый	500x170	2
20	Бок ящика правый	500x170	2
21	Задняя стенка ящика	684x170	2
22	Фальш-панель ящика	684x140	2
23	Фасад ящика	174x736	2
24	Дно ящика (ДВП)	714x498	2



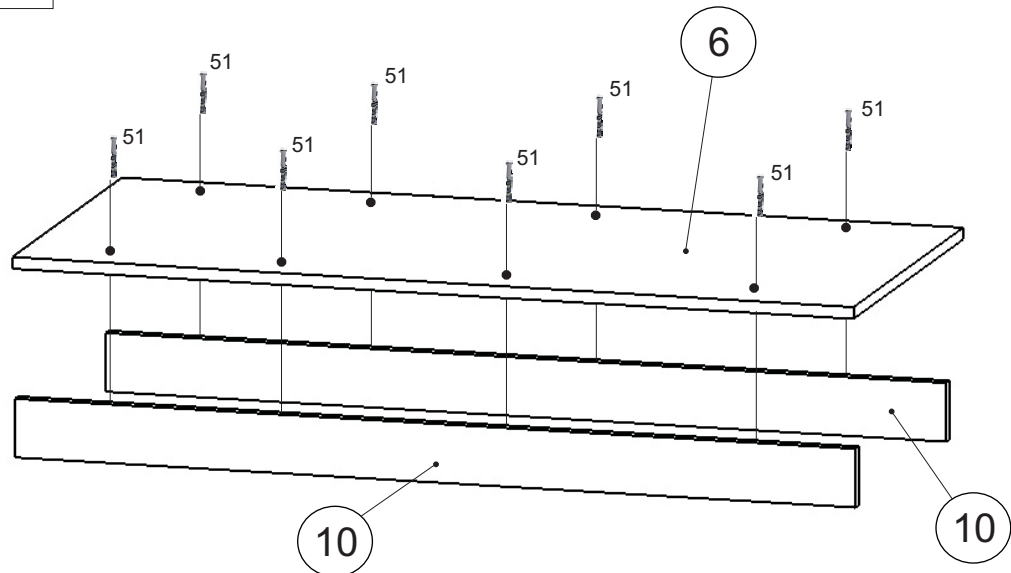
Крепёжная фурнитура:

137 Дюбель стяжки двухсторонней  2 шт.	51. Винт-конфирмат.  34 шт.	52. Заглушка конфирмата.  16 шт.	55. Заглушка эксцентрика.  12 шт.	63. Винт М6х25  12 шт.	59. Ключ.  1 шт.	80. Направляющие 450 мм.  2 компл.	99. Н-образный профиль  7 шт.		
102. Петля полунакладная.  8 шт.	54. Дюбель эксцентрика.  18 шт.	53. Эксцентрик.  22 шт.	103. Петля накладная.  8 шт.	57. Футорка 5,3х10.  16 шт.	60. Ручка торцевая.  2 шт.	65. Саморез 3,5х16.  180 шт.	72. Полкодержатель.  8 шт.		
140. Амортизатор силиконовый  2 шт.	108. Штанга  2 шт.	109. Держатель штанги.  4 шт.	Саморез 3х20мм  16 шт.	82. Подпятник.  8 шт.	85. Навес.  2 шт.	77. Дюбель.  2 шт.	73. Саморез 4х30.  4 шт.	74. Саморез 4х40.  2 шт.	97. Скрепка для задней стенки.  15 шт.

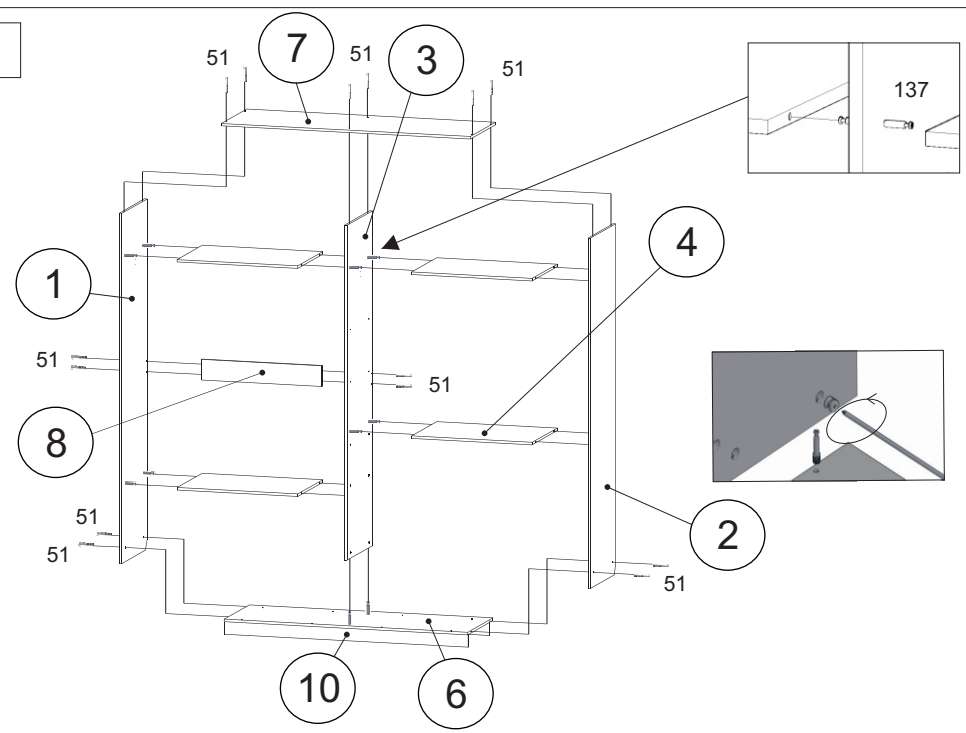
Изображение схематичное, носит информативный характер.



5

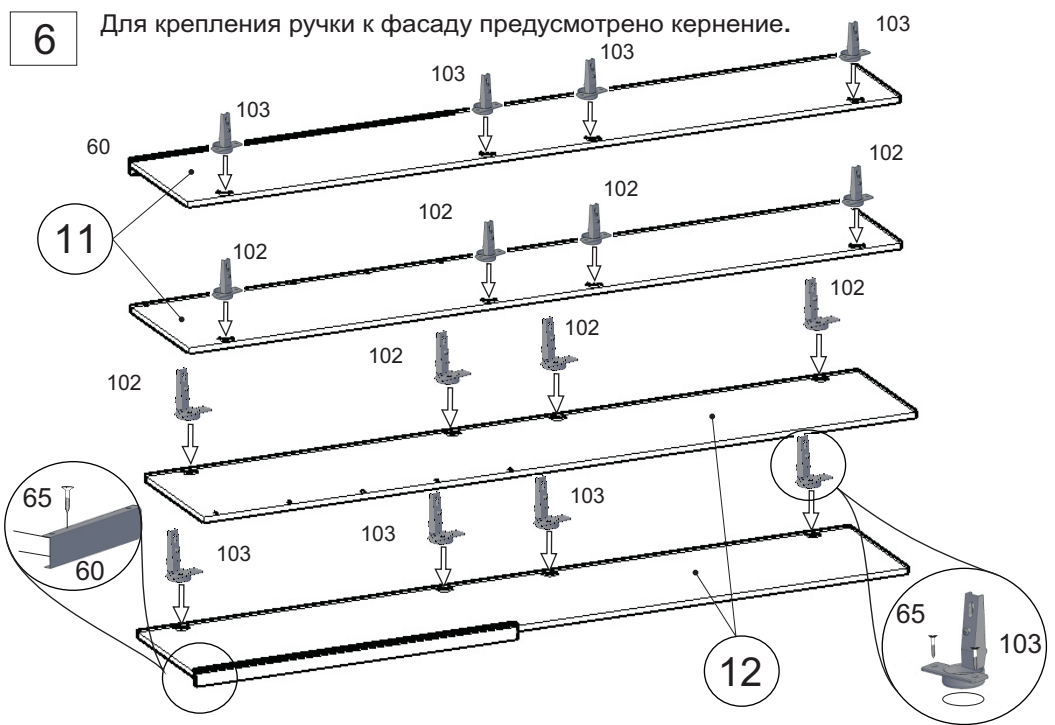


7

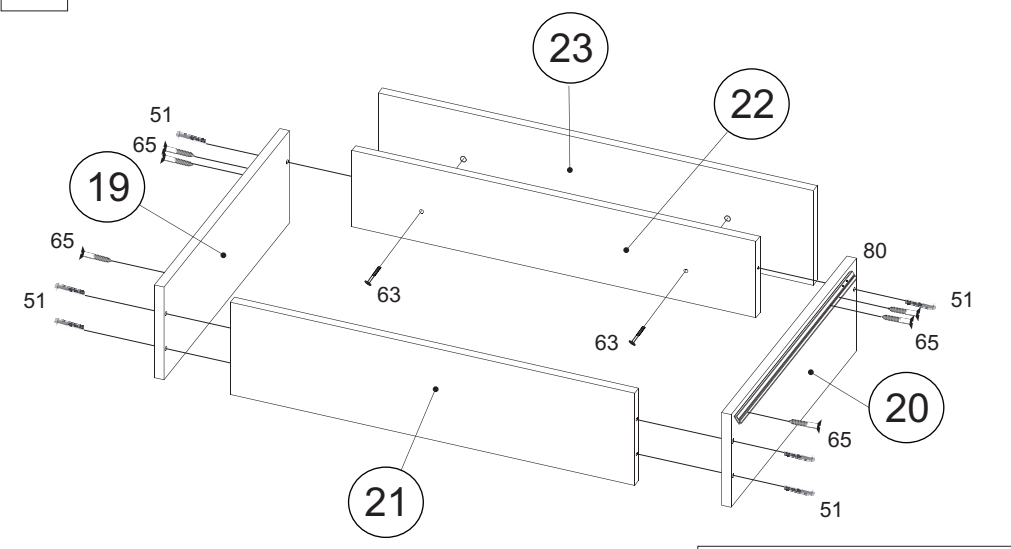


6

Для крепления ручки к фасаду предусмотрено кернение.



8



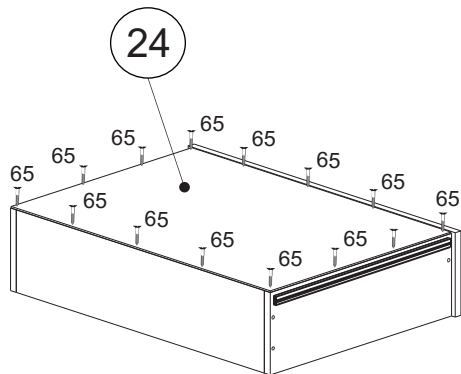
Направляющие устанавливать в соответствии с кернением.
Допускается небольшое несоответствие кернения в связи с разными производителями направляющих.

В изделии 2 ящика.
Повторить сборку ещё 1 раз.

9

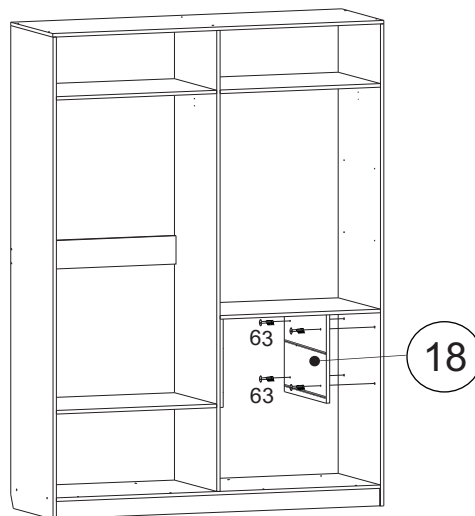
**Перед установкой дна ящика
выровнять диагональ корпуса.**

Установка саморезов
осуществляется
с шагом 150-200 мм.

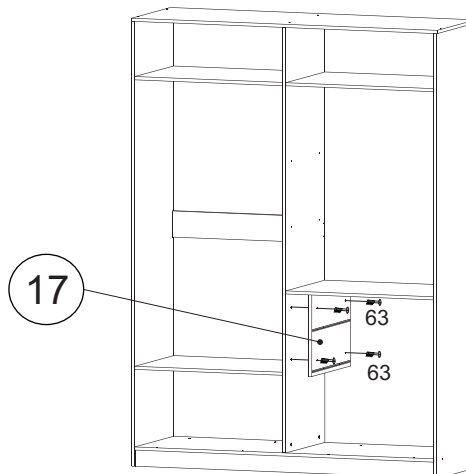


**В изделии 2 ящика.
Повторить сборку ещё 1 раз.**

10



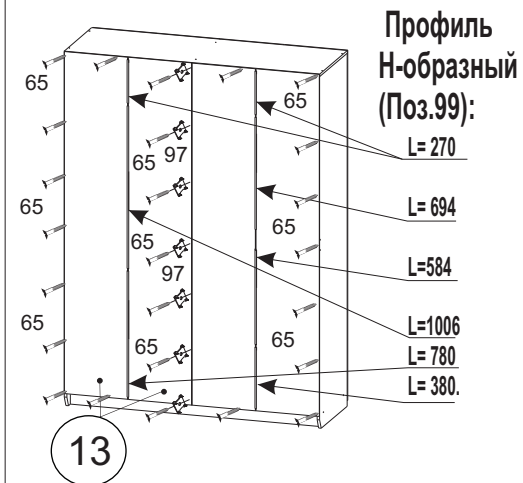
11



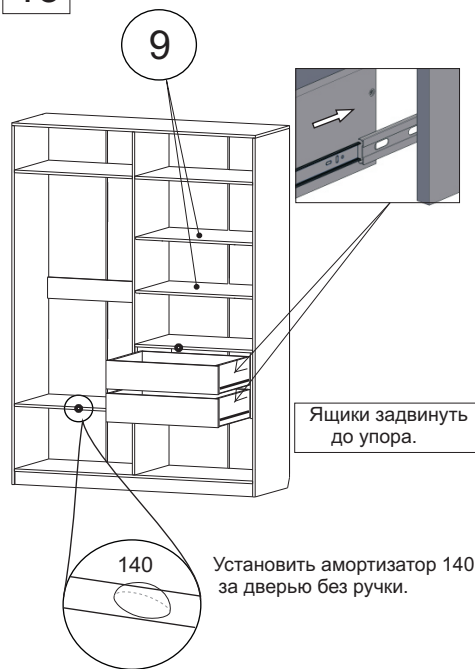
12

**Перед установкой задних стенок
выровнять диагональ корпуса.**

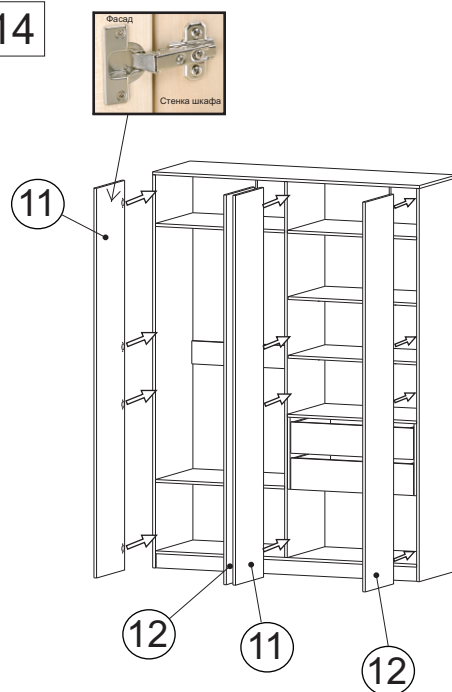
Установка саморезов
осуществляется
с шагом 150-200 мм.



13



14

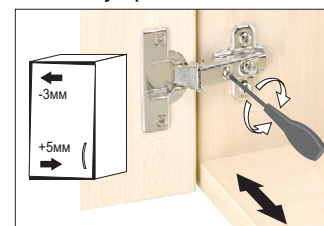


15

**Во всех видимых местах в головку конфирмата 51 установить
заглушку конфирмата 52, эксцентрика 53 установить
заглушку эксцентрика 55.**

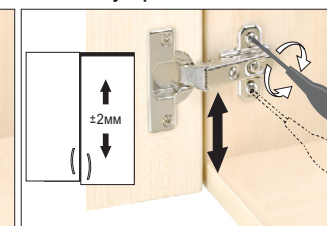
**После сборки изделия и установки на место при необходимости
отрегулировать фасады.**

Регулировка наложения



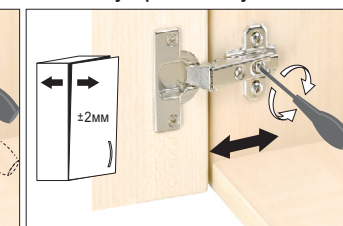
Вращать винт вправо: наложение двери
становится меньше(-)
Винт вращать влево: наложение двери
становится больше(+)

Регулировка по высоте



Слегка ослабить крепежные винты
ответной планки. Выровнять по высоте
позицию двери. Затем крепежные винты
снова затянуть.

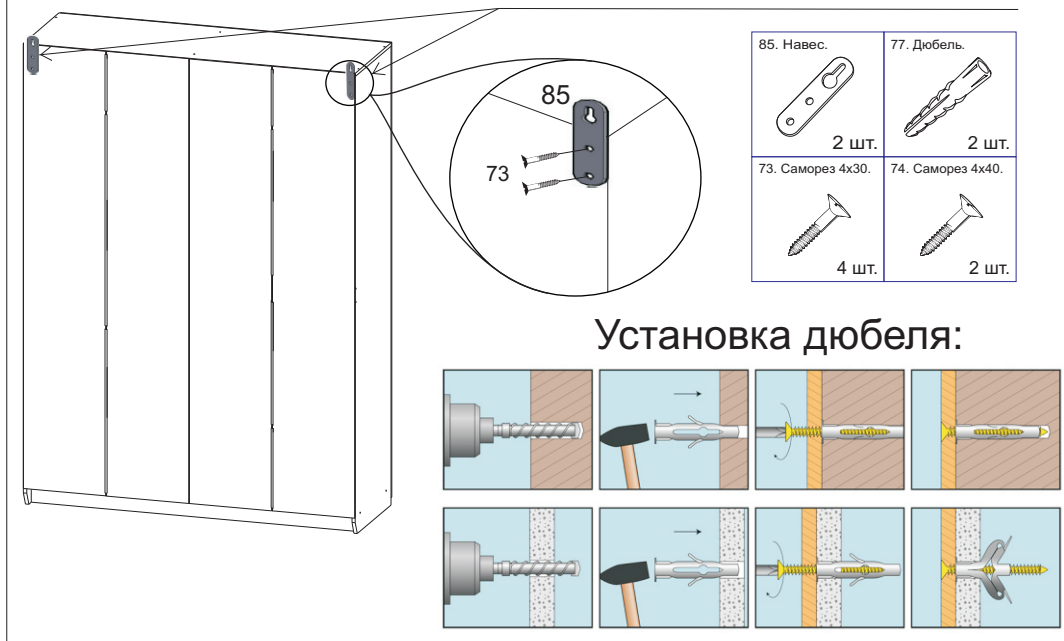
Регулировка по глубине



Ослабить крепежный винт и отрегулировать
расстояние между дверью и боковиной
шкафа. Затем снова затянуть крепежный
винт.

Внимание!

Предусмотрено крепление к стене!



Инструкция по сборке представляет собой логическую последовательность действий с помощью которой без труда можно собрать мебельное изделие в домашних условиях.

Что необходимо для сборки:

- Отвёртка крестовая (PZ 2),
- Молоток.

Рекомендации и предостережения при сборке мебели:

1. Сборку мебели необходимо производить на ровной, чистой и твердой поверхности;
2. Во избежание повреждения поверхности деталей мебели рекомендуется на месте сборки положить мягкую толстую ткань или гофрокартон от упаковки.
3. Сборку можно производить непосредственно на месте установки мебельного изделия, так как изделие собирается в вертикальном положении (стоя) и не требует много места для сборки;
4. Перед началом сборки внимательно ознакомьтесь с инструкцией по сборке;
5. Обязательно следуйте установленной последовательности в инструкции (1 , 2 , 3 , и т. д.) для более качественного результата сборки.

Рекомендации по эксплуатации и уходу за мебелью:

- мебель эксплуатировать в проветриваемом, сухом помещении,
- не устанавливать вплотную к отопительным приборам,
- не ставить на поверхность горячие предметы,
- не ставить под прямые солнечные лучи, так как под их воздействием может измениться цвет лицевых поверхностей изделия,
- лицевые поверхности оберегать от механических повреждений, от попадания растворителей, щелочей, кислот и воды. (если такое произошло, незамедлительно протереть мягкой и быстро впитывающей тканью!),
- чистку поверхностей из ЛДСП производить сухой или пропитанной специальным средством мягкой тканью(фланель, сукно, плюш, миткаль и т.п.),
- для чистки стеклянных поверхностей используются специальные средства(предназначенные для стеклянных поверхностей!),
- поверхность из ЛДВП (задняя стенка изделия, дно ящиков) производить чистку только сухой мягкой тканью,
- запрещено использовать в качестве чистящих средств, растворители, соду и средства , содержащие абразивные материалы,
- в мебели, имеющей крепление болтами, винтами, шурупами, при ослаблении соединений необходимо их периодически подтягивать.

Гарантийный срок эксплуатации 24 месяца.