



ПАСПОРТ ИЗДЕЛИЯ

Мебель для
ванной комнаты



BelBagno®
bagno belli e' vita bella

Уважаемый покупатель!

Благодарим Вас за выбор торговой марки BelBagno.

Мебель BelBagno предназначена для обустройства ванных комнат. Широкий выбор размеров и цветов поможет создать уютную и комфортную атмосферу в помещении, в котором Вы сможете организовать удобное хранение необходимых предметов гигиены. Мы предлагаем нашим покупателям мебель для ванных комнат, соответствующую высоким стандартам качества.

Просим очень внимательно ознакомиться с положениями, изложенными в настоящем паспорте изделия, в т.ч. с требованиями, инструкциями по установке изделия и комплектующих, правилами эксплуатации и ухода за изделиями, гарантийными обязательствами, и придерживаться данных. При соблюдении указанных требований, инструкций и правил продукция будет служить Вам долгие годы.

Описание изделия

База под раковину (далее - "База") - подвесная или напольная корпусная конструкция с посадочным местом под раковину из керамики, литьевого мрамора или для столешницы с накладной раковиной. База под раковину может быть оснащена одним, двумя или четырьмя выкатными ящиками с интегрированными или накладными ручками, распашными фасадами. Все выкатные ящики и дверцы оборудованы системой плавного и тихого закрытия Soft close.

Шкаф – подвесная или напольная корпусная конструкция с одной или несколькими распашными дверцами с системой плавного закрытия Soft close. Шкафы оснащены полками для хранения вещей в ванной комнате.

Шкаф зеркальный - подвесная корпусная конструкция с одной или несколькими распашными дверцами с системой плавного закрытия Soft close и зеркалом с подсветкой.

Материалы

Мебель BelVagno изготавливают из высококачественных современных материалов, отвечающих требованиям ГОСТ 16371-2014. В зависимости от модели, при производстве мебели используют МДФ (плита из мелкодисперсной фракции) с пленочным покрытием, МДФ (плита из мелкодисперсной фракции) с лакокрасочным покрытием, ЛДСП (ламинированная древесно-стружечная плита), фурнитуру ведущих производителей. Перед установкой и началом эксплуатации, пожалуйста, внимательно ознакомьтесь положениями Паспорта изделия. Особое внимание обратите на ограничения по месту установки мебели, на рекомендации по монтажу и уходу. Это поможет Вам сохранить внешний вид изделий на долгие годы.

Транспортировка и хранение

Для удобства транспортировки и монтажа мебель поставляют в собранном виде, упакованную в короб с угловыми уплотнителями из пенопласта, обеспечивающими сохранность изделий при транспортировке.

Мебель транспортируют в крытых транспортных средствах или контейнерах, обеспечивающих сохранность изделий от механических повреждений, загрязнения, повышенной влажности, в соответствии с правилами перевозки грузов, действующих на каждом виде транспорта.

Мебель хранят в крытых помещениях при температуре не ниже +2°C и не выше +40°C при относительной влажности воздуха 45-70%.

Комплектность

Мебель, для ванной комнаты поставляют в собранном виде, упакованной в картонный короб. В комплект базы под раковину, шкафов, зеркальных шкафов входят: крепления к стене (регулируемые подвесные навесы), паспорт мебели и инструкция по установке изделия. Раковины и столешницы в комплект поставки не входят, их приобретают отдельно.

Отдельные части конструкции изделия (створки, полки), а также фурнитура (петли, ручки, полкодержатели, опоры, заглушки, планки) могут быть не установлены на корпус изделия, а вложены в упаковку. Эти комплектующие покупатель должен установить на изделие самостоятельно.

Мебель, предназначенная для напольной установки (база, шкафы), оснащается регулируемыми опорами, опорами-винтами или подпятниками, что исключает контакт с полом и дает дополнительную защиту от попадания влаги. Регулируемые опоры устанавливаются при помощи саморезов 3,5x15 или 4x15 мм (по 4 шт., как правило, на одну опору), опора-винт вкручивается в муфту, подпятник устанавливается на производстве.

Мебель, предназначенная для подвесной установки (Базы, шкафы, зеркальные шкафы), крепится к стене с помощью подвесных навесов: регулируемых и не регулируемых. В зависимости от конструкции и способа крепления в комплект изделия могут входить дюбель с шурупом, планки, заглушки. Комплектация изделий может отличаться.

Дюбеля с шурупом, входящие в комплект изделия, предназначены для установки в бетонно - монолитную стену, если Ваша стена из другого материала, позаботьтесь о правильном

подборе дюбелей или анкеров в зависимости от материала стены и веса изделия. Во всех случаях необходимо проконсультироваться со специалистами.

На фасады многих моделей мебели устанавливаются ручки. В некоторых моделях отверстия под винты для ручек должны быть просверлены покупателем самостоятельно по наколам на фасадах, предварительно нанесенных производителем мебели.

Требования безопасности

Проводите установку мебели с помощью квалифицированного специалиста, согласно настоящему паспорту изделия. Используйте мебель только по ее функциональному назначению, в помещениях с температурой воздуха от 5°C до 55°C и относительной влажностью не более 70%. В процессе эксплуатации оберегайте мебель от прямого попадания воды.

Рекомендации по подготовке помещения

Обращаем Ваше внимание на то, что для успешного монтажа мебели необходимо подготовить помещение и коммуникации. Стены и углы помещения необходимо предварительно выровнять и подготовить к установке мебели. Нельзя крепить подвесные Базы и шкафы на стены, выполненные по каркасной технологии с финишным покрытием из гипсокартона и других подобных материалов. В этом случае необходима дополнительная установка закладных реек из прочных материалов или металлических уголков и кронштейнов. Специалист, производящий монтаж, должен подобрать подходящий тип крепежа самостоятельно, исходя из материала стены.

Инструкции по установке

Мебель для ванной комнаты BelBagno поставляют в собранном виде. Отдельные части конструкций (ручки), крепежные элементы при транспортировке могут быть не установлены на корпус изделия, а вложены в упаковку.

После удаления картонной упаковки и до ее утилизации проверьте изделие на комплектность!

В напольных моделях опоры (регулируемые/нерегулируемые/подпятники – в зависимости от модели) устанавливают на изделие в заводских условиях.

Проверьте место установки базы под раковину, шкафов и зеркальных шкафов, оно должно соответствовать требованиям безопасности настоящего Паспорта изделия. При помощи строительного уровня проверьте пол, стены и углы: они должны быть ровными, углы должны соответствовать 90°. Верхняя плоскость Базы и раковины должна быть установлена строго горизонтально, а боковые стенки строго вертикально, в противном случае может быть нарушена работа механизмов плавного закрывания, возможен перекос фасадов, затруднен слив воды из раковины.

В зависимости от модели, Базы комплектуют раковинами керамическими или из искусственного мрамора. В соответствии с моделью мебели рекомендуем приобрести комплект.

Во избежание деформации материала корпуса и фасадных частей изделия не следует устанавливать товар вплотную к краю ванны и герметизировать место соприкосновения. Расстояние между источником воды и изделием должно быть таким, чтобы обеспечить доступ ко всем корпусным и фасадным частям при

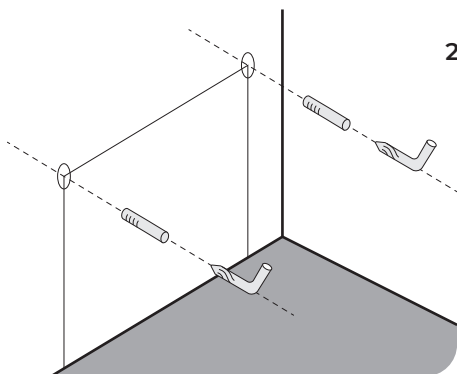
возникшей необходимости удаления с них воды. При попадании влаги на внутренние поверхности товара необходимо протереть их сухой мягкой тканью.

Если при установке возникла необходимость выполнения вырезов в корпусе изделия, то торцы открытых срезов обязательно должны быть надежно изолированы от влаги гидроизолирующими материалами (силиконовый герметик, нитроцеллюлозная или акриловая краска и т.д.). Отсутствие изоляции вырезов, выполненных в корпусе, или ее дефекты могут повлечь за собой разбухание поврежденных частей изделия. В этом случае производитель не несет дальнейшей ответственности за эксплуатацию поврежденного Вами товара.

1. Инструкция по установке напольной базы под раковину

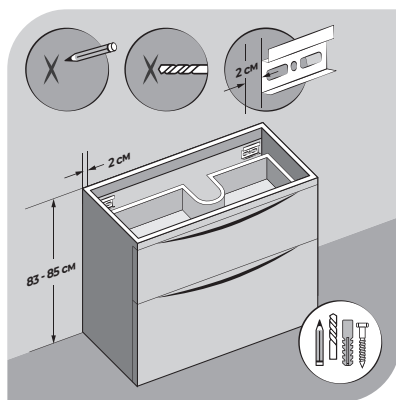
В зависимости от модели базы под раковину комплектуют раковинами керамическими, стеклянными или из искусственного мрамора.

1. Определите место для базы под раковину, на стене следует очертить общие габариты Базы и зону подключения к водопроводу и канализации.

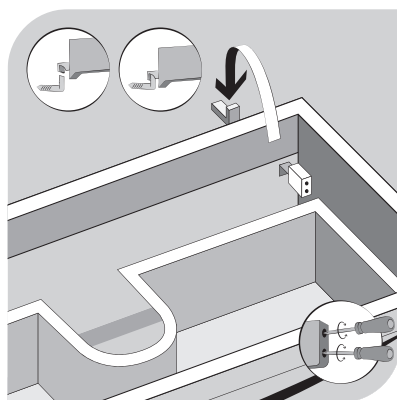


Пункты 1 и 2

2. После необходимо поставить ее вплотную к стене. Выполните разметку стены в соответствии со схемой (с учетом декоративных ножек, если они входят в комплектацию)



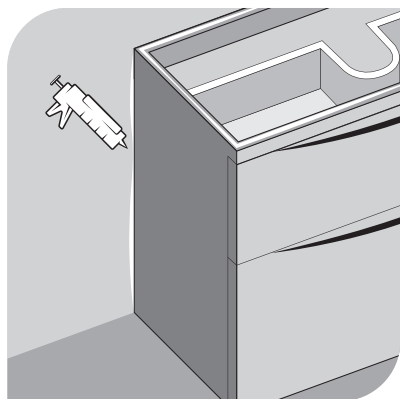
Пункт 3



Пункт 4

3. Просверлите отверстия в стене, которые были отмечены сквозь царгу и закрепите крепежные пластины винтами, вращая винт регулировки по глубине против часовой стрелки. Поставьте изделие к стене и закрепите его.
4. Нанесите прозрачный герметик на место соприкосновения раковины со стеной. Излишки герметика удалите ветошью.

Внимание! Рекомендуем нанести прозрачный герметик на места соприкосновения задних торцов базы под раковину и стены.



Пункт 5



Важно!

Необходимо проследить, чтобы боковины базы под раковину прилегали к стене, а не опирались на монтажные планки. Иначе будет сложно добиться более надежного крепления базы под раковину.

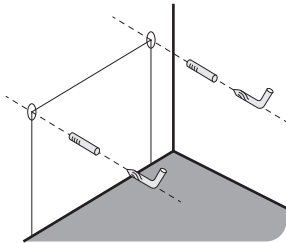
5. На закрепленную и отрегулированную базу под раковину установите раковину.

Внимание! Крепежные материалы идут в комплекте. Крепежный материал рассчитан на массивные прочные стены. В иных случаях просим использовать соответствующие специальные крепежные средства.

2. Инструкция по установке подвесной базы под раковину

В зависимости от модели базы под раковину комплектуют керамическими, стеклянными раковинами или раковинами из искусственного мрамора, столешницами из керамогранита. В соответствии с моделью мебели рекомендуем приобрести конкретную модель раковины.

1. Определите место для базы под раковину, на стене следует очертить общие габариты Базы и зону подключения воды и канализации.

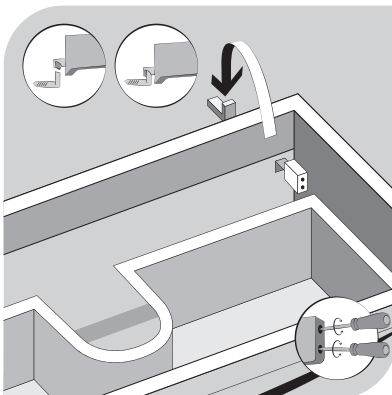


Пункты 1 и 2

2. Выполните разметку на стене, а затем прикрепите к стене монтажные пластины дюбелями и саморезами.

Фиксация должна быть надежной, так как на этих скобах будет держаться База.

3. На скобы навесьте Базу. Прижим к стене производится нижним регулировочным винтом, а верхним - при необходимости, база под раковину выставляется в горизонтальной плоскости.



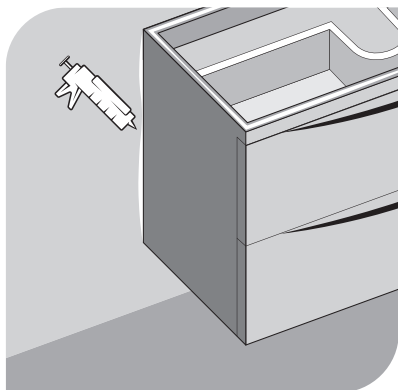
Пункт 3



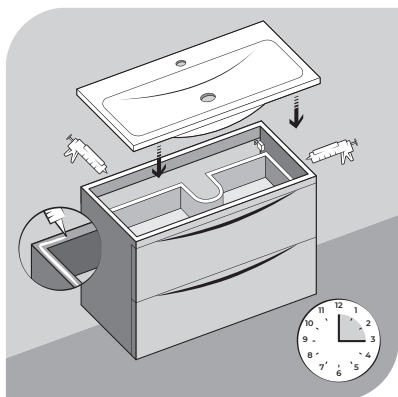
Важно!

Необходимо проследить, чтобы боковины базы под раковину прилегли к стене, а не опирались на монтажные планки. Иначе будет сложно добиться более надежного крепления Базы.

4. На закрепленную и отрегулированную Базу установите раковину.



Внимание! Рекомендуем нанести прозрачный герметик на места соприкосновения задних торцов базы под раковину и стены.



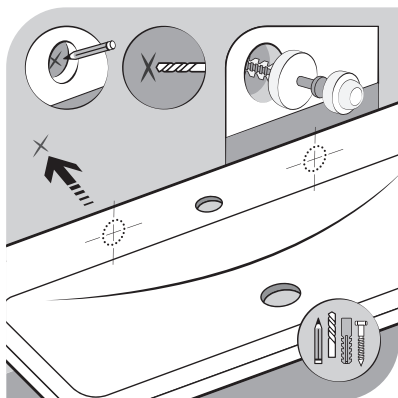
Пункт 4

Внимание! Крепежные материалы идут в комплекте. Крепежный материал рассчитан на массивные прочные стены. В иных случаях просим использовать соответствующие специальные крепежные средства.

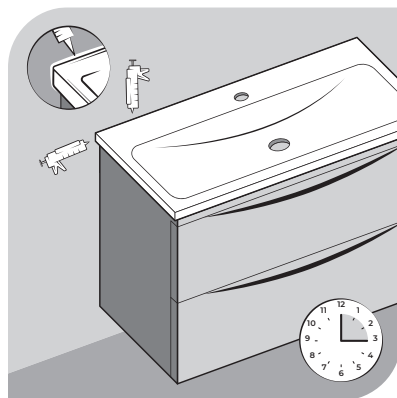
3. Инструкция по установке раковины

При установке раковины на Базу необходимо учесть следующее: на монтажной стороне раковины, примыкающей к стене, могут иметься специальные отверстия.

1. Установите базу под раковину к стене в том месте, где она будет находиться в процессе эксплуатации. Если База подвесная – прикрепите ее к стене (способы установки и фиксации мебели подробно описаны в настоящем паспорте изделия);
2. Установите раковину на Базу, выровняйте и плотно прижмите раковину к Базе и стене;



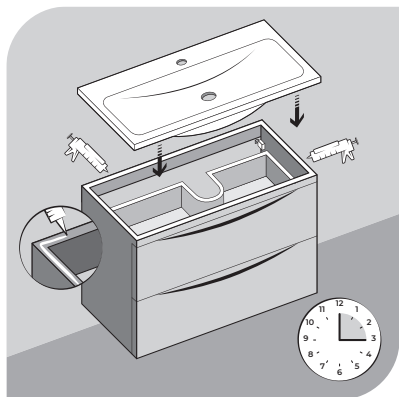
Пункт 1, 2



Пункт 3

3. Для изоляции пространства под раковиной от возможного попадания воды необходимо нанести на заднюю поверхность раковины, примыкающей к стене, силиконовый герметик. Рекомендуем использовать прозрачный герметик или соответствующий цвету раковины;

4. После затвердевания/высыхания герметика установите санитарно-техническую арматуру.

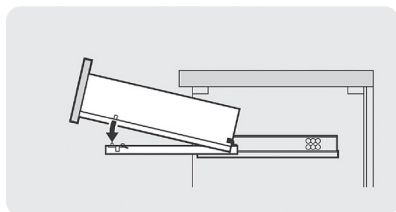
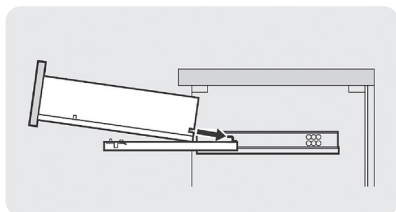


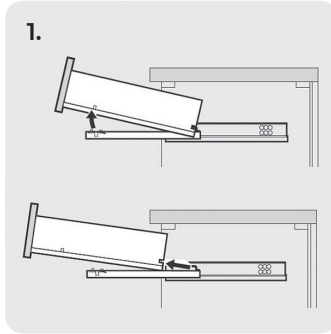
Внимание!

Рекомендуем нанести прозрачный герметик на места соприкосновения задних торцов базы под раковину и раковины.

4. Монтаж и демонтаж ящиков, регулировка петель

Установка ящика: установите ящик на направляющие, следя за тем, чтобы металлические штифты попали в отверстия на торцах, после защелкните фиксаторы.





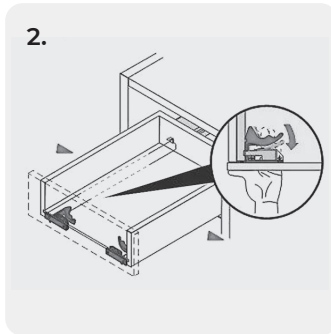
Снятие ящика:

1. Направляющие без фиксатора:

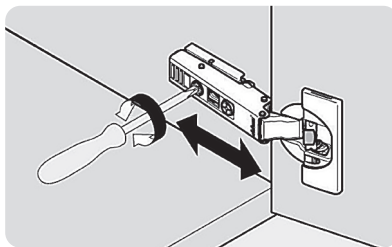
для этого необходимо поднять ящик и потянуть на себя.

2. Направляющие с фиксаторами:

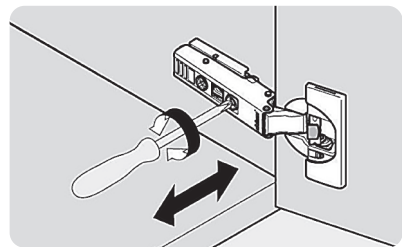
- Выдвиньте ящик полностью. Перед тем, как начать снимать ящик с направляющих, убедитесь, что он полностью выдвинут;
- Найдите фиксаторы на каждой из направляющих и опустите их. Обычно фиксаторы находятся на задней стороне направляющих;
- Поднимите переднюю часть ящика и выньте его из направляющих. Если ящик с трудом отделяется от направляющих, необходимо убедиться, что фиксаторы полностью отпущены.



Регулировка петель: после регулировки по ширине и высоте при помощи отвертки, туго затяните крепления, используя нижние винты навесов.



Регулировка по ширине



Регулировка по высоте

5. Крепление ручек к фасадам

1. На некоторых фасадах изделий уже имеются сквозные отверстия для прикручивания ручек, поэтому необходимо самостоятельно прикрутить все элементы.
2. На изделиях могут присутствовать также несквозные отверстия под крепления ручек. В этом случае необходимо самостоятельно просверлить отверстие сверлом диаметром 5 мм. При этом во избежание сколов в месте выхода сверла, необходимо подложить лист ДСП, фанеры либо другой аналогичный материал.

С задней стороны фасада необходимо вставить крепежные винты, с лицевой стороны смонтировать ручку. Вкручивание необходимо производить при помощи отвертки, чтобы избежать излишнего усилия и прокручивания, которые могут повредить внешнее покрытие фасада. Ручка должна плотно прилегать к фасаду.

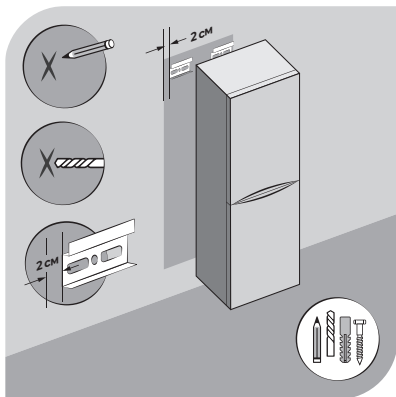
6. Инструкция по установке столешницы

Перед установкой столешницы необходимо установить и закрепить как описано базу под раковину в соответствии с положениями и требованиями, установленными настоящим паспортом изделия.

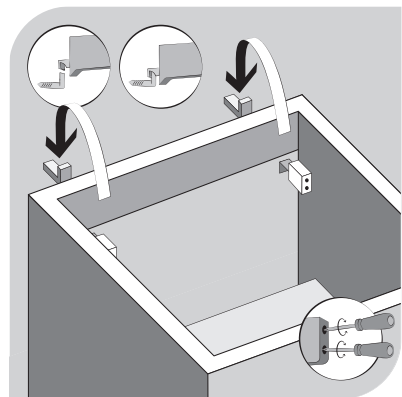
Установите столешницу на Базу, выровняйте по центру и прижмите к стене. При монтаже столешницы, на места ее соприкосновения с Базой, раковиной, смесителем и стеной необходимо нанести прозрачный силиконовый герметик (в комплекте не поставляется), излишки герметика следует немедленно убрать ветошью. После высыхания герметика установите сифон и смеситель в предназначенные отверстия. Не допускается самостоятельное сверление отверстий в столешнице.

7. Инструкция по установке шкафа

1. Определите место под шкаф. Определите высоту над полом, где будет проходить верхняя граница шкафа. Рекомендуемая высота расположения верхней границы подвесного и зеркального шкафа - 1900 – 2050 мм.
2. На стене разметьте общие габариты шкафа и точки отверстий для сверления под крепеж.
3. Просверлите отверстия в стене и закрепите крепежные пластины винтами.
4. Навесьте шкаф крючками на монтажные планки. Установите изделие плотно к стене, закрепив подвесные кронштейны на крепежных пластинах. Подкрутите навесы таким образом, чтобы шкаф плотно прилегал к стене, вращая винт регулировки по глубине против часовой стрелки.
5. Вставьте пластиковые полкодержатели в размеченные отверстия боковых стенок шкафа.
6. Установите полки.

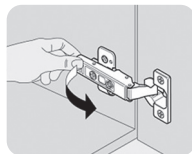


Установка шкафа

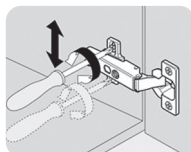




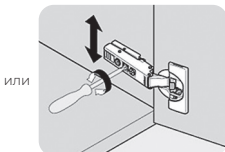
Монтаж



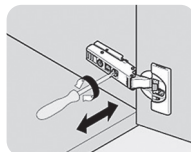
Демонтаж



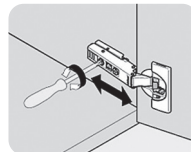
Регулировка по высоте



Регулировка по высоте



Регулировка по ширине



Регулировка по глубине

После монтажа шкафа, при необходимости, произведите регулировку дверей. Регулировка дверей осуществляется при помощи петель в следующей последовательности:

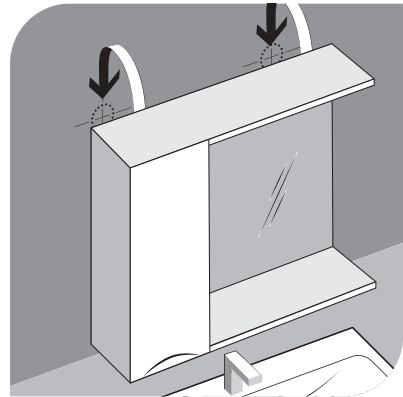
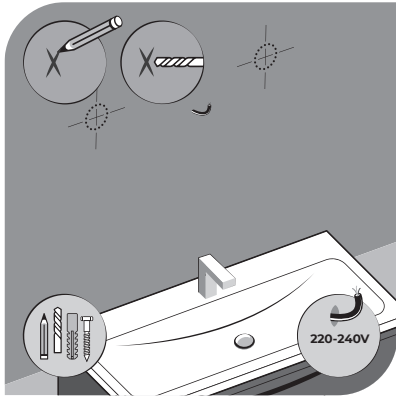
- a) открутите винты;
- b) отрегулируйте двери согласно направлениям стрелок;
- c) закрутите винты.

Важно! Необходимо проследить, чтобы шкаф прилегал к стене, а не опирался на монтажные планки. Иначе будет сложнее добиться более надежного крепления шкафа. В некоторых случаях крепление шкафа к стене осуществляется через сквозные отверстия в задней царге.

8. Инструкция по установке шкафа зеркального

Внимание! Установку шкафа зеркального следует поручить квалифицированному электрику.

Монтаж шкафа зеркального и обслуживание осуществляется только при отключенной электрической сети. Берегите зеркало от ударов и падений. Запрещается эксплуатация зеркал с поврежденным корпусом.



Установка шкафа зеркального

1. Необходимо измерить расстояние между отверстиями для крепежа у изделия, затем переносим замеренное расстояние на место установки шкафа.
2. Проверяем уровнем отметки и начинаем сверлить отверстия, затем устанавливаем крепеж, соответствующий материалу стены.
3. Навешиваем корпус шкафа. Для удобства рекомендуем предварительно снять дверку(ки) отстегнув защелки петель.
4. На саморезы надеваем регулировочную пластину, прикладываем уровень. Закручиваем саморез с одной стороны.
5. Выставляем шкаф по уровню и фиксируем второй саморез.
6. Проверяем правильность установки, надеваем декоративные заглушки.
7. Устанавливаем полки и дверки.

Правила эксплуатации и ухода за изделием

Для сохранения внешнего вида фасадов и корпуса мебели в течение срока эксплуатации не пренебрегайте рекомендациями и соблюдайте правила эксплуатации и ухода за изделием. Мебель для ванной комнаты BelBagno относится к бытовой мебели и предназначена для хранения предметов личной гигиены.

Используйте мебель только по ее функциональному назначению, в помещениях с температурой воздуха от 5°C до 55°C и относительной влажностью не более 70%. В процессе эксплуатации оберегайте мебель от прямого попадания воды.

Не рекомендуется устанавливать изделие ближе 1 метра к радиаторам водяного отопления и другим нагревательным и отопительным приборам. Устанавливайте мебель таким образом, чтобы исключить прямое попадание воды и влаги. Следует избегать хранения на поверхности и внутри изделий влажных полотенец, одежды. Не допускайте высыхания капель воды на поверхности изделия. После использования протирайте изделия сухой чистой тканью.

Производите очистку загрязненных поверхностей мебели влажной мягкой салфеткой с добавлением нейтральных моющих средств. По окончании уборки удалите остатки влаги сухой мягкой тканью. Не используйте для чистки поверхности изделия вещества, содержащие растворители, спирт, ацетон, бензин, абразивные чистящие вещества, пасты и порошки, жесткие щётки и губки. Избегайте попадания на поверхности корпуса изделия косметических средств.

Во избежание перекосов изделия, двери и ящики рекомендуется держать закрытыми. В процессе эксплуатации изделия не забывайте периодически подтягивать петли и резьбовые соединения по мере необходимости.