



**ПАТЕНТ**  
на полезную модель  
№ 99803



**ПАТЕНТ**  
на полезную модель  
№ 70966



**ПАТЕНТ**  
на полезную модель  
№ 69747



**ПАТЕНТ**  
на изобретение  
№ 2310135

## РУКОВОДСТВО ПО ЭКСПЛУАТАЦИИ



По вопросам качества приобретенной продукции просим обращаться  
в Службу качества компании: тел. (383) 363-04-81, [otk@teplodar.ru](mailto:otk@teplodar.ru)

**ООО «ПКФ Теплодар»**, 630027, Россия, г. Новосибирск,  
ул. Б. Хмельницкого, 125/1, тел. 8 (383) 363-04-68, 363-79-92

Подробное изучение настоящей инструкции  
до монтажа изделия является **ОБЯЗАТЕЛЬНЫМ!**

# ТЕПЛОДАР *Слагаемые успеха*

- Знать, превосходить и удовлетворять потребности рынка
- Обеспечивать высокие стандарты качества продукции
- Идти собственным путем, создавая инновационные решения

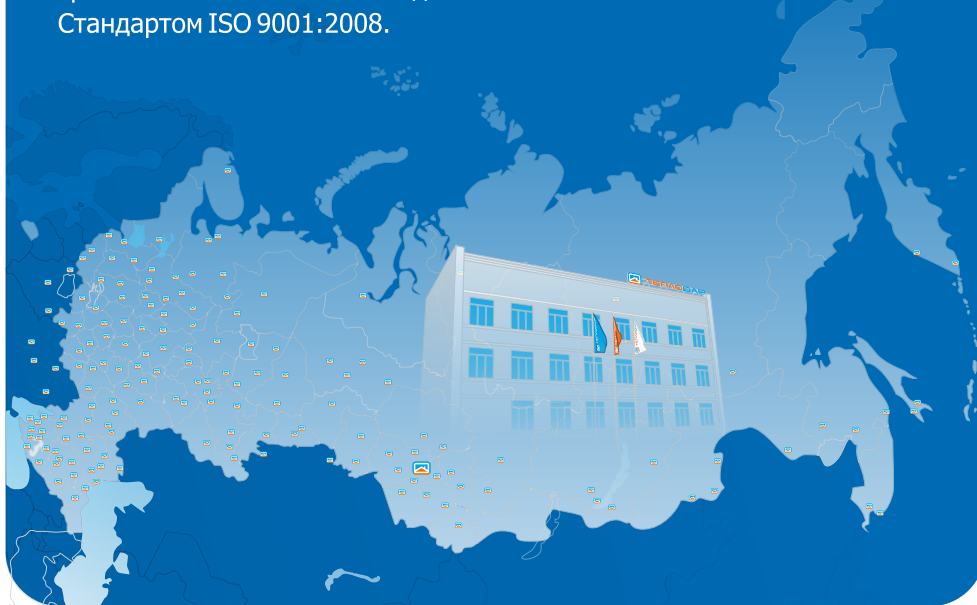
## О КОМПАНИИ:

«Теплодар» разрабатывает и производит печи с 1997 года. Творческий подход на всех этапах производственного процесса, тщательный выбор поставщиков и пристальное внимание к потребностям покупателя — вот базовые принципы работы компании.

Сегодня в ассортименте завода два десятка базовых моделей и более 100 модификаций. Различная по назначению, дизайну, конструкции и мощности продукция компании «Теплодар» надежна, экономична, долговечна.

Соотношение цены и качества продукции завода «Теплодар» делают ее популярной на Российском рынке, а также в Беларуси, Украине, Казахстане и Кыргызстане.

Ежегодно завод «Теплодар» проходит надзорный аудит Международного органа по сертификации Bureau Veritas Certification, подтверждая, что в своей работе компания строго выполняет требования системы менеджмента качества в соответствии со Стандартом ISO 9001:2008.



**ОТДЫХ  
НА ПРИРОДЕ?**

**НУЖНА  
МОБИЛЬНАЯ  
БАНЯ «АЛТАЙ»!**



**ЛЕГКИЙ ПАР**  
без использования камней  
благодаря встроенному  
парообразователю

**БЫСТРЫЙ НАГРЕВ**  
от 0° до 100°C  
за 20 минут при любых  
погодных условиях

**УДОБНАЯ  
ТРАНСПОРТИРОВКА**  
комплект входит  
в багажник автомобиля



## 1. О КОМПАНИИ

Компания «Теплодар» разработывает и производит печи с 1997 года. Творческий подход на всех этапах производственного процесса, тщательный выбор поставщиков и пристальное внимание к потребностям покупателя — вот базовые принципы работы компании.

Ежегодно завод «Теплодар» проходит надзорный аудит Международного органа по сертификации Bureau Veritas Certification, подтверждая, что в своей работе компания строго выполняет требования системы менеджмента качества в соответствии со Стандартом ISO 9001:2008.

## 2. ВВЕДЕНИЕ

Уважаемый покупатель! Компания «Теплодар» поздравляет Вас с правильным выбором. Вы приобрели мобильную баню «Алтай». В комплект мобильной бани входят палатка-баня, складной полоч и портативная многофункциональная печь (далее печь) оригинальной конструкции — собственная разработка компании «Теплодар».

Оригинальность конструкции защищена патентами.

Настоящее руководство по эксплуатации (РЭ) содержит сведения о технических характеристиках, правилах монтажа, безопасной эксплуатации, хранения и утилизации мобильной бани.

**ВНИМАНИЕ!** После приобретения мобильной бани и до её установки и эксплуатации внимательно изучите данное РЭ.

РЭ включает в себя сопроводительные документы, требующие заполнения торгующей и обслуживающей организациями. Это необходимо для вступления в силу гарантийных обязательств.

**ВНИМАНИЕ!** Требуйте заполнения соответствующих разделов РЭ торгующими и сервисными организациями. Помните, что в случае незаполнения торгующей организацией свидетельства о покупке, гарантия исчисляется с момента изготовления оборудования.

## 8.3. Свидетельство о продаже

Название торгующей организации: \_\_\_\_\_

Дата продажи: «число» \_\_\_\_\_ месяц 201год г.

Штамп торгующей организации:

к товару претензий не имею: \_\_\_\_\_  
подпись покупателя

## 8.4. Свидетельство о приемке

Мобильная баня «Алтай»

Дата выпуска:

Контролёр качества: \_\_\_\_\_

Упаковщик : \_\_\_\_\_

Универсальная печь «Алтай» изготовлена согласно конструкторской документации и соответствует **ТУ-4858-004-94893116-2007**

По результатам испытаний признан годным к эксплуатации.  
Разработчик и изготовитель: ООО «ПКФ Теплодар», Россия, г. Новосибирск  
ул. Б. Хмельницкого, 125/1, тел.: 8 (383) 272-40-03, 363-04-68

**8. ПАСПОРТ ИЗДЕЛИЯ****8. 1 Комплект поставки печи «Алтай»**

1. Печь «Алтай»	1 шт.
2. Ящик зольника	1 шт.
3. Патрубок	1 шт.
4. Трубы	6 шт.
5. Труба защитная	1 шт.
6. Инструкция по монтажу и эксплуатации	1 шт.
7. Кочерга	1 шт.
8. Сумка для печи	1 шт.

**8. 2 Комплект поставки мобильной бани-палатки**

	Односекционная палатка	Двухсекционная палатка
1. Трубки каркаса длиной 5 м	4 шт.	5 шт.
2. Трубки каркаса длиной 2,5 м	1 шт.	1 шт.
3. Трубки каркаса длиной 1,5 м	2 шт.	2 шт.
4. Трубки каркаса длиной 1 м	—	1 шт.
5. Тент	1 шт.	1 шт.
6. Чехол для трубок каркаса	1 шт.	1 шт.
7. Сумка	1 шт.	1 шт.

**3. МНОГОФУНКЦИОНАЛЬНАЯ ПОРТАТИВНАЯ ПЕЧЬ**

Многофункциональная дровяная портативная печь «Алтай» создана специально для мобильной бани.

Кроме того печь может быть использована для временного отопления помещений объемом до 70 куб. м и приготовления пищи.

**3. 1. Особенности конструкции и работы печи**

Особенностью печи «Алтай» является наличие многосекционного скоростного парообразователя из нержавеющей стали (патент на изобретение РФ № 2310135), позволяющего получать исключительно лёгкий пар без использования камней, что делает печь идеальной для мобильной бани.

Печь изготовлена из листовой нержавеющей конструкционной стали с содержанием хрома 13%, что обеспечивает длительный процесс эксплуатации при высоких температурах.

Конструктивно печь состоит из топки 1 (рис. 1), заключённой в конвектор 2, и дверки 3. Внутри топки размещены отсекающий пламени 4, обеспечивающий оборот горячих дымовых газов и в результате лучший прогрев стенок печи, и колосник 5. Печь установлена на шарнирно закреплённых на топке ножках 6. На боковых стенках топки установлены пластины парообразователя 7. Конвектор экранирует жёсткое тепловое излучение от стенок топки и обеспечивает конвекционные потоки, ускоряющие прогрев помещения. Верхняя поверхность 8 топки может служить варочной поверхностью для приготовления и разогрева пищи.

Для организации дымохода в комплект печи входят переходной патрубок 9, шесть дымовых труб 10 и труба-экран 11.

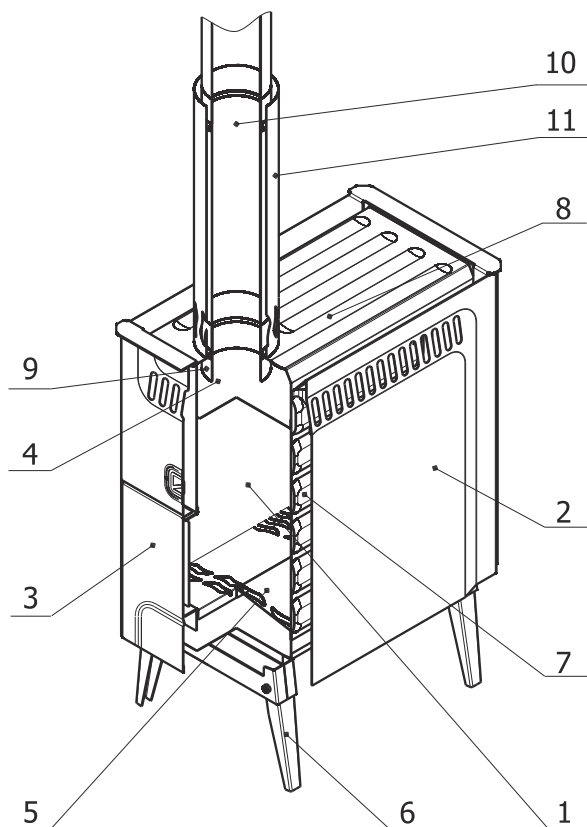
Ножки в рабочем положении должны быть откинuty (рис. 2) и зафиксированы в таком положении ограничителем 3, выштампованным в уголке скобы внутренней 2. Для складывания ножек и приведения печи в транспортировочное состояние требуется оттянуть пластину с ограничителем наружу и повернуть ножку к дну топки до упора.

Мягкий сухой и исключительно лёгкий пар может быть получен со встроенного парообразователя сразу после выхода печи на рабочий режим, т. е. через 5-10 минут после начала топки печи.

**ВНИМАНИЕ!** Запрещено использовать воду.

Для этого необходимо залить воду в полость, образованную боковой стенкой топки и верхним отгибом боковой стенки конвектора. Вода, стекая последовательно по каналам через камеры парообразования, испаряется на раскалённых стенках топки с образованием мелкодисперсного пара. Частота залива воды регулируется индивидуальными ощущениями. «Залить» водой печь «Алтай», как происходит с обычными печами-каменками, невозможно. «Лишняя» вода просто протечёт на грунт, не снизив температуру и не ухудшив климат в парном помещении.

**ВНИМАНИЕ!** Производитель имеет право вносить незначительные изменения в конструкцию печи, не ухудшающие её потребительские качества.



**Рис. 1**  
**Общий вид**  
**печи «Алтай»**

1. Топка
2. Конвектор
3. Дверца
4. Отсекатель пламени
5. Колосник
6. Складные ножки
7. Парообразователь
8. Варочная поверхность
9. Переходной патрубок
10. Дымовая труба
11. Труба-экран

## 5. УХОД ЗА МОБИЛЬНОЙ БАНЕЙ «АЛТАЙ»

1. После окончания банных процедур для быстрого охлаждения печи в топку залить воду или забросить снег, полить трубу водой.
2. Снять и разобрать дымовую трубу.
3. Печь очистить от золы, промыть, просушить.
4. Уложить в топку элементы трубы.
5. Расфиксировать и развернуть на 90° ножки печи в транспортное положение.
6. Убрать печь в сумку.
7. Просушить настил полка и сложить его, затем уложить в сумку.
8. Снять палатку, вытряхнуть из нее мусор, свернуть и уложить в мешок. При ближайшей возможности просушить для исключения образования плесени.

## 6. ТРАНСПОРТИРОВКА И ХРАНЕНИЕ

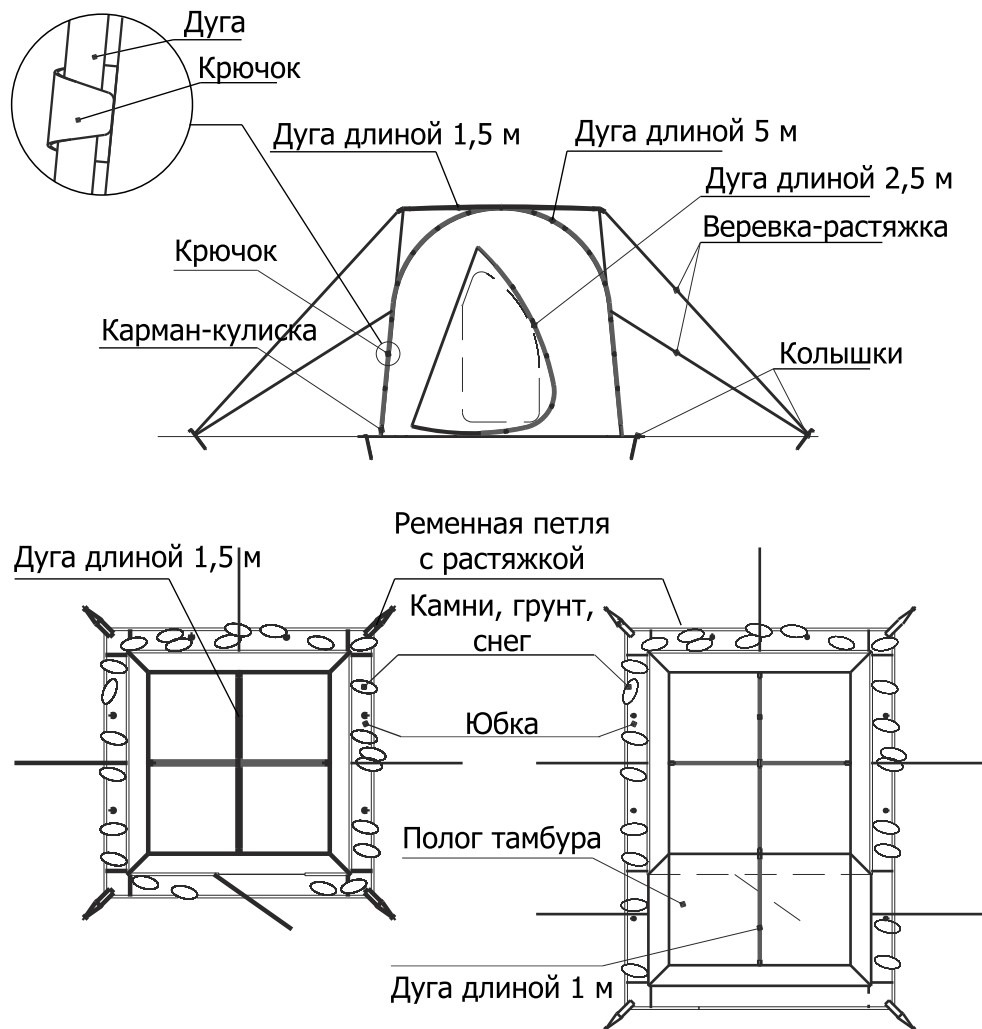
Габариты и масса мобильной бани «Алтай» в упакованном виде позволяют транспортировать ее в багажнике легкового автомобиля. В случае сезонного использования печи (дача, загородный дом) ее можно демонтировать и перевезти на хранение в безопасное место.

## 7. ГАРАНТИЙНЫЕ ОБЯЗАТЕЛЬСТВА

1. Производитель гарантирует нормальную работу изделия в течение гарантийного срока при условии соблюдения потребителем правил эксплуатации, предусмотренных настоящей инструкцией.
2. Гарантийный срок эксплуатации мобильной бани «Алтай» 12 месяцев со дня продажи.
3. В течение гарантийного срока все обнаруженные потребителем неисправности по вине завода-изготовителя устраняются бесплатно.
4. Гарантийные обязательства не распространяются на изделия и его составные части, если неисправность вызвана полученными в процессе эксплуатации механическими повреждениями и/или повреждениями, вызванными неквалифицированным ремонтом и другим вмешательством, повлекшим изменения в конструкции изделия.
5. При утере данной инструкции гарантийный срок устанавливается с даты изготовления, которая указана на техническом шильде.

Монтаж двухсекционной палатки отличается тем, что пятая трубка длиной 5 м монтируется на наружном крае полога, а трубка длиной 1 м поддерживает крышу полога.

**Рис. 3** Схема монтажа бани-палатки



**Односекционная палатка (с тамбуром)**

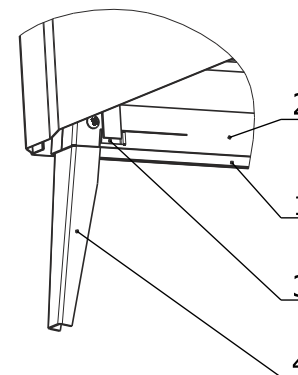
**Двухсекционная палатка (с тамбуром)**

**3. 2 Технические характеристики**

Объем парильного помещения, куб.м	20
Объем отапливаемого помещения, куб.м	70
Габаритные размеры, мм:	
высота в рабочем положении	630
высота в транспортировочном положении	500
длина	468
ширина	277
Масса, кг	13,3
Диаметр дымохода, мм	90
Вид топлива	дрова

**3. 3 Установка печи и монтаж дымохода**

1. Вынуть печь из сумки
2. Установить ножки в рабочее положение. Для этого повернуть их вокруг оси от дна топки наружу до фиксации их в раскрытом положении. Убедиться в надёжной фиксации ножек.
3. Установить печь в угол палатки под отверстием для трубы. Выровнять её.
4. Собрать дымоход, как показано на рис. 1, пропустив его через отверстие в потолочной разделке палатки. Ось дымохода должна быть вертикальна.



**Рис. 2**

**Ножка печи в рабочем положении**

1. Уголок скобы наружный
2. Уголок скобы внутренний
3. Ограничитель
4. Ножка

### 3. 4 Эксплуатация печи «Алтай» в мобильной бане

Убедитесь в нормальном функционировании всех элементов конструкции печи.

Заполнить топливник печи мелко колотыми сухими дровами (~2,5х2,5 см) и растопить печь. Далее, по возможности, подбрасывать в топливник сухие дрова средних размеров 5х5 см. Зольным ящиком отрегулировать желаемую интенсивность горения.

**ВНИМАНИЕ!** Колосник печи устроен так, что в задней части печи скапливаются угли. При длительной работе печи необходимо имеющейся кочергой сдвигать угли в переднюю часть топки.

После достижения в палатке-бане температуры 80-100 градусов (через 10-20 минут) можно приступать к банным процедурам.

Для получения пара в воронки парообразователя ковшиком заливают небольшими порциями воду. Объем получаемого пара подбирается исходя из личных ощущений.

## 4. МОБИЛЬНАЯ БАНЯ

Мобильная баня-палатка представляет собой шатровую конструкцию без дна на каркасе из гибких трубок. Предприятие выпускает две модификации палатки: односекционная и двухсекционная (с тамбуром).

### 4. 1 Конструкция и материалы палатки

Конструктивно тент палатки выполнен из четырёх стенок и шатровой крыши. В одной из стенок выполнен проём с дверью. В двухсекционной палатке к стенке с дверным проемом примыкает полог тамбура. В нижней части палатки имеется «юбка», усиленная в углах плотной тканью.

Тент выполнен из лёгкой плотной синтетической ткани «Оксфорд», обеспечивающей комфортные условия во время принятия банных процедур. Часть крыши палатки над печью выполнена из огнестойкой синтетической ткани. В месте выхода дымохода установлена разделка из нержавеющей стали. На стенках с наружной стороны и в углах «юбки» имеются ремённые петли, а на «юбке» отверстия с люверсами, предназначенные для закрепления палатки на местности.

В связи с повышенными требованиями по безопасности при использовании банной печи, в конструкции палатки использована

безопасная дверь (Патент №99803), фиксирование которой в закрытом положении обеспечивается с помощью магнитных элементов. Полотно двери плотно прилегает к стенке палатки и обеспечивает хорошую теплоизоляцию. При возникновении опасности можно беспрепятственно покинуть помещение палатки. Кроме того, дверь фиксируется в открытом положении благодаря наклонному расположению её оси вращения.

Дуги выполнены из секций фиберглассовых или алюминиевых трубок.

**ВНИМАНИЕ!** Производитель палатки оставляет за собой право вносить изменения в конструкцию и используемые материалы, не ухудшающие качество изделия.

### 4. 2 Монтаж палатки

Для установки палатки выберите максимально ровную поверхность. Очистите её от камней и веток, зимой — от снега. Вход в палатку должен быть, если это возможно, с подветренной стороны.

Выньте тент палатки и трубки из упаковки. Смежные сегменты трубок соедините, ткань тента расправьте на земле.

Возьмите трубку длиной 5 м и вставьте концы в карманы-кулиски одной из боковых стенок тента, при этом трубка образует плавную дугу. Притяните дугу к стенке и зафиксируйте крючками.

**Внимание!** Сгибайте трубки аккуратно, чтобы не сломать по небрежности. Такие случаи будут рассматриваться производителем товара как нарушение Инструкции и после технической экспертизы возможен отказ от гарантийной замены.

Аналогично поступите с остальными тремя стенками.

Возьмите трубку длиной 2,5 м, один её конец пропустите через кулиски на полотне двери до упора в нижней части. Закрепите верхний конец трубки в кармане-кулиске. Притяните дугу к полотну двери и зафиксируйте петлями- «липучками».

Возьмите две трубки длиной 1,5 м, проденьте их сквозь петлю в середине крыши. Концы каждой из трубок закрепите в кармане-кулиске по четырём сторонам крыши. Таким образом образуется крестовая растяжка, придающая жёсткость крыше и всей палатке.

Выровняйте стенки, расправьте «юбку» и закрепите палатку на местности, присыпав «юбку» грунтом, камнями или снегом.