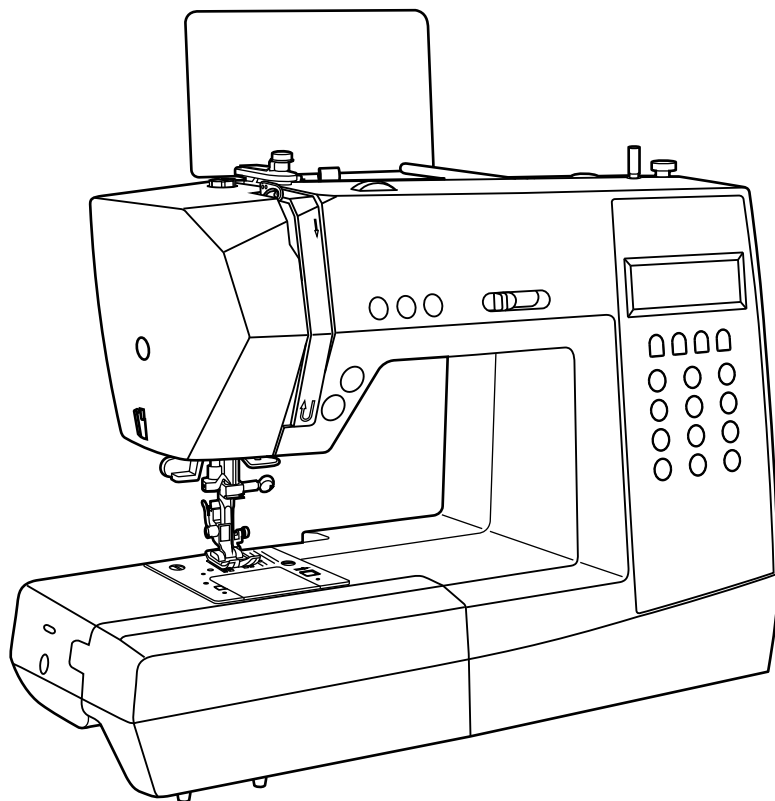


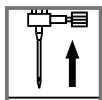
AURORA



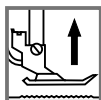
ИНСТРУКЦИЯ ПО ЭКСПЛУАТАЦИИ

Aurora 8190

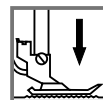
Значение символов



Поднимите иглу



Поднимите лапку



Опустите лапку

Важные инструкции по технике безопасности

При использовании электроприбора следует соблюдать основные меры предосторожности. Перед работой с машиной прочитайте инструкции по правильной эксплуатации машины.

ПРЕДОСТЕРЕЖЕНИЯ - для уменьшения риска поражения электрическим током:

1. Никогда не оставляйте без присмотра машину подключенную к электросети.
2. Всегда выдергивайте вилку из розетки после завершения шитья и перед чисткой.
3. Швейная машина оснащена LED лампой. В случае, если лампа сломалась, обратитесь в сервисный центр.

ВНИМАНИЕ - для уменьшения риска ожога, пожара, электрического шока или ранения людей:

1. Не допускайте использование данной машины не по назначению. Будьте особенно внимательны, если оборудование используется детьми или рядом с детьми.
2. Используйте машину только для шитья, как описано в данной инструкции. Применяйте только те приспособления, которые рекомендуются изготовителем, и информации о которых содержится в данной инструкции.
3. Не используйте машину, если у нее повреждена вилка или шнур, если она неисправна, упала или повреждена, или на нее попала вода. Обратитесь в ближайший сервисный центр или к уполномоченному дилеру для проверки, ремонта, электрической или механической регулировок.
4. Не используйте машину, если у нее открыты какие-либо части. Держите вентиляционные отверстия машины и ножную педаль чистыми, чтобы в них не скапливался пух, пыль и остатки ткани.
5. Не держите пальцы возле движущихся частей машины. Будьте особенно осторожны в районе работы иглы.
6. Всегда используйте соответствующую игольную пластину.
7. Не используйте погнутые иглы.
8. Не тяните ткань во время шитья. Это может привести к изгибу или поломке иглы.
9. Выключайте швейную машину ("OFF") при заправке и смене иглы, заправке шпульки, смене прижимной лапки и т.п.
10. Всегда отключайте швейную машину от сети при снятии крышек, при смазке и других регулировках, предусмотренных данной инструкцией.
11. Запрещается вставлять какие-либо предметы в открытые части машины.
12. Не пользуйтесь машиной на открытом воздухе.
13. Не пользуйтесь машиной при распылении аэрозолей или там, где использовался кислород.
14. Для отключения переключите все регуляторы в положение ("OFF"), затем выньте вилку из розетки.
15. При отключении от сети никогда не тяните шнур. При отключении держитесь за штекер, а не за электрошнур.
16. Звуковой уровень шума при правильной эксплуатации машины 75dB(A).
17. Пожалуйста, выключайте машину, когда она работает ненадлежащим образом.
18. Никогда ничего не кладите на ножной блок управления.
19. Этот аппарат не предназначен для использования людьми (включая детей) с ограниченными физическими, сенсорными или умственными способностями, либо людьми с недостатком опыта или знаний, если за ними не наблюдают или им не даны инструкции касательно использования аппарата лицом, ответственным за их безопасность.
20. За детьми необходимо наблюдать, чтобы гарантировать, то они не играют с машиной.

СОХРАНИТЕ ЭТУ ИНСТРУКЦИЮ

Бытовая швейная машина предназначена только для домашнего использования!

СОДЕРЖАНИЕ

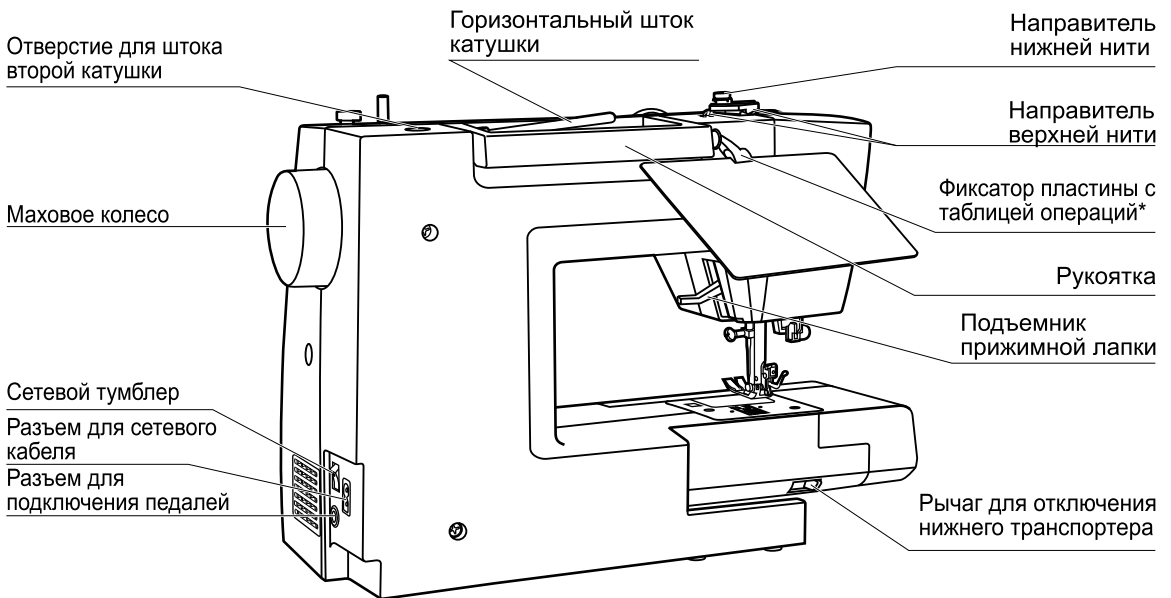
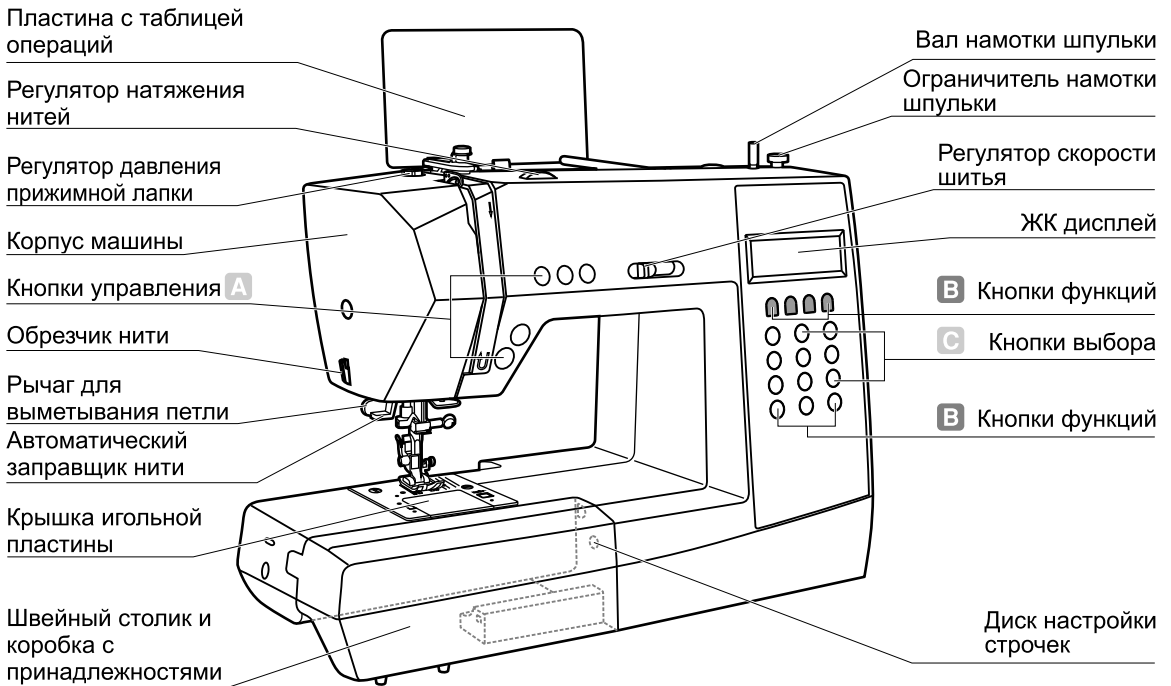
Основные детали машины	6
Кнопки управления машиной	7-8
Кнопки управления (см. стр. 28/29/30)	7
Кнопки функций (см. стр. 31/32/33)	8
Кнопки выбора (см. стр. 34)	8
Жидкокристаллический дисплей	9
Образцы строчек	10
Аксессуары	11
Подсоединение машины к сети	12
Подсоединение машины к сети	12
Намотка нити на шпульку	13-14
Намотка шпульки	13-14
Установка шпульки	15
Заправка верхней нити	16-17
Использование автоматического нитевдевателя	18
Подъем нижней нити на верх	19
Обрезка нити	19
Двухуровневый рычаг прижимной лапки	20
Регулировка давления прижимной лапки	20
Начало шитья	21
Кнопки Старт/Стоп	21
Ножная электронная педаль	21
Натяжение нити	22
Замена лапки	23
Таблица выбора лапок	24
Правильный подбор ткани/игл/нити	25
Замена иглы	26
Как опустить или поднять нижний транспортер ткани	26
Настройка строчек	27
Кнопки управления	28-30
Кнопки старт/стоп	28
Кнопка обрезки нити	28
Кнопка реверса	29
Кнопка авто-закрепки	29
Кнопка позиционирования иглы вверх/вниз	30
Кнопки функций	31-33
Кнопка регулировки ширины строчки	31
Кнопка регулировки длины стежка	32
Кнопка выбора режима шитья	32
Кнопка зеркального отображения (см. стр. 63)	33
Кнопки выбора	34
Кнопка образцов строчек с соответствующими порядковыми номерами	34
Полезные навыки	35-36
Обработка углов	35
Реверс	35
Рукавная консоль	35
Установка столика	36
Шитье плотных тканей	36
Положение иглы и длина строчки	37
Зиг-заг	37
Трикотажная строчка	38

СОДЕРЖАНИЕ

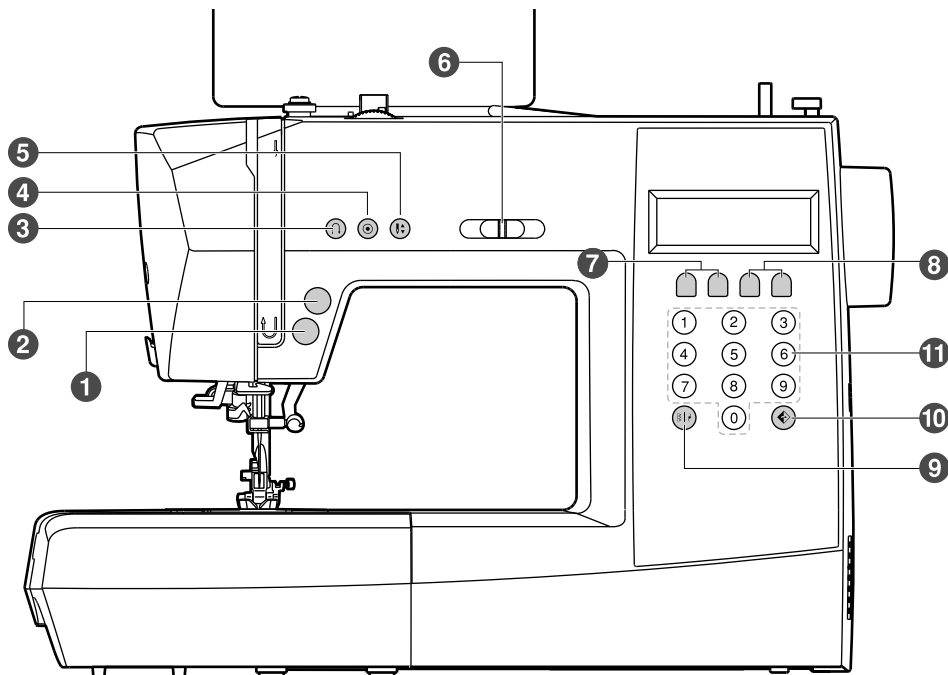
Оверлочные строчки	39
Использование оверлочной лапки	39
Использование универсальной лапки	39
Потайной шов	40
Пришивание пуговиц	41
Обработка петель	42-45
Изготовление петель на трикотажных тканях	45
Обработка закрепок	46
Шов-глазок	47
Штопка	48-49
Вшивание молнии	50-51
Вшивание молнии по центру	50
Вшивание молнии в боковой шов	51
Двойная узкая подгибка	52
Вшивание шнура	53
Вшивание одиночного шнура	53
Вшивание тройного шнура	53
Сатиновые строчки	54
Выстегивание	55
Сборка	56
Эффект буф	57
Выполнение штопки, вышивки, монограмм	58-59
Штопка	58
Вышивка	59
Монограммы	59
Шагающая лапка	60
Мережка	60
Пэтчворк	61
Строчка фестон	62
Потайной шов фестон	62
Отделка края ткани строчкой фестон	62
Зеркальное отображение	63
Двойная игла	64
Функции предупреждений	65
Отображение на дисплее инструкций	65
Звуковой предупреждающий сигнал	65
Техническое обслуживание	66-67
Чистка дисплея	66
Чистка рабочей поверхности машины	66
Чистка челночного устройства	66-67
Устранение неисправностей	68-69



Основные детали машины



* Фиксатор пластины с таблицей операций находится в коробке с принадлежностями



● А. Кнопки управления (см. стр. 28/28/30)

- 1. Кнопка старт/стоп**
Используется для запуска/остановки машины.
- 2. Кнопка обрезки нити**
Нажмите на эту кнопку, чтобы обрезать нить.
- 3. Кнопка реверса**
Используется для шитья назад или закрепления строчки на небольшой скорости.
- 4. Кнопка авто-закрепки**
Используется для закрепления вначале или в конце строчки.
- 5. Кнопка позиционирования иглы вверх/вниз**
Используется для перемещения иглы. При двойном нажатии происходит продвижение ткани на один стежок вперед.
- 6. Регулятор скорости шитья**
Используйте данный рычаг для выбора нужной скорости шитья.



● **В. Кнопки функций** (см. стр. 31/32/33)

7. Кнопки настройки длины стежка

Используйте кнопки для настройки длины стежка.

8. Кнопки настройки ширины строчек

Используйте кнопки для настройки ширины строчек.

9. Кнопка выбора режима шитья

Используйте эту кнопку для выбора обычного режима, декоративного режима, режима печатных букв, режима прописных букв и контурного изображения.

10. Кнопка зеркального отображения

Используйте данную кнопку для зеркального отображения выбранной строчки.

● **С. Кнопки выбора** (см. стр. 34)

11. Кнопки образцов строчек с порядковыми номерами

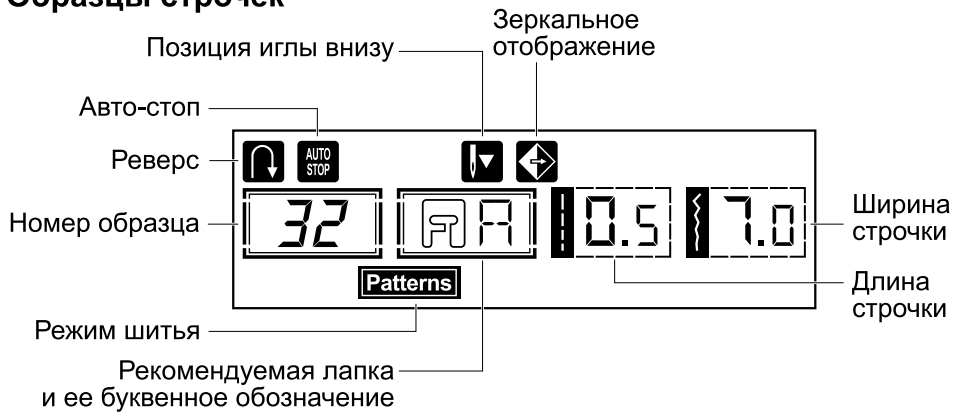
Для выбора данных строчек, используйте кнопки с порядковыми номерами соответствующими каждой строчке.



● Прямые строчки



● Образцы строчек



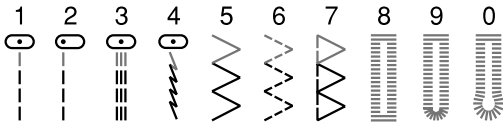


Образцы строчек

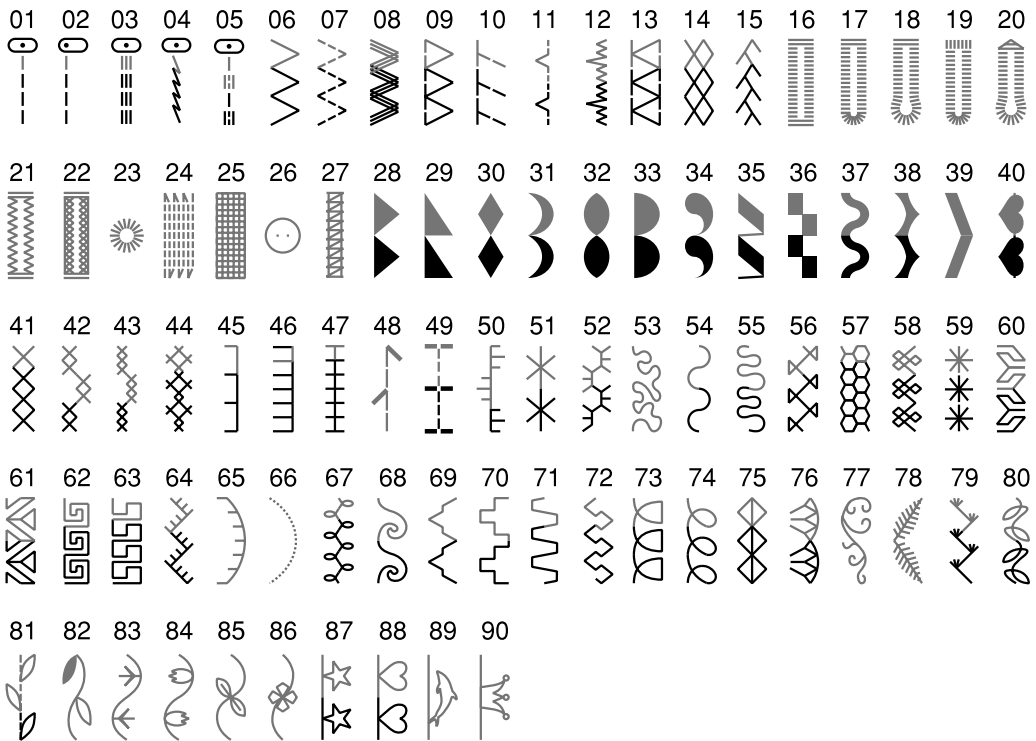
Образцы строчек, выделенные серым цветом, показывают один блок каждого образца

● Образцы строчек

А. Группа образцов строчек - 10 (Прямые строчки)



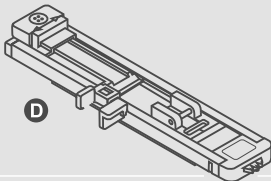

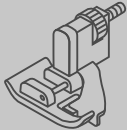


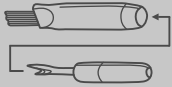



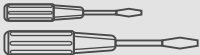


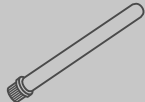
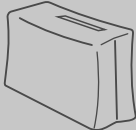


В. Группа образцов строчек - 90





Стандартный набор

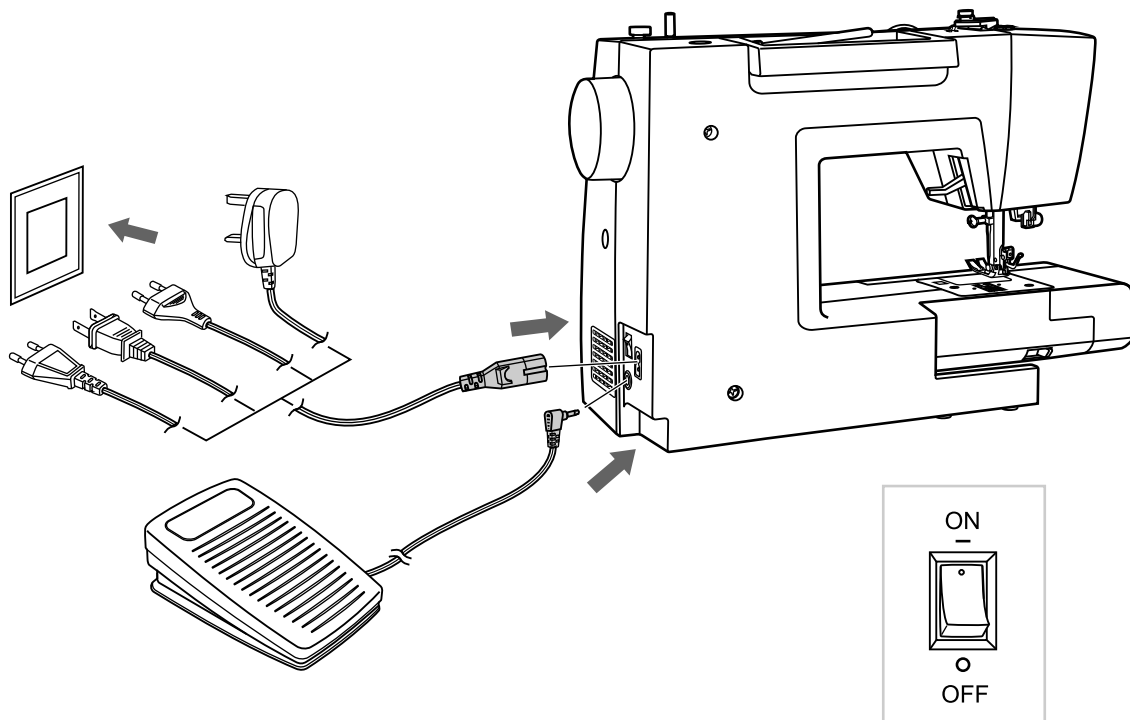
			
Универсальная лапка	Лапка для молний	Петельная лапка	Обметочная лапка
			
Лапка для потайного шва	Сатин	Лапка для пришивания пуговиц	Щетка / Вспарыватель
			
Держатель катушки	Направляющая для выстегивания	Шпульки (3x)	Отвертки (Большая и маленькая)
			
Упаковка игол	Фетровая пластинка для стержня катушки	Стержень для второй катушки	Чехол для машины

Опции

				
Лапка для вшивания шнуров	Лапка для подгибов	Лапка стегальная	Лапка для штопки и вышивки	Лапка для сборки
				
Двойная игла	Шагающая лапка	Пылезащитный чехол для машины	Раздвижной стол	

Подсоединение машины к сети

Внимание! При установке, замене запчастей, а также когда машина не используется, отключайте ее от сети. Сетевой тумблер должен находиться в положении "О".



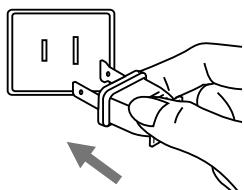
● Подсоединение машины к сети

Перед включением, убедитесь, что напряжение и частота машины соответствуют напряжению и частоте сети.

Поставьте машину на ровную поверхность.

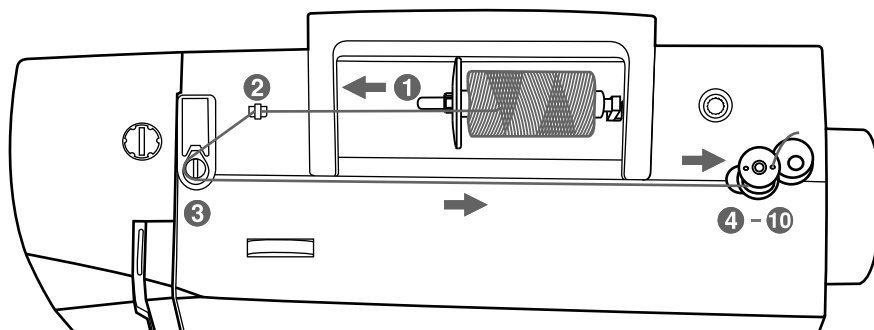
1. Подключите шнур к машине, вставив вилку в разъем.
2. Вставьте другой конец шнура в электрическую розетку.
3. Включите сетевой тумблер.
4. После включения машины в сеть загорится лампочка.

Чтобы отключить машину переведите сетевой тумблер в положение выключения "OFF", затем выньте вилку из розетки.

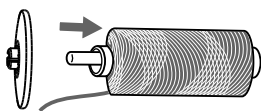


Информация о поляризованной штепсельной вилке

Если машина имеет поляризованную штепсельную вилку (один штырь шире другого), то для уменьшения риска электрошока эту вилку необходимо вставить в поляризованную розетку. В случае если вилка вставлена не совсем плотно, проверьте и вставьте еще раз. При необходимости обратитесь к электрику.

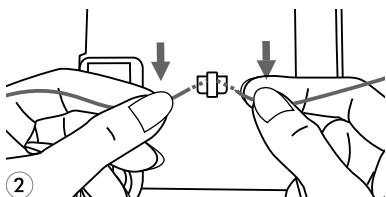


● Намотка шпульки



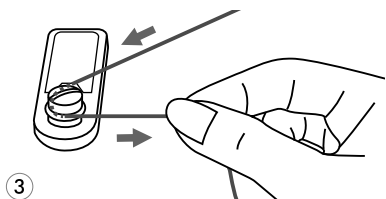
①

1 Установите катушку на встроенный горизонтальный штифт. Для больших катушек нити, поставьте держатель катушки маленькой стороной рядом со шпулькой. Для небольших катушек используйте маленький катушкодержатель. Если катушка для нити имеет разрез для удержания нити, поставьте этой стороной к правой стороне шпульки так, чтобы нить не слетала при намотке.



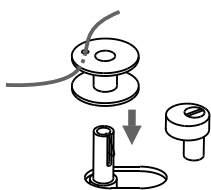
②

2 Зацепите нить за крючок направителя нити.



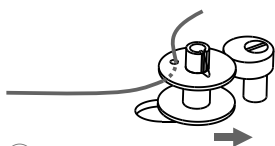
③

3 Протяните нить между дисками натяжения по часовой стрелке.



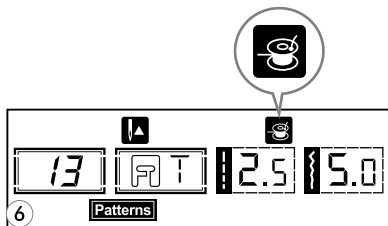
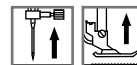
④

4 Вставьте нить в отверстие шпульки, как показано на рисунке, а пустую шпульку на шпиндель.



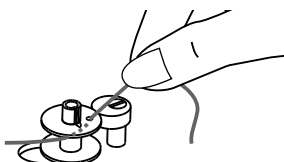
⑤

5 Нажмите на шпульку вправо.



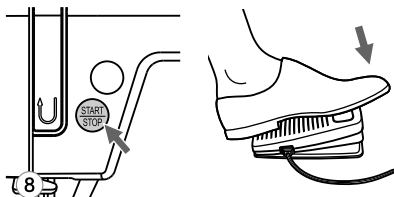
6 Когда ограничитель шпульки сдвинут влево, на дисплее высвечивается анимация намотки шпульки "S".

Передвиньте ограничитель вправо после завершения намотки, тогда анимация на дисплее исчезнет и появится рисунок операции которую Вы выполняли.



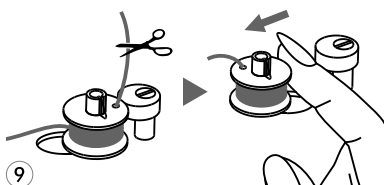
7 Придерживайте конец нити.

7



8 Нажмите на кнопку Старт/Стоп или на педаль.

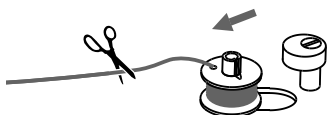
8



9 После намотки нескольких витков нити остановите машину и обрежьте конец нити, выглядывающий из шпульки. Продолжайте намотку нити на максимальной скорости. Шпулька остановится автоматически, когда полностью заполнится нитью.

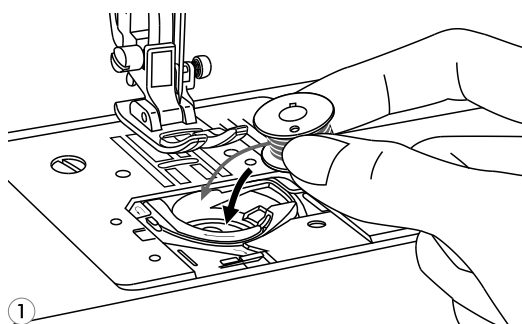
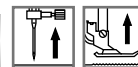
9

10 После остановки намотки, обрежьте нить и снимите шпульку со шпинделя.



10

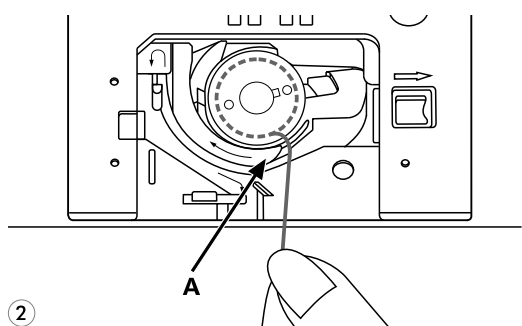
Обратите внимание: При намотке на шпульку происходит автоматическое переключение на холостой ход. Чтобы снять машину с холостого хода надо перевести ограничитель намотки на шпульку вправо, тогда машина будет шить в обычном режиме.



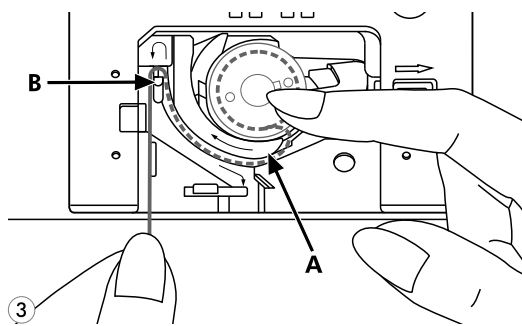
⚠ Внимание! При выполнении данной операции установите сетевой тумблер на "0".

При установке или удалении шпульки игла и лапка должны находиться в верхнем положении.

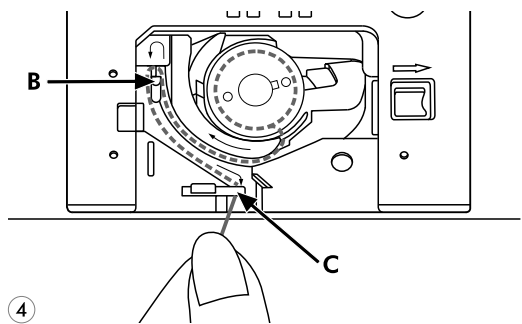
1 Вставьте шпульку в челночную вставку так, чтобы нить шла против часовой стрелки (см. направление стрелок на рисунке).



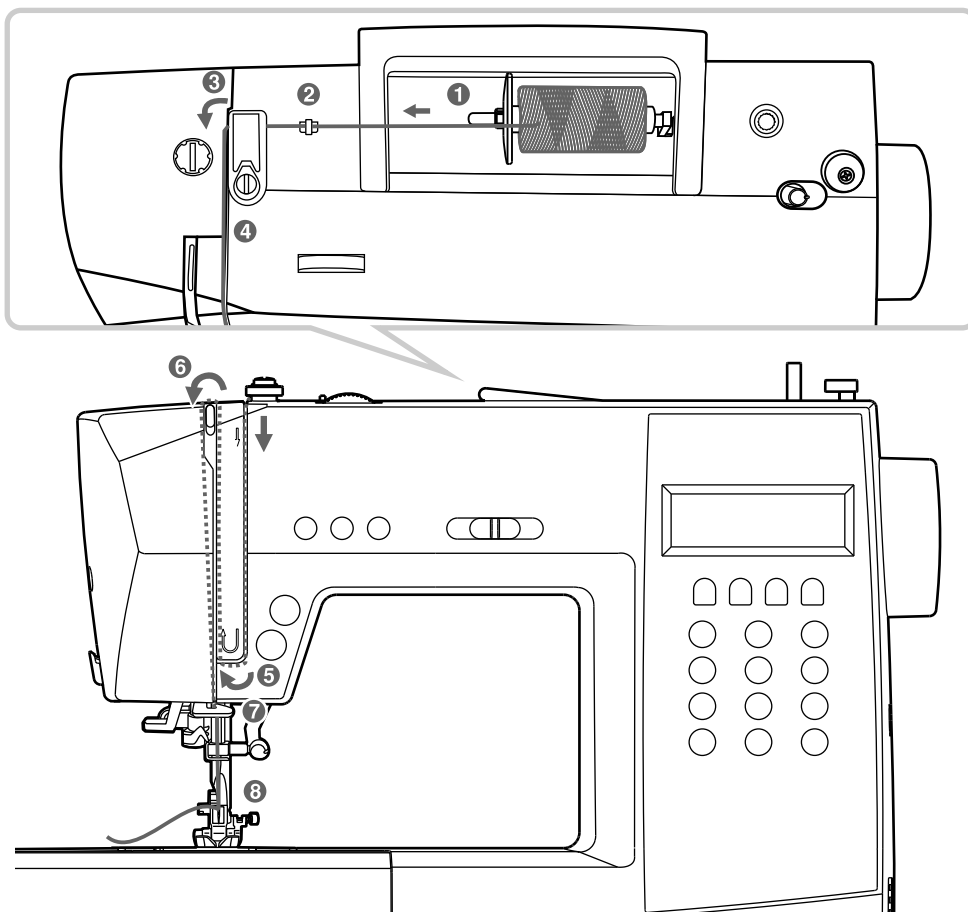
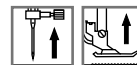
2 Протяните нить через отверстие (A).



3 Пальцем протяните нить влево в паз (B), убедившись, что нить не вышла за границы отверстия (A).

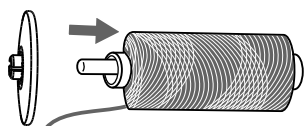


4 Вытяните нить примерно по направлению от (B) к (C). Чтобы обрезать лишнюю нить, потяните ее в обратную сторону до лезвия (C). Затем закройте крышку игольной пластины.



Обратите внимание:

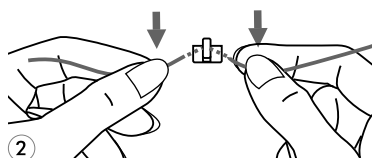
Для того чтобы не возникли проблемы во время шитья, очень важно правильно выполнить заправку верхней нити



①

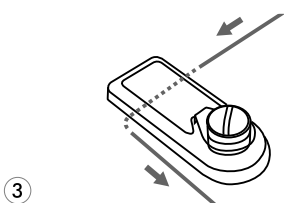
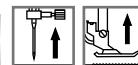
Поднимите иглу в крайнее верхнее положение, а также поднимите прижимную лапку, чтобы освободить диски натяжения нити.

1 Приподнимите горизонтальный штифт катушки. Установите на него катушку так, чтобы нить разматывалась снизу вверх, затем закрепите катушку держателя нужного диаметра.

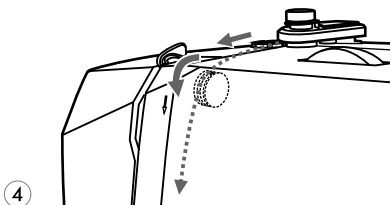


②

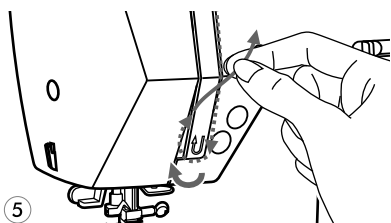
2 Зацепите нить за крючок направителя нити.



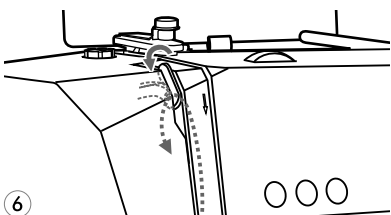
3 Проложите нить через нитенаправитель, как показано на рисунке.



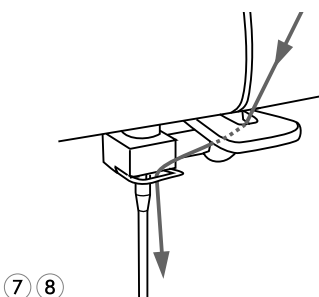
4 Далее протяните нить через диски натяжения верхней нити.



5 Затем вниз вокруг держателя пружины и вверх.



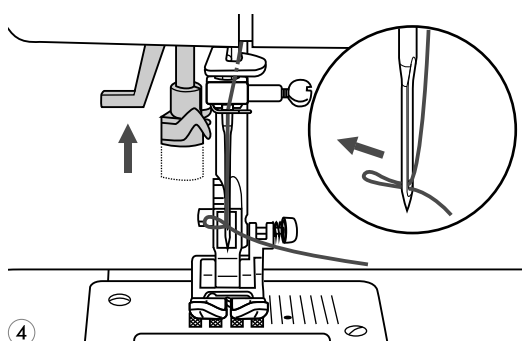
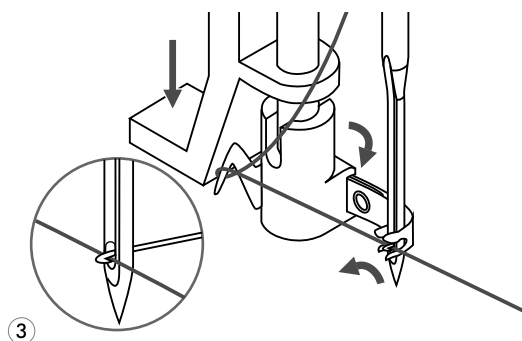
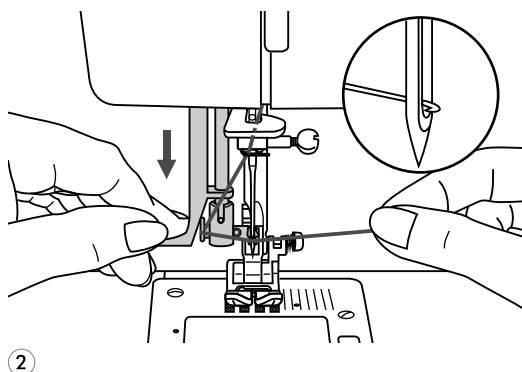
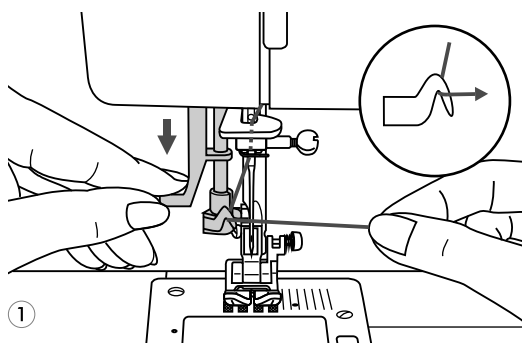
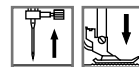
6 Вверху протяните нить справа на лево через крючок рычага подъема нити и снова вниз.



7 Зацепите нить за горизонтальный направитель на корпусе машины. Следуйте графическим указаниям на корпусе машины.

8 Вденьте нить в иглу от себя назад и протяните на 10 см.

Для вдевания нити используйте автоматический нитевдеватель. (см. на следующей странице).



⚠ Внимание! При выполнении данной операции установите сетевой тумблер на "0".

Поднимите иглу в крайнее верхнее положение, а также поднимите прижимную лапку, чтобы освободить диски натяжения нити.

1 Медленно опускайте рычаг нитевдевателя в крайнюю нижнюю позицию так, чтобы игла попала в лапки нитевдевателя, как показано на рисунке.

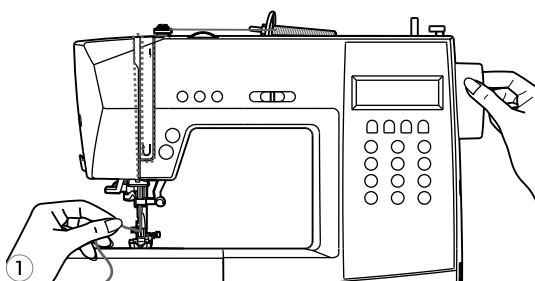
2 В крайней нижней позиции нитевдеватель автоматически повернется в позицию вдевания нити и крючок пройдет через ушко иглы.

3 Вытяните нить перед иглой между лапками нитевдевателя под крючок.

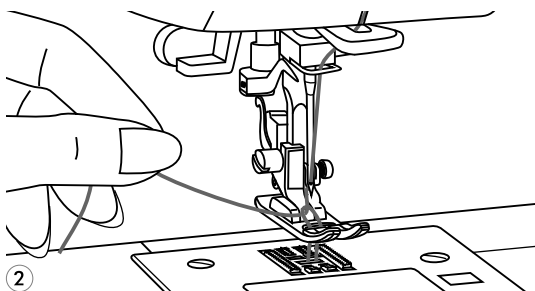
4 Одновременно медленно опустите рычаг нитевдевателя и нить. Крючок повернется и протянет нить через игольное ушко, образуя петлю.

Потяните нить за петлю.

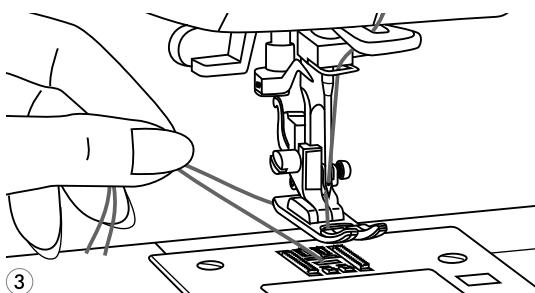
Подъем нижней нити на верх



- 1** Придерживайте верхнюю нить левой рукой. Проворачивайте маховое колесо на себя (против часовой стрелки) до тех пор, пока игла не войдет в игольную пластину и не поднимется снова.

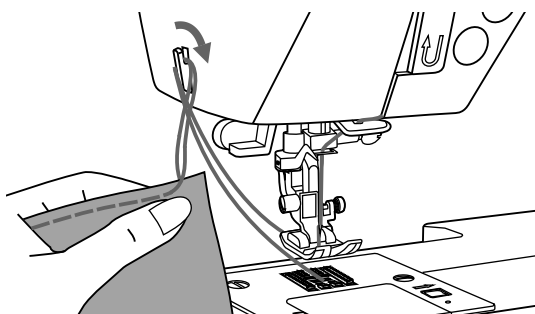
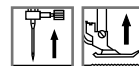


- 2** Аккуратно потяните за верхнюю нить так, чтобы взять нижнюю нить. Нижняя нить выйдет в виде петли.



- 3** Положите обе нити под лапку.

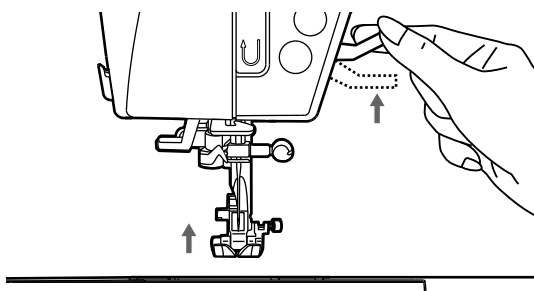
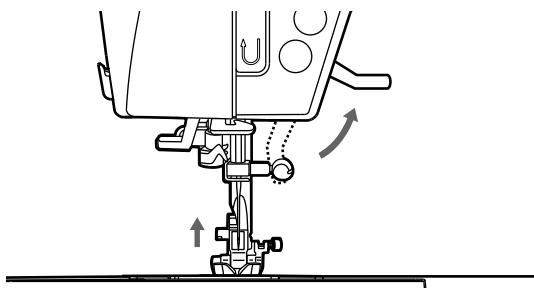
Обрезка нити



Поднимите лапку. Выньте изделие, вытяните нити из-под лапки по направлению влево от себя и направьте их в обрезчик нити.

Нити обрежутся, и останется достаточная длина, чтобы продолжить шитье дальше.

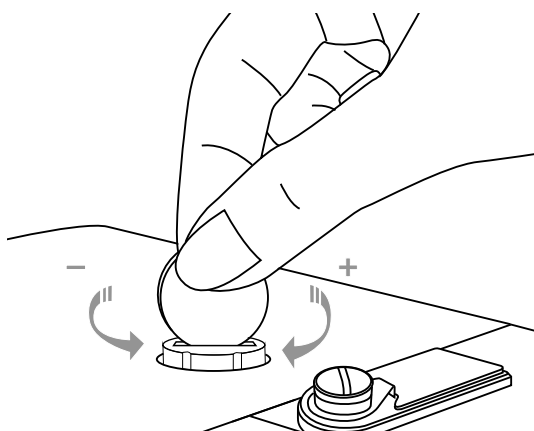
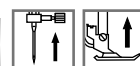
Двухуровневый рычаг подъема лапки



Рычаг подъема лапки опускает или поднимает лапку.

При шивании нескольких слоев толстой ткани для облегчения работы лапку поднимают на второй уровень.

Регулировка давления прижимной лапки

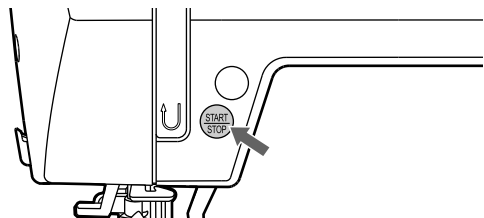


Давление лапки на ткань уже изначально настроено на оптимальную величину и не требует дополнительной регулировки (для легких и средних тканей).

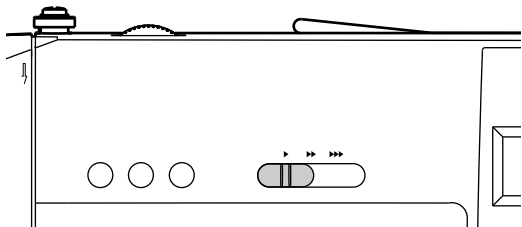
Однако, если Вы желаете отрегулировать давление, воспользуйтесь монеткой, как это показано на рисунке.

При работе с тяжелыми тканями, следует ослабить давление лапки на ткань, повернув регулятор давления против часовой стрелки. Для тонких тканей следует увеличить давление, соответственно повернув регулятор по часовой стрелке.

● Кнопки Старт/Стоп

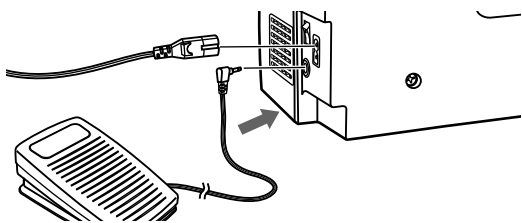


Кнопка старт/стоп используется, когда к машине не подключена ножная педаль. Чтобы начать шить, нажмите кнопку Старт. Чтобы завершить, нажмите на нее повторно. Машина всегда начинает шить на маленьких оборотах.

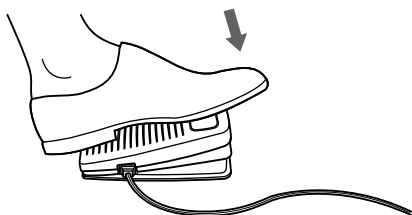


Скорость шитья регулируется электронным переключателем скорости. Чтобы увеличить скорость передвиньте регулятор скорости вправо, для уменьшения переместите регулятор влево.

● Ножная электронная педаль





Перед тем как вставить ножную педаль в специальный разъем, отключите машину от сети.



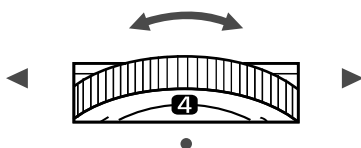
Включите машину и слегка нажимая на педаль, начните шить. Чем сильнее Вы нажимаете на педаль, тем быстрее шьет машина.

Для прекращения шитья уберите ногу с педали.

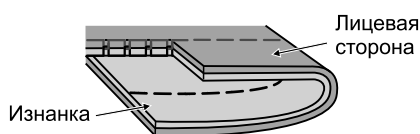
 **Примечание:** При работе с педалью электронный регулятор скорости ограничивает максимальную скорость педали.

 **Внимание:** Если у вас возникли сомнения о том, как подключить машинку к сети, проконсультируйтесь у специалиста. Обязательно вынимайте вилку машины из розетки если она не используется.

Машина должна использоваться только с ножной педалью C-9000.

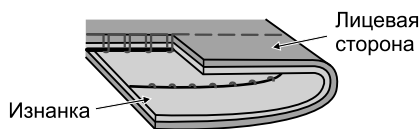


- Стандартное натяжение верхней нити: «4». Для усиления натяжение поверните диск на следующее большее деление. Для ослабления натяжения поверните диск на предыдущее меньшее деление
- Правильная установка натяжения очень важна для качественного шитья. Не существует одного значения натяжения. Которое бы подходило для всех функций шитья. 90% шитья осуществляется в диапазоне от «3» до «5» («4» является основной установкой)
- Для красивых декоративных швов и петель натяжение нити должно быть немного слабее нормы, при этом верхняя нить немного переходит на изнанку.



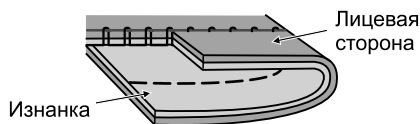
1

1 Стандартное натяжение нити для прямой строчки.



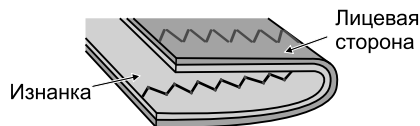
2

2 Слабое натяжение верхней нити для прямой строчки. Увеличьте натяжение.



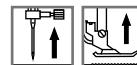
3

3 Сильное натяжение верхней нити для прямой строчки. Ослабьте натяжение.

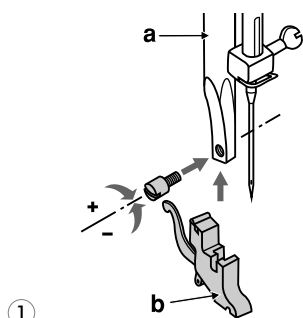


4

4 Нормальное натяжение нитей для строчек зиг-заг и декоративного шитья.



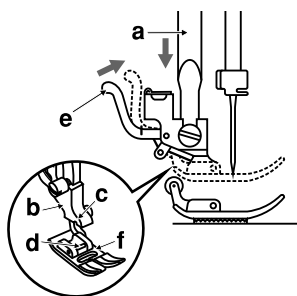
⚠ Внимание! При выполнении данной операции установите сетевой тумблер на "0".



1

1 Подсоединение лапкодержателя

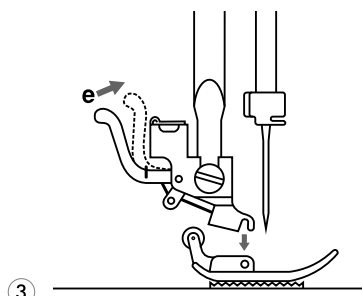
Поднимите стержень (а) в крайнее верхнее положение. Подсоедините лапкодержатель (b) прижимной лапки к стержню винтом.



2

2 Установка лапки

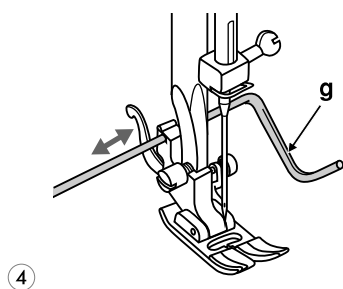
Опускайте лапкодержатель (b) до тех пор, пока паз (c) не окажется прямо над осью (d). Нажмите на рычаг (e) на себя. Опустите лапкодержатель (b) и прижимная лапка (f) защелкнется автоматически.



3

3 Снятие лапки

Поднимите прижимную лапку. Нажмите на рычаг (e) от себя. Лапка отсоединится.




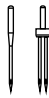
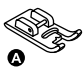
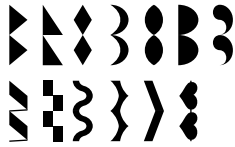
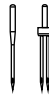

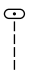




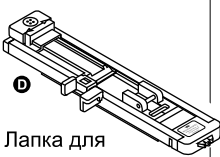
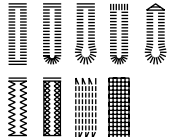

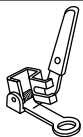
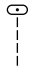





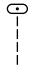

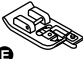









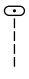

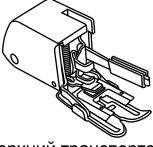
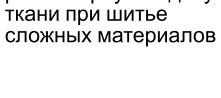
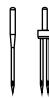
4

4 Установка направляющей для выстегивания

Установите направляющую для выстегивания (g) в паз лапкодержателя, как показано на рисунке. Отрегулируйте расстояние между игловодителем.

Таблица выбора лапок

(Двойная игла рекомендуется для некоторых типов видов швов для творчества.
Для более подробной информации см. Работа двойной иглой)

ЛАПКА	ПРИМЕНЕНИЕ	ИГЛА	ЛАПКА	ПРИМЕНЕНИЕ	ИГЛА
 <p>Универсальная лапка (Т)</p>	Рабочие строчки, пэчворк, декоративные строчки, сборка, отделка мерной сеткой		 <p>Лапка для декоративных отделочных строчек (А)</p>	Декоративные сатиновые строчки для отделки 	
 <p>Лапка для молнии (I)</p>	Вшивание молнии 		 <p>Лапка для выстигивания (Р) (Не идет в комплекте)</p>	Выстигивание 	
 <p>Лапка для автоматического выметывания (D)</p>	Выметывание петель 		 <p>Лапка для вышивки и штопки (Не идет в комплекте)</p>	Штопка, вышивка, монограммы 	
 <p>Лапка для вшивания шнура и шляпной резинки (М) (Не идет в комплекте)</p>	Вшивание шнура и шляпной резинки 		 <p>Лапка для сборки (Не идет в комплекте)</p>	Сборка 	
 <p>Оверлочная лапка (Е)</p>	Оверлочные строчки 		 <p>Лапка для пришивания пуговиц (Н)</p>	Пришивание пуговиц 	
 <p>Лапка для потайной подшивки низа (F)</p>	Потайные строчки 		 <p>Лапка-улитка (К) (Не идет в комплекте)</p>	Для подгибки края 	
 <p>Верхний транспортер ткани (Не идет в комплекте)</p>	Обеспечивает равномерную подачу ткани при шитье сложных материалов 				



Руководство по правильному выбору ткани/иглы/нити

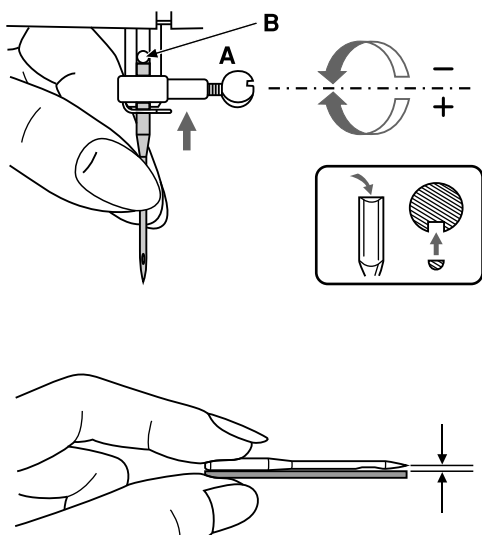
РАЗМЕР ИГЛЫ	ТКАНИ	НИТЬ
9-11 (70-80)	Легкие ткани такие, как хлопок, вуаль, саржа, шелк, муслин. Киана, органза, х/б трикотаж, джерси, креп, полиэстер, рубашечные и брючные ткани.	Тонкая хлопковая, нейлоновая или полиэстерная нить.
11-14 (80-90)	Средние ткани такие, как хлопок, сатин, кетльклот, парусина, двойной трикотаж, тонкая шерсть.	Все нити средних размеров подходят для работы с такими тканями. Рекомендуется использовать нити из натуральных волокон для работы с натуральными тканями. Используйте одинаковую нить сверху и снизу.
14 (90)	Средние ткани такие, как грубое полотно, шерсть, плотный трикотаж, ворсистая ткань, джинсовая ткань.	
16 (100)	Тяжелые ткани такие, как шерсть, толстый брезент, стеганая ткань, джинсовая ткань, портьерная ткань.	



Обратите внимание:

- Тонкие нити и иглы используются для шитья по тонким тканям, а толстые нити и иглы для тяжелых тканей.
- Проверяйте правильность подбора иглы и ткани сначала на образце.
- Используйте одинаковые нити как для иглы, так и для шпульки.
- Иглы с шариковым наконечником предназначены для работы по трикотажу.

Замена иглы



Внимание! При выполнении данной операции установите сетевой тумблер на "0".

Необходимо регулярно менять иглу особенно если она повреждена или вызывает проблемы при шитье.

Выполняйте следующую последовательность:

A. Ослабьте винт фиксации иглы и затяните после установки новой иглы. Плоская сторона верхней части иглы должна смотреть назад.

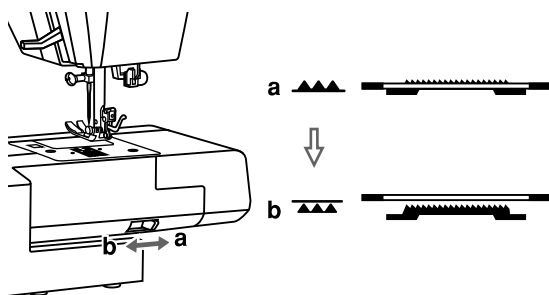
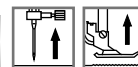
B. Вставьте новую иглу до упора вверх.

Используйте только качественные иглы.

Проблемы возникают с:

- погнутыми иглами
- тупыми иглами
- иглами с поврежденным острием

Как опустить или поднять нижний транспортер ткани



При сдвиге рычага в позицию "▲▲▲" (b) нижний транспортер опустится вниз, например, используется для пришивания пуговиц.

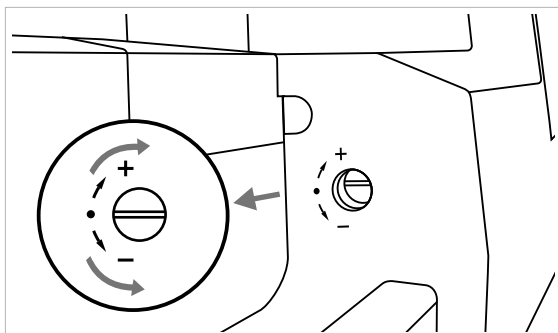
Если нужно вернуться к нормальному режиму шитья, то необходимо перевести рычаг в противоположную сторону "▲▲▲" (a).

Визуального подъема транспортера не произойдет, пока не сделать полный оборот маховым колесом на себя. Зубчики транспортера поднимутся, и можно будет продолжить работу.

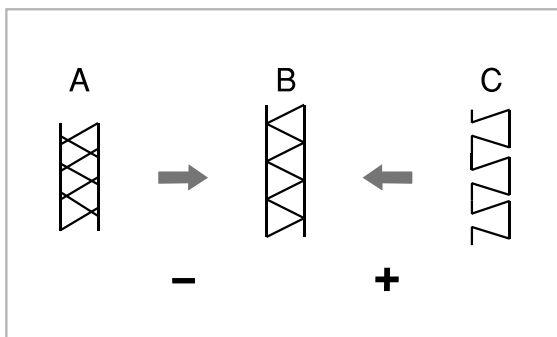


Настройка строчек

При работе со специфическими тканями такие строчки, как декоративные, буквы, цифры и петли могут быть настроены с помощью диска регулировки строчек. Используйте отвертку для настройки стежков, поворачивая по направлению к "+" или "-" соответственно.

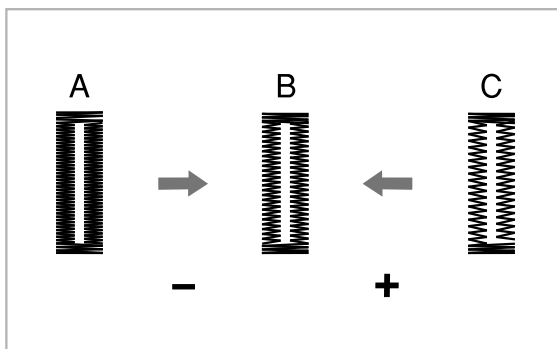


Для работы в стандартном режиме регулятор настройки строчек должен находиться в горизонтальном положении.



Настройка деформированных стежков:

- A. Когда стежки слишком сжаты, поверните диск регулировки по направлению к "-".
- B. Правильная настройка.
- C. Когда стежки слишком растянуты, поверните диск регулировки по направлению к "+".



Настройка деформированных цифр и букв:

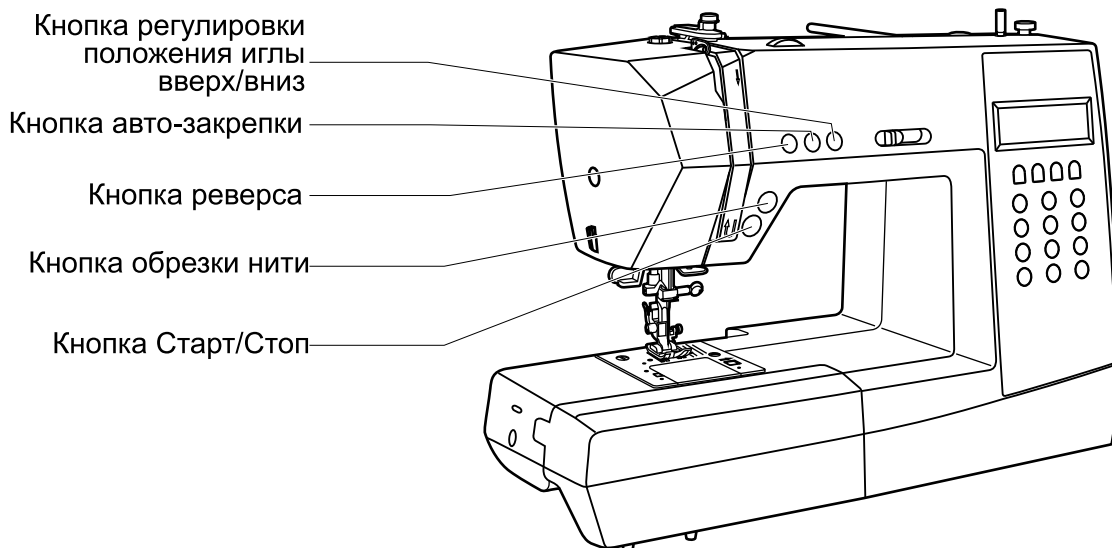
- A. Когда буквы или цифры накладываются друг на друга, следует повернуть регулятор по направлению к "-".
- B. Правильная настройка.
- C. Когда буквы или цифры слишком растянуты, поверните диск регулировки по направлению к "+".



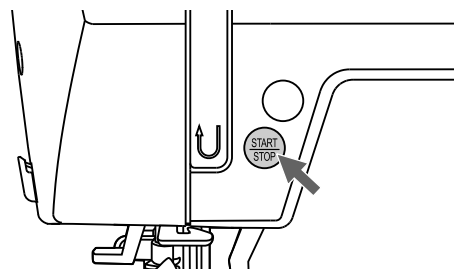
Обратите внимание: Перед тем, выполнить операцию, протестируйте строчку на отдельном образце ткани.



Кнопки управления



● Кнопка Старт/Стоп

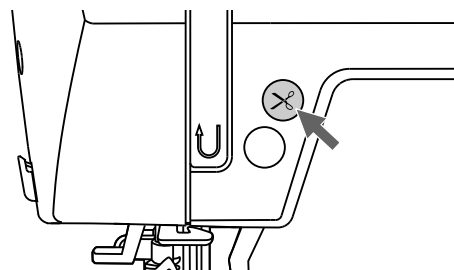


При нажатии на кнопку Старт/Стоп машина начинает шить, при повторном нажатии останавливается. В начале шитья машина шьет на маленьких оборотах.

Скорость плавно меняется с помощью регулятора скорости.

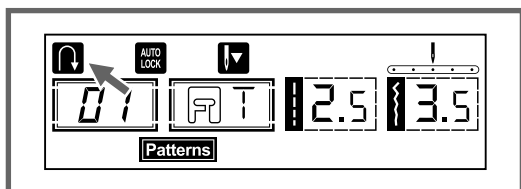
При выполнении данной операции отсоедините ножную педаль.

● Кнопка обрезки нити



После завершения шитья, нажмите на кнопку, что бы обрезать нить.

● Кнопка реверса



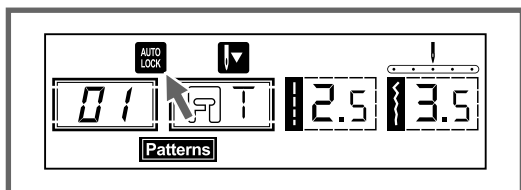
Выберите строчки 1-5 или строчки группы В 01-06 и при нажатии на кнопку реверса, машина будет шить в обратном направлении.

Стрелка "↶" на дисплее показывает настройку на шитье в обратном направлении. Машина будет шить вперед после того как отпустить кнопку реверса.

При нажатии на кнопку реверса, машина будет шить обратно. При повторном нажатии на кнопку реверса, машина снова начнет шить вперед.

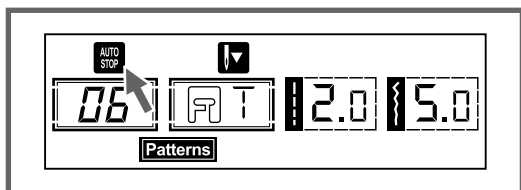
Максимальная длина строчки реверс 3 мм. При выборе строчек 6-7, строчек группы В 07-15, 28-90 будут прошиваться на медленной скорости, затем машина остановится при повторном нажатии кнопки реверса.

● Кнопка авто-закрепки



Когда выбраны прямые стежки и стежки 1-4 группы В 01-05 и нажата кнопка авто-закрепки, машина сразу же автоматически делает 3 закрепляющих стежка, затем остановится.

На дисплее будет отображаться "AUTO LOCK" пока машина не закончит работу



Обратите внимание:

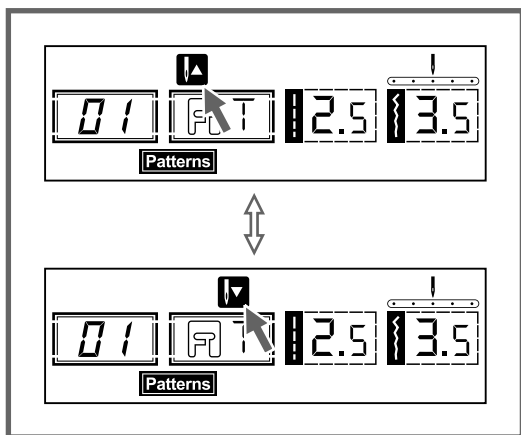
На дисплее отобразится иконка "AUTO LOCK" если выбраны строчки 1-4, а также строчки группы В 01-05.

Нажмите на "☉" кнопку, чтобы отменить действие, и нажмите повторно для возобновления данной функции.


При выборе стежков 5-7 и стежков группы В 06-15, 28-90, нажмите кнопку авто-закрепки, машина прошьет 3 закрепляющих стежка в конце текущего образца строчки и автоматически остановится.

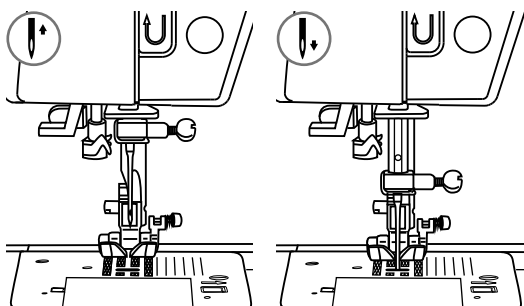
На дисплее будет отображаться "AUTO STOP" пока машина не закончит работу. Данную функцию можно отменить если нажать на данную кнопку еще раз или выбрать другой образец строчки.

● Кнопка позиционирования иглы вверх/вниз



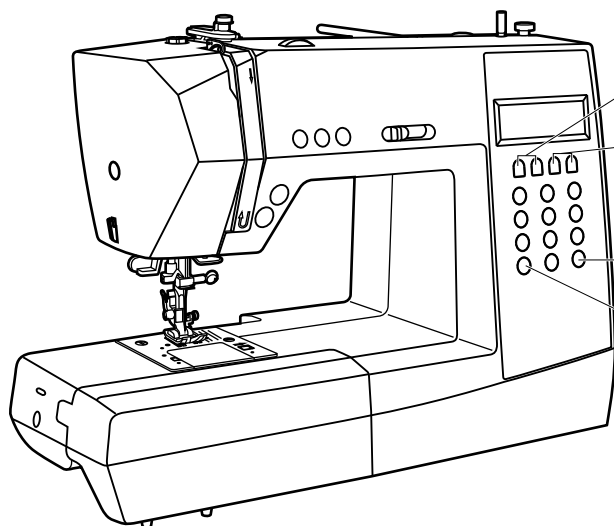
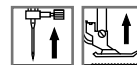
При остановке машины игла автоматически поднимается в верхнее положение. С помощью данной кнопки выбирается позиция иглы после окончания работы вверх/вниз, т.е. игла может подниматься в крайнее верхнее положение или.

 **Обратите внимание:** Если нажать на данную кнопку во время шитья, функция позиционирования будет недоступна.



Нажмите на кнопку позиционирования иглы и на экране появится иконка "▲", означающая, что игла остановится в верхнем положении.

При нажатии на кнопку "▼", машина остановит иглу в нижнем положении.



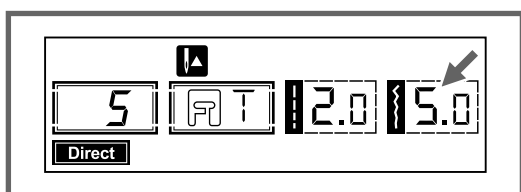
Кнопка регулировки ширины строчки

Кнопка регулировки длины строчки

Кнопка зеркального отображения

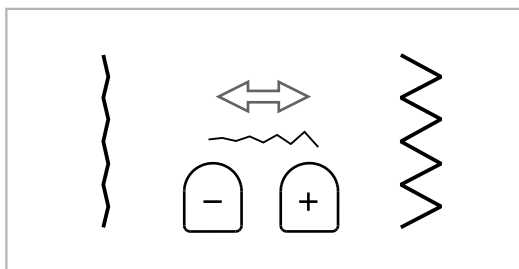
Кнопка выбора режима шитья

● Кнопка регулировки ширины строчки

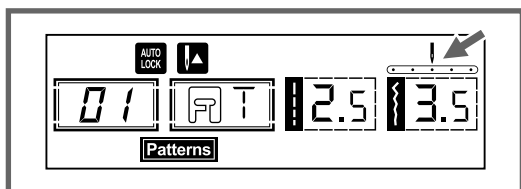


При выборе образца строчки машина автоматически устанавливает ее рекомендуемую ширину, значение отображается на дисплее. Ширину можно плавно изменять нажатием на кнопку.

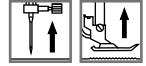
Некоторые швы имеют ограниченную ширину стежка.



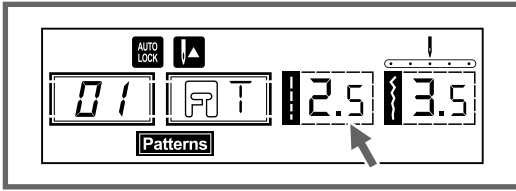
Для более узких швов нажмите кнопку "-" (слева). Чтобы сделать шов шире нажмите "+" (справа). Ширина шва регулируется от 0 до 7 мм. Некоторые швы имеют фиксированную ширину строчки.



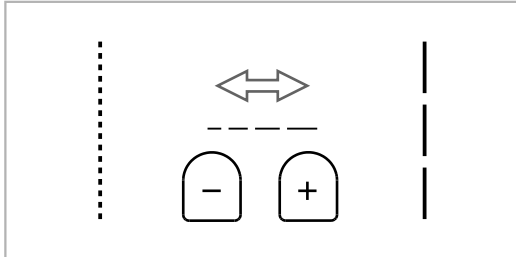
При выборе прямых строчек 1-4, строчек группы В 01-05, позиция иглы регулируется кнопками настройки ширины стежка. Если нажать кнопку "-" (слева), то игла сдвинется влево, если на кнопку "+" (справа), то вправо. Значения меняются от 0.0 до 7.0 мм слева направо. Центральное положение иглы 3,5.



● Кнопка регулировки длины строчки

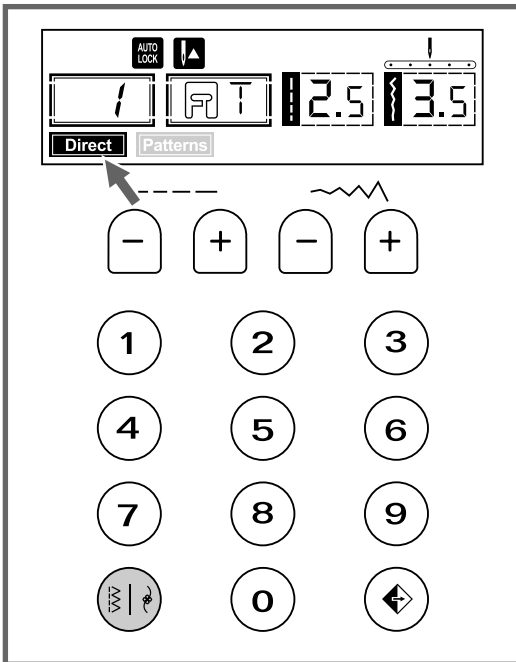


При выборе образца строчки машина автоматически устанавливает ее рекомендуемую длину, значение отображается на дисплее. Длину можно плавно изменять нажатием на кнопку.



Для более коротких швов нажмите кнопку "-" (слева). Чтобы сделать шов длиннее нажмите "+" (справа). Длина шва регулируется от 0.0 до 4,5 мм. Некоторые швы имеют фиксированную длину строчки.

● Кнопка выбора режима шитья



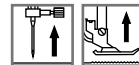
При включении машины на дисплее отобразится режим шитья прямого выбора строчек "Direct".

Нажмите на "Ⓢ!+", чтобы переключиться на режим шитья строчек "Patterns". Если нажать повторно на данную кнопку то машина снова вернется к режиму "Direct".

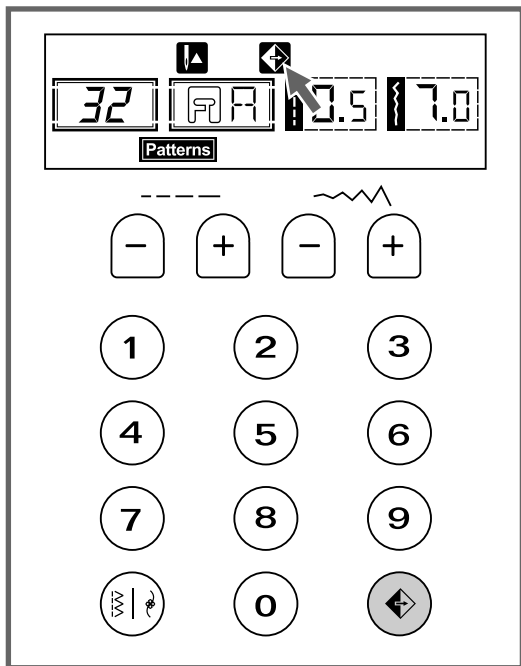
Direct Режим шитья прямого выбора строчек.

Patterns Рабочие и декоративные строчки:

Выбор строчек осуществляется непосредственно с помощью кнопок с цифрами.



● Кнопка зеркального отображения (см. стр. 63)



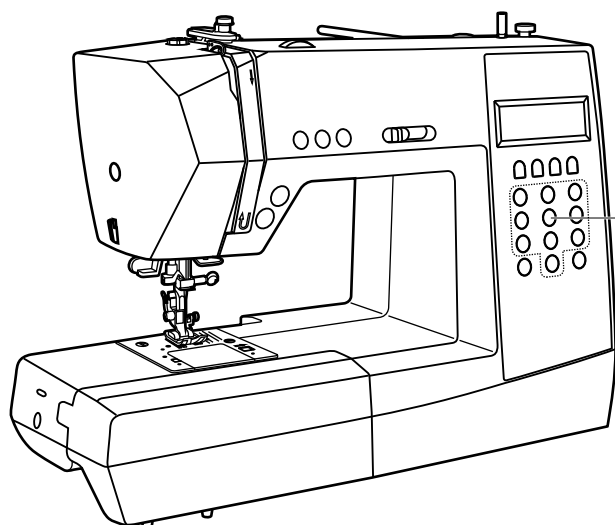
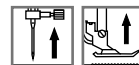
Прямые строчки 1-7, строчки группы В 01-15, 28-90 могут быть использованы для данной

Функции. Нажмите на кнопку "☞" и машина прошьет выбранную строчку в зеркальном отображении.

Если на дисплее показано, что иконка зеркального отображения активирована, то машина продолжит шить строчки в указанном режиме. Нажмите на кнопку снова, если необходимо отменить данную функцию.

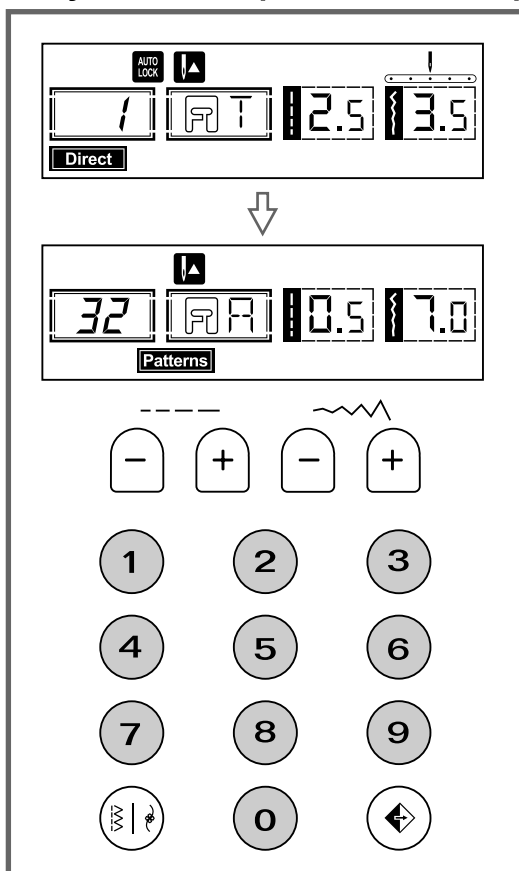
Когда на дисплее исчезнет иконка зеркального отображения, машина снова начнет шить обычные строчки.

Если вы меняете настройки строчки, то функция зеркального отображения будет отменена. Необходимо сначала осуществить настройки строчки, а затем только нажать кнопку зеркального отображения.



Кнопки для прямого выбора образцов строчек и указания порядкового номера строчки

● Кнопки для прямого выбора образцов строчек и указания порядкового номера строчки



Прямой выбор строчек

Прямой выбор строчек доступен в режиме "Direct".

Для быстрого выбора рабочих строчек, нажмите на кнопку с соответствующим номером строчки.

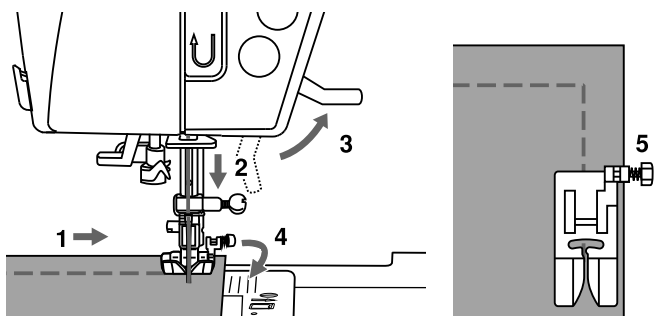
Кнопки с порядковыми номерами

Для выбора необходимой строчки нажмите на кнопки с соответствующим порядковым номером.

За исключением режима прямого выбора, остальные строчки выбираются путем нажатия на кнопку с соответствующим порядковым номером.

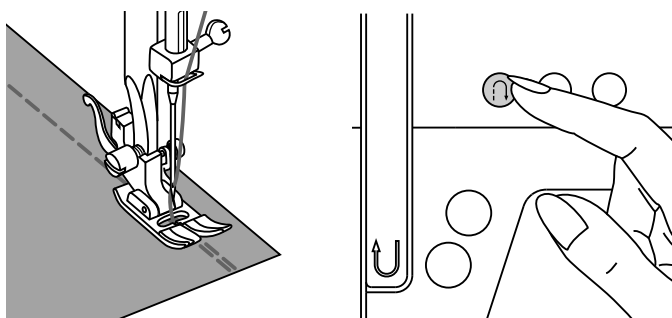
Например, строчка 32

● **Обработка углов**



1. Прокладывая прямую строчку остановитесь, когда дойдете до угла.
2. Опустите иглу в ткань вручную или однократным нажатием на кнопку позиционирования иглы вверх/вниз.
3. Поднимите прижимную лапку.
4. Используйте иглу в качестве центра поворота ткани.
5. Опустите лапку и продолжайте шить.

● **Реверс**

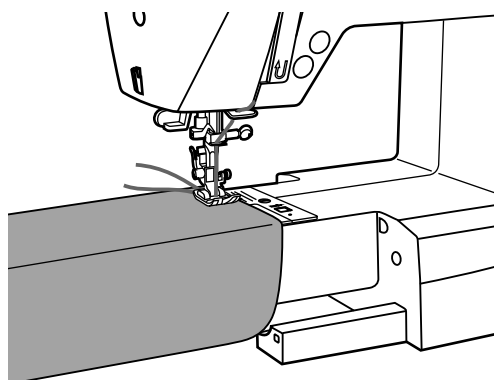
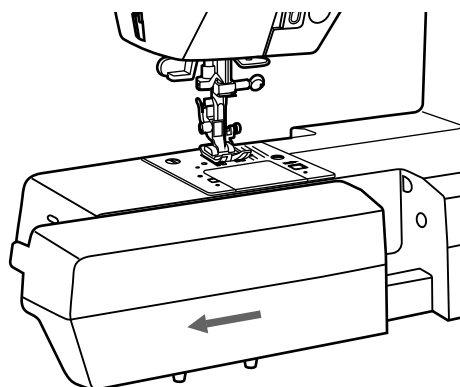


Реверс используется для закрепления прямой строчки вначале и конце.

Нажмите кнопку реверса и прошейте 4-5 стежков назад.

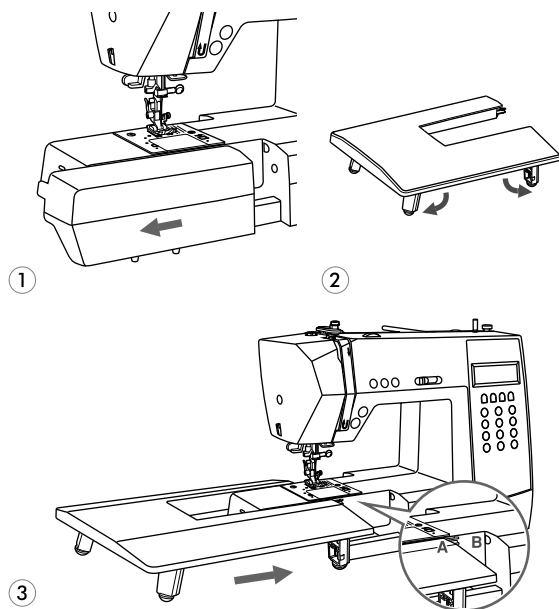
Машина начнет шить вперед, если отпустить кнопку.

● **Рукавная консоль**



Рукавную консоль очень удобно применять для подшивки низа брюк, рукавов, всех круговых швов.

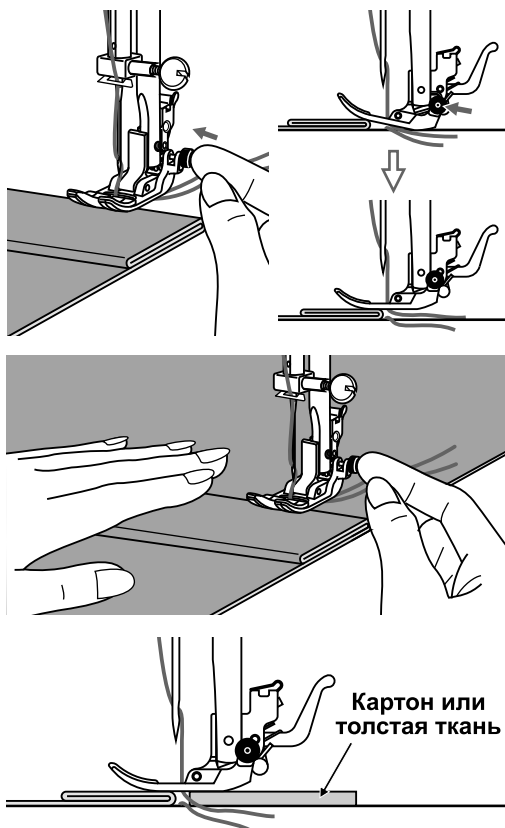
● Установка столика



* Аксессуар раздвижной столик является опцией, он не входит в комплект машины.

1. Потяните столик для шитья и коробку для аксессуаров, чтобы они передвинулись влево.
2. Следуйте по стрелке, и распрямите ножки раздвижного столика.
3. Защелкните (А) раздвижного столика в (В) машины.

● Шитье плотных тканей



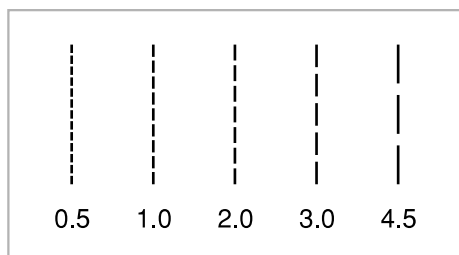
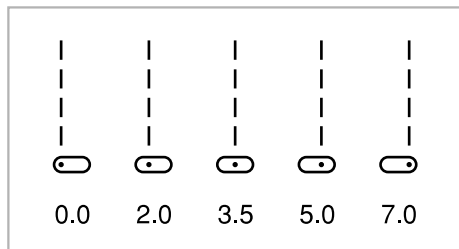
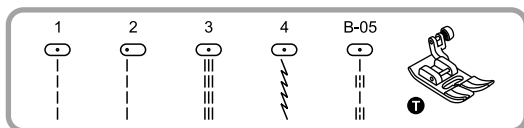
Черная кнопка на правой стороне лапки блокирует её в горизонтальном положении, если ее нажать перед тем, как опустить лапку. Эта процедура обеспечивает равномерную подачу ткани вначале шва и помогает при шитье нескольких слоев, например джинсовой ткани.

При необходимости шитья нескольких слоев ткани, опустите иглу и поднимите лапку. Затем надавите на передний край лапки и нажмите на черную кнопку. Далее опустите лапку и продолжайте работу.

Черная кнопка отпускается автоматически после прокладывания нескольких швов.

Можно также подложить под лапку кусок ткани или картон с такой же толщиной, чтобы не было пропусков стежков. Или поддержать рукой лапку сзади при шитье нескольких слоев.

Положение иглы и длина строчки



Изменение положения иглы

Изменение положения иглы возможно только для образцов строчек 1-4 и строчки группы В 01-05.

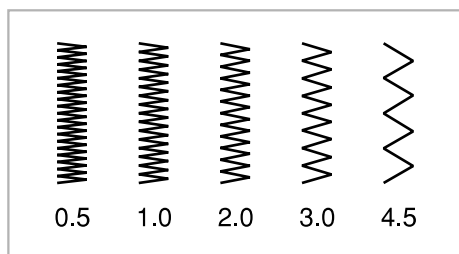
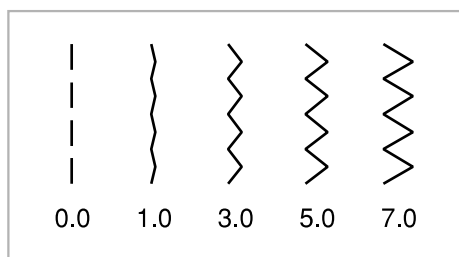
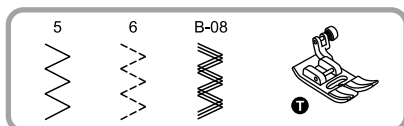
Стандартное положение иглы это в центре "3,5". При нажатии на кнопку регулировки ширины стежка "-" игла сдвигается влево. При нажатии на "+" вправо. На дисплее отображается текущее положение иглы.

Изменение длины стежка

Чтобы уменьшить длину стежка нажмите на "-", для увеличения длины нажмите на "+".

Чем толще и плотнее ткань, игла и нить, тем длиннее должен быть стежок.

Зиг-заг



Настройка ширины строчки

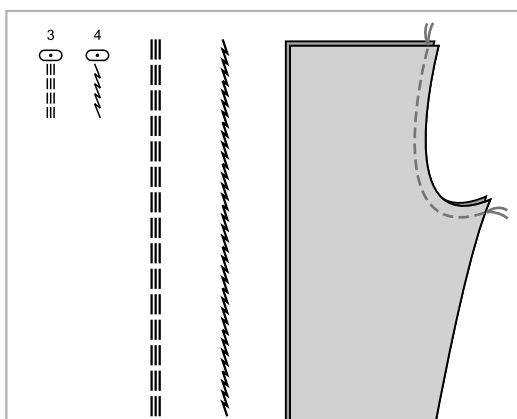
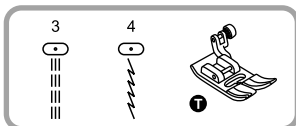
Максимальная ширина строчки может быть "7.0 мм" но ширина может быть настроена на любой образец. Ширина регулируется нажатием на кнопку "+" от 0.0 до 7.0 мм.

Настройка длины стежка

Плотность стежков зиг-зага увеличивается при уменьшении значения длины стежка до "0,3".

На обычном зиг-заге стандартная длина стежка от 1.0 до 2.5.

Такую строчку обычно используют для выполнения монограмм, вышивки и прокладывания декоративных отделочных строчек.

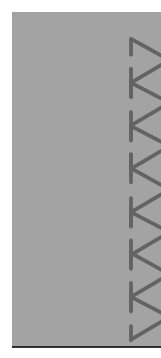
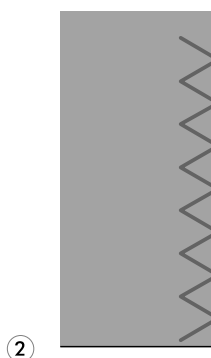
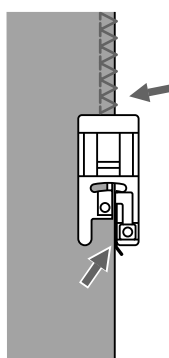
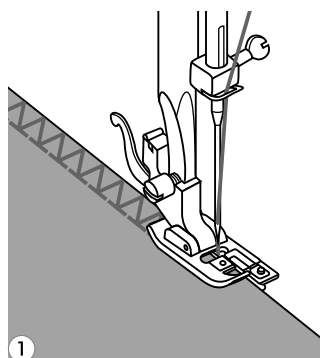
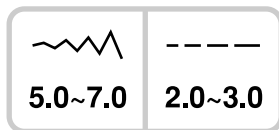
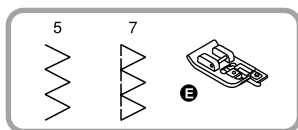


Трикотажная строчка является прочной и эластичной. Рекомендуется использовать ее при работе по трикотажным тканям, а также для сшивания плотных тканей, таких как, например, джинсовая ткань.

Также трикотажные строчки можно использовать в качестве декоративной отделки.

Прямая трикотажная строчка используется для прокладывания особо прочных швов в местах, которые подвергаются сильному растягиванию.

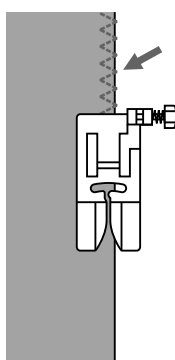
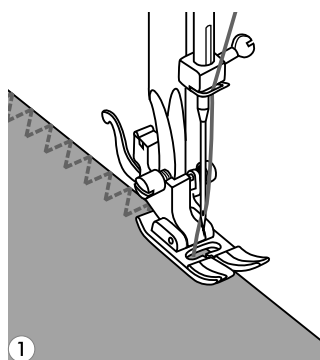
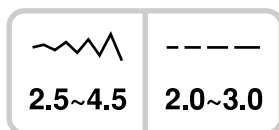
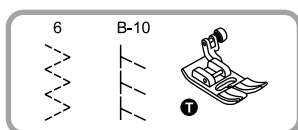
● Использование оверлочной лапки



- 1 Установите оверлочную лапку.
- 2 Шейте таким образом, чтобы направляющая лапки шла по срезу ткани, при этом строчка будет ложиться на металлический штырек лапки, затем с него съезжать, не стягивая срез ткани.

⚠ Внимание! Оверлочная лапка применяется только для образцов строчек 5 и 7, при этом ширина строчки устанавливается от 5.0мм. Если значение ширины строчки будет меньше "5" или данная лапка будет использоваться с другими образцами строчек, игла может попасть в лапку и погнуться или сломаться.

● Использование универсальной лапки

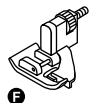


- 1 Установите универсальную лапку.
- 2 Проложите оверлочный шов по краю ткани, чтобы игла попадала на срез.

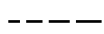
Потайной шов

B-11

B-12



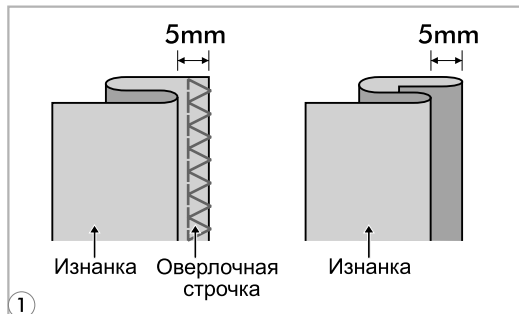
2.5~4.0



1.0~2.0

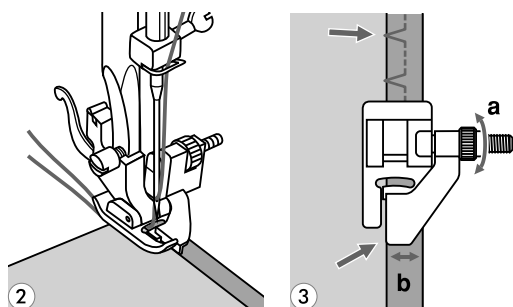
B-11: Потайная подшивка для неэластичных тканей

B-12: Потайная подшивка для эластичных тканей



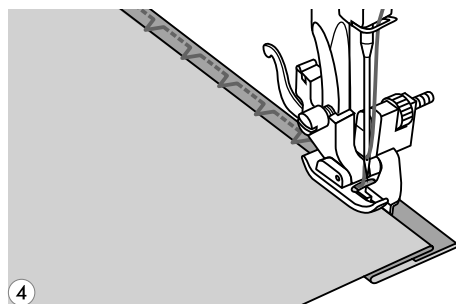
Обратите внимание: Перед выполнением данной операции, потренируйтесь на образце.

1 Сложите ткань, как показано на рисунке, изнаночной стороной вверх.

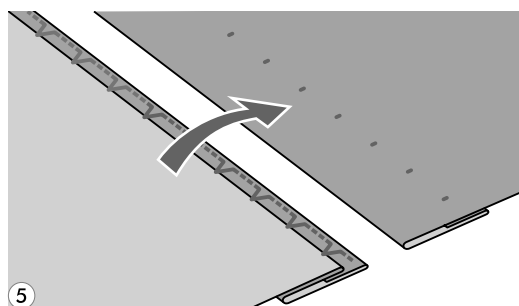


2 Зажмите ткань лапкой. Поверните маховое колесо на себя так, чтобы игла ушла влево. Иглой надо захватить немного сгиб ткани. Выберите подходящую ширину и длину строчки.

3 Подгоните направляющую (b) к сгибу с помощью винта (a).



4 Выполните операцию на небольшой скорости.



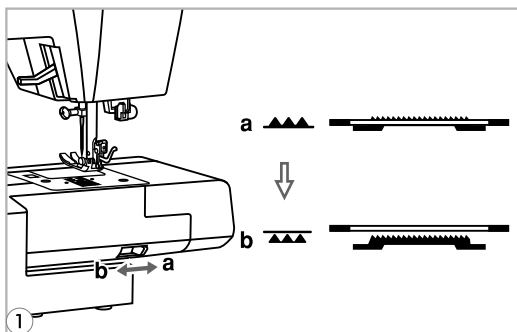
5 Переверните ткань на лицевую сторону.

Пришивание пуговиц

B-26

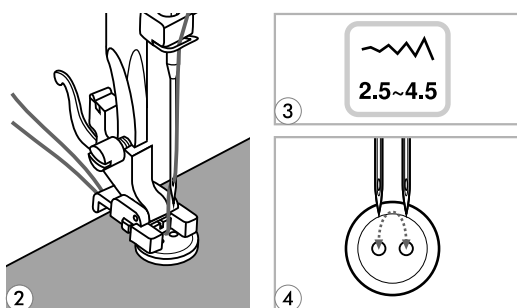


2.5~4.5



- 1** Для пришивания пуговиц выберите строчку 26 из группы "B". Установите лапку для пришивания пуговиц.

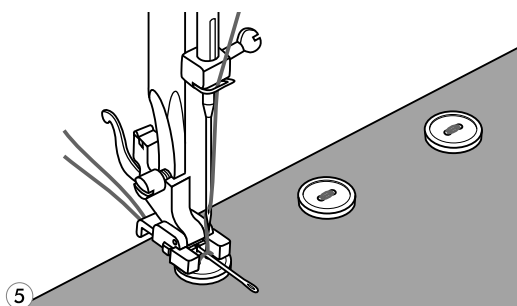
Отключите нижний транспортер ткани "▲▲▲".



- 2** Наметьте место пришивания пуговицы. Положите пуговицу на ткань и опустите лапку 3

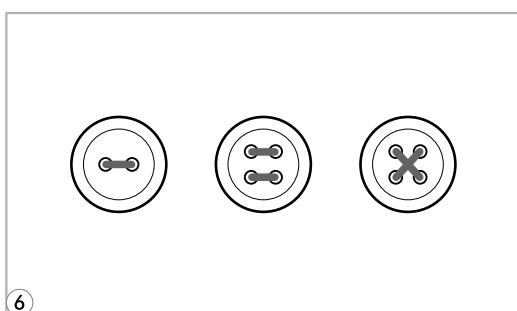
- 3** Настройте ширину строчки от 2.5 до 4.5 мм, в зависимости от расстояния между дырочками пуговицы.

- 4** Поверните маховое колесо на себя вручную, чтобы проверить, что игла точно попадает в отверстия пуговицы.



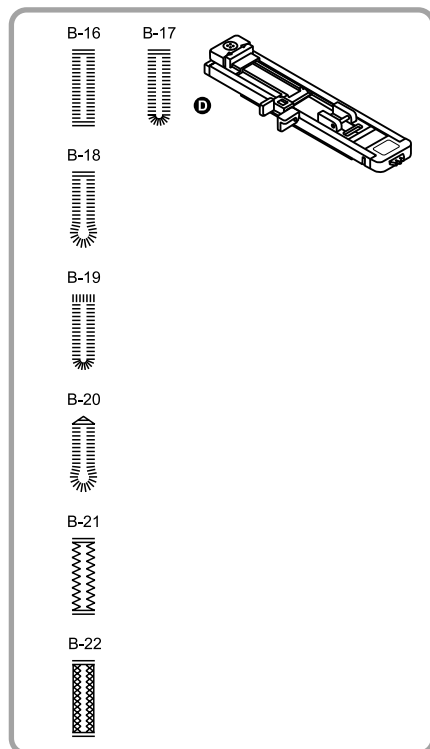
- 5** Для закрепления нити в начале и в конце операции нажмите кнопку точечной закрепки.

Для получения припуска для ножки положите на пуговицу объемную вышивальную иглу.



- 6** Для пришивания пуговиц с 4-мя отверстиями, сначала проложите строчку между двумя передними отверстиями, потом поднимите лапку, переместите ткань с пуговицей, опустите лапку и проложите строчку между двумя задними отверстиями.

Обработка петель



2.5~7.0	0.3~1.0

B-16: Для тонких и средних тканей

5.5~5.5	0.3~1.0

B-17: Для тонких и средних тканей

2.5~5.5	0.3~1.0

B-18: Для тонких и средних тканей

5.5~7.0	0.3~1.0

B-19: Для тяжелых тканей

B-20: Для джинсовых тканей и брюк

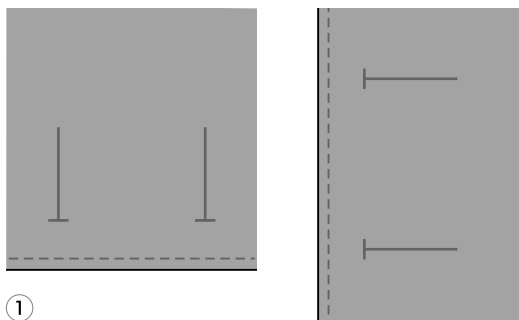
B-21: Для джинсовых тканей и трикотажных тканей с грубой выработкой

3.0~7.0	1.0~2.0

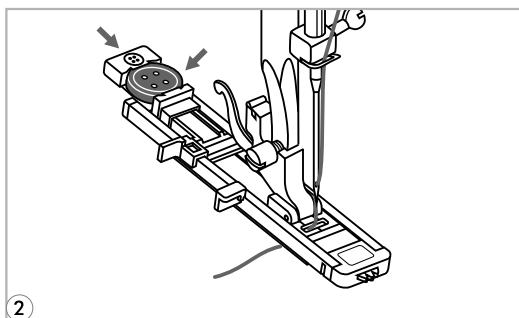
B-22: Для трикотажных тканей

3.0~7.0	1.0~3.0

Обратите внимание: Перед выполнением данной операции потренируйтесь на образце.

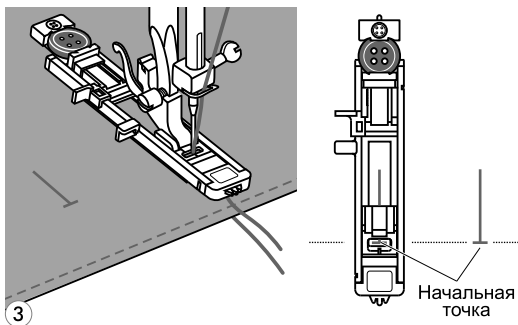


1 Наметьте положение петли на ткани.
Максимальная длина петли составляет 3 см (диаметр + толщина пуговицы)



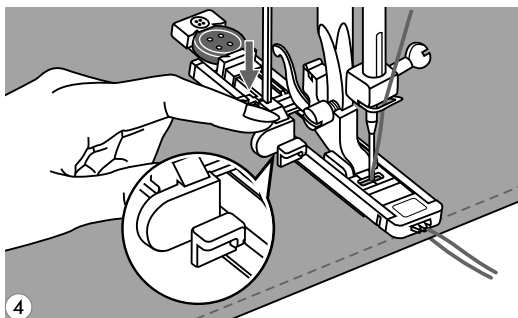
2 Установите лапку для автоматической обработки петель. Выдвиньте пластину держателя пуговиц и вставьте туда пуговицу. Размер петли зависит от диаметра пуговицы.

Нить должна проходить через отверстие в лапке и назад под неё.

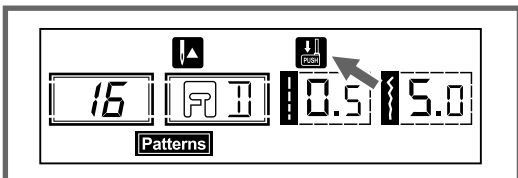


- 3** Выберите необходимую конфигурацию петли, в зависимости от вашего изделия.

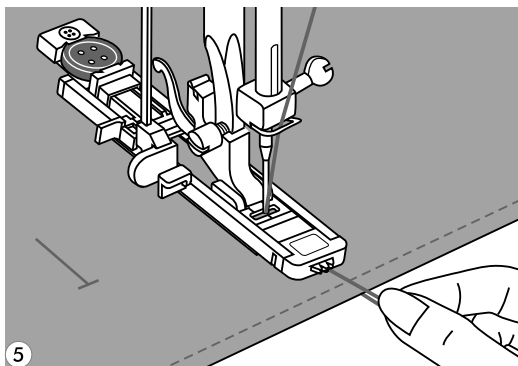
Подведите изделие под лапку так, чтобы центр лапки совпадал с начальной точкой на ткани.



- 4** Опустите рычаг для изготовления петель сверху вниз и отведите его назад за выступ на лапке.

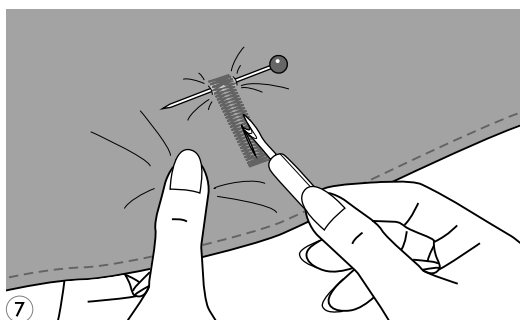
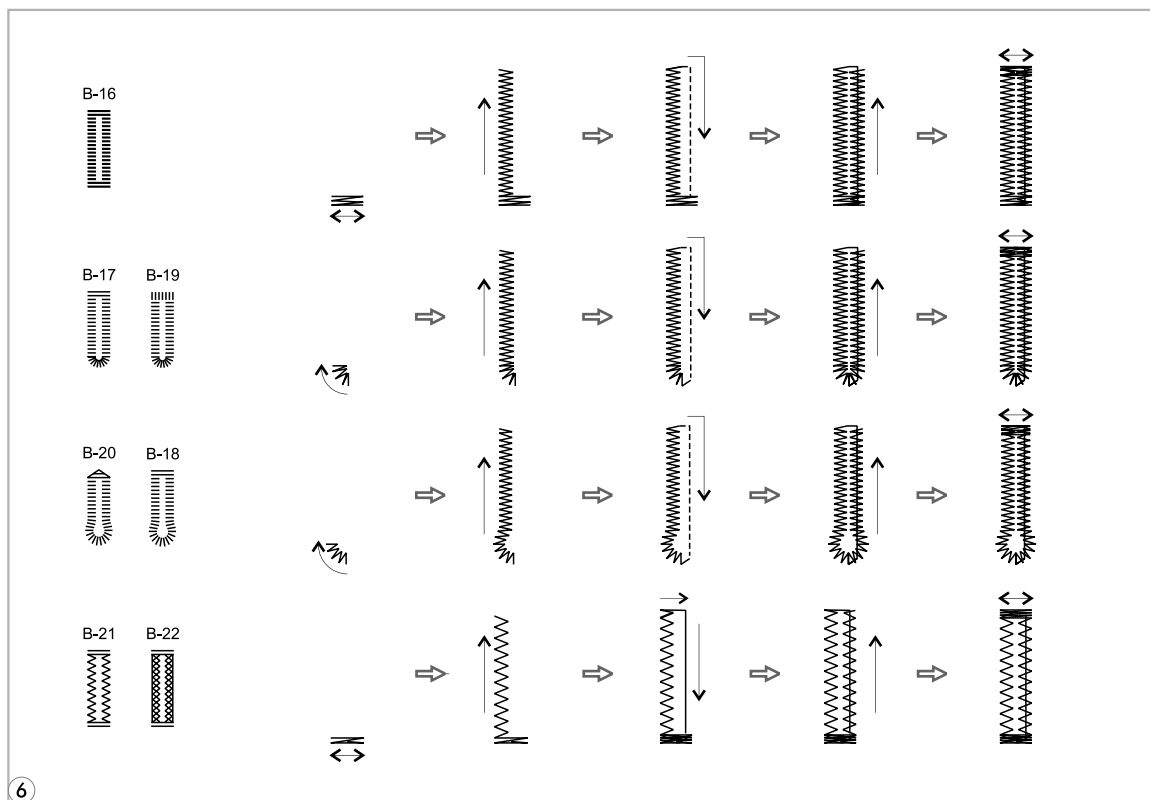


- Обратите внимание:** Без этого рычага петля выметываться не будет и машина будет шить на одном месте нажмите на кнопку Старт/Стоп когда на дисплее появится предупреждающий символ, "↓" так как показано на картинке.



- 5** Придерживайте верхнюю нить при начале работы.

- Обратите внимание:** Аккуратно придерживайте ткань рукой. Перед тем как завершить операцию, машина прошьет несколько закрепляющих стежков.



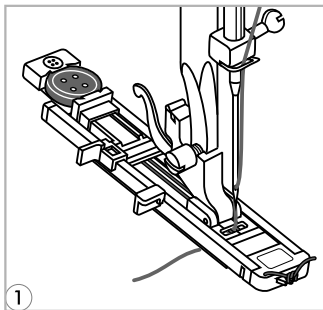
6 Обработка петель начинается с передней закрепки по направлению к задней как показано на рисунке.

Поднимите лапку и обрежьте нить. Для выполнения петель каждый раз поднимайте прижимную лапку. После окончания работы уберите рычаг для выметывания петель вверх до упора.

7 После завершения операции аккуратно прорежьте середину петли так, чтобы не повредить петли. Вы можете также использовать булавку, чтобы не повредить петли.

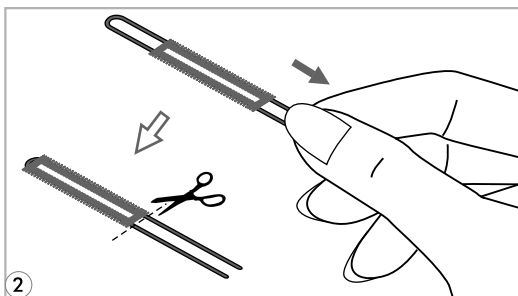
● Изготовление петель на трикотажных тканях

При изготовлении петель на трикотажных тканях под основную строчку прокладывается кордовая нить или шнур.




- 1** Установите лапку для петель и зацепите кордовую нить за крючок пластины держателя пуговицы. Протяните два конца нити по канавкам лапки, расположенных на подошве лапки и завяжите их в начале лапки. Опустите лапку и начните работу.

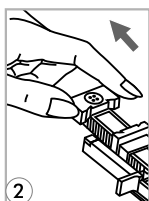
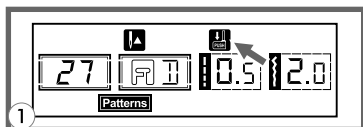
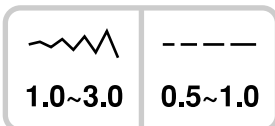
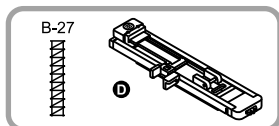
Ширина строчки должна соответствовать диаметру кордовой нити.



- 2** После окончания работы аккуратно потяните концы нити и отрежьте остатки.

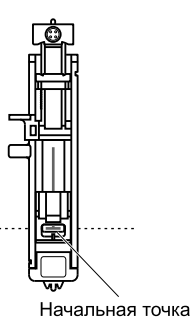
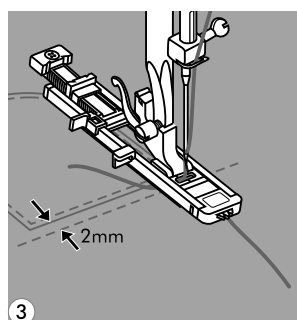
 **Обратите внимание:** Рекомендуется проклеивать подборт для получения качественных петель

Обработка закрепок

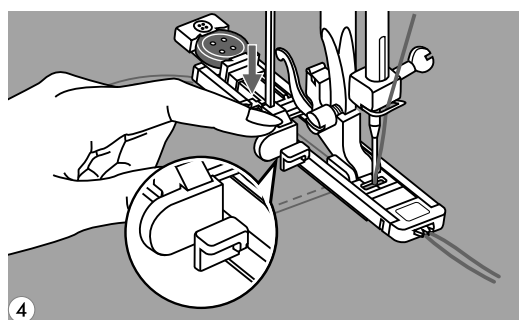


1 Выберите образец строчки группы В 27. Установите лапку для петли-автомат.

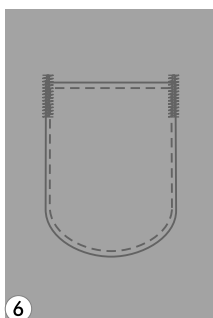
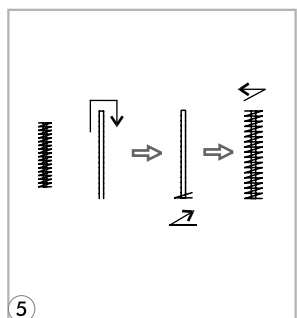
2 Выдвиньте пластину держателя пуговиц. Установите необходимую длину закрепки.



3 Положите ткань под лапку так, чтобы игла находилась на расстоянии 2 мм от места, с которого необходимо начать выполнение закрепки, затем опустите рычаг лапки.



4 Пропустите верхнюю нить через отверстие в лапке. Опустите рычаг для изготовления петель сверху вниз. Отведите его назад за выступ на лапке. Аккуратно придерживая верхнюю нить левой рукой, медленно начните шитье.



5 При выполнении закрепки сначала прокладываются две прямые закрепляющие строчки.

6 Автоматическая закрепка применяется для закрепления углов карманов, на гульфиках брюк.



Шов-глазок

B-23

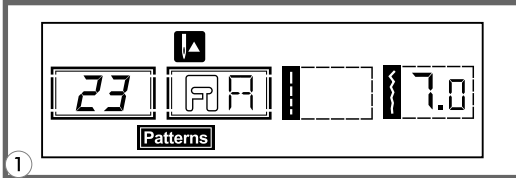


A

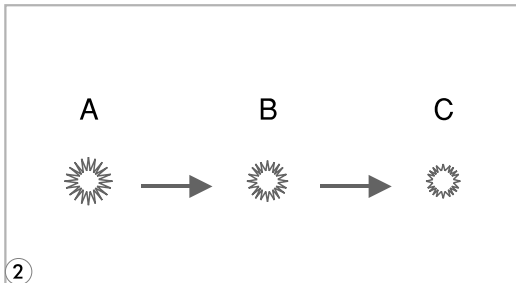


5.0 6.0 7.0

B-23:Используется для выполнения отверстий на ремнях и как отделка



1 Выберите образец строчки под номером 23 из группы образцов строчек В. Установите лапку «А».



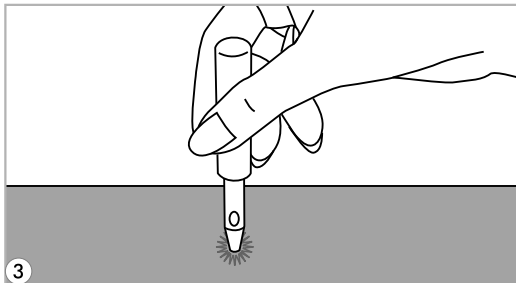
2 Для выбора диаметра глазка нажмите на кнопки регулировки ширины строчек.

Диаметр глазка:

А. Большой: 7.0 мм

В. Средний: 6.0 мм

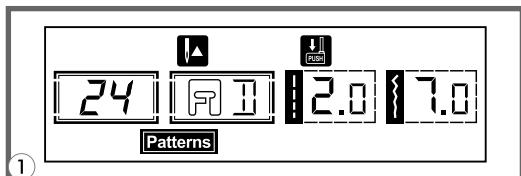
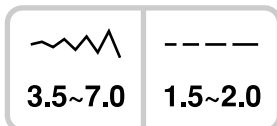
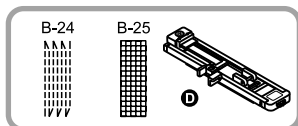
С. Маленький: 5.0 мм



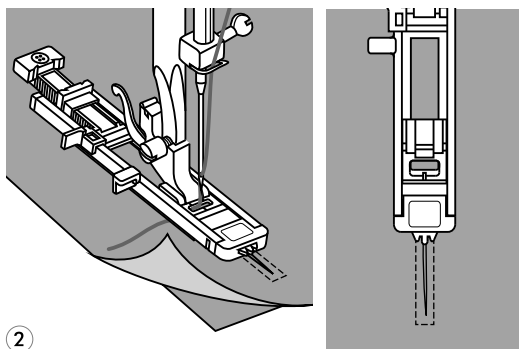
3 С помощью специального приспособления сделайте отверстие внутри глазка.

* Специальное приспособление для проделывания глазков не идет в комплекте, покупается дополнительно.

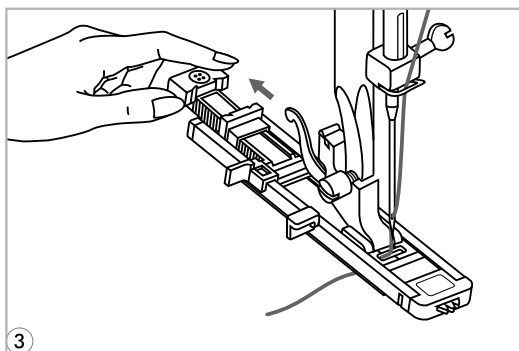
Штопка



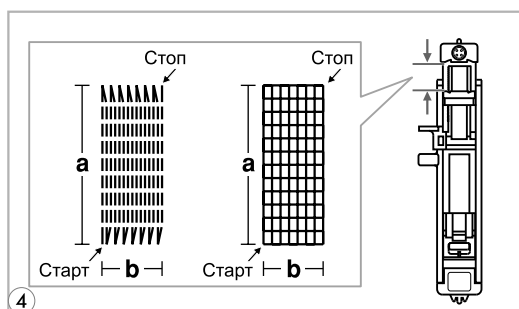
1 Выберите образцы строчек 24 или 25 из группы В. Замените прижимную лапку на лапку для петли-автомат.



2 С изнанки положите под прорезу кусочек ткани в тон. Установите необходимую ширину стежка с помощью кнопки регулирования ширины стежка. Подведите ткань под лапку и опустите ее.

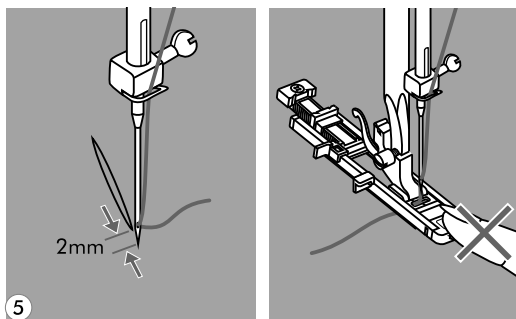


3 Протяните держатель пуговицы к противоположной стороне лапки. Откройте держатель для пуговицы на лапке на нужную длину.



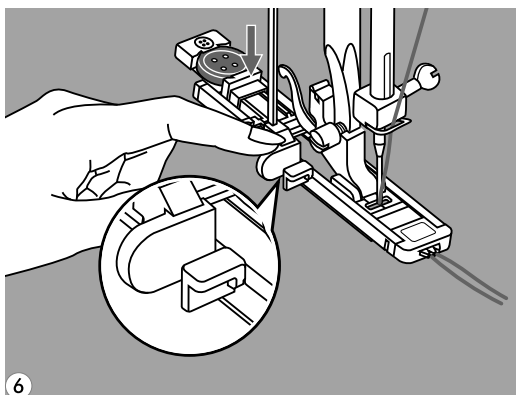
4 Размер одного цикла штопки может меняться, но максимальный размер длины 2,6 см, а ширина 7мм.

- a. Длина штопки.
- b. Ширина штопки.



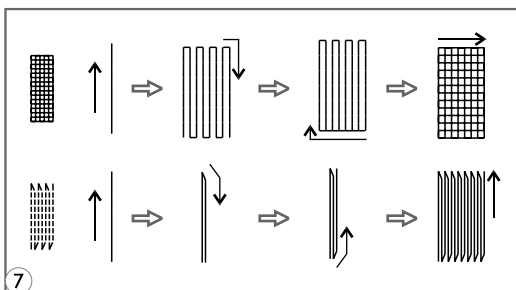
5 Положите ткань под лапку так, чтобы игла находилась на расстоянии 2 мм от области штопки, и опустите прижимную лапку.

Обратите внимание: Опуская лапку не нажимайте спереди, иначе не будет соблюден размер штопки.

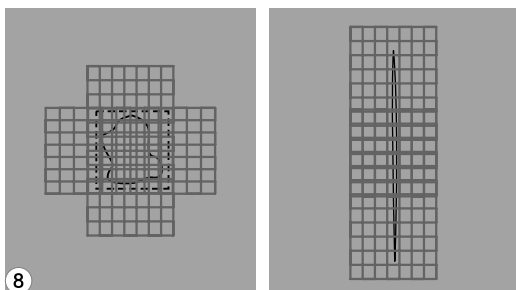


6 Протяните верхнюю нить через отверстие в лапке. Опустите сверху вниз рычаг для выметывания петель и аккуратно отведите его назад за выступ на лапке. Придерживая конец верхней нити левой рукой. Начните шить.

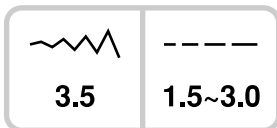
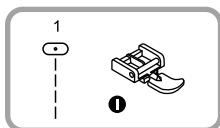
Обратите внимание: При выборе образца петли или штопки, на дисплее будет отображаться анимация "👇" с предупреждением опустить рычаг для петли вниз, в том случае если вы.



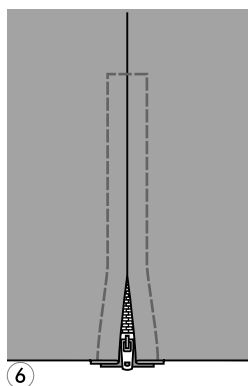
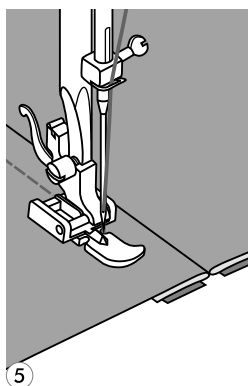
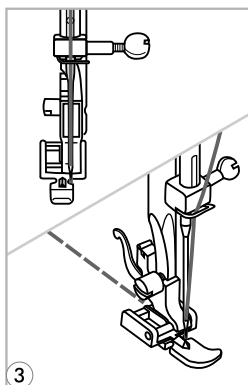
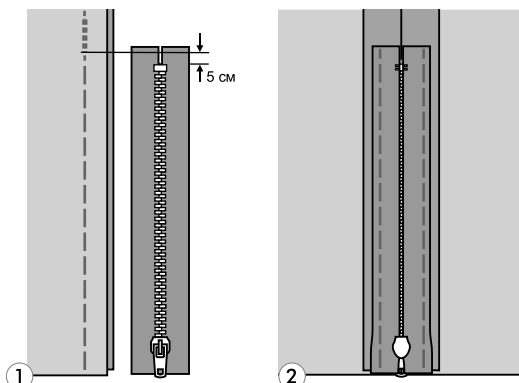
7 Штопка выполняется спереди назад.



8 Если нужно штопать большой участок, выполните несколько циклов автоматической штопки.



● Вшивание молнии по центру



⚠ Обратите внимание: Лапка для молнии используется только для прокладывания прямой строчки и с позицией иглы в центре. Медленно поверните маховое колесо на себя, чтобы убедиться, что игла не попадает на лапку.

1 Убедитесь, что молния по длине больше нестачанного участка в шве.

2 Разутюжьте припуски шва в разные стороны. Приметайте стороны шва к припускам. Зубчики молнии не должны быть видны на стороне изделия.

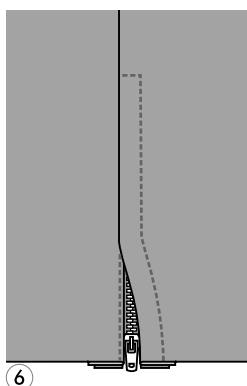
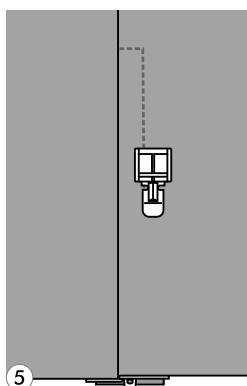
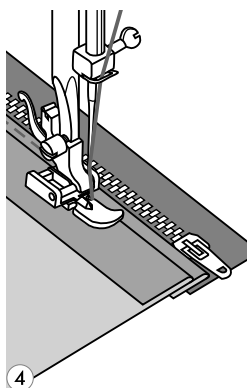
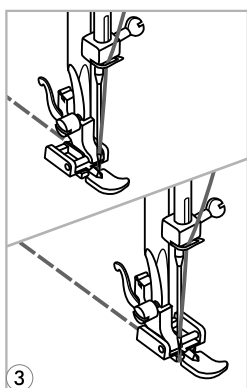
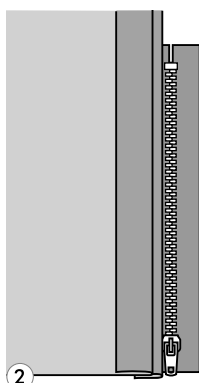
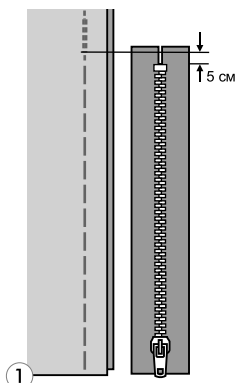
3 Установите лапку для втачивания молнии. Для прокладывания строчки по правой стороне молнии соедините лапку с левым штифтом лапкодержателя.

4 Для прокладывания строчки по левой стороне молнии соедините лапку с правым штифтом держателя лапки.

5 Начинайте прокладывать строчку по левой стороне молнии сверху до низу, до нижней закрепки.

6 Оставьте иглу в ткани и поверните изделие. В конце закрепки оставьте иглу в ткани. Удалите наметку и проутюжьте молнию.

● Вшивание молнии в боковой шов



1 Проверьте, чтобы молния была длиннее вшиваемой поверхности.

2 Звенья должны лежать точно по линии шва, верхний конец звеньев на 3 мм ниже верхнего среза.

3 Установите лапку для втачивания молнии. Для прокладывания строчки по правой стороне молнии соедините лапку с левым штифтом лапкодержателя.

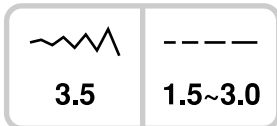
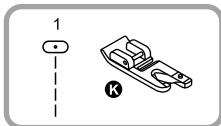
4 Для прокладывания строчки по левой стороне молнии соедините лапку с правым штифтом лапкодержателя.

5 Закройте молнию и переверните ее на лицевую сторону.

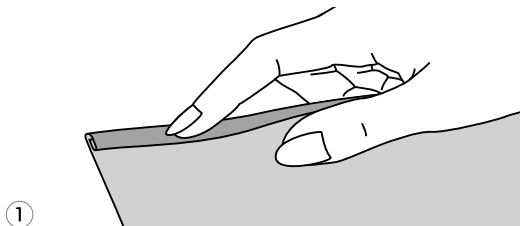
6 Отстрочите край разреза застежки с лицевой стороны, отступив 5 см от шва. Обрежьте верхние концы тесьмы молнии так, чтобы они были вровень с верхним срезом изделия.



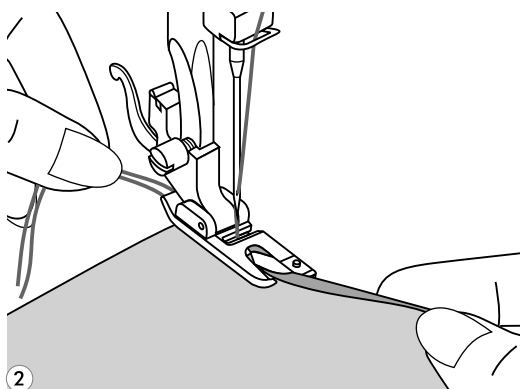
Двойная узкая подгибка



* Лапка улитка это дополнительная опция

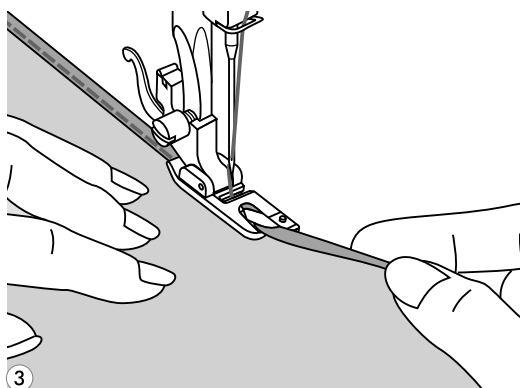


1 Установите лапку-улитку. Подверните срез ткани 2 раза по 3 мм. Затем загнуть его еще раз на 3мм на расстоянии 5 см от края ткани.



2 Вставьте подворот ткани в лапку прокрутите колесо по направлению к себе и опустите лапку. Закрепите несколькими стежками.

Перед выполнением данной операции потренируйтесь на образце.



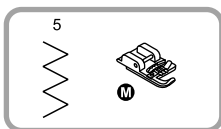
3 Опустите лапку и медленно начинайте шить, при этом подавая ткань в лапку так, чтобы получалась двойная подгибка.



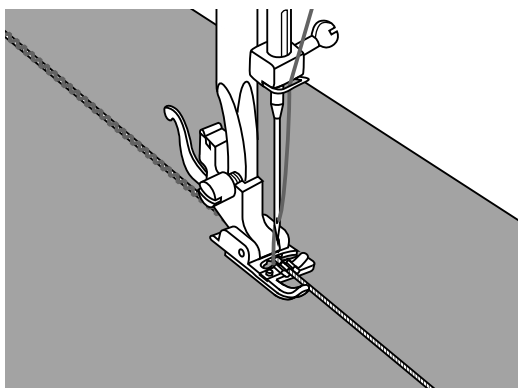
Вшивание тройного шнура

Один отделочный шнур на вашем изделии будет смотреться интересно, а три разноцветных шнурах станут неповторимой красивой отделкой. В качестве шнура можно использовать разноцветные шерстяные нитки для вязания.

● Вшивание одиночного шнура



* Лапка для вшивания шнура это дополнительная опция.

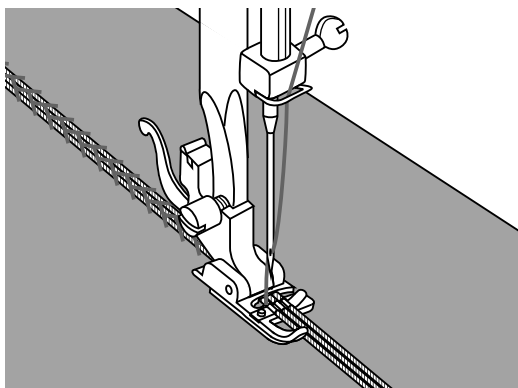
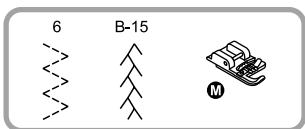


Установите лапку для вшивания шнура. Наметьте на ткани место для прокладывания шнура. Вставьте шнур в центральную канавку лапки. Вытяните шнур на 5 см.

Канавки на лапке направляют шнур в процессе шитья.

Выберите подходящую строчку и настройте ширину стежка так, чтобы стежки были чуть шире шнура. Опустите прижимную лапку и медленно начинайте шить, направляя шнур на ткани в нужном направлении.

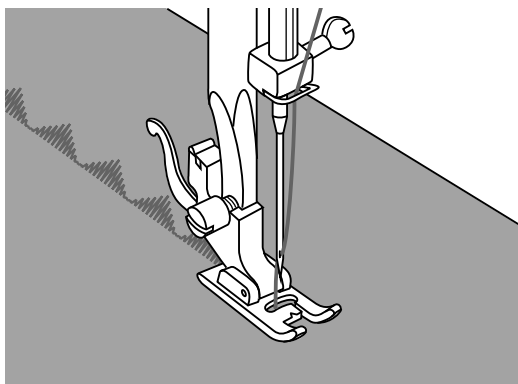
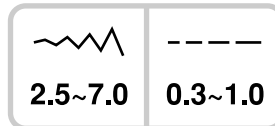
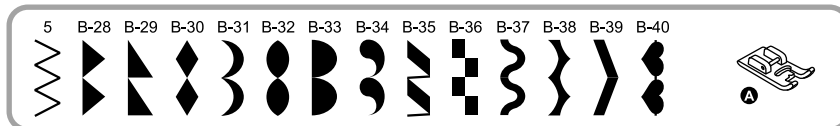
● Вшивание тройного шнура



Наметьте на ткани место для прокладывания шнура. Вставьте шнуры в центральную канавку лапки. Вытяните шнуры на 5 см.


Опустите прижимную лапку, медленно начинайте шить, направляя шнуры для ткани в нужном направлении. Можно использовать для усиления эффекта шнуры разного цвета.

Сатиновые строчки



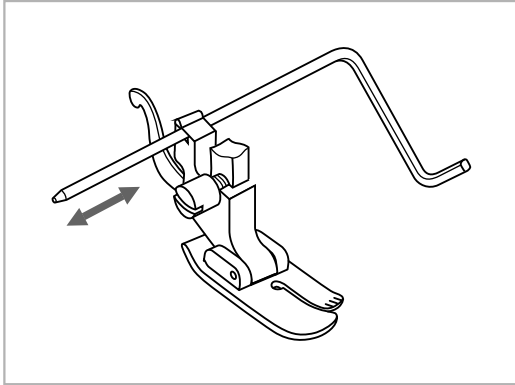
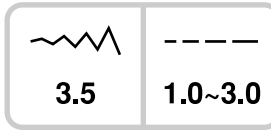
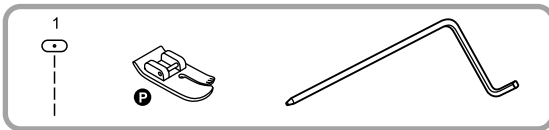
Установите лапку для декоративных строчек. На подошве лапки имеется небольшое углубление, которое позволяет выполнять строчки с большой плотностью стежков. Через прозрачную платформу лапки хорошо видна прошиваемая строчка.

При использовании данных строчек настройте длину и ширину стежка с помощью соответствующих кнопок. Прежде чем прокладывать строчки на основном изделии, сделайте образцы, чтобы получить необходимый визуальный эффект.

 **Обратите внимание:** При работе по очень тонким тканям необходимо укрепить структуру тканей с помощью специальной жидкости для подкрахмаливания.

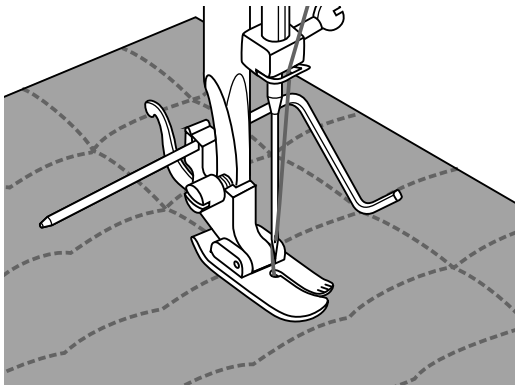


Выстегивание

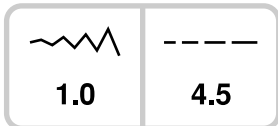
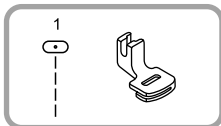


* Лапка для выстегивания это дополнительная опция.

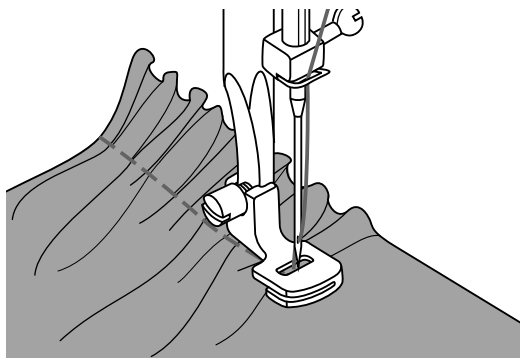
Установите направляющую в лапку для выстегивания в как показано на рисунке и отрегулируйте расстояние как вам необходимо.



Прошейте первый ряд. Положите направляющую для выстегивания в канавку этой строчки и начинайте шить. Следующие строчки будут параллельны друг другу.



* Лапка для сборки это дополнительная опция.

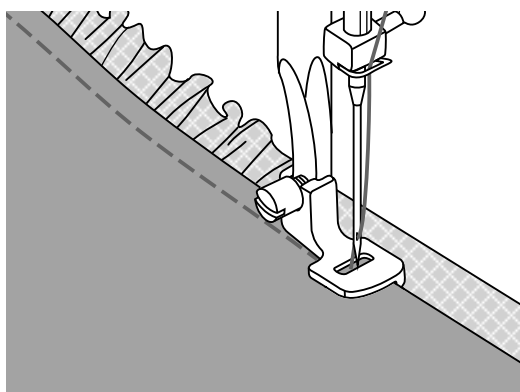


Сборка ткани

Уберите держатель прижимной лапки и прикрепите лапку для сборки.

Соберите ткань. Лапка для сборки подходит для легких и средних тканей. Поместите ткань, которую вы будете собирать, под прижимную лапку права от прижимной лапки.

Сделайте ряд стежков, выравнивая нарезной край ткани по правому краю лапки. Стежки автоматически соберут ткань.

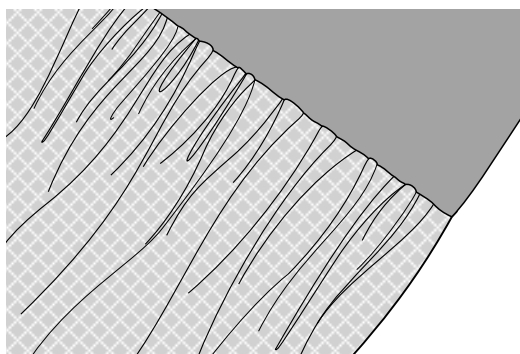


Сборка и шивание ткани в один прием

Изучите лапку для сборки, чтобы увидеть прорезь снизу.

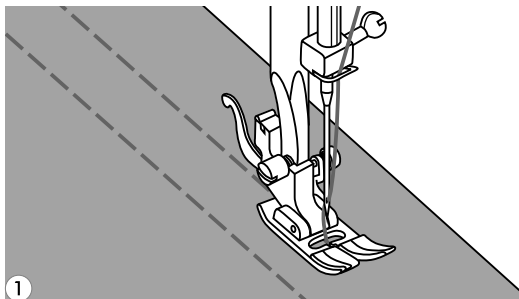
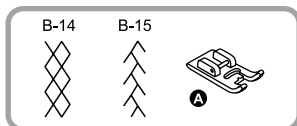
При использовании прорези, вы можете собрать нижний слой ткани, прикрепляя ее при этом к плоскому верхнему слою, например, пояс на корсаже платья.

- Снимите держатель прижимной лапки и прикрепите лапку для сборки.
- Поместите ткань, которую будете собирать лицевой стороной вверх под лапку.
- Поместите верхний слой ткани лицевой стороной вниз под лапку.
- Направляйте два слоя, как показано на рисунке.

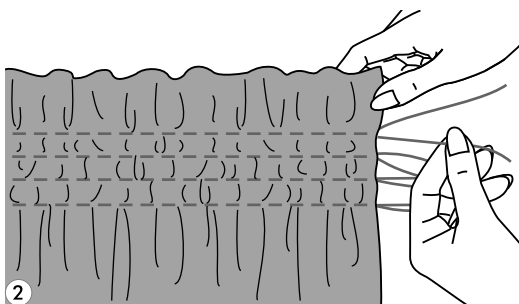


Обратите внимание: Когда вы проверяете настройки машинки для достижения желаемой полноты, учитывайте 10" прироста ткани, отделки или резинки. Это облегчит определение настроек и какое изменение требуется для вашего шитья. Всегда проверяйте на вашей ткани и таким же направлением долевой нити, которая будет использоваться в окончательном проекте.

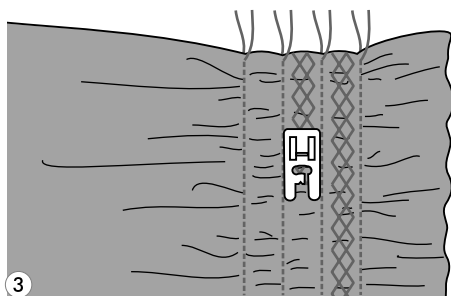
Обратите внимание: Шейте с медленной или средней скоростью для того, чтобы лучше контролировать ткань.



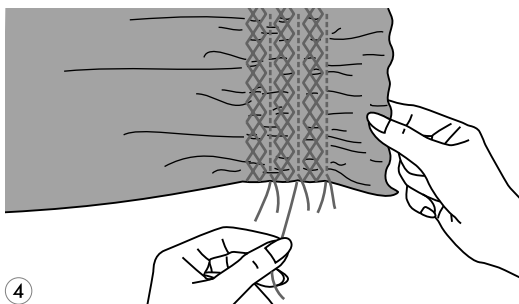
1 Для прокладывания прямых строчек используется лапка для сборки. Прошивается несколько параллельных строчек на расстоянии 1 см друг от друга.



2 Свяжите нити с одной стороны. Затем другой стороны потяните за них и сделайте необходимую сборку.

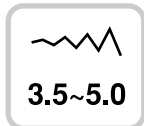
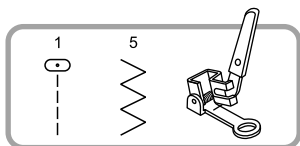


3 Уменьшите натяжение если это необходимо и проложите между прямыми стежками декоративные строчки.

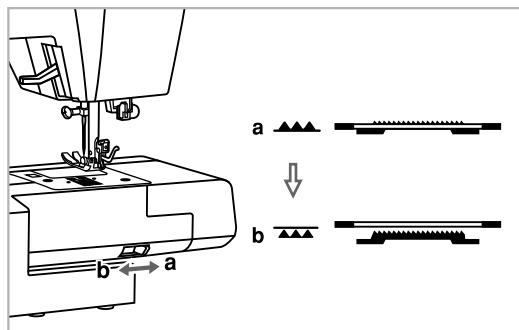


4 Вытяните нити прямых строчек.

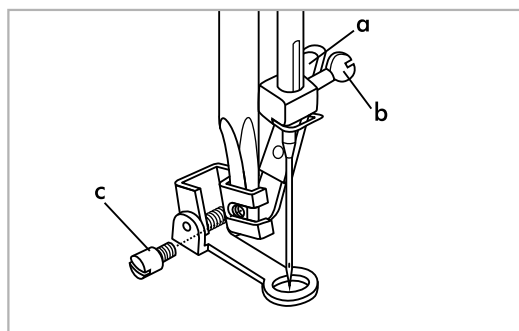
Выполнение штопки, вышивки и монограмм



* Лапка для штопки это опция. Она не входит в комплект.




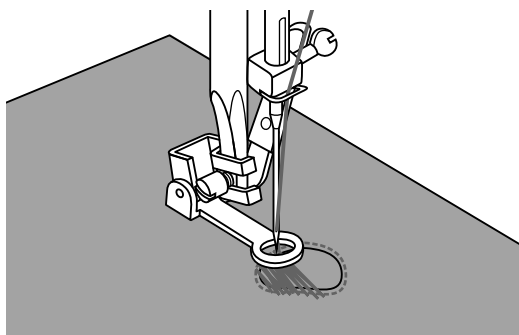
Отключите нижний "▲▲" транспортер.



Снимите лапкодержатель и установите лапку для вышивки и штопки на стержень для держателя лапок. Рычаг лапки (a) должен лечь на винт иглы (b). Зафиксируйте лапку на стержне винтом (c).

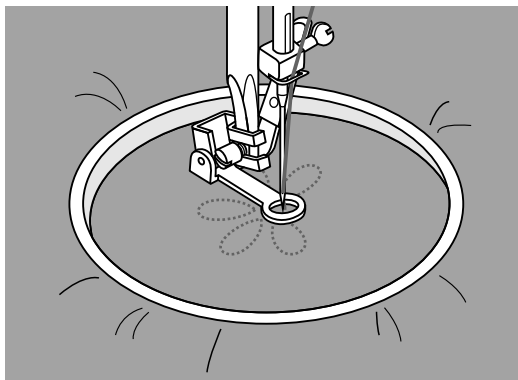
● Штопка

 **Обратите внимание:** Свободная штопка выполняется без подачи материала машиной. Продвижение ткани осуществляется вручную.



Сначала прошейте несколько стежков по краю дырки (для закрепления дырки). Работая слева направо, прокладывайте стежки равномерным непрерывным движением. Поверните изделие на 1/4 и шейте по проложенному слою стежков, следя за тем, чтобы не было больших зазоров между нитями.

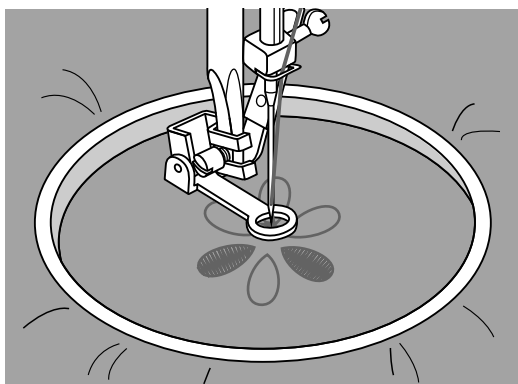
● Вышивка



Настройте на прямую строчку. На ткань нанесите рисунок, который хотите вышить. Ткань плотно натяните на пальцы и, держась за них, перемещайте ткань.

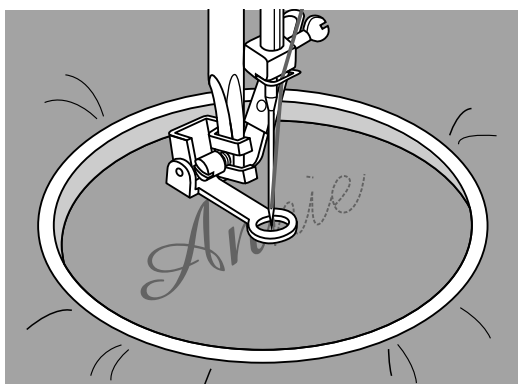
Прошейте контур рисунка. При этом старайтесь держать постоянную скорость.

Вышейте рисунок, прокладывая стежки внутри контура. Старайтесь, чтобы они плотно ложились друг к другу.



Стежки будут длиннее, если передвигать, если передвигать пальцы быстро.

● Монограммы

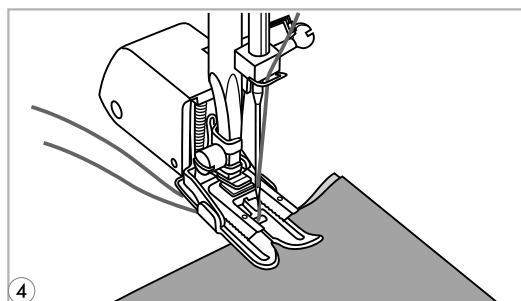
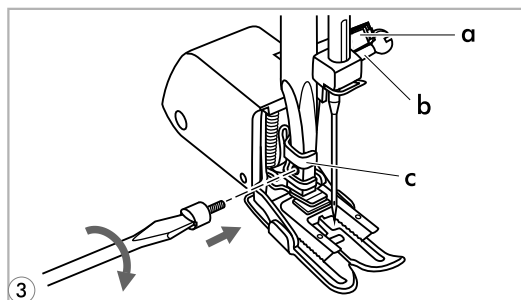
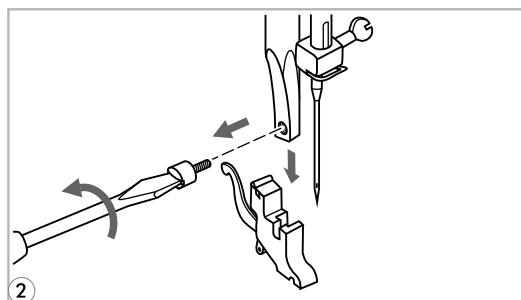
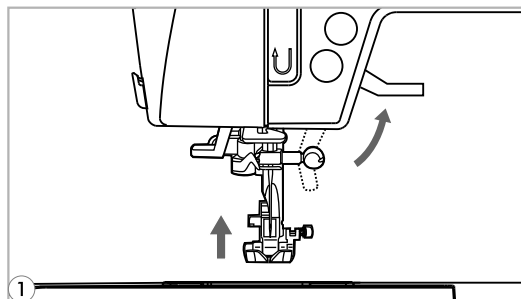
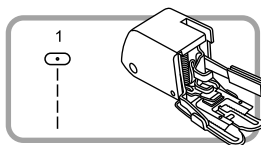


Выберите строчку зиг-заг и настройте нужную ширину стежка. На постоянной скорости двигайте пальцы.

После завершения работы нажмите на кнопку точечной закрепки, чтобы закрепить нить.

* Пальцы не входят в комплект машины, необходимо приобретать дополнительно.

Шагающая лапка



* Шагающая лапка это опция, не входит в комплект.

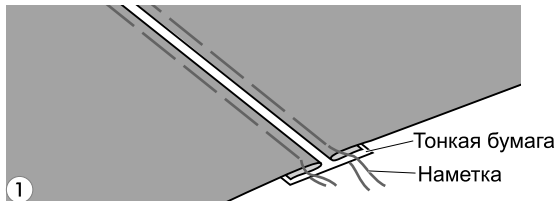
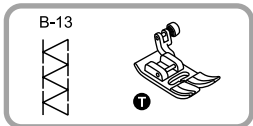
Обратите внимание: Предназначен только для работы по сложным тканям, используйте в случае необходимости.

С помощью данной лапки обеспечивается отличное качество шитья на таких тканях, как шифон, хлопчатобумажная ткань. Данную лапку рекомендуется использовать только по необходимости.

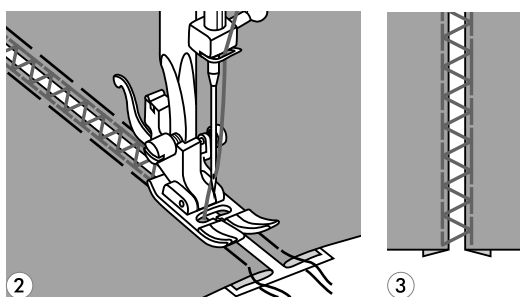
Шагающая лапка синхронизирует подачу верхнего и нижнего слоев ткани и помогает в подгонке клеток, полосок и направленного рисунка. Также предотвращает неравномерную подачу ткани при работе с очень сложным материалом.

- 1** Поднимите рычаг прижимной лапки.
- 2** Снимите лапкодержатель, раскрутив фиксирующий его винт против часовой стрелки.
- 3** Закрепите верхний транспортер следующим образом:
 - Рычаг (a) должен лечь на винт крепления иглы (b).
 - Сдвиньте верхний транспортер направо так, чтобы крепления транспортера (c) охватило стержень лапкодержателя.
 - Опустите стержень лапкодержателя.
 - Установите и закрутите (по часовой стрелке) винт фиксации лапки
 - Убедитесь, что винт крепления иглы и винт фиксации лапки жестко завернуты.
- 4** Заправьте верхнюю нить, поднимите нижнюю нить вверх и обе нити положите под лапку назад на игольную пластину.

Мережка



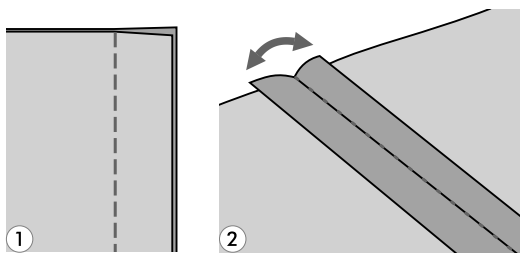
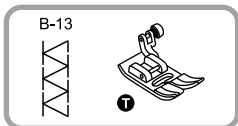
1 Наметайте кусок ткани на тонкий материал или бумагу, предварительно заутюжив их концы. Расстояние между материалами должно быть приблизительно 4 мм.



2 Выровняйте центр лапки с центром между двумя деталями и начинайте прокладывать строчку так, чтобы строчка попадала на обе детали, соединяя их.

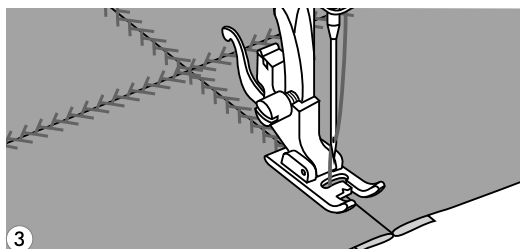
3 После завершения работы удалите прослойку.

Пэтчворк



1 Сложите две детали лицевыми сторонами вовнутрь и проложите прямую строчку, соединяя две детали.

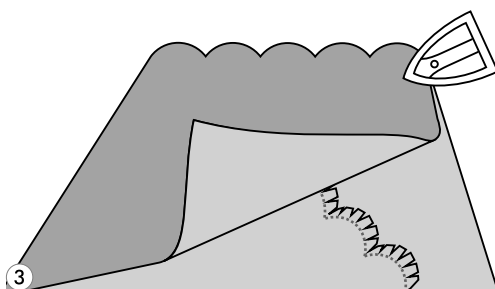
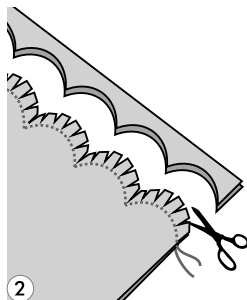
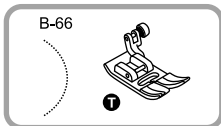
2 С лицевой стороны проложите по разутюженным швам отделочные строчки.



3 Поместите центр прижимной лапки на линию шва соединенных кусочков ткани и прошейте поверху шва.



● Потайной шов фестон

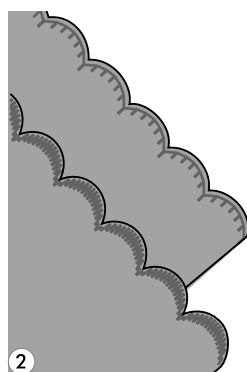
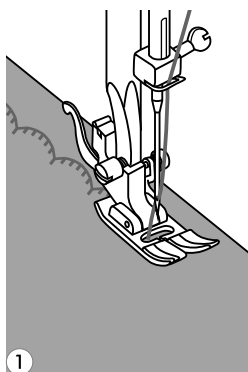
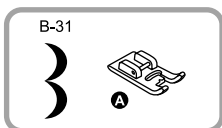
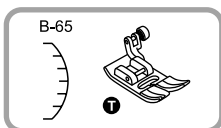


1 Сложите детали лицевыми сторонами друг к другу и проложите строчку фестон вдоль края.

2 Аккуратно обрежьте край материала вдоль проложено строчки, оставляя припуск примерно в 3мм. Надрежьте припуск.

3 Выверните детали на лицевую сторону и проутюжьте шов.

● Отделка края ткани строчкой фестон



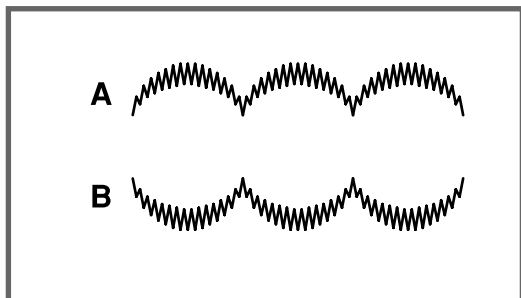
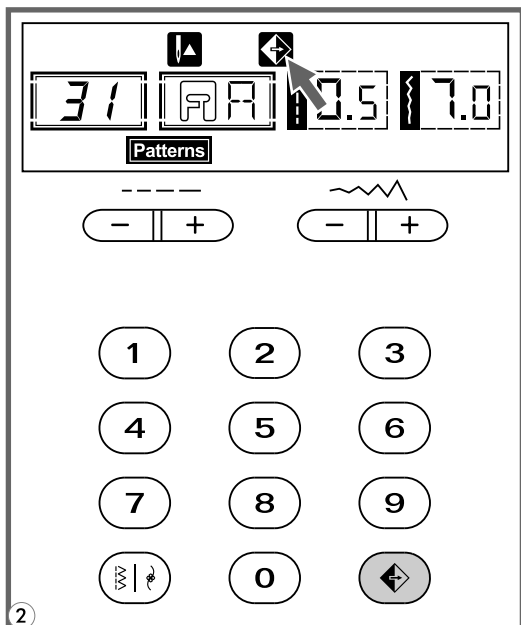
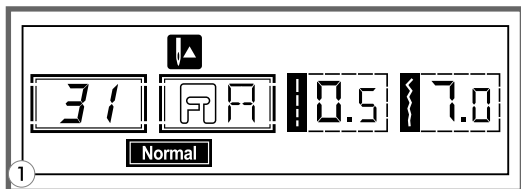
1 Проложите строчку вдоль края с небольшим отступом от края.

2 Аккуратно обрежьте край материала вдоль проложено строчки.

Зеркальное отображение

 **Обратите внимание:**

- Для образцов "||||" и образцов строчек 16-27 группы В зеркальное отображение не предусмотрено.
- Зеркально отображенные образцы могут комбинироваться с другими строчками.



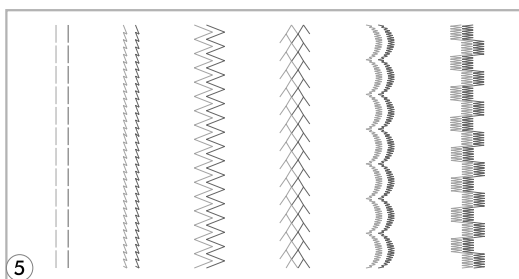
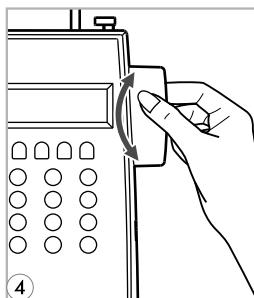
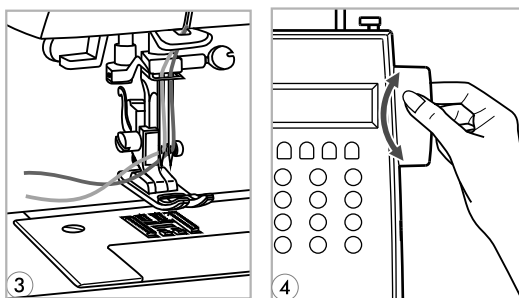
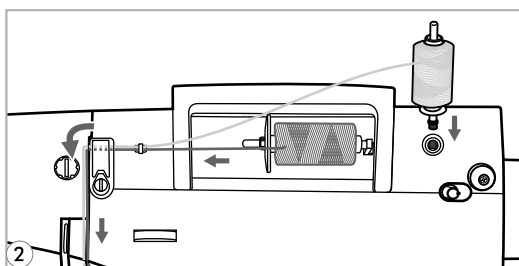
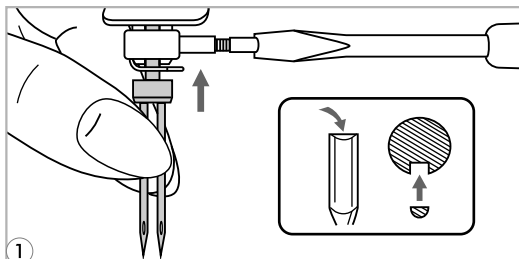
1 Выберите строчку.

2 Нажмите кнопку зеркального отображения. На дисплее появится иконка зеркального отображения.

А. Исходный образец строчки.


В. Зеркально отображенный образец строчки.

Двойная игла



* Двойная игла не идет в комплекте.

1 Вставьте двойную иглу.


 **Внимание:** Используйте только двойную иглу и лапку «Т».

Используйте только двойную иглу с максимальным расстоянием между иглами 2 мм.

2 Следуйте инструкции по заправке верхней нити для одинарной иглы. Заправляйте нить через левую иглу.

Одну катушку установите на горизонтальный штифт и произведите заправку нити по схеме, заправив эту нить в левую иглу. Вторую катушку установите на вертикальный штифт и заправьте по этой же схеме.


3 Каждую иглу заправляйте отдельно без использования нитевдевателя.

 **Обратите внимание:** Проверьте, чтобы обе нити были одного номера, лучше плотной крутки и не ворсовые. Можно использовать разного цвета.

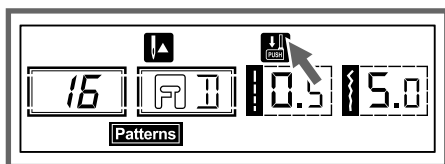
4 Нажмите кнопку для работы двойной иглой, включится индикатор, и машина автоматически уменьшит максимальную ширину строчки для шитья двойной иглой.

5 Выберите один из образцов строчек, кроме строчек "||||" и строчек из группы В 16-27.

Строчки в две линии прошиваются параллельно друг другу.

 **Обратите внимание:** При шитье двойной иглой, всегда шейте медленно, чтобы нити не переплетались друг с другом и не обрывались.

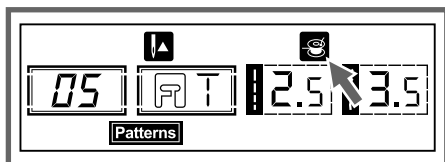
● Отображение на дисплее инструкций



Рычаг для выметывания петель не опущен

Был выбран режим выметывания петли или штопки, в этом случае на экране отобразится иконка "↓".

которая означает, что рычаг для выметывания петель не опустили в нужное положение.



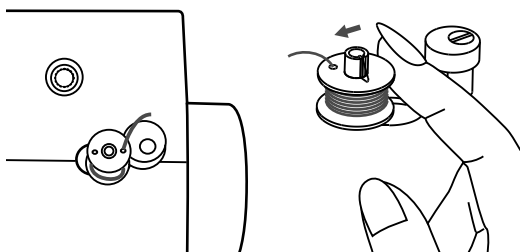
Намотка шпульки

Когда поднят вал намотки шпульки максимально вверх, на дисплее появляется специальная иконка.

● Звуковой предупреждающий сигнал

- В случае правильной работы 1 сигнал
- В случае неправильной работы 3 коротких сигнала
- В случае возникновения проблем с машиной и невозможности шитья 3 коротких сигнала

Это может указывать на то, что запуталась или застряла нить и маховое колесо заблокировано. Чтобы устранить проблему смотрите раздел на стр. 68 и 69. После устранения проблемы можно продолжать работу.



Возврат вала шпульки влево

Если вы нажимаете любую кнопку на машине, когда шпулька полная, или вал наматывателя шпульки находится в правом положении, то машина издаст 3 сигнала как предупреждение.

Верните вал наматывателя шпульки влево.



Обратите внимание:

Если проблема все еще не решена, обратитесь к местному дилеру.

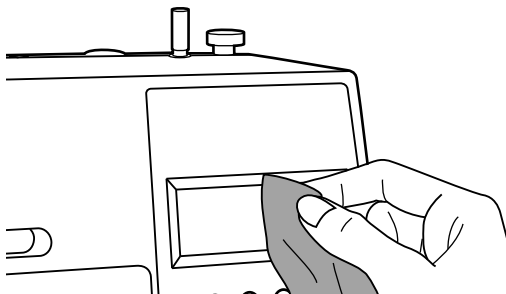


Внимание: Во время шитья, если нить застряла внутри крючка, останавливая движение иголки, и вы продолжаете нажимать на педаль, защитный выключатель остановит машину полностью. Для того, чтобы перезапустить швейную машинку, вам придется поставить выключатель в положение OFF, а потом в положение ON.



⚠ Внимание: Перед чисткой дисплея и поверхности машины. Необходимо полностью отключить машину от сети иначе возможно поражение электрическим током.

● Чистка дисплея



Если дисплей загрязнился, то следует аккуратно протереть его сухой тканью.

Не используйте органические растворители или моющие средства.

● Чистка рабочей поверхности машины

Если поверхность машины загрязнилась то следует аккуратно протереть ее мягкой тканью, предварительно смочив ее в нейтральной жидкости, которая не испортит корпус машины.

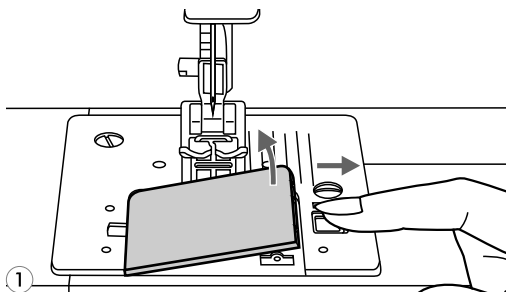
После удаления загрязнения необходимо протереть сухой тканью.

⚠ Обратите внимание: Данная модель оснащена LED лампой 100Вт. Если необходимо заменить её, обратитесь. Пожалуйста, к местному авторизованному дилеру.

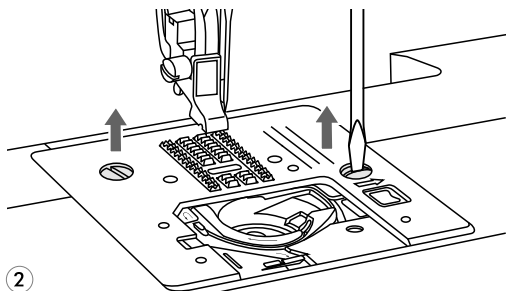
● Чистка челночного устройства

Когда в челночном устройстве скапливаются пыль и остатки ниток и ворса ткани, то это сразу влияет на работу машины. Качество работы ухудшается, поэтому необходимо регулярно проверять челночное устройство и чистить его.

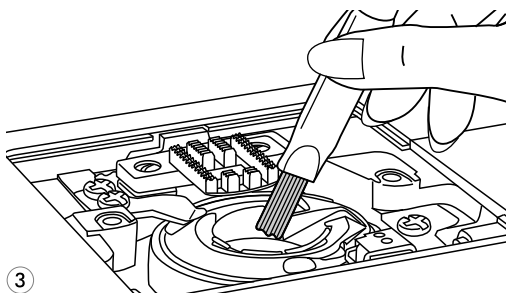
⚠ Внимание: Перед проведением технического обслуживания машины обязательно полностью отключите ее от сети.



1 Снимите крышку и достаньте шпульку из челночной вставки.



2 Кисточкой очистите челночную вставку от пыли и ворса.



3 Снимите иглу, прижимную лапку и держатель прижимной лапки. Снимите крышку шпульки и саму шпульку, почистите их.



Перед обращением в сервисный центр сами проверьте причины неполадок по таблице. Если проблема не решится обратитесь в сервисный центр или к вашему местному дилеру.

Проблема	Причина	Устранение	№ стр.
Обрыв верхней нити	1. Нить неверно заправлена.	1. Заправьте нить снова.	Стр. 16
	2. Слишком сильное натяжение нити.	2. Ослабьте натяжение (уменьшите номер).	Стр. 22
	3. Нить слишком толстая для этой иглы.	3. Возьмите иглу большего размера.	Стр. 25
	4. Игла вставлена неправильно.	4. Установите иглу правильно (плоской стороной назад).	Стр. 26
	5. Нить закрутилась вокруг штырька шпульки.	5. Выньте шпульку и накрутите нить на шпульку.	Стр. 16
	6. Игла повреждена.	6. Поменяйте иглу.	Стр. 26
Обрыв нижней нити	1. Шпулька вставлена неправильно.	1. Выньте и вставьте шпульку правильно, и потяните нить. Нить должна идти легко.	Стр. 15
	2. Нить заправлена в шпульку неправильно.	2. Заправьте нить правильно.	Стр. 15
Пропуск стежков	1. Неверно вставлена игла.	1. Снимите и снова вставьте иглу (плоской стороной сзади).	Стр. 26
	2. Игла повреждена.	2. Поставьте новую иглу.	Стр. 26
	3. Выбран неправильный номер иглы.	3. Выберите иглу в соответствии с нитью и тканью.	Стр. 25
	4. Неверно установлена лапка.	4. Проверьте и установите верно.	Стр. 23
	5. Неправильно заправлена нить.	5. Проверьте правильность заправки.	Стр. 16
Поломка иглы	1. Игла повреждена.	1. Поменяйте иглу.	Стр. 26
	2. Игла установлена неправильно.	2. Правильно установите иглу (плоской стороной назад).	Стр. 26
	3. Выбран неправильный номер иглы.	3. Выберите иглу в соответствии с нитью и тканью.	Стр. 25
	4. Неправильно подобрана лапка для выбранной операции	4. Выберите нужную лапку.	--
	5. Винт крепления иглы ослаблен	5. Затяните винт крепления иглы.	Стр. 26
	6. Неправильно подобрана лапка для выбранного стежка.	6. Правильно подберите лапку для выбранного стежка.	--
	7. Натяжение верхней нити слишком сильное.	7. Ослабьте натяжение верхней нити.	Стр. 22
Неплотные стежки	1. Машина неверно заправлена.	1. Проверьте заправку нити.	Стр. 16
	2. Шпулька заправлена неверно.	2. Заправьте шпульку правильно.	Стр. 15
	3. Неверная комбинация иглы/ ткани/ нити.	3. Игла должна соответствовать типу ткани и иглы.	Стр. 25
	4. Неверное натяжение нити.	4. Откорректируйте натяжение.	Стр. 22
Шов присобирается	1. Слишком толстая игла для ткани.	1. Выберите иглу тоньше.	Стр. 25
	2. Неправильная длина стежка.	2. Настройте длину стежка правильно.	Стр. 32
	3. Натяжение слишком сильное..	3. Ослабьте натяжение.	Стр. 22



Проблема	Причина	Устранение	№ стр.
Сморщенный шов	1. Нить слишком сильно натянута.	1. Ослабьте натяжение нити.	Стр. 22
	2. Нить челнока заправлена неверно.	2. Заправьте нить правильно.	Стр. 16
	3. Не правильно подобрана нить для данной ткани.	3. Подберите правильно нить.	Стр. 25
	4. Длина стежка подобрана не верно.	4. Правильно подберите длину стежка.	Стр. 32
Неровные стежки	1. Неправильно подобрана лапка в зависимости от операции.	1. Подберите правильно лапку.	--
	2. Нить слишком натянута.	2. Ослабьте натяжение нити.	Стр. 22
	3. Длина стежка подобрана не верно.	3. Правильно подберите длину стежка.	Стр. 32
Тяжелый ход машины	1. Нить запуталась в челночном устройстве.	Выньте нить из иглы, достаньте шпульку из челночной вставки, прокрутите маховое колесо вперед/назад вручную, удалите остатки лишних нитей	Стр. 67
	2. Челночное устройство засорено.		
Машина шумит	1. Скопление пуха и масла.	1. Почистите зубцы двигателя и детали механизма челнока.	Стр. 67
	2. Игла повреждена.	2. Поменяйте иглу.	Стр. 26
	3. Гудящий звук в районе мотора.	3. Нормальный режим.	--
	4. Нить запуталась в челночном устройстве.	Выньте нить из иглы, достаньте шпульку из челночной вставки, прокрутите маховое колесо вперед/назад вручную, удалите остатки лишних нитей	Стр. 67
	5. Челночное устройство засорено.		
Неравномерные стежки, неравномерная подача ткани	1. Нить плохого качества.	1. Замените более качественной нитью.	Стр. 25
	2. Неправильно заправлена нижняя нить.	2. Проверьте правильность натяжения.	Стр. 15
	3. Сильно натягивается ткань.	3. Не тяните сильно ткань во время работы	--
Машина не шьет	1. Машина не включена.	1. Включите машину в сеть.	Стр. 12
	2. Не нажата кнопка Старт/Стоп	2. Нажмите кнопку Старт/Стоп	Стр. 28
	3. Рычаг прижимной лапки поднят.	3. Опустите рычаг прижимной лапки.	Стр. 20
	4. Нить запуталась в челночном устройстве.	4. Выньте нить из иглы, достаньте шпульку из челнока, прокрутите маховое колесо вперед и назад, чтобы высвободить остатки ниток из челнока.	Стр. 67
	5. Не включен сетевой тумблер или машина не подключена к сети.	5. Включите сетевой тумблер или подключите машину к сети.	Стр. 12



Не выбрасывайте электрические приборы как бытовой не отсортированный мусор, используйте отдельные контейнеры.

Обратитесь в местные органы власти за информацией касательно доступных систем сборки.

Если электрические приборы выбрасывать на мусорную свалку, опасные вещества могут просочиться в грунтовые воды и попасть в пищевую цепь, нанося вред здоровью и окружающей среде.

При замене старых аппаратов на новые, розничный продавец обязан по закону взять назад бесплатно ваш старый аппарат для утилизации.