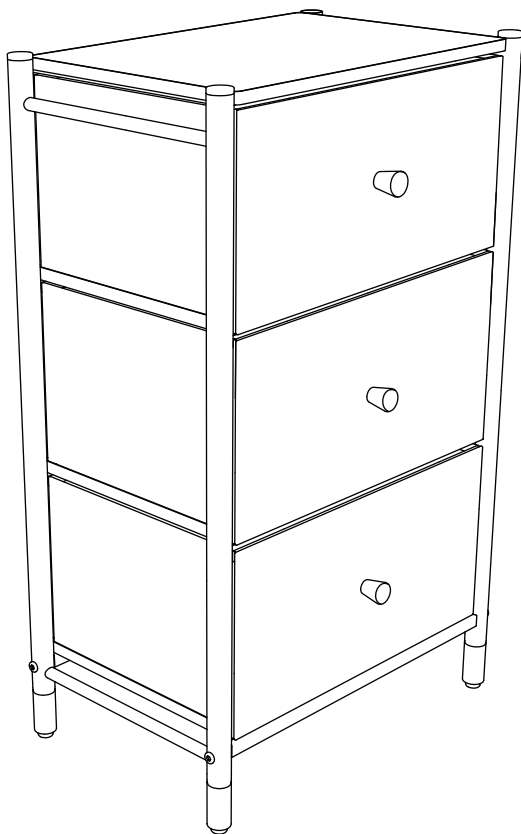


Комод Leset

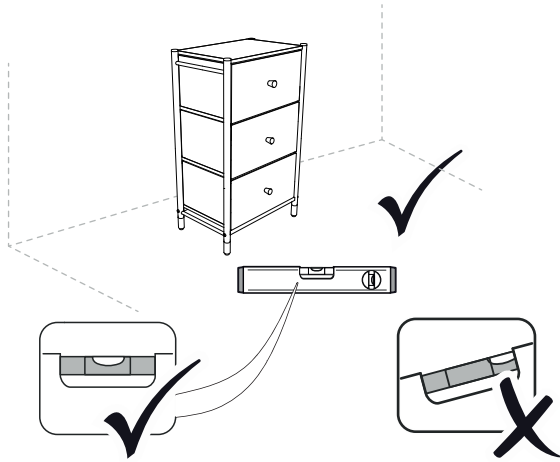
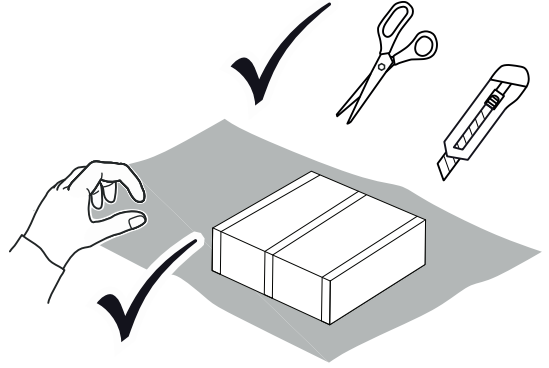
# Хайди-3

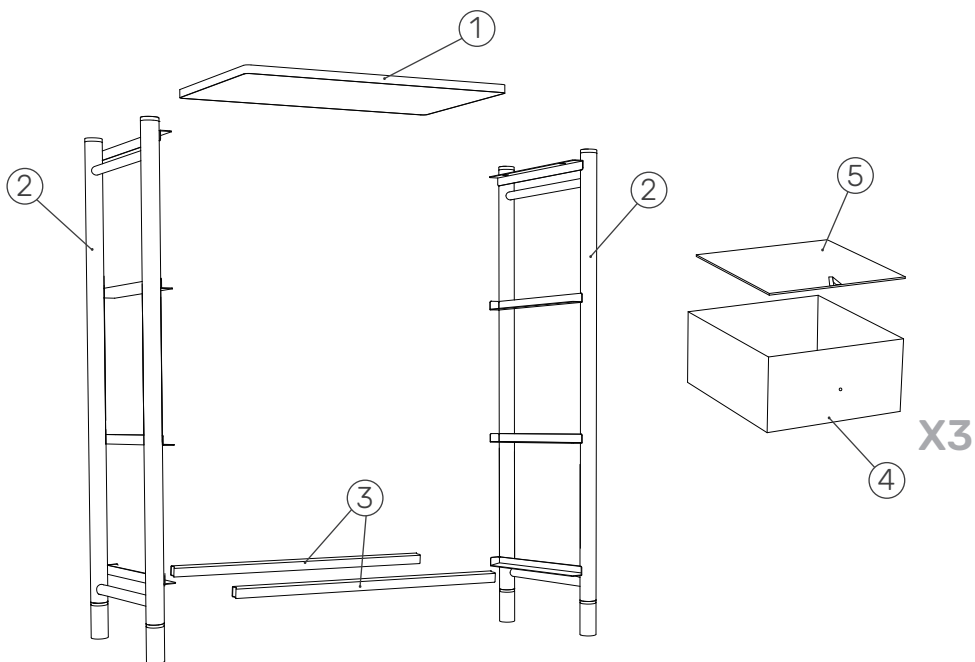


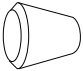

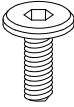
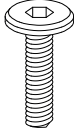
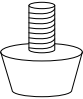
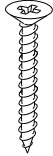

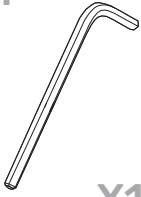
  
leset



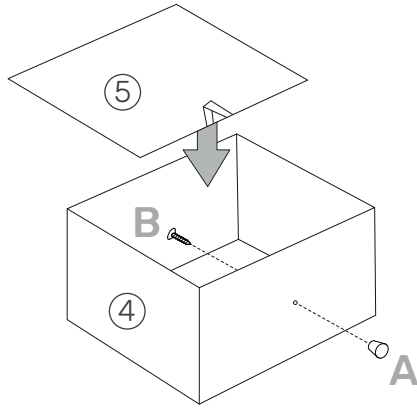
20-30min



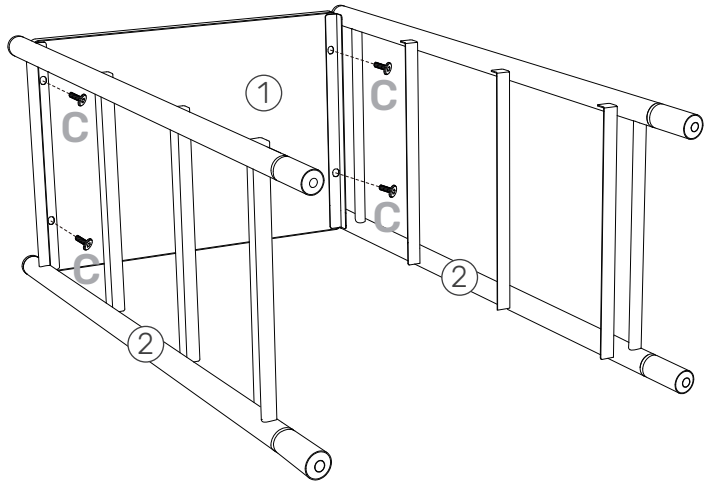
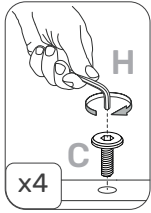


<p><b>A</b></p>  <p><b>X3</b></p>	<p><b>B</b></p>  <p><b>X3</b></p>	<p><b>C</b></p>  <p><b>X4</b></p>	<p><b>D</b></p>  <p><b>X4</b></p>
<p><b>E</b></p>  <p><b>X4</b></p>	<p><b>F</b></p>  <p><b>X2</b></p>	<p><b>G</b></p>  <p><b>X2</b></p>	<p><b>H</b></p>  <p><b>X1</b></p>

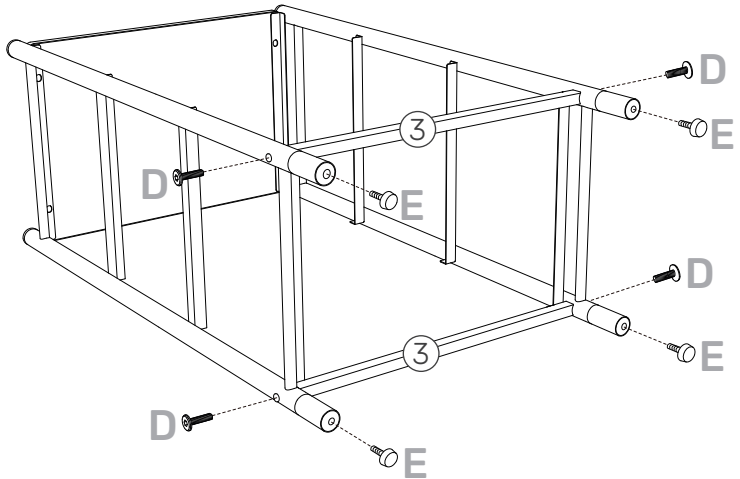
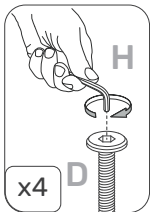
1



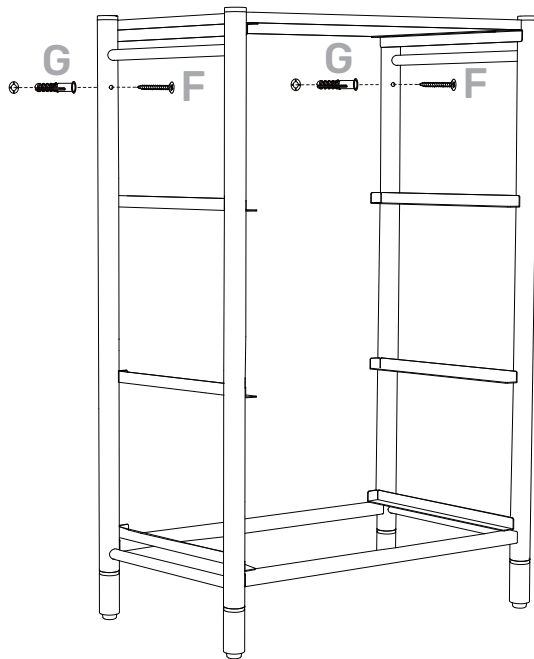
2



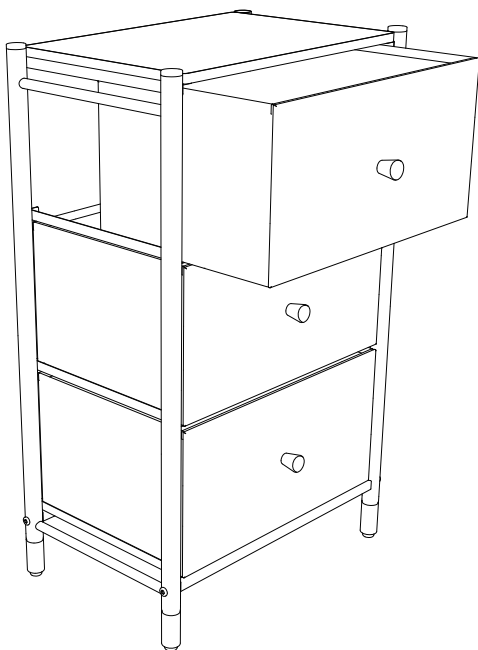
3

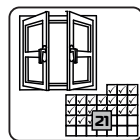
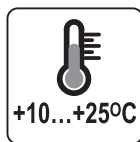
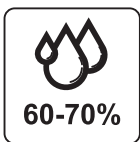
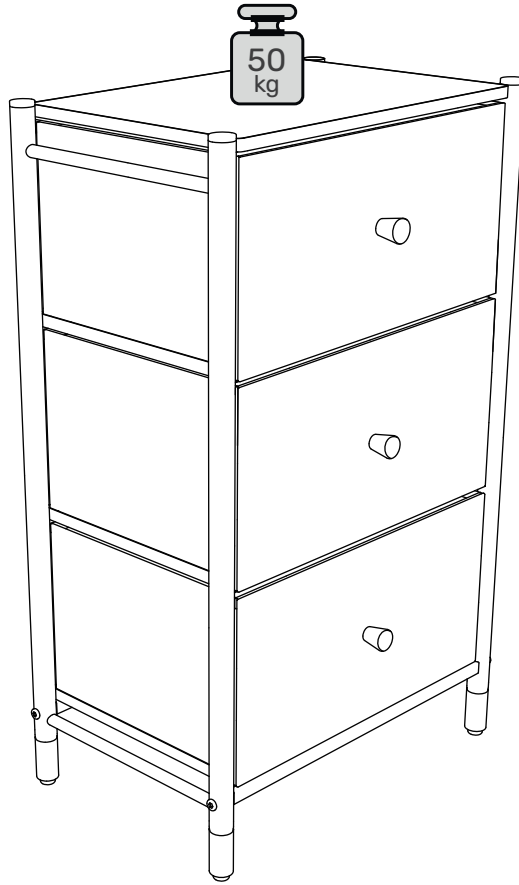


4



5





## ГАРАНТИЙНЫЙ ТАЛОН

Предприятие-изготовитель гарантирует соответствие мебели требованиям технического регламента Таможенного союза ТР ТС 025/2012 при соблюдении условий транспортировки, хранения, сборки и эксплуатации в течение 2-х лет.  
ГОСТ 16371-2014

### ТРЕБОВАНИЯ ПО ЭКСПЛУАТАЦИИ ИЗДЕЛИЯ И МЕРЫ ПРЕДОСТОРОЖНОСТИ

#### Влажность

Рекомендуемая относительная влажность местонахождения мебели 40-60%.

Не следует поддерживать в течение продолжительного времени условия крайней влажности и (или) сухости, а тем более их периодической смены. С течением времени такие условия могут повлиять на целостность мебели и её части. Не размещайте вблизи сырых стен и предметов.

#### Агрессивные среды и абразивные материалы

Ни в коем случае не допускайте воздействие на мебель агрессивных жидкостей (кислот, щелочей, растворителей и т.п.), содержащих такие жидкости продуктов и их паров. Подобные вещества и их соединения являются химически активными, реакция с ними может повлечь негативные последствия для Вас и Вашего имущества

#### Запах

От новой мебели может исходить естественный запах материалов, из которых она изготовлена. Запах может сохраняться в течении 3 недель с момента сборки.

Для снижения интенсивности запаха рекомендуется протирать тканью, смоченной мягким моющим средством, вытирать чистой сухой тканью и проветривать помещение.

#### Уход за мебелью

Всегда содержите поверхности мебели в полной сухости. При необходимости, протирайте поверхности мебели сухой мягкой тканью (фланель, сукно, войлок и т.п.). Рекомендуется очищать мебель как можно скорее после того, как она испачкалась. Если Вы оставите загрязнение на некоторое время, то заметно повышается опасность образования разводов, пятен и повреждений покрытия мебели или её частей. В случае стойких загрязнений рекомендуется использовать специальные очистители. Внимательно изучайте инструкцию моющего средства: средство должно подходить под тип покрытия Вашей мебели. Недопустимо применение моющих средств, содержащих абразивные вещества. Недопустимо применение соды, стиральных порошков и прочих средств, не предназначенных для ухода за мебелью. Уход за поверхностями должен осуществляться специализированными моющими средствами.

Для устранения пыли с поверхностей мягких частей мебели используйте пылесос со специальными насадками для чистки мебели. Не размещайте и не перемещайте на поверхностях мебели предметы, имеющие острые углы, кромки, выступающие острые детали.

#### Эксплуатация

Нагрузка на мебель не должна превышать установленных производителем норм, указанных в конце инструкции по сборке. Не рекомендуется вставать на мебель, прыгать, подвергать повышенным динамическим нагрузкам.

При появлении скрипов в механизмах трансформации их следует смазывать специализированной смазкой.



ООО "Мебель Импэкс Опт"  
Россия, Московская область, 141090, г.Королёв, ул.Маяковского,  
дом 2, пом.28  
+7 (495) 648-63-63, +7 (495) 646-12-34  
[www.mebel-impex.ru](http://www.mebel-impex.ru)  
[info@mebel-impex.ru](mailto:info@mebel-impex.ru)