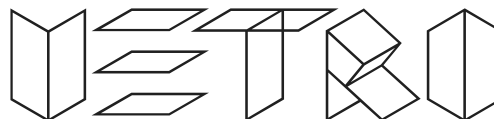
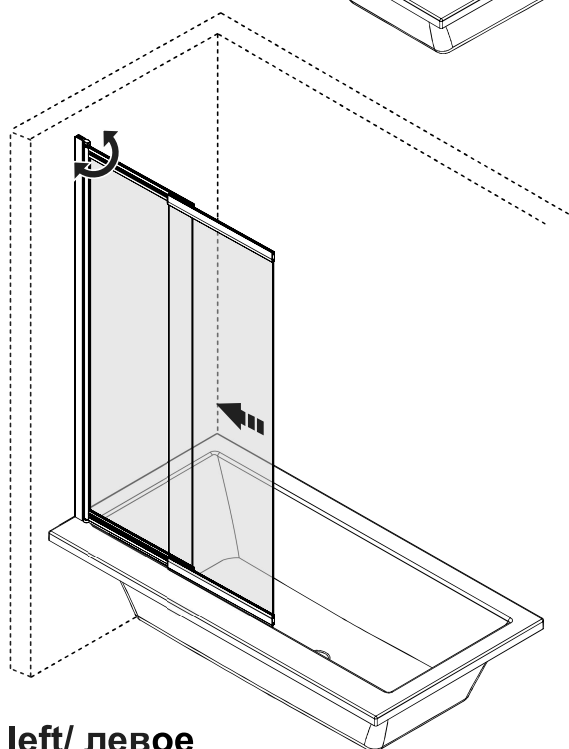
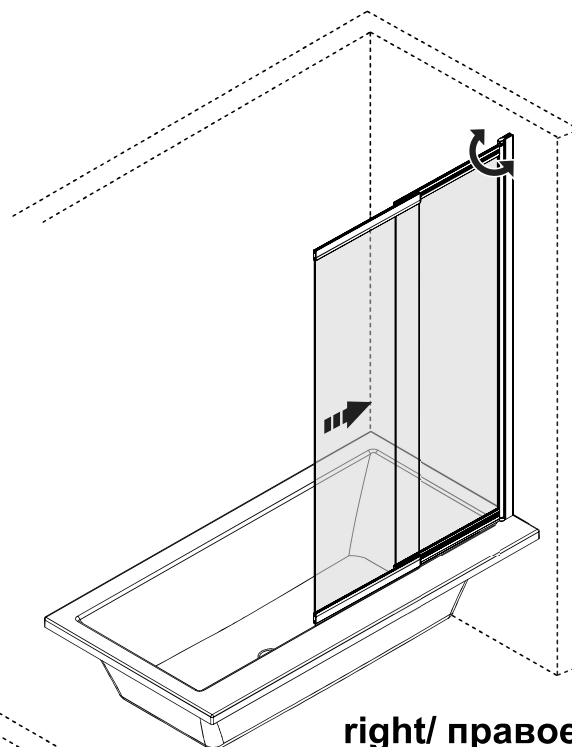


KERAMA MARAZZI



Шторка на ванну
раздвижная, распашная
VE.100.BSD.CR
VE.100.BSD.BLK.M

Reversible/ Реверсивная



Внимание!

Инструкция по монтажу предназначена исключительно для квалифицированного работника.

Перед началом работ по установке, необходимо осмотреть все детали на отсутствие повреждений, которые могли быть вызваны транспортировкой, после установки претензии по внешнему виду, целостности и комплектности Товара не принимаются.

Во избежание возникновения дефектов при установке изделия необходимо внимательно изучить данную инструкцию и соблюдать все этапы сборки.

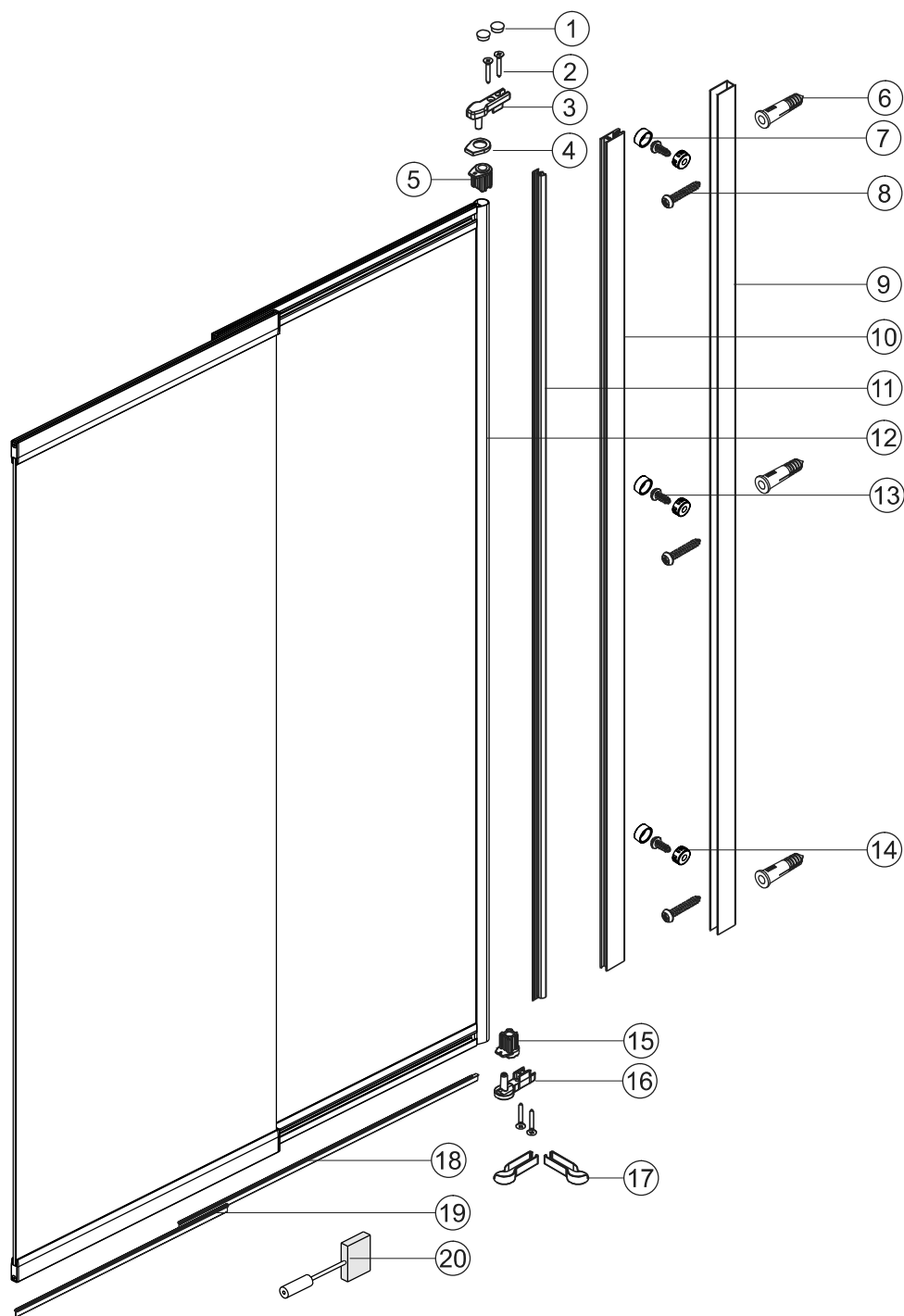
Компания несет ответственность только за производственные дефекты.

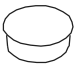

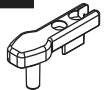


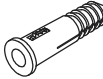


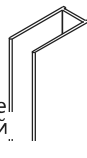






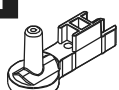
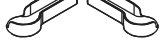

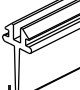
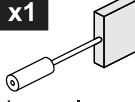
Левое или правое открывание
Left opening or right opening

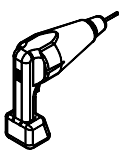
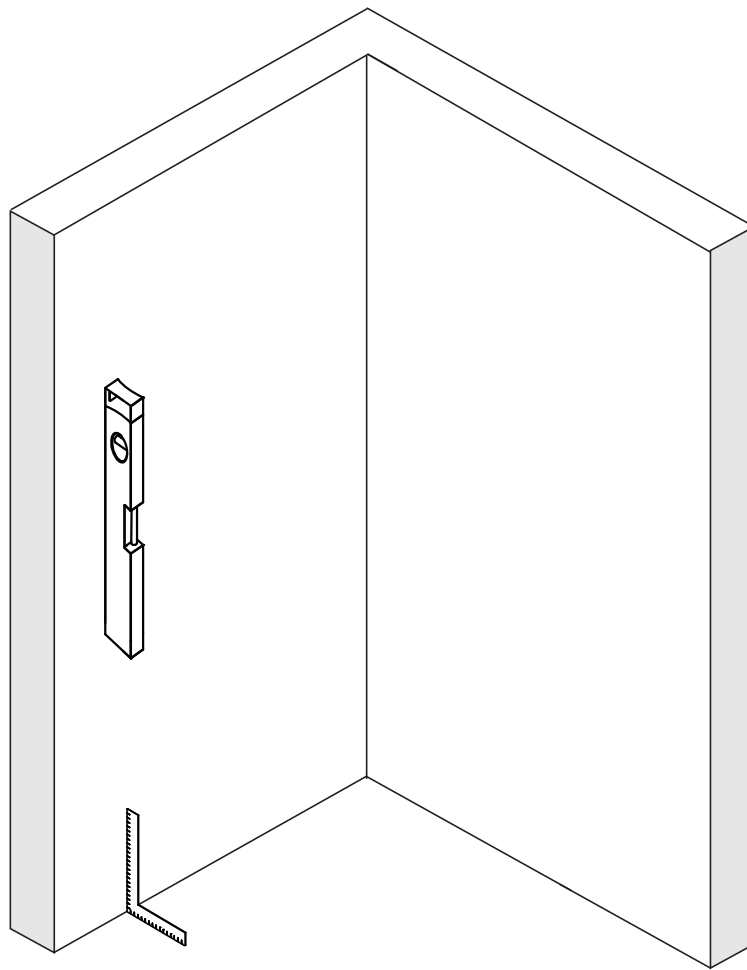
видеоинструкция по монтажу
(video installation).



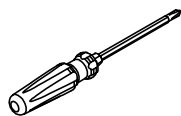
Шторка на ванну раздвижная, распашная



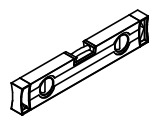
1 x2  Screw cap Заглушка винта	2 x4  Screw ST3.5x30 Винт ST3.5x30	3 x1  Top pivot Верхняя петля	4 x1  Top pivot cap Заглушка верхней петли	5 x1  Pivot sleeve Втулка верхней петли	6 x3  Wall anchor Дюбель	7 x3  Screw cover Заглушка винта
8 x3  Screw ST4x40 Винт ST4x40	9 x1  Wall profile Настенный профиль	10 x1  Vertical profile Вертикальный профиль	11 x1  Pivot seal Уплотнитель	12 x1  Bathscreen panel панель душевой шторки	13 x3  Screw ST4x13 Винт ST4x13	14 x3  Screw Шайба винта
15 x1  Pivot sleep Втулка нижней петли	16 x1  Bottom pivot Нижняя петля	17 x2  Bottom pivot cap Заглушка нижней петли	18 x1  Bottom seal Нижний уплотнитель	19 x1  Bottom seal Нижний уплотнитель	20 x1  Cleaning tool Инструмент для очистки	



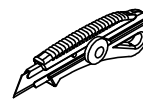
DRILL
ДРЕЛЬ



SCREWDR
ОТВЕРТКА



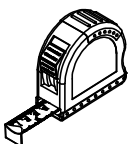
LEVEL
УРОВЕНЬ



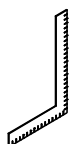
PRECISION KNIFE
ТЕХНИЧЕСКИЙ НОЖ



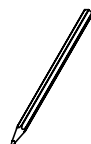
SILICONE
СИЛИКОН



MEASURING TAPE
РУЛЕТКА



SET SQUARE
УГОЛОК



PENCIL
КАРАНДАШ

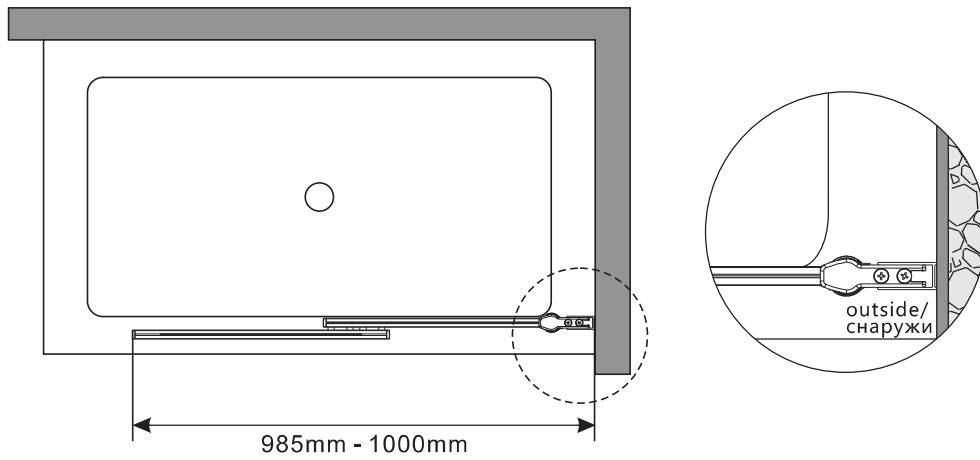


MALLET
ДЕРЕВЯННЫЙ ИЛИ
РЕЗИНОВЫЙ МОЛОТОК

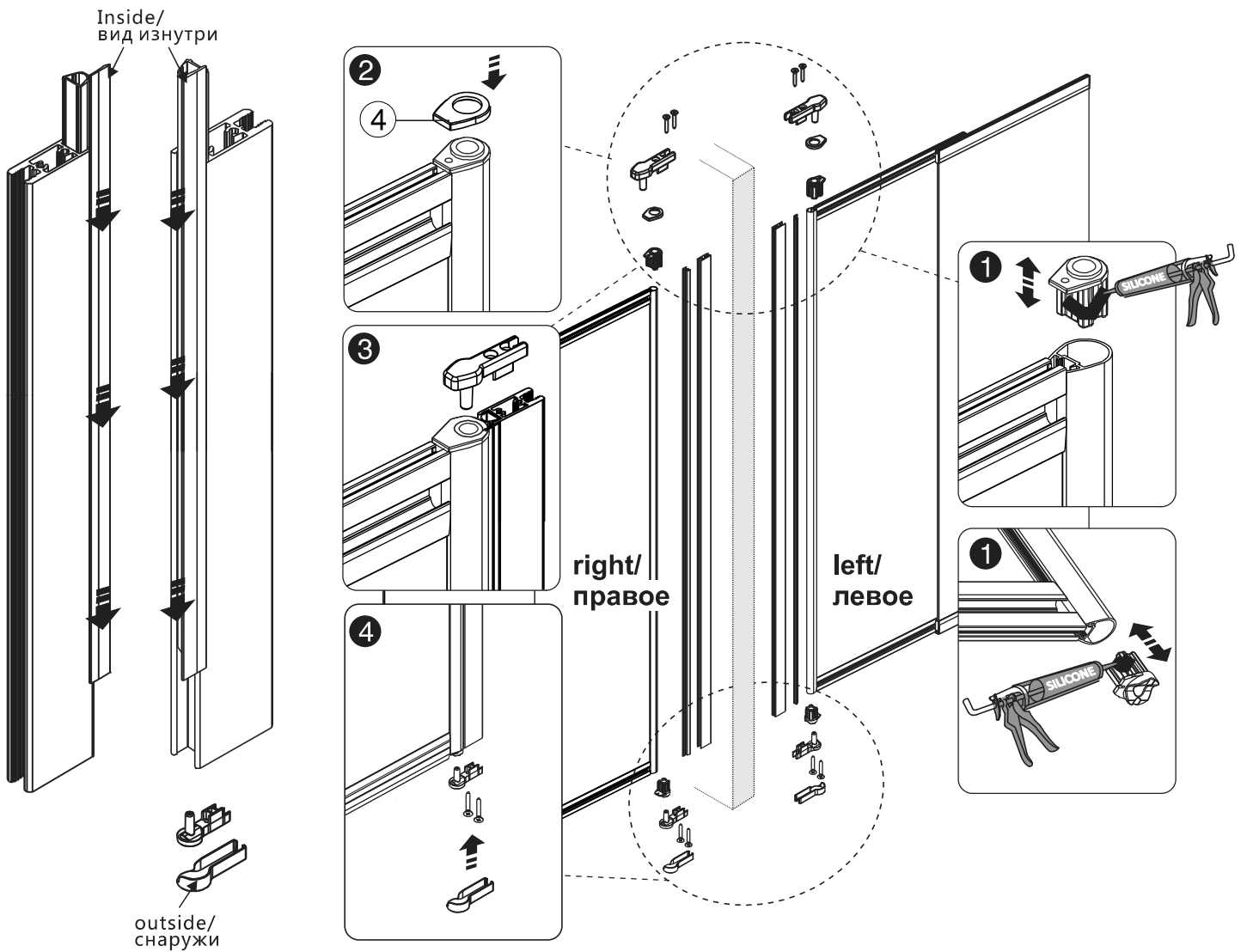


Шторка может быть установлена с правым или левым открыванием.
В инструкции приведена установка с правым открыванием.

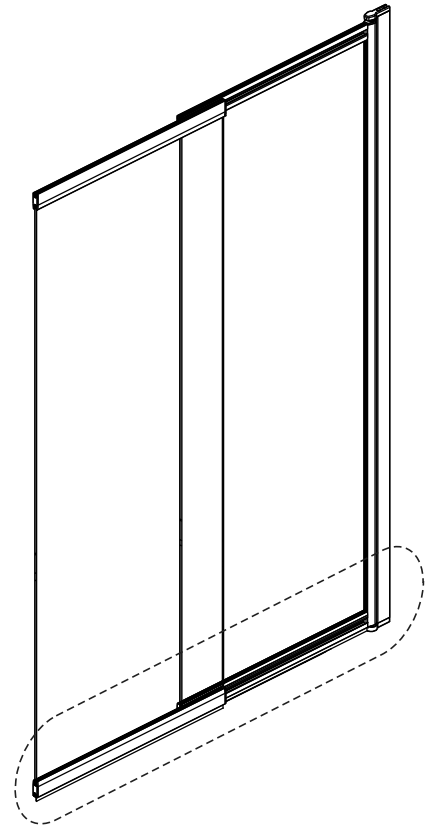
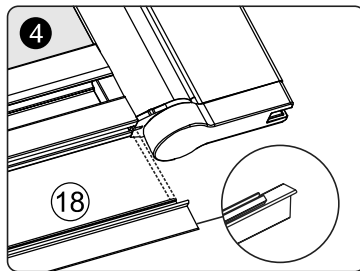
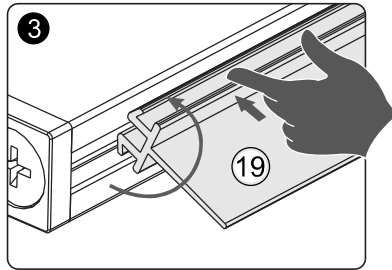
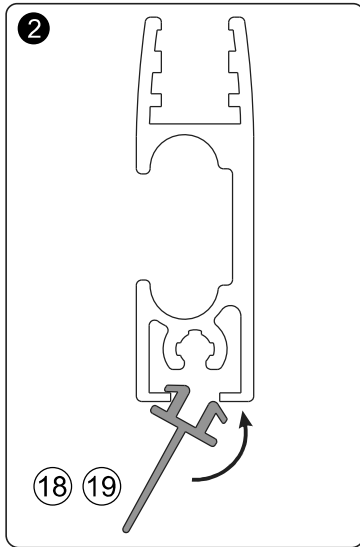
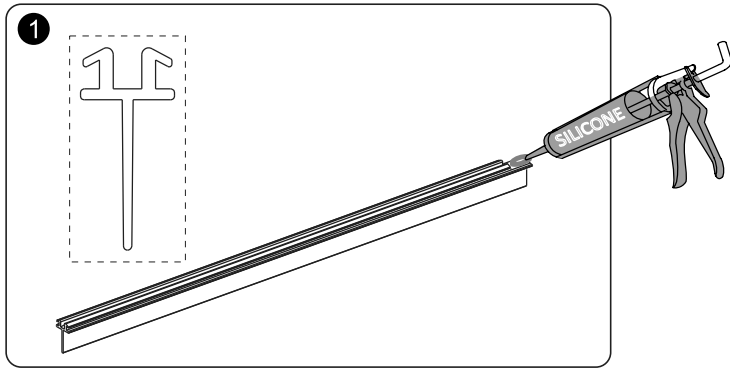
A 01



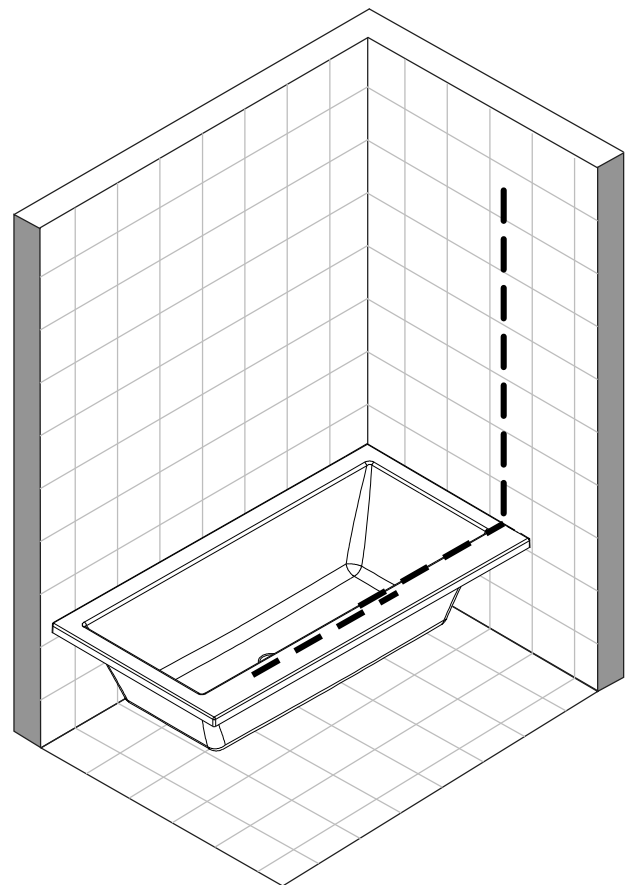
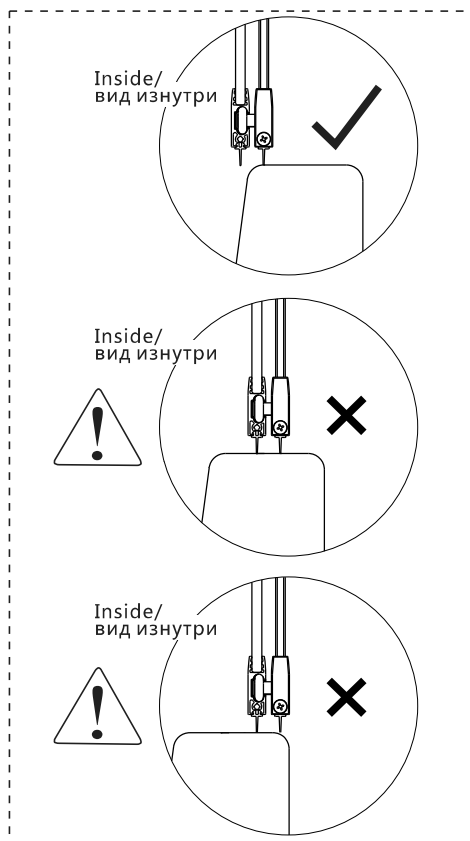
A 02



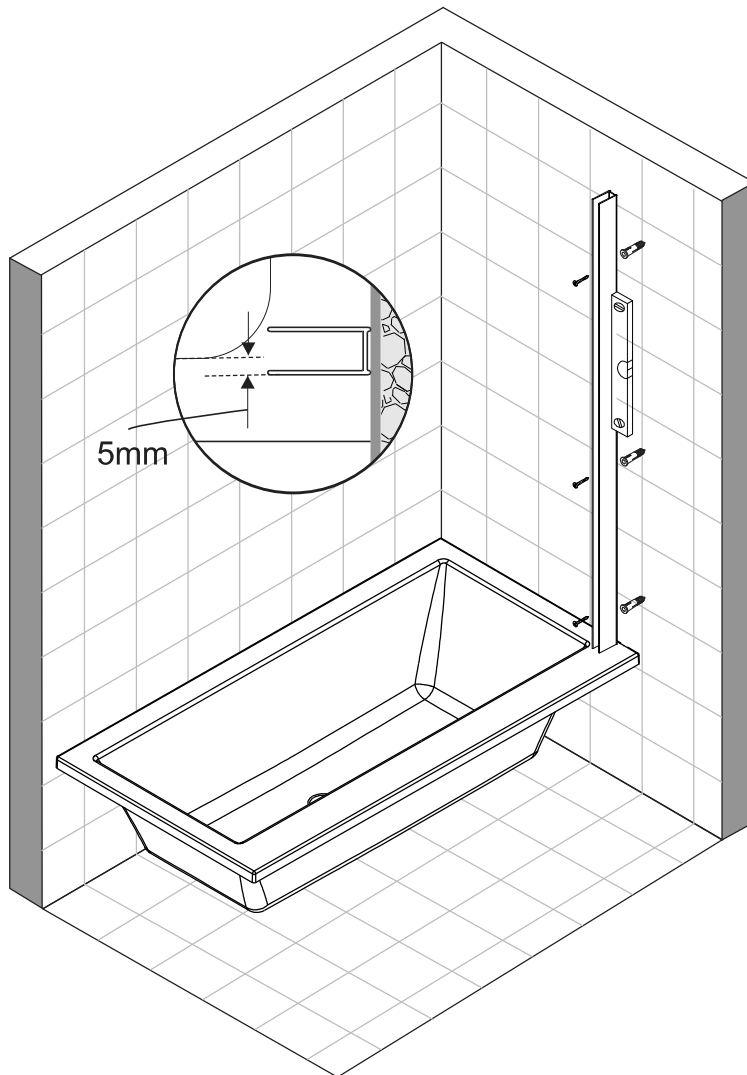
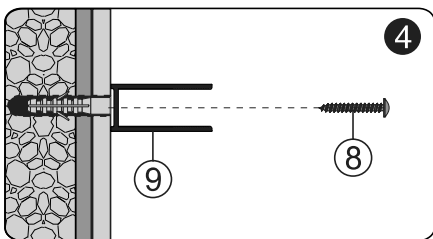
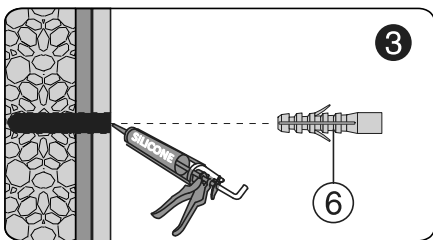
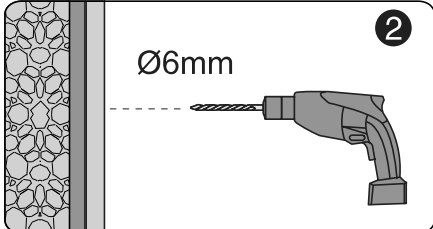
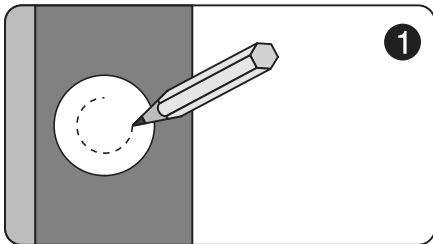
A 03



A 04



A 05



A 06

