

oasis

РУКОВОДСТВО ПО
ЭКСПЛУАТАЦИИ

РУЧНОЙ
ФРЕЗЕРНЫЙ
СТАНОК



EAC www.oasis-home.ru

СОДЕРЖАНИЕ

Общие сведения	2
Правила безопасности	2
Комплектация	3
Общий вид устройства	3
Технические характеристики	4
Подготовка устройства к работе и порядок работы	4
Техническое обслуживание	10
Возможные неисправности и способы их устранения	11
Хранение и утилизация	12
Сертификация	12
Гарантийный талон	13

Перед началом эксплуатации ручного фрезерного станка внимательно изучите данное руководство и храните его в доступном месте.

ОБЩИЕ СВЕДЕНИЯ

Фрезерная машина предназначена для фрезерования изделий из древесины, древесно-стружечных плит и пластмасс.

ВНИМАНИЕ! Требования, несоблюдение которых может привести к тяжелой травме или серьезному повреждению оборудования.

Производитель оставляет за собой право вносить изменения в конструкцию товара с целью улучшения характеристик продукции. Внешний вид товара может незначительно отличаться от изображения на упаковке и в паспорте на изделие.

Строго придерживайтесь правил при эксплуатации и техническом обслуживании. Неправильная эксплуатация и ненадлежащее техническое обслуживание значительно сокращают срок службы изделия. Следуйте инструкциям по технике безопасности при эксплуатации и техническом обслуживании данного изделия.

ПРАВИЛА БЕЗОПАСНОСТИ

Уважаемые покупатели! Для вашей собственной безопасности просим вас следовать следующей инструкции по технике безопасности:

- При выполнении работ держите инструмент за изолированные ручки. Контакт с токопроводящим проводником может привести к поражению оператора электрическим током.
- При непрерывной работе используйте средства защиты органов слуха.
- Перед началом работы внимательно осмотрите фрезу на наличие трещин и повреждений. Немедленно замените поврежденные детали.
- Избегайте соприкосновения фрезы с ногтями. Перед началом работы проверьте поверхность на отсутствие гвоздей.
- Держите устройство двумя руками.
- Держите руки подальше от вращающихся деталей.
- Перед включением убедитесь, что резак не касается поверхности.
- Прежде чем начать использовать машину под нагрузкой, дайте ей поработать на максимальном холостом ходу не менее 30 секунд в безопасном положении. Немедленно остановите станок при появлении посторонних звуков и вибрации, которые указывают на неправильную установку фрезы.
- Проверьте правильность направления вращения и подачи фрезы.
- Не оставляйте работающий инструмент без присмотра. Пользуйтесь инструментом только, когда он находится у вас в руках.
- После выключения фрезера, перед снятием его с поверхности образца, дождитесь полной остановки фрезы.
- Не прикасайтесь к резаку сразу после использования, он может быть очень горячим и вызвать ожоги.
- Каждый раз перед использованием устройства необходимо произвести его наружный осмотр на предмет отсутствия повреждений, надежности крепления узлов и деталей, целостности шнура питания.
- Убедитесь в безопасности рабочего места: оно должно быть чистым и хорошо освещенным.
- Используйте защитный головной убор при работе. Надевайте маску или респиратор при работе с пылеобразующими материалами. Всегда носите защитные очки.
- Инструмент должен быть подключен к сети с напряжением, соответствующим напряжению, указанному в технических характеристиках. Пониженное напряжение может привести к перегрузке инструмента. Род тока - переменный, однофазный.
- Отключайте инструмент при перерывах в работе, транспортировке и чистке. Не оставляйте ручной электроинструмент без присмотра во время работы.

- Закрепляйте обрабатываемую деталь на устойчивой подставке. Это является важным условием в минимизации опасности потери контроля над устройством.

- Диаметр оси фрезерной головки должен соответствовать внутреннему диаметру цанги.

- Избегайте размещения шнура питания вблизи действия фрезы.

КОМПЛЕКТАЦИЯ:

Фрезерный станок – 1 шт.

Репликатор - 1 шт.

Стальная параллельная направляющая – 1 шт.

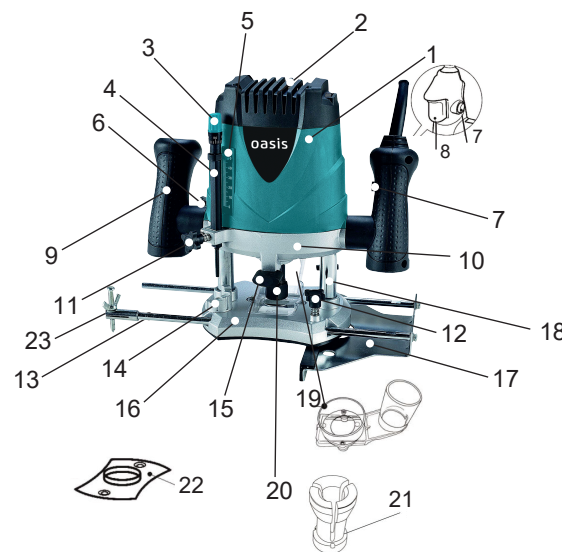
Насадка для сбора пыли – 1 шт.

Цанговые патроны - 3 шт. (6, 8, 12 мм)

Угольные щетки – 1 комп.

Гаечный ключ - 1 шт.

Инструкция по эксплуатации – 1 шт.

ОБЩИЙ ВИД УСТРОЙСТВА

1. Корпус
2. Вентиляционные отверстия
3. Ручка точной регулировки
4. Регулятор глубины
5. Шкала глубины
6. Фиксирующий рычаг
7. Фиксатор от случайного пуска
8. Кнопка выключателя
9. Ручка
10. Суппорт
11. Фиксатор регулировки
12. Винт фиксации стержней
13. Продольные стержни
14. Головка контроля регулировки
15. Кнопка блокировки шпинделя
16. Опорная плита
17. Боковой упор
18. Направляющие стержни
19. Насадка для сбора пыли
20. Гайка цанги
21. Цанга
22. Переходная пластина
23. Центр

ТЕХНИЧЕСКИЕ ХАРАКТЕРИСТИКИ

Модель	PF-150
Параметры электросети, В/Гц	220/50
Мощность, Вт	1400
Частота вращения, об/мин	16000-30000
Материал нижней подошвы	алюминий
Рабочий ход фрезы, мм	55
Количество скоростей	6
Класс защиты	II
Диаметр цанговых патронов, мм	6/ 8 /12
Уровень звуковой мощности, дБ	103
Длина кабеля, м	1
Регулировка оборотов	+
Регулировка глубины	+
Плавный пуск	-
Конденсатор	+
Быстрая замена щеток	-
Насадка для подключения пылесоса	+
Защита от повторного включения	+
Размеры изделия, мм	280×160×255
Вес, кг*	3,8

*Указанное в паспорте значение массы и фактическая масса изделия могут отличаться друг от друга. Погрешность может составлять ±10% от заявленных величин. Данная погрешность никак не влияет на качество работы изделия, его долговечность и надежность.

i Все технические параметры измерены в идеальных заводских условиях.

Указанные технические параметры измерены в идеальных заводских условиях. Производитель оставляет за собой право менять внешний вид, технические параметры и комплектацию товара без специального уведомления

ПОДГОТОВКА УСТРОЙСТВА К РАБОТЕ И ПОРЯДОК РАБОТЫ**Принцип работы**

Ручной фрезерный станок состоит из основания и электропривода, которым служит коллекторный электродвигатель переменного тока, размещенный в пластмассовом корпусе. Корпус соединен с основанием направляющими колонками, жестко закрепленными в основании. Соединение колонок с корпусом подвижное, обеспечивающие подъем/опускание фрезы. Подъем привода фрезы вверх осуществляется за счет разжимного усилия пружин, установленных на колонках в корпусе привода. Привод фиксируется в необходимом вертикальном положении с помощью рычага.

Источник питания

Инструмент должен быть подключен к напряжению, соответствующему напряжению, указанному на заводской табличке. Род тока - переменный, однофазный. В соответствии с европейскими стандартами инструмент имеет двойную изоляцию и поэтому может быть подключен к незаземленной розетке.

Порядок работы

Перед началом работы с фрезерной машиной необходимо:

- посмотреть устройство и убедиться в его комплектности и отсутствии внешних повреждений;
- после транспортировки в зимних условиях, перед включением выдержать машину при комнатной температуре не менее трех часов;
- надежно закрепить обрабатываемый материал;

- установите устройство на ровную поверхность. Отпустите рычаг блокировки и опустите корпус двигателя так, чтобы он коснулся поверхности. Поднимите рычаг блокировки;
- поверните механизм регулировки против часовой стрелки, перемещайте фиксирующую рейку вниз до тех пор, пока она не коснется регулировочного болта. Установите указатель на глубину деления "0";
- нажмите кнопку регулировки вперед, поднимите фиксирующую рейку, чтобы достичь выбранной глубины. Точная регулировка достигается поворотом фиксирующей рейки (на 1 мм за оборот);
- поверните механизм регулировки по часовой стрелке и надежно закрепите фиксирующую пластину. Теперь можно задать глубину резки, ослабив кнопки быстрой подачи и опустив корпус до тех пор, пока он не коснется стопорного болта регулировки стойки фрезы.

ВНИМАНИЕ! Перед установкой фрезы убедитесь, что фрезер выключен и отсоединен от сети.

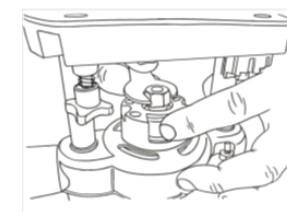
Установка фрезы

Следите за тем, чтобы размеры цанги патрона и вала фрезы соответствовали. При необходимости используйте переходные цанги. Переверните инструмент вверх основанием. Закрепите вал, нажав на кнопку блокировки шпинделя и поверните гайку патрона (если нужно).



Блокировка шпинделя

Удерживайте кнопку блокировки шпинделя, пока Вы не закончите установку/снятие. При установке вы ослабляете гайку патрона ключом, далее установите цангу нужного диаметра, вставьте фрезу и затяните гайку патрона;



Гайка патрона

ВНИМАНИЕ! Никогда не затягивайте гайку патрона, если в нём нет фрезы, в противном случае Вы можете повредить патрон.

Вставьте фрезу в зажимную цангу. Нажмите на фиксатор вала, удерживайте вал неподвижным, с помощью ключа прочно закрепите фрезу. Цанговые патроны идут в комплекте с фрезером. При использовании фрезы с хвостовиком меньшего диаметра используйте соответствующие переходные гильзы.

ВНИМАНИЕ! Не опускайте гайку слишком низко это может привести к чрезмерному опусканию фрезы. Верхнее положение корпуса двигателя можно регулировать, вращая гайку.

Регулировка глубины фрезерования

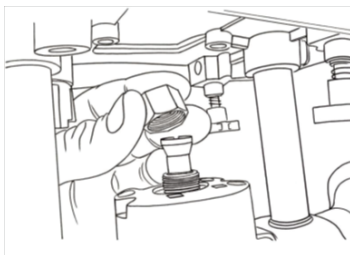
ВНИМАНИЕ! Чрезмерная глубина фрезерования может привести к перегрузке двигателя и трудностям удержания фрезы по время работы. Глубина фрезерования не должна превышать 15 мм в один проход при фрезеровании пазов 8 мм-вой фрезой. При фрезеровании пазов глубиной 20 мм глубина резания фрезы не должна превышать 5 мм за один проход. При фрезеровании пазов на очень большую глубину при работе выполняйте работу за 2 или 3 прохода с постепенным увеличением глубины.

Порядок регулировки:

- убедитесь, что маленький стержень в регуляторе глубины выступает приблизительно на 3 мм (воспользуйтесь ручкой точной регулировки);

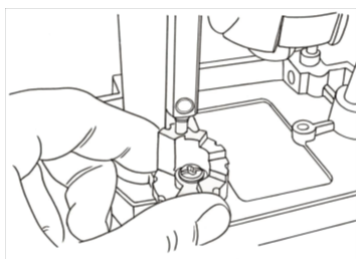


Точная регулировка



Крепление цанги в патроне

- затяните гайку патрона ключом. Для снятия проделайте процедуру установки в обратной последовательности.
- поверните головку контроля глубины до защелкивания в крайнем верхнем положении непосредственно под регулятором глубины (для установки в ноль).



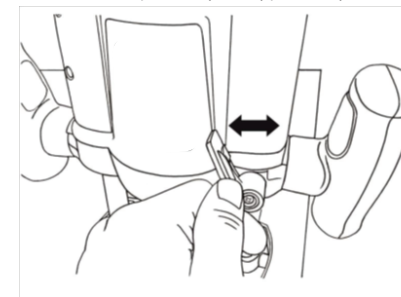
Контроль глубины

- отпустите фиксатор регулировки, чтобы регулятор глубины опустился на головку контроля



Фиксатор регулировки

- установите инструмент на изделие и отпустите фиксирующий рычаг;



Фиксирующий рычаг

- протолкните инструмент вниз, пока фреза не коснется поверхности изделия;
- затяните фиксирующий рычаг;
- глубина фрезерования теперь установлена на 0 мм (запомните величину на шкале глубины);
- поднимите регулятор глубины до нужной глубины фрезерования и затяните фиксатор регулировки;
- отпустите фиксирующий рычаг и снова проведите инструмент обратно вверх;
- с помощью ручки точной регулировки установите более точную глубину фрезерования (0-10 мм)
- с помощью головки контроля глубины глубину фрезерования можно увеличивать соответственно на 5 или 10 мм.

Зажим

Поскольку зажим имеет три регулировочных болта - по 0,8 мм на оборот, то без регулировки зажимной стойки можно установить три различные глубины фрезерования. Чтобы отрегулировать болты, ослабьте на них шестигранные гайки, а затем затяните регулировочные болты. После установки регулировочных винтов в выбранное положение затяните гайку для их фиксации.

ВНИМАНИЕ! Перед включением ручного фрезерного станка в сеть необходимо проверить свободный ход выключателя из положения «ВЫКЛ» и обратно. Также необходимо убедиться, что вал ручного фрезерного станка ничем не зажат.

Для включения зажмите кнопку блокировки и одновременно кнопку пуска. Для продолжительных работ нажмите на кнопку пуска и затем на кнопку блокировки.

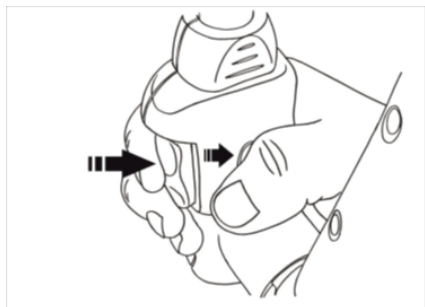
Для выключения отпустите кнопку пуска.

Начало работы

Расположите изделие на обрабатываемой поверхности так, чтобы фреза не касалась ее. Включите устройство и подождите, пока оно не наберет обороты. Нажмите на рычаг блокировки и медленно опускайте устройство вниз, пока оно не достигнет заданной глубины. Затем двумя руками перемещайте устройство вперед.

Включение и выключение

В целях Вашей безопасности на фрезере установлен фиксатор от случайного пуска. Для включения фрезера нажмите кнопку фиксатора и, не отпуская ее, нажмите клавишу выключателя, при этом надежно удерживая фрезер двумя руками.



Включение/выключение

Для отключения фрезера отпустите клавишу выключателя.

ВНИМАНИЕ! Убедитесь, что при ослаблении кнопки регулировки устройство автоматически поднимется в верхнее положение. Положение фрезы должно быть выше, чем нижняя часть устройства.

Перемещение фрезы по обрабатываемой поверхности не должно быть быстрым. Чтобы получить качественный срез, избегайте перегрузки двигателя, преждевременного выхода из строя фрезы и устройства в целом.

Скорость подачи также не должна быть очень низкой, чтобы не сжечь образец. Правильная скорость зависит от размера фрезы, материала образца и глубины реза. Перед работой экспериментально определите скорость подачи. При работе с параллельным упором располагайте его справа по направлению подачи.

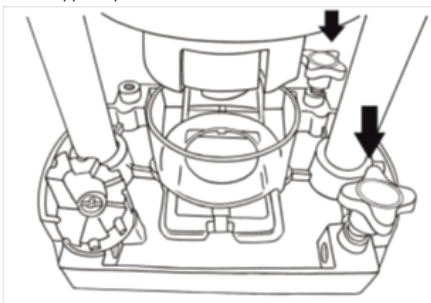
Параллельный упор

Чтобы установить параллельный упор, вставьте направляющие держатели в отверстия в основании устройства. Отрегулируйте расстояние между фрезой и упором и закрепите винтовым зажимом.

При необходимости увеличить расстояние между фрезой и упором можно с помощью дополнительных деревянных досок необходимой толщины, которые можно прикрепить с помощью зажимов.

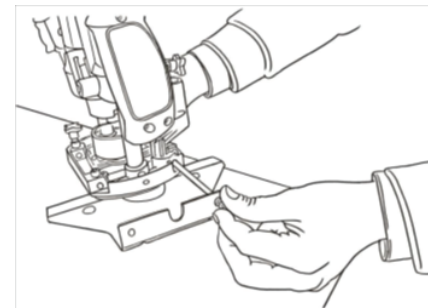
Регулировка положения бокового упора

Для регулировки положения упора необходимо ослабить два винта фиксации стержней, расположенных на опорной подошве фрезерной машины.



Винты фиксации стержней

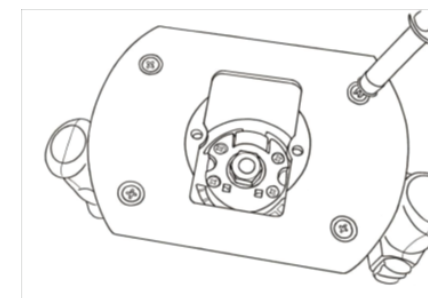
Вставьте стержни для крепления бокового упора в отверстия. Прикрепите боковой упор к стержням с помощью креплений.



Передвиньте упор в нужное положение и затяните винты фиксации стержней

Крепление переходной пластины

Для установки переходной пластины переверните устройство.



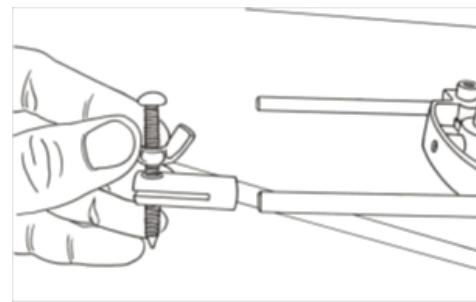
Снятие защитной платформы

Установите переходную пластину выпуклой частью вниз. И закрутите винтами.

Наденьте защитную платформу обратно

Крепление центра

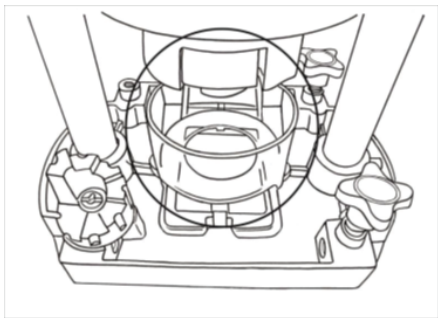
Для создания кругового рисунка используйте центр. Снимите боковой упор. Установите центр на один из стержней.



Крепление центра

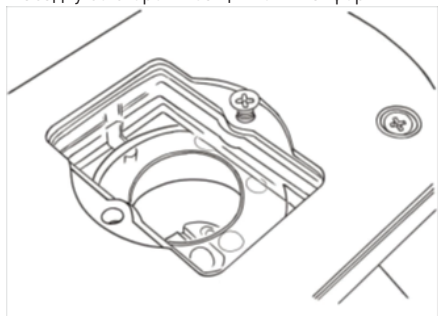
Подключение к пылесосу

Установите насадку для сбора пыли под гайкой патрона



Установка насадки для сбора пыли

-Закрепите винтами насадку со стороны защитной платформы



Крепление насадки

Для более чистой работы устройство можно подключить к пылесосу, для этого необходимо закрепить на нем стойку и штуцер для пыльного мешка. Насадка может быть закреплена на фрезе и отдельно - без стойки. Прикрепите насадку к мешку для сбора пыли пылесоса, используя переходник (продается отдельно).

Замена угольных щеток

Заменяйте угольные щетки, когда они изношены до предельной отметки. Щетки следует заменять парами.

ТЕХНИЧЕСКОЕ ОБСЛУЖИВАНИЕ

Правильное и регулярное обслуживание увеличивает срок эксплуатации и качество работы устройства.

Пользователь может производить только те работы по техническому обслуживанию и уходу, которые описаны в настоящем руководстве, другие виды обслуживания и ремонт должны осуществляться в авторизованных сервисных центрах. Пользователь должен содержать устройство в чистоте, перед началом работы проводить технический осмотр. Для проведения технического обслуживания и диагностики рекомендуется обращаться в авторизованные сервисные центры не реже одного раза в шесть месяцев.

ВОЗМОЖНЫЕ НЕИСПРАВНОСТИ И СПОСОБЫ ИХ УСТРАНЕНИЯ

НЕИСПРАВНОСТЬ	ВОЗМОЖНАЯ ПРИЧИНА	ДЕЙСТВИЯ ПО УСТРАНЕНИЮ
Изделие не включается	Нет напряжения в сети	Проверьте напряжение в сети
	Полный износ щеток	Замените щетки
	Неисправен выключатель, двигатель или иной электронный компонент	Обратитесь в сервисный центр для ремонта или замены
	Заклинивание механизма	Обратитесь в сервисный центр для ремонта
Изделие не развивает полных оборотов или не работает на полную мощность	Низкое напряжение сети	Проверьте напряжение в сети
	Износ щеток	Замените щетки
	Сгорела обмотка или обрыв в обмотке двигателя	Обратитесь в сервисный центр для ремонта
	Слишком твердая древесина, слишком большие диаметр и глубина фрезерования или скорость подачи фрезера	Снизьте нагрузку на изделие, уменьшите скорость подачи или глубину фрезерования, фрезеруйте в несколько проходов
	Неисправность регулятора скорости	Обратитесь в сервисный центр для ремонта
Изделие остановилось при работе	Заклинивание фрезы в заготовке	Освободите фрезу
	Полный износ щеток	Замените щетки
	Выход из строя выключателя или иного электронного компонента	Обратитесь в сервисный центр для ремонта или замены
	Сгорела обмотка или обрыв в обмотке двигателя	Обратитесь в сервисный центр для ремонта
Изделие перенагревается	Интенсивный режим работы, работа с максимальной нагрузкой	Измените режим работы, снизьте нагрузку
	Сгорела обмотка или обрыв в обмотке	Обратитесь в сервисный центр для ремонта
	Высокая температура окружающего воздуха, слабая вентиляция, засорены вентиляционные отверстия или патрубков	Примите меры к снижению температуры, улучшению вентиляции, очистке вентиляционных отверстий и патрубков

ХРАНЕНИЕ И УТИЛИЗАЦИЯ

Хранить устройство необходимо в недоступном для детей месте, на безопасном расстоянии от источников возможного возгорания. Условия хранения и транспортировки должны исключать возможность механических повреждений и воздействия атмосферных осадков.

Срок службы прибора при условии соблюдения потребителем правил эксплуатации составляет 5 лет. По истечению срока службы прибор должен подвергаться утилизации в соответствии с нормами, правилами и способами, действующими в специальном пункте утилизации.

СЕРВИСНОЕ ОБСЛУЖИВАНИЕ

В случае необходимости сервисного обслуживания обратитесь к продавцу.

Адреса сервисных центров Вы можете посмотреть на нашем сайте <https://fortetools.ru>. в разделе «Продажа и сервис» во вкладке «Где обслуживать?».

СЕРТИФИКАЦИЯ

Все оборудование торговой марки «Oasis» проходит сертификацию на соответствие техническому регламенту Таможенного союза. Копию сертификата соответствия можно получить в торговой точке, где Вы приобретали это оборудование. Данное оборудование соответствует ТР ТС 004/2011 «О безопасности низковольтного оборудования», ТР ТС 010/2011 «О безопасности машин и оборудования» и ТРТС 020/2011 «Электромагнитная совместимость технических средств».

ГАРАНТИЙНЫЙ ТАЛОН

Уважаемые покупатели!

Мы благодарим Вас за сделанный выбор. Вы приобрели высококачественную и технологичную продукцию.

Однако в случае возникновения любых вопросов относительно эксплуатации продукции Вы можете обратиться по номеру горячей линии 8-800-700-0098. Адреса сервисных центров Вы можете посмотреть на нашем сайте <http://fortetools.ru> в Разделе «Продажа и сервис» во вкладке «Где обслуживать?». Просим Вас ознакомиться с условиями гарантийных обязательств, действующих в рамках законодательства о защите прав потребителей и регулируемых законодательством РФ.

Условия гарантийных обязательств

Производитель несет гарантийные обязательства в течение 24 (двадцать четыре) месяца с даты продажи (при отсутствии нарушений настоящих условий). Производитель не несет гарантийные обязательства обслуживания изделия в следующих случаях:

- а) если изделие, предназначенное для личных (бытовых, семейных) нужд использовалось для осуществления предпринимательской деятельности, а также иных целей, не соответствующих его прямому назначению;
- б) в случае нарушения правил и условий эксплуатации, установки изделия, изложенных в Руководстве по установке и эксплуатации;
- в) если изделие имеет следы попыток неквалифицированного ремонта;
- г) если дефект вызван изменением конструкции или схемы изделия, не предусмотренным Изготовителем;
- д) если дефект вызван действием непреодолимых сил, несчастными случаями, умышленными или неосторожными действиями потребителя или третьих лиц;
- е) если обнаружены повреждения, вызванные попаданием внутрь изделия посторонних предметов, веществ, жидкостей, насекомых.
- ж) На неисправности, возникшие при перегрузке изделия, повлекшей выход из строя электродвигателя или других узлов и деталей. К признакам перегрузки изделия относятся, помимо прочего: появление цветов побежалости, деформация или оплавление деталей и узлов изделия, потемнение или обугливание изоляции проводов электродвигателя под воздействием высокой температуры.

Гарантийные обязательства не распространяются на следующие недостатки изделия:

- а) механические повреждения, возникшие после передачи товара потребителю;
- б) повреждения, вызванные несоответствием стандартам коммунальных систем;
- в) повреждения, вызванные использованием нестандартных и (или) некачественных расходных материалов, принадлежностей, запасных частей.
- г) при наличии механических повреждений (трещин, сколов) корпуса или шнура электропитания. Производитель снимает с себя ответственность за возможный вред, прямо или косвенно нанесенный продукцией людям, домашним животным, имуществу в случае, если это произошло в результате несоблюдения правил и условий эксплуатации, установки изделия, умышленных или неосторожных действий потребителя или третьих лиц. В случае несоблюдения вышеизложенных условий Производитель имеет право отказать в гарантийном обслуживании изделия.

Гарантийное обслуживание не распространяется на узлы и детали, являющимися расходными, быстроизнашивающимися материалами, к которым относятся: пильная цепь и лента, пильная шина, соединительные муфты, ведущие и ведомые звездочки, болты, гайки, курки, триммерные головки, аккумуляторные блоки, направляющие ролики, уплотнения, защитные кожухи, приводные ремни и шкивы, гибкие валы, крыльчатки, фланцы крепления, ножи, элементы натяжения и крепления режущих органов,

резиновые амортизаторы, резиновые уплотнители, детали механизма стартера, свечи зажигания, лента тормоза цепи, воздушный и топливный фильтра, крышка бачков, включатель зажигания, рычаг воздушной заслонки, пружина сцепления, угольные щетки, червячные колеса, троса, провод питания (сетевой кабель), кнопки включения, сопла и т.д

Во избежание недоразумений убедительно просим Вас внимательно изучить Руководство по установке и эксплуатации изделия, условия гарантийных обязательств, проверить правильность заполнения гарантийного талона. Гарантийный талон действителен только при наличии правильно и четко указанных: модели, серийного номера изделия, даты продажи, четких печатей фирмы-продавца и подписи покупателя. Серийный номер и модель должны соответствовать указанным в гарантийном талоне, номер гарантийного талона должен совпадать с серийным номером изделия. При нарушении этих условий, а также в случае, когда данные указанные в гарантийном талоне изменены, стерты или переписаны, талон признается не действительным.

Серийный номер и модель должны соответствовать указанным в гарантийном талоне, номер гарантийного талона должен совпадать с серийным номером изделия. При нарушении этих условий, а также в случае, когда данные указанные в гарантийном талоне изменены, стерты или переписаны, талон признается не действительным.

200

Производитель: Forte Group Ningbo Co., LTD

Юр. адрес: 13-14-1, Building 9, No.99, Xiangyun North Road, National High Tech Industrial Development Zone, Ningbo city, Zhejiang Province, China

Импортер 1: ООО «Форте Металс ГмбХ»

Адрес местонахождения: 400080, Волгоградская область, г. Волгоград, проезд Бетонный, д. 6

Импортер 2: ООО «Форте Хоум ГмбХ»

Адрес местонахождения: 344002, г. Ростов-на-Дону, ул. Красноармейская, д. 142/50, оф. 321

Импортер 3: ООО «ПЕРСПЕКТИВА»

Адрес местонахождения: 344082, г. Ростов-на-Дону, ул. Согласия 18, оф. 1

Импортер 4: ООО «Форте Климат ГмбХ»

Адрес местонахождения: 344003, г. Ростов-на-Дону, пр-т. Буденновский, 62/2, литер М.

Импортер 5: ООО «Форте Пром Стил ГмбХ»

Адрес местонахождения: 400080, г. Волгоград, ул. 40 лет ВЛКСМ, д. 92

Импортер 6: ООО «Форте Тулс ГмбХ»

Адрес местонахождения: 344002, г. Ростов-на-Дону, пр-т. Буденновский, 62/2, литер М., оф. 16-17

Импортер 7: ООО «Форте Пром ГмбХ»

Адрес местонахождения: 400031, г. Волгоград, ул. Бахтурова, 12Л

Гарантийный талон № _____

Внимание! Пожалуйста, потребуйте от продавца полностью заполнить гарантийный талон и отрывные талоны, правила заполнения приведены на обратной стороне талона.

Заполняется фирмой-продавцом

Изделие	
Модель	
Серийный номер	
Дата производства	
Дата продажи	
Фирма-продавец	
	Место печати фирмы-продавца
Адрес и телефон фирмы-продавца	

Исправное изделие в полном комплекте, с Руководством по установке и эксплуатации получил, с условиями гарантии и бесплатного сервисного обслуживания ознакомлен и согласен.

Подпись покупателя	
-----------------------	--

Заполняется фирмой-установщиком

	Сведения об установке изделия
Фирма-установщик	
Номер сертификата	
Дата установки	
Мастер	

Отрывной талон «А» № _____

Заполняется фирмой
продавцом

Изделие		Место печати фирмы-продавца
Модель		
Серийный номер		
Дата продажи		
Фирма-продавец		

Отрывной талон «Б» № _____

Заполняется фирмой
продавцом

Изделие		Место печати фирмы-продавца
Модель		
Серийный номер		
Дата продажи		
Фирма-продавец		

Отрывной талон «В» № _____

Заполняется фирмой
продавцом

Изделие		Место печати фирмы-продавца
Модель		
Серийный номер		
Дата продажи		
Фирма-продавец		

		Заполняется сервисным центром
Дата приема		Печать сервисного центра
Дата выдачи		
Выполнены работы по устранению неисправности (перечень работ)		
Продукцию получил (владелец) ФИО, подпись		
Адрес, наименование сервисного центра		
		Заполняется сервисным центром
Дата приема		Печать сервисного центра
Дата выдачи		
Выполнены работы по устранению неисправности (перечень работ)		
Продукцию получил (владелец) ФИО, подпись		
Адрес, наименование сервисного центра		
		Заполняется сервисным центром
Дата приема		Печать сервисного центра
Дата выдачи		
Выполнены работы по устранению неисправности (перечень работ)		
Продукцию получил (владелец) ФИО, подпись		
Адрес, наименование сервисного центра		