

Instruction manual
Инструкция по эксплуатации

Hairstraightener BR3338
Выпрямитель BR3338



СОДЕРЖАНИЕ

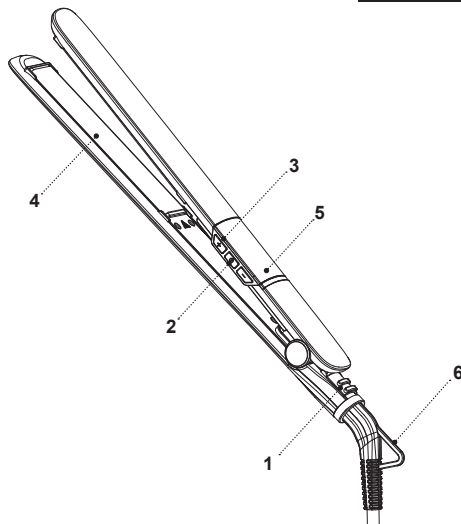
EN.....	3
DE.....	8
RU	14
KZ.....	20

HAIR STRAIGHTENER BR3338

The unit is intended for hair straightening.

DESCRIPTION

1. Heating plates lock
2. On/off button «⏻»
3. Heating plates temperature setting button «-/+»
4. Heating plates
5. Display
6. Hanging loop



ATTENTION!

- Do not use the unit near water in the bathrooms, showers, swimming pools etc.
- After using the hairdryer in a bathroom, you should take the power plug out of the mains socket, as closeness of water is dangerous even if the unit is switched off.
- For additional protection it is reasonable to install a residual current device (RCD) with nominal operation current not exceeding 30 mA into the mains of a bathroom. To install it, contact an electrical technician.



ATTENTION!

Do not use the unit near water in the bathrooms, showers, swimming pools etc.

SAFETY MEASURES AND OPERATION RECOMMENDATIONS

Read the operation instructions carefully before using the unit, after reading keep them for future reference.

- Use the unit for its intended purpose only, as specified in this manual.
- Mishandling the unit can lead to its breakage and cause harm to the user or damage to his/her property and it is not covered by warranty.
- The hair straightener is intended only for straightening of slightly wet and dry hair, do not use the unit for straightening of wet hair or synthetic wigs.
- Make sure that operating voltage of the unit indicated on the label corresponds to your home mains voltage.
- Do not use the unit when you are drowsy.
- Do not use the unit outdoors.
- It is recommended not to use the unit during lightning storms.
- Protect the unit from blows, drops, vibrations and other mechanical stress.
- Never leave the plugged-in hair straightener unattended.
- Do not use the unit near heating appliances, heat sources or open flame.
- Do not use the unit in places where aerosols are used or sprayed, and in proximity to inflammable liquids.
- Do not use the unit in proximity to kitchen sink, in bathrooms, near swimming pools or other containers filled with water.
- Do not use the unit while taking a bath.
- Do not hang and do not keep the unit in places where it can fall into a bath or a sink filled with water; do not immerse the unit body, power cord or power plug into water or any other liquid.
- If the unit is dropped into water, unplug it immediately, and only then you can take the unit out of water.
- Do not let the power cord touch hot surfaces and sharp edges of furniture.
- Unplug the unit after usage or before cleaning. When unplugging the unit hold the power plug and carefully remove it from the mains socket, do not pull the power cord — this can lead to its damage and cause short circuit.
- Do not touch the unit body, the power cord and the power plug with wet hands.
- During the operation, hold the unit at handle area only, do not touch the operating surface.
- Avoid contact of hot surfaces with your face, neck and other parts of your body.
- The operating surface remains hot for some time after the unit is unplugged. Be careful!
- For child safety reasons do not leave polyethylene bags used as packaging unattended.

ATTENTION!

Do not allow children to play with polyethylene bags or packaging film. **Danger of suffocation!**

- The hair straightener is not intended for usage by children.
- Do not leave children unattended to prevent using the unit as a toy.
- Do not allow children to touch the operating surface, unit body, power cord or power plug during operation of the unit.
- Be especially careful if children or disabled persons are near the operating unit.
- During the unit's operation and breaks between operation cycles, place the unit out of reach of children.
- The unit is not intended for usage by physically or mentally disabled persons (including children) or by persons lacking experience or knowledge if they are not under supervision of a person who is responsible for their safety or if they are not instructed by this person on the usage of the unit.
- Regularly check the integrity of the power cord.
- If the power cord is damaged, it should be replaced by the manufacturer, a maintenance service or similar qualified personnel to avoid danger.
- Do not repair the unit by yourself. Do not disassemble the unit by yourself, if any malfunction is detected, and after the unit was dropped, unplug it and apply to the service center.

- To avoid damages, transport the unit in original package only.
- Keep the unit in a dry cool place out of reach of children and disabled persons.


THE UNIT IS INTENDED FOR HOUSEHOLD USE ONLY, DO NOT USE THE UNIT FOR COMMERCIAL OR LABORATORY PURPOSES.

BEFORE THE FIRST USE



After unit transportation or storage at negative temperature, unpack it and wait for 3 hours before using.

- Unpack the unit and remove all the packaging materials.
- Keep the original package.
- Check the delivery set.
- Read the safety measures and operating recommendations.
- Examine the unit for damages, in case of damage do not plug it into the mains.
- Make sure that specified specifications of power supply voltage of the unit correspond to the specifications of your mains. When using the unit in the mains with 60 Hz frequency, the unit does not need any additional settings.
- Wipe the unit with a clean, slightly damp cloth to remove dust, and then wipe it dry.
- Unwind the power cord to its full length while using the unit.

HAIR STRAIGHTENING

- Place the hair straightener on a flat steady heat-resistant surface. Make sure that the heating plates and the outer surfaces do not touch fusible and inflammable objects.
- Use the unit on healthy undyed and not permed hair.
- If your hair is dyed or was permed, use the hair straightener rarely.
- Before straightening wash your hair with shampoo, wipe it with a towel, dry with a hairdryer and comb your hair.
- Press the heating plates (4) together and press the lock (1).
- Put the hair straightener on a flat steady and heat-resistant surface.
- Insert the power plug into the mains socket, the symbols «OFF» will be shown on the display (5).
- Switch the hair straightener on by pressing and holding the on/off button (2) «», the display (5) lighting will turn on. The temperature symbols «210 °C» will start flashing on the display (5) and the heating scale on the right part of the display (5) will appear, the default temperature is 210 °C.
- Notes:**
 - when switching the unit on for the first time, a smell from the heating element can appear, this is normal and it is not covered by warranty.
- You can set the necessary temperature of heating plates by touching the buttons (3) «-/+».


Hair type	Temperature
Damaged, colored, bleached, fine	from +150 °C to +180 °C
Normal	from +180 °C to +210 °C
For professional styling	from +210 °C to +230 °C

- When the heating plates reach the set temperature, the temperature digital symbols on the display (5) will be glowing constantly.
- Notes:**
 - you can turn the accidental temperature change blocking function of the heating plates (4). To do this push and hold the button (3) «-», the blocking symbol «» will appear on the display (5).
 - to turn off the blocking function push and hold the button (3) «-», the blocking symbol «» will fade on the display (5).
- Divide the smoothly combed hair into locks about 4-5 cm wide.
- Place a lock of hair between the heating plates (4).
- Press the heating plates (4) with slight effort and glide them till the end of the hair lock.

WARNING:

do not leave the heating plate at one part of the hair lock for longer than 2 seconds.

- Straighten all hair locks.
- Cool your hair down before final styling or applying hair spray.
- Avoid contact of heated surfaces of the hair straightener with your face, neck and other parts of your body.

- After you finish using the unit press and hold the on/off button (2) «  » and unplug the unit. Let the unit cool down.
- **Note:**
 - always switch the unit off and unplug it when you're not using it.
 - never leave the hair straightener connected to the mains unattended; if you forgot to switch it off, the hair straightener will be switched off automatically in 60 minutes.

CLEANING AND MAINTENANCE

- Before cleaning switch the hair straightener off, unplug it and let it cool down completely.
- Do not immerse the hair straightener, the power cord and the plug into water or other liquids.
- Do not use abrasives and solvents to clean the hair straightener body and the heating plates (4).
- Wipe the hair straightener with a soft, slightly damp cloth and then wipe it dry.

STORAGE

- Let the unit cool down completely and clean it before taking away for storage.
- Never wind the power cord around the unit body, as it can damage the cord or the unit body.
- When storing press the heating plates (4) together and move the lock (1).
- For easy storage, there is a hanging loop (6) you can store the unit on, provided that in such position no water will get on the unit.
- Keep the unit in a dry cool place out of reach of children and disabled persons.

DELIVERY SET

1. Hair straightener — 1 pc.
2. Instruction manual — 1 pc.

TECHNICAL SPECIFICATIONS

- Supply voltage: 220-240 V, ~ 50/60 Hz
- Rated input power: 50 W

RECYCLING



To prevent possible damage to the environment or harm to the health of people by uncontrolled waste disposal, after service life expiration of the unit or the batteries (if included), do not discard them with usual household waste, deliver

the unit and the batteries to specialized centers for further recycling.

The waste generated during the disposal of the unit is subject to mandatory collection and consequent disposal in the prescribed manner.

For further information about recycling of this product apply to a local municipal administration, a disposal service or to the shop where you purchased this product.


The manufacturer reserves the right to change the design, structure and specifications not affecting general principles of the unit operation, without prior notice.

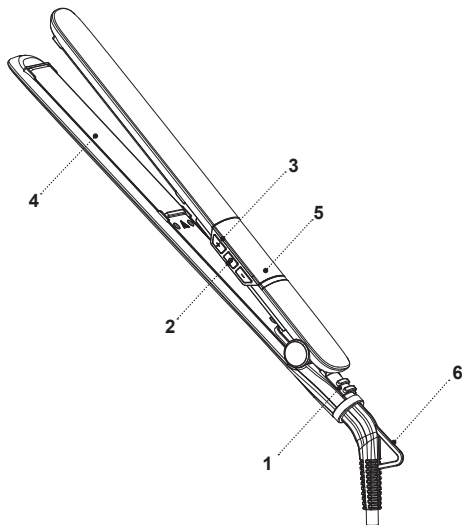
The unit operating life is 3 years

HAARGLÄTTER BR3338

Das Gerät ist fürs Haarglätten bestimmt.

BESCHREIBUNG

1. Sperre der Glätterplatten
2. Ein-/Ausschalttaste «  »
3. Einstelltaste der Glätterplattentemperatur « -/+ »
4. Glätterplatten
5. Bildschirm
6. Aufhängeöse



ACHTUNG!

- Benutzen Sie das Gerät in der Nähe von Wasser in Badezimmern, Duschräumen, Wasserbecken usw. nicht.
- Nach der Nutzung des Haartrockners im Badezimmer ziehen Sie den Netzstecker aus der Steckdose heraus, weil die Nähe des Wassers gefährlich ist, wenn das Gerät sogar mittels des Schalters ausgeschaltet ist.
- Als zusätzlicher Schutz ist es zweckmäßig, den FI-Schalter mit Nennstrom bis 30 mA im Stromversorgungskreis des Badezimmers aufzustellen; wenden Sie sich dafür an einen Elektriker.



ACHTUNG!

Das Gerät in der Nähe des Wassers in Badezimmern, Duschräumen, Wasserbecken usw. nicht benutzen.

SICHERHEITSHINWEISE UND BEDIENUNGSANLEITUNG

Bevor Sie das Gerät benutzen, lesen Sie zuerst die Bedienungsanleitung aufmerksam durch und bewahren Sie sie zum späteren Gebrauch auf.

- Benutzen Sie das Gerät bestimmungsmäßig und laut dieser Bedienungsanleitung.
- Missbrauch des Geräts kann zu seiner Störung führen, den Benutzer oder sein Eigentum beschädigen und ist kein Garantiefall.
- Der Haarglätter ist nur fürs Glätten von trockenem und leicht feuchtem Haar bestimmt; benutzen Sie das Gerät fürs Glätten von nassem Haar oder synthetischen Perücken nicht.
- Vergewissern Sie sich, dass die auf dem Bezeichnungszettel angegebene Betriebsspannung und die Netzspannung übereinstimmen.
- Benutzen Sie das Gerät nicht, wenn Sie schläfrig sind.
- Es ist nicht gestattet, das Gerät draußen zu benutzen.
- Es ist nicht empfohlen, das Gerät bei Gewitter zu benutzen.
- Schützen Sie das Gerät vor Stößen, Stürzen, Vibrationen und anderen mechanischen Einwirkungen.
- Lassen Sie den ans Stromnetz angeschlossenen Haarglätter nie unbeaufsichtigt.
- Benutzen Sie das Gerät in direkter Nähe von Heizgeräten, Wärmequellen oder offenem Feuer nicht.
- Es ist verboten, das Gerät an den Orten, wo Sprays verwendet werden, sowie in der Nähe von leichtentzündbaren Flüssigkeiten, zu benutzen.
- Benutzen Sie das Gerät in der Nähe von Spülbecken, in Badezimmern und neben den Wasserbecken oder anderen mit Wasser gefüllten Behältern nicht.
- Es ist nicht gestattet, das Gerät beim Baden zu benutzen.
- Es ist nicht gestattet, das Gerät an den Stellen anzuhängen und aufzubewahren, wo es in die mit Wasser gefüllte Wanne oder ins Waschbecken stürzen kann; tauchen Sie das Gerätegehäuse, das Netzkabel oder den Netzstecker ins Wasser oder jegliche andere Flüssigkeit nicht ein.
- Falls das Gerät ins Wasser gefallen ist, ziehen Sie den Netzstecker aus der Steckdose sofort heraus, erst danach holen Sie das Gerät aus dem Wasser heraus.
- Achten Sie darauf, dass das Netzkabel heiße Oberflächen und scharfe Möbelkanten nicht berührt.
- Trennen Sie das Gerät nach dem Gebrauch oder vor der Reinigung vom Stromnetz ab. Wenn Sie das Gerät vom Stromnetz abtrennen, halten Sie den Netzstecker fest und ziehen Sie ihn aus der Steckdose vorsichtig heraus; ziehen Sie das Netzkabel nicht, da es zu seiner Beschädigung und einem Kurzschluss führen kann.

- Berühren Sie das Gerätegehäuse, das Netzkabel und den Netzstecker mit nassen Händen nicht.
- Während des Betriebs halten Sie das Gerät nur am Griff und berühren Sie die Arbeitsfläche nicht.
- Vermeiden Sie die Berührung von heißen Oberflächen des Geräts mit Gesicht, Hals und anderen Körperteilen.

Die Arbeitsfläche bleibt einige Zeit nach dem Geräteabtrennen vom Stromnetz heiß. Seien Sie vorsichtig!

- Aus Kindersicherheitsgründen lassen Sie Plastiktüten, die als Verpackung verwendet werden, nie ohne Aufsicht.

ACHTUNG!

Lassen Sie Kinder mit Plastiktüten oder Verpackungsfolien nicht spielen. **Erstickungsgefahr!**

- Der Haarglätter ist nicht für Kinder bestimmt.
- Beaufsichtigen Sie Kinder, damit sie das Gerät als Spielzeug nicht benutzen.
- Lassen Sie Kinder die Arbeitsfläche, das Gerätegehäuse, das Netzkabel oder den Netzstecker während des Gerätebetriebs nicht berühren.
- Besondere Vorsichtsmaßnahmen sind in den Fällen angesagt, wenn sich Kinder oder behinderte Personen während des Gerätebetriebs in der Nähe aufhalten.

- Während des Betriebs und der Pausen zwischen den Betriebszyklen stellen Sie das Gerät an einem für Kinder unzugänglichen Ort auf.
- Dieses Gerät ist für Personen (darunter Kinder) mit Körper-, Nerven- und Geistesstörungen oder Personen ohne ausreichende Erfahrung und Kenntnisse nicht geeignet, wenn sie sich unter Aufsicht der Person, die für ihre Sicherheit verantwortlich ist, nicht befinden oder entsprechende Anweisungen über die Nutzung des Geräts nicht bekommen haben.
- Prüfen Sie die Ganzheit des Netzkabels periodisch.
- Wenn das Netzkabel beschädigt ist, soll es vom Hersteller, Kundendienst oder von ähnlich qualifiziertem Personal ersetzt werden, um Gefahren zu vermeiden.
- Es ist nicht gestattet, das Gerät selbständig zu reparieren. Es ist nicht gestattet, das Gerät selbständig auseinanderzunehmen; bei der Feststellung jeglicher Beschädigungen, sowie im Sturzfall, trennen Sie das Gerät vom Stromnetz ab und wenden Sie sich an einen Kundendienst.
- Um Beschädigungen zu vermeiden, transportieren Sie das Gerät nur in der Fabrikverpackung.
- Bewahren Sie das Gerät an einem trockenen, kühlen und für Kinder und behinderte Personen unzugänglichen Ort auf.

DAS GERÄT IST NUR FÜR DEN GEBRAUCH IM HAUSHALT GEEIGNET, ES IST VERBOTEN, DAS GERÄT ZU GESCHÄFTS- ODER LABORZWECKEN ZU BENUTZEN.

VOR DER ERSTEN NUTZUNG


Packen Sie das Gerät aus und warten Sie 3 Stunden, bevor Sie es bei einer negativen Temperatur transportieren oder bewahren.

- Packen Sie das Gerät aus und entfernen Sie alle Verpackungsmaterialien.
- Bewahren Sie die Originalverpackung auf.
- Prüfen Sie die Komplettheit.
- Lesen Sie die Sicherheitsmaßnahmen und Bedienungsempfehlungen durch.
- Prüfen Sie das Gerät auf Beschädigungen; wenn es beschädigt ist, schließen Sie es ans Stromnetz nicht an.
- Vergewissern Sie sich, dass die angegebenen Parameter der Geräteversorgungsspannung und die Stromnetzparameter übereinstimmen. Beim 60-Hz-Stromnetz-Gerätebetrieb sind keine zusätzlichen Maßnahmen erforderlich.
- Wischen Sie das Gerät mit einem sauberen, leicht angefeuchteten Tuch zur Staubentfernung, danach trocknen Sie es ab.
- Es ist empfohlen, das Netzkabel während der Gerätenutzung vollständig abzuwickeln.



HAARGLÄTTEN

- Stellen Sie den Haarglätter auf eine ebene, standfeste und hitzebeständige Oberfläche auf. Achten Sie darauf, dass die Glätterplatten und die Außenoberflächen mit leichtschmelzbaren oder

verbrennlichen Gegenständen nicht in Kontakt kommen.

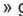
- Benutzen Sie das Gerät zum Glätten von gesundem, ungefärbtem und nicht dauergewelltem Haar.
- Wenn das Haar gefärbt oder dauergewellt ist, benutzen Sie den Haarglätter nur selten.
- Vor dem Glätten waschen Sie das Haar mit Shampoo, wischen Sie es mit einem Handtuch ab, trocknen Sie es mit einem Haartrockner und kämmen Sie es.
- Pressen Sie die Glätterplatten (4) zusammen und drücken Sie die Sperre (1).
- Legen Sie den Haarglätter auf eine ebene, standfeste und hitzebeständige Oberfläche auf.
- Stecken Sie den Netzstecker in die Steckdose ein. Die Symbole «OFF» werden am Bildschirm angezeigt.
- Schalten Sie den Haarglätter ein, drücken und halten Sie dafür die Ein-/Ausschaltaste (2) «», dabei leuchtet die Beleuchtung des Bildschirms (5), am Bildschirm (5) werden die blinkenden Digitalsymbole der voreingestellten Temperatur «210 °C» und die Skala der Heizung am rechten Teil des Bildschirms angezeigt. Die voreingestellte Temperatur ist 210 °C.
- **Anmerkungen:**
 - bei erster Gerätenutzung kann ein Fremdgeruch vom Heizelement entstehen, es ist normal und kein Garantiefall.
- Sie können die gewünschte Erwärmungstemperatur der Glätterplatten einstellen, indem Sie die Tasten (3) «-/+» drücken.

Haartyp	Temperatur
Geschädigt, gefärbt, entfärbt, dünn	von +150 °C bis +180 °C
Normal	von +180 °C bis +210 °C
Für professionelles Styling	von +210 °C bis +230 °C

- Wenn sich die Glätterplatten bis die eingestellte Temperatur erwärmen, leuchten die Digitaltemperatursymbole am Bildschirm (5) konstant.
- **Anmerkung:**
 - Sie können die Sperrfunktion gegen zufällige Änderung der eingestellten Temperatur der Glätterplatten (4) einschalten. Drücken und halten Sie dazu die Taste (3) «-», dabei wird die Sperrsymbole «» am Bildschirm angezeigt.
 - um die Sperrfunktion auszuschalten, drücken und halten Sie die Taste (3) «-», dabei erlischt die Sperrsymbole «» am Bildschirm (5).
- Teilen Sie das glatt durchgekämmte Haar in 4-5 cm breite Strähnen.
- Legen Sie die Haarsträhne zwischen die Glätterplatten (4).
- Drücken Sie die Glätterplatten (4) leicht zusammen und ziehen Sie sie bis zum Ende der Haarsträhne durch.

WARNUNG:

halten Sie die Glätterplatten an einer Stelle der Haarsträhne nicht länger als 2 Sekunden.

- Glätten Sie alle Haarsträhnen.
- Kühlen Sie das Haar vor dem Finalstyling oder Lackauftragen ab.
- Vermeiden Sie die Berührung von heißen Oberflächen des Haarglätters mit Gesicht, Hals und anderen Körperteilen.
- Schalten Sie das Gerät nach dem Gebrauch aus, indem Sie die Ein-/Ausschalttaste (2) «» gedrückt halten und den Netzstecker aus der Steckdose herausziehen. Lassen Sie das Gerät abkühlen.
- **Anmerkung:**
 - schalten Sie das Gerät immer aus und ziehen Sie den Netzstecker aus der Steckdose heraus, wenn Sie es nicht benutzen.
 - lassen Sie den ans Stromnetz angeschlossenen Haarglätter nie unbeaufsichtigt, wenn Sie vergessen haben, ihn auszuschalten, schaltet sich der Haarglätter nach 60 Minuten automatisch aus.

REINIGUNG UND PFLEGE

- Schalten Sie den Haarglätter vor der Reinigung aus, ziehen Sie den Netzstecker aus der Steckdose heraus und lassen Sie ihn vollständig abkühlen.
- Es ist nicht gestattet, den Haarglätter, das Netzkabel und den Netzstecker ins Wasser oder jegliche andere Flüssigkeiten einzutauchen.
- Es ist verboten, Schleifreinigungs- oder Lösungsmittel zum Reinigen des Gehäuses des Haarglätters und der Glätterplatten (4) zu verwenden.

- Wischen Sie den Haarglätter mit einem weichen, leicht angefeuchteten Tuch, danach trocknen Sie ihn ab.

AUFBEWAHRUNG

- Bevor das Gerät zur Aufbewahrung wegzunehmen, lassen Sie es vollständig abkühlen und reinigen.
- Wickeln Sie das Netzkabel aufs Gerätegehäuse nicht auf, weil es zu seiner Beschädigung oder Gerätegehäusestörung führen kann.
- Bei der Aufbewahrung des Haarglätters pressen Sie die Glätterplatten (4) zusammen und drücken Sie die Sperre (1).
- Für bequeme Aufbewahrung ist eine Aufhängeöse (6) vorgesehen, worauf man das Gerät unter der Bedingung aufbewahren kann, dass kein Wasser in dieser Position daran gelangen wird.
- Bewahren Sie das Gerät an einem trockenen, kühlen und für Kinder und behinderte Personen unzugänglichen Ort auf.

LIEFERUMFANG

1. Haarglätter — 1 St.
2. Bedienungsanleitung– 1 St.

TECHNISCHE EIGENSCHAFTEN

- Betriebsspannung: 220-240 V, ~ 50/60 Hz
- Nennleistungsaufnahme: 50 W

ENTSORGUNG



Um möglichen Schaden für die Umwelt oder die menschliche Gesundheit durch unkontrollierte Abfallentsorgung zu vermeiden, werfen Sie das Gerät und die Batterien (falls mitgeliefert) nach Beendigung ihrer Nutzungsdauer zusammen mit gewöhnlichen Haushaltsabfällen nicht weg, geben Sie das Gerät und die Batterien in die Spezialpunkte für weitere Entsorgung über. Die bei der Entsorgung der Erzeugnisse entstehenden Abfälle sind unbedingt zu sammeln und weiter ordnungsmäßig zu entsorgen. Mehrere Informationen zur Entsorgung dieses Produkts erhalten Sie bei Ihrer lokalen Stadtverwaltung, einem Abfallentsorgungsdienst oder beim Geschäft, wo Sie dieses Produkt gekauft haben.

Der Hersteller behält sich das Recht vor, das Design, die Konstruktion und die das gemeine Gerätebetriebsprinzip nicht beeinflussende technische Eigenschaften des Geräts ohne Vorbenachrichtigung zu verändern.

Nutzungsdauer des Geräts beträgt 3 Jahre

ВЫПРЯМИТЕЛЬ VR3338

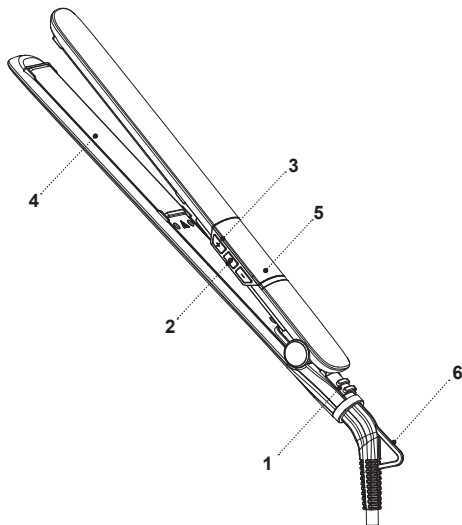
Устройство предназначено для выпрямления волос.

ОПИСАНИЕ

1. Фиксатор рабочих пластин
2. Кнопка включения/выключения « ⏻ »
3. Кнопки установки температуры рабочих пластин « $-/+$ »
4. Рабочие пластины
5. Дисплей
6. Петелька для подвешивания

ВНИМАНИЕ!

- Не использовать прибор вблизи воды в ваннных комнатах, душевых, бассейнах и т.д.
- После использования фена в ванной комнате следует отсоединить вилку сетевого шнура от электрической розетки, так как близость воды представляет опасность даже в тех случаях, когда устройство выключено выключателем.
- Для дополнительной защиты в цепи питания ванной комнаты целесообразно установить устройство защитного отключения (УЗО) с номинальным током срабатывания, не превышающим 30 мА; при установке следует обратиться к специалисту-электрику.



ВНИМАНИЕ!

Не использовать прибор вблизи воды в ваннных комнатах, душевых, бассейнах и т.д.

МЕРЫ БЕЗОПАСНОСТИ И РЕКОМЕНДАЦИИ ПО ЭКСПЛУАТАЦИИ

Перед использованием устройства внимательно ознакомьтесь с руководством по эксплуатации, после прочтения, сохраните его для использования в будущем.

- Используйте устройство только по его прямому назначению, как изложено в данной инструкции.
- Неправильное обращение с устройством может привести к его поломке, причинению вреда пользователю или его имуществу и не является гарантийным случаем.
- Выпрямитель предназначен только для выпрямления сухих и слегка влажных волос, не используйте устройство для выпрямления мокрых волос или синтетических париков.
- Убедитесь, что рабочее напряжение устройства, указанное на этикетке, соответствует напряжению электросети.
- Не используйте устройство, если вы находитесь в сонном состоянии.
- Запрещается использовать устройство вне помещений.
- Не рекомендуется использовать устройство во время грозы.
- Оберегайте устройство от ударов, падений, вибраций и иных механических воздействий.
- Не оставляйте выпрямитель, включённый в сеть, без присмотра.
- Не используйте устройство в непосредственной близости от нагревательных приборов, источников тепла или открытого пламени.
- Запрещается использовать устройство в местах, где используются или распыляются аэрозоли, а также вблизи от легковоспламеняющихся жидкостей.
- Не используйте устройство вблизи от кухонной раковины, в ваннных комнатах, около бассейнов или других ёмкостей, наполненных водой.
- Не используйте устройство во время принятия ванны.
- Не подвешивайте и не храните устройство в местах, где оно может упасть в ванну или раковину, наполненную водой, не погружайте корпус устройства, сетевой шнур или вилку сетевого шнура в воду или в любую другую жидкость.
- Если устройство упало в воду, немедленно выньте вилку сетевого шнура из электрической розетки, и только после этого можно достать устройство из воды.
- Не допускайте, чтобы сетевой шнур касался горячих поверхностей и острых кромок мебели.
- Отключайте устройство от электросети после использования или перед чисткой. При отключении устройства от электрической сети держитесь за вилку сетевого шнура и аккуратно выньте её из электрической розетки, не тяните за сетевой шнур — это может привести к его повреждению и вызвать короткое замыкание.

- Не прикасайтесь к корпусу устройства, к сетевому шнуру и к вилке сетевого шнура мокрыми руками.
- Во время работы держите устройство только в зоне ручки, не дотрагивайтесь до рабочей поверхности.
- Не допускайте соприкосновения горячих поверхностей устройства с лицом, шеей и другими частями тела.

Рабочая поверхность остаётся горячей ещё некоторое время после отключения устройства от электросети. Будьте осторожны!

- Из соображений безопасности не оставляйте полиэтиленовые пакеты, используемые в качестве упаковки, без присмотра и в местах доступных для детей.

ВНИМАНИЕ!

Не разрешайте детям играть с полиэтиленовыми пакетами или упаковочной плёнкой. **Опасность удушья!**

- Выпрямитель не предназначен для использования детьми.
- Осуществляйте надзор за детьми, чтобы не допустить использования устройства в качестве игрушки.
- Не разрешайте детям прикасаться к рабочей поверхности, к корпусу устройства, к сетевому шнуру или к вилке сетевого шнура во время работы устройства.
- Будьте особенно внимательны, если поблизости от работающего устройства находятся дети или лица с ограниченными возможностями.
- Во время работы и в перерывах между рабочими циклами размещайте устройство в местах, недоступных для детей.
- Прибор не предназначен для использования лицами (включая детей) с пониженными физическими, психическими или умственными способностями, или при отсутствии у них опыта или знаний, если они не находятся под контролем или не проинструктированы лицом, ответственным за их безопасность, об использовании прибора.
- Периодически проверяйте целостность сетевого шнура.
- При повреждении сетевого шнура его замену, во избежание опасности, должны производить изготовитель, сервисная служба или подобный квалифицированный персонал.
- Запрещается самостоятельно ремонтировать устройство. Не разбирайте устройство самостоятельно, при возникновении любых неисправностей, а также после падения устройства отключите его от электросети и обратитесь в сервисный центр.
- Во избежание повреждений перевозите устройство в заводской упаковке.
- Храните устройство в сухом прохладном месте, недоступном для детей и людей с ограниченными возможностями.

УСТРОЙСТВО ПРЕДНАЗНАЧЕНО ТОЛЬКО ДЛЯ БЫТОВОГО ИСПОЛЬЗОВАНИЯ, ЗАПРЕЩАЕТСЯ ИСПОЛЬЗОВАТЬ УСТРОЙСТВО В КОМЕРЧЕСКИХ ИЛИ ЛАБОРАТОРНЫХ ЦЕЛЯХ.

ПЕРЕД ПЕРВЫМ ИСПОЛЬЗОВАНИЕМ

После транспортировки или хранения устройства при отрицательной температуре, распакуйте его и подождите 3 часа перед использованием.



- Распакуйте устройство и удалите все упаковочные материалы.
- Сохраните заводскую упаковку.
- Проверьте комплектацию.
- Ознакомьтесь с мерами безопасности и рекомендациями по эксплуатации.
- Осмотрите устройство на наличие повреждений, при наличии повреждений не включайте его в сеть.
- Убедитесь, что указанные параметры напряжения питания устройства, соответствуют параметрам электрической сети. При использовании устройства в электрической сети частотой 60 Гц, никаких дополнительных действий не требуется.
- Протрите устройство чистой, слегка влажной тканью для удаления пыли, после чего вытрите насухо.
- При эксплуатации устройства размотайте сетевой шнур на всю его длину.

ВЫПРЯМЛЕНИЕ ВОЛОС

- Разместите выпрямитель на ровной, устойчивой, термостойкой поверхности. Следите за тем, чтобы рабочие пластины и внешние поверхности не соприкасались с легкоплавкими или легковоспламеняющимися предметами.
- Используйте устройство для выпрямления здоровых, неокрашенных и не завитых с помощью химических веществ волос.
- Если волосы окрашены или подвергались химической завивке, используйте выпрямитель изредка.
- Перед выпрямлением волос вымойте их шампунем, вытрите полотенцем, просушите феном и расчешите.
- Сожмите рабочие пластины (4) и сдвиньте фиксатор (1).
- Положите выпрямитель на ровную, устойчивую и термостойкую поверхность.
- Вставьте вилку сетевого шнура в электрическую розетку, при этом на дисплее (5) отобразятся символы «OFF».
- Включите выпрямитель, для этого нажмите и удерживайте кнопку включения/выключения (2) « Φ », при этом загорится подсветка дисплея (5), на дисплее (5) отобразятся мигающие цифровые символы температуры «210 °C» градусов и шкала нагрева с правой части дисплея (5), температура «210 °C» градусов установлена по умолчанию.


- **Примечания:**
 - при первом использовании возможно появление запаха от нагревательного элемента, это допустимо и не является гарантийным случаем.
- Вы можете установить необходимую температуру нагрева рабочих пластин нажатием кнопок «-/+» (3).

Тип волос	Температура
Повреждённые, окрашенные, обесцвеченные, тонкие	от +150 °С до +180 °С
Нормальные	от +180 °С до +210 °С
Для профессиональной укладки	от +210 °С до +230 °С

- Когда рабочие пластины нагреются до установленной температуры, цифровые символы температуры на дисплее (5) будут светиться постоянно.
- **Примечание:**
 - вы можете включить функцию блокировки от случайного изменения установленной температуры нагрева рабочих пластин (4). Для этого нажмите и удерживайте кнопку (3) «-», при этом на дисплее (5) отобразится символ блокировки «».
 - для выключения функции блокировки нажмите и удерживайте кнопку (3) «-», при этом на дисплее (5) символ блокировки «» погаснет.
- Разделите гладко расчёсанные волосы на пряди шириной 4 — 5 см.
- Поместите прядь волос между рабочими пластинами (4).
- Сожмите рабочие пластины (4) с небольшим усилием и проведите их до конца пряди волос.

ПРЕДУПРЕЖДЕНИЕ:

не держите рабочие пластины на одном месте пряди волос дольше 2 секунд.

- Выпрямите все пряди волос.
- Охладите волосы перед окончательной укладкой причёски или нанесением лака.
- Избегайте соприкосновения горячих поверхностей выпрямителя с лицом, шеей и другими частями тела.
- После использования устройства нажмите и удерживайте кнопку включения/выключения (2) «», выньте вилку сетевого шнура из электрической розетки. Дайте устройству остыть.
- **Примечание:**
 - Всегда выключайте устройство и вынимайте вилку сетевого шнура из электрической розетки, если оно не используется.
 - Никогда не оставляйте выпрямитель, включённый в сеть без присмотра, если Вы забыли его выключить, то выпрямитель автоматически отключится через 60 минут.

ЧИСТКА И УХОД

- Перед чисткой выключите выпрямитель, выньте вилку сетевого шнура из розетки и дайте ему полностью остыть.
- Запрещается погружать выпрямитель, сетевой шнур, вилку сетевого шнура в воду или любые другие жидкости.

- Запрещается использовать для чистки корпуса выпрямителя и рабочих пластин (4), абразивные чистящие средства или растворители.
- Протрите выпрямитель мягкой, слегка влажной тканью, после чего вытрите его насухо.

ХРАНЕНИЕ

- Перед тем, как убрать устройство на хранение, дайте ему полностью остыть и проведите чистку.
- Не наматывайте сетевой шнур на корпус устройства, так как это может привести к его повреждению или повреждению корпуса устройства.
- При хранении выпрямителя, сожмите рабочие пластины (4) и сдвиньте фиксатор (1).
- Для удобства при хранении предусмотрена петелька для подвешивания (6), на которой можно хранить устройство при условии, что в этом положении на него не будет попадать вода.
- Храните устройство в сухом прохладном месте, недоступном для детей и людей с ограниченными возможностями.

КОМПЛЕКТ ПОСТАВКИ

1. Выпрямитель для волос — 1 шт.
2. Инструкция — 1 шт.

ТЕХНИЧЕСКИЕ ХАРАКТЕРИСТИКИ

- Напряжение питания: 220-240 В, ~50/60 Гц
- Номинальная потребляемая мощность: 50 Вт

УТИЛИЗАЦИЯ



Чтобы предотвратить возможный вред окружающей среде или здоровью людей от неконтролируемой утилизации отходов, после окончания срока службы устройства или элементов питания (если входят в комплект), не выбрасывайте их вместе с обычными бытовыми отходами, передайте прибор и элементы питания в специализированные пункты для дальнейшей утилизации.

Отходы, образующиеся при утилизации изделий, подлежат обязательному сбору с последующей утилизацией в установленном порядке.

Для получения дополнительной информации об утилизации данного продукта обратитесь в местный муниципалитет, службу утилизации бытовых отходов или в магазин, где Вы приобрели данный продукт.

Производитель сохраняет за собой право изменять дизайн, конструкцию и технические характеристики, не влияющие на общие принципы работы устройства, без предварительного уведомления.

Срок службы устройства — 3 года.

Дата производства указана в серийном номере.

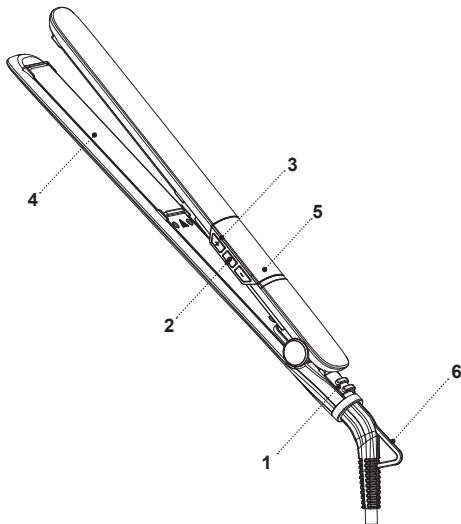
В случае обнаружения каких либо неисправностей необходимо обратиться в авторизованный сервисный центр.

ТҮЗЕТКІШ BR3338

Құрал шашты түзетуге арналған.

СИПАТТАМАСЫ

1. Жұмыс пластиналарын бекіткіш
2. Қосу/өшіру түймесі « Φ »
3. Жұмыс пластиналарының температурасын орнату түймелері «-/+»
4. Жұмыс пластиналары
5. Дисплей
6. Ілуге арналған ілмек



НАЗАР АУДАРЫҢЫЗ!

– Аспапты жуынатын бөлмеде, душта, бассейнде және т. б. су маңында пайдаланбаңыз.

– Құралды жуынатын бөлмеде қолданғаннан кейін оны сөндіріңіз және электр розеткасынан желілік баудың айырынан шығарыңыз, себебі судың жақындығы, тіпті құрал желі сөндіргіші арқылы сөндірілген жағдайда да қауіп төндіреді.

– Жуынатын бөлменің қуаттандыру тізбегін қосымша қорғау үшін 30 мА аспайтын, номиналдық іске қосылу тогы бар қорғаныстық ажырату құрылғысын (ҚАҚ) орнатқан жөн; орнату үшін elektrik маманға жүгіну қажет.



НАЗАР АУДАРЫҢЫЗ!

Аспапты жуынатын бөлмеде, душта, бассейнде ж. т. б. жерлерде судың қасында пайдалануға болмайды.

ҚАУІПСІЗДІК ШАРАЛАРЫ ЖӘНЕ ПАЙДАЛА- НУ БОЙЫНША НҰСҚАУЛЫҚ

Құралды пайдаланар алдында пайдалану нұсқаулығын мұқият оқып шығыңыз, оқыған соң, болашақта пайдалану үшін сақтап қойыңыз.

- Құралды осы нұсқаулықта баяндалғандай оның тікелей мақсаты бойынша ғана пайдаланыңыз.
- Құралды дұрыс қолданбау оның бұзылуына, және пайдаланушыға немесе оның мүлкіне зиян келтіруге әкеп соғуы мүмкін және кепілдік жағдайы болып саналмайды.
- Түзеткіш тек құрғақ және аздап дымқыл шашты түзету үшін арналған суланған шашты немесе синтетикалық парикті түзету үшін құралды пайдаланбаңыз.
- Заттаңбада көрсетілген құралдың жұмыс кернеуі электр желісінің кернеуіне сәйкес екеніне көз жеткізіңіз.
- Егер сіз ұйқылы-ояу күйде болсаңыз, құралды пайдаланбаңыз.
- Құралды үй-жайдан тыс жерде пайдалануға тыйым салынады.
- Найзағай кезінде құралды пайдалану ұсынылмайды.
- Құралды соққыдан, құлаудан, дірілден және басқа да механикалық әсерлерден сақтаңыз.
- Желіге қосылған түзеткішті қараусыз қалдырмаңыз.
- Құралды жылытатын аспаптардың, ашық оттың немесе жылу көздерінің тікелей қасында пайдаланбаңыз.
- Құралды аэрозольдар пайдаланылатын немесе шашырайтын жерлерде, сондай-ақ тез тұтанатын сұйықтықтарға жақын жерлерде пайдалануға тыйым салынады.
- Құралды ас үй раковинасына жақын, жуынатын бөлмеде, бассейндер немесе басқа да су толтырылған сиймдылықтарға жақын жерде пайдаланбаңыз.
- Құралды ванна қабылдау кезінде пайдаланбаңыз.
- Суға толы ваннаға немесе қолжуғышқа түсіп кете алатын жерлерде құралды іліп қоймаңыз және сақтамаңыз, құрал корпусын, желі бауын немесе желілік баудың айырын суға немесе кез-келген басқа сұйықтықтарға батырмаңыз.
- Құрал суға құлап кеткен жағдайда дереу желілік баудың айырын электр розеткасынан сурыңыз, содан кейін ғана құралды судан алып шығуға болады.
- Желі бауының ыстық беттерге және жиһаздың өткір жиектеріне тиюін болдырмаңыз.
- Құралды пайдаланып болғаннан кейін немесе тазалау алдында электр желісінен ажыратыңыз. Құралды электр желісінен ажыратқан кезде тек желілік баудың айырынан ұстаңыз және оны электрлік розеткадан абайлап шығарыңыз, желі бауынан тартпаңыз — бұл оның зақымдануына әкелуі және қысқа тұйықталуын тудыруы мүмкін.

- Құрал корпусын, желі бауы және желілік баудың айырын су қолмен ұстамаңыз.
- Жұмыс кезінде құралды тұтқа аймағынан ғана ұстаңыз, жұмыс бетіне тиіспеңіз.
- Құралды ыстық беттерін бетке, мойынға және басқа да дене мүшелеріне жанасуын болдырмаңыз.

Жұмыс беті электр желісінен құралды ажыратқаннан кейін бірнеше уақыт әлі ыстық күйінде қалады. Абай болыңыз!

- Балалардың қауіпсіздігі үшін қаптама ретінде пайдаланылатын полиэтилен пакеттерді қадағалаусыз қалдырмаңыз.

НАЗАР АУДАРЫҢЫЗ!

Балаларға полиэтилен пакеттерімен немесе қаптама үлдірімен ойнауға рұқсат етпеңіз. **Тұншығу қаупі бар!**

- Түзеткіш балалардың қолдануына арналмаған.
- Құралды ойыншық ретінде пайдалануын болдырмау үшін балаларды қадағалаңыз.
- Құрал жұмыс істеп тұрғанда балалардың жұмыс бетіне, құралдың корпусына, желі бауына немесе желілік баудың айырына тиюіне рұқсат бермеңіз.
- Егер жұмыс істеп тұрған құралдың маңында балалар немесе мүмкіндіктері шектеулі адамдар жүрген болса, онда ерекше мұқият болыңыз.

- Жұмыс істеу уақытында және жұмыс циклдері арасындағы үзілістерде құралды балалардың қолы жетпейтін жерде орналастырыңыз.
- Дене, жүйке немесе сана мүмкіндіктері төмендетілген тұлғалардың (балаларды қоса) немесе оларда тәжірибесі немесе білімі болмаса, егер олар бақыланбаса немесе олардың қауіпсіздігі үшін жауап беретін тұлғамен аспапты пайдалану туралы нұсқаулықтар берілген болмаса, аспап олардың пайдалануына арналмаған.
- Желі бауының бүтіндігін жүйелі түрде тексеріп отырыңыз.
- Желі бауы зақымданғанда қауіп тудырмау үшін оны дайындаушы, сервистік қызмет немесе баламалы білікті маман ауыстыруы тиіс.
- Құралды өздігіңізден жөндеуге тыйым салынады. Құралды өздігіңізден бөлшектемеңіз, кез-келген ақаулықтар пайда болған кезде, сондай-ақ құрал құлағаннан кейін оны электр желісінен ажыратыңыз және қызмет көрсету орталығына хабарласыңыз.
- Құралдың зақымдануына жол бермеу үшін тек зауыттық қаптамасының ішінде тасымалдаңыз.
- Құралды салқын және құрғақ жерде, балалардың және мүмкіндігі шектеулі адамдардың қолы жетпейтін жерде сақтаңыз.

ҚҰРАЛ ТЕК ТҰРМЫСТЫҚ ПАЙДАЛАНУҒА АРНАЛҒАН, ҚҰРАЛДЫ КОММЕРЦИЯЛЫҚ НЕМЕСЕ ЗЕРТХАНАЛЫҚ МАҚСАТТАРДА ПАЙДАЛАНУҒА ТЫЙЫМ САЛЫНАДЫ.

АЛҒАШ РЕТ ПАЙДАЛАНУ АЛДЫНДА

Құралды кері температурада тасымалдағаннан немесе сақтағаннан кейін оны қаптамадан шығарыңыз және пайдалану алдында 3 сағат күтіңіз.



- Құралды қаптамадан шығарыңыз және барлық қаптама материалдарын алып тастаңыз.
- Зауыт қаптамасын сақтаңыз.
- Жинақталымын тексеріңіз.
- Қауіпсіздік шаралары мен пайдалануға беру жөніндегі нұсқаулықпен танысыңыз.
- Құралды зақымдануына қатысты тексеріп алыңыз, зақымдануы болған жағдайда оны желіге қоспаңыз.
- Құралдың көрсетілген қуаттандыру кернеуі параметрлері электр желісінің параметрлеріне сәйкес келетініне көз жеткізіңіз. Құралды 60 Гц жиіліктегі электр желісінде пайдаланған кезде ешқандай қосымша әрекет қажет емес.
- Шанды жою үшін құралды таза, аздап дымқыл матамен сүртіңіз, содан кейін құрғатып сүртіңіз.
- Құралды пайдалану барысында желі бауын толық ұзындығы бойынша тарқатыңыз.

ШАШТЫ ТҮЗЕТУ


- Түзеткішті тегіс, тұрақты, термотөзімді бетке орналастырыңыз. Жұмыс пластиналары мен сыртқы беттері тез балқитын немесе тез тұтанатын заттармен жанаспауын қадағалаңыз.

- Құралды боялмаған және шашқа арналған химиялық заттармен бұйраланбаған, сау шашты түзету үшін пайдаланыңыз.
- Егер шаш боялған немесе химиялық бұйралауға ұшыраған болса, онда түзеткішті сирек пайдаланыңыз.
- Шашты түзер алдында сусабынмен жуыңыз, сүлгімен сүртіңіз, фенмен кептіріңіз және тараңыз.
- Жұмыс пластиналарын (4) қысыңыз және бекіткішке (1) басыңыз.
- Түзеткішті тегіс, тұрақты және термотөзімді бетке қойыңыз.
- Желілік баудың айырын электрлік розеткаға салыңыз, осы кезде дисплейге (5) «OFF» белгілері шығады.
- Түзеткішті қосыңыз, ол үшін қосу/өшіру түймелерін (2) « Φ » басып, ұстап тұрыңыз, осы кезде дисплейде (5) көмескі жарық жанады, дисплейге (5) температураның жанып-өшетін сандық белгілері «210 °C» градус және дисплейдің (5) оң жақынан қыздыру шкаласы шығады, «210 °C» градус температурасы әдепкі қалпы бойынша орнатылған.
- **Ескертпе:** — бірінші рет пайдаланған кезде қыздыру элементінен бөтен иістің пайда болуы мүмкін, бұл қалыпты жағдай және кепілдік оқиғасы болып табылмайды.
- Жұмыс пластиналарының қыздырудың қажетті температурасын «-/» (3) түймелерін басу арқылы орната аласыз.

Шаш түрі	Температура
Зақымдалған, боялған, түссіздендірілген, жұқа	+150° C-тан +180° C-қа дейін
Қалыпты	+180° C-тан +210° C-қа дейін
Кәсіби реттеу үшін	+210° C-тан +230° C-қа дейін

- Жұмыс пластиналары белгіленген температураға дейін қызған кезде, дисплейдегі сандық температура белгілері (5) үнемі жанып тұрады.
- **Ескерту:**
 - сіз жұмыс пластиналарын (4) қыздырудың белгіленген температурасы кездейсоқ өзгеруден бұғаттау функциясын қоса аласыз. Ол үшін «-» (3) түймесін басып, ұстап тұрыңыз, осы кезде дисплейге (5) бұғаттау белгісі «  » шығады.
 - бұғаттау функциясын өшіру үшін «-» (3) түймесін басып, ұстап тұрыңыз, осы кезде дисплейде (5) бұғаттау белгісі «  » өшеді.
- Теріс таралған шаштарды біркелкі ені 4-5 см тарамдарға бөліңіз.
- Шаш тарамын жұмыс пластиналары (4) арасына салыңыз.
- Жұмыс пластиналарын (4) сәл қысыңыз және оларды шаш тарамының соңына дейін өткізіңіз.

ЕСКЕРТУ: жұмыс пластиналарын шаш тарамының бір жерінде 2 секундтан артық ұстамаңыз.

- Шаштың барлық тарамдарын түзетіңіз.
- Шашты сәндеудің соңғы реттеуі немесе лак жағу алдында шашты суытыңыз.
- Түзеткіштің ыстық беттерін бетке, мойынға және дененің басқа бөліктеріне жанасуынан аулақ болыңыз.
- Құралды пайдаланып болғаннан кейін іске қосу/өшіру түймесін (2) «  » басып, ұстап тұрыңыз, желілік баудың айырын электрлік розеткадан шығарыңыз. Құралды салқындатыңыз.
- **Ескерту:**
 - егер құралды пайдаланбасаңыз, оны үнемі өшіріп, электрлік розеткадан желілік баудың айырын суырып алыңыз.
 - ешқашан желіге қосылған түзеткішті қараусыз қалдырмаңыз, егер сіз оны сөндіруді ұмытып кетсеңіз, түзеткіш 60 минуттан кейін автоматты түрде сөндіріледі.

ТАЗАЛАУ ЖӘНЕ КҮТІМІ

- Тазалау алдында түзеткішті сөндіріңіз, розеткадан желілік баудың айырын суырыңыз және оны толығымен суытыңыз.
- Түзеткішті, желі бауын, желілік баудың айырын суға немесе кез-келген басқа сұйықтықтарға салуға тыйым салынады.
- Түзеткіштің корпусын және жұмыс пластиналарын (4) тазалау үшін, абразивтік тазалайтын құралдарды немесе еріткіштерді пайдалануға тыйым салынады.

- Түзеткішті сәл дымқыл жұмсақ матамен сүртіп, содан кейін құрғатып сүртіңіз.

САҚТАУ

- Құралды сақтауға алып қою алдында оны толық суытыңыз және тазалаңыз.
- Құралдың корпусына желі бауын орамаңыз, өйткені ол оның немесе құрал корпусының зақымдануына әкелуі мүмкін.
- Сақтау кезінде ыңғайлы болу үшін жұмыс пластиналарын (4) қысыңыз және бекіткішті (1) жылжытыңыз.
- Сақтауға қолайлы болуы үшін іліп қоюға арналған ілмегі (6) қарастырылған, оны құралға су тимейтін жағдайда қолдануға болады.
- Құралды салқын және құрғақ жерде, балалардың және мүмкіндігі шектеулі адамдардың қол жетімсіз жерінде сақтаңыз.

ЖЕТКІЗІЛІМ ЖИЫНТЫҒЫ

1. Шашқа арналған түзеткіш — 1 дана.
2. Нұсқаулық — 1 дана.

ТЕХНИКАЛЫҚ СИПАТТАМАЛАРЫ

- Қуаттандыру кернеуі: 220-240 В, ~ 50/60 Гц
- Номиналдық тұтыну қуаттылығы: 50 Вт

ПАЙДАҒА АСЫРУ



Қалдықтардың бақыланбай пайдаға асыруынан қоршаған ортаға немесе адамдардың денсаулығына зиян келтірмеу үшін құралдың немесе қуаттандыру элементтерінің (егер жиынтыққа кірсе) қызмет ету мерзімі

аяқталғаннан кейін оларды әдеттегі тұрмыстық қалдықтармен бірге тастамаңыз, аспапты және қуаттандыру элементтерін одан әрі пайдаға асыру үшін арнайы пункттерге жіберіңіз.

Бұйымдарды пайдаға асыру кезінде пайда болатын қалдықтар белгіленген тәртіп бойынша келесі қайта өңделетін міндетті жинауға жатады.

Берілген өнімді пайдаға асыру туралы қосымша ақпаратты алу үшін жергілікті муниципалитетке, тұрмыстық қалдықтарды пайдаға асыру қызметіне немесе осы өнімді өзіңіз сатып алған дүкенге хабарласыңыз.

Өндіруші алдын-ала ескертусіз құралдың жалпы жұмыс ұстанымдарына әсер етпейтін құралдың дизайнын, конструкциясын және техникалық сипаттамаларына өзгеріс енгізу құқығын өзіне қалдырады.

Құралдың қызмет ету мерзімі — 3 жыл



Hergestellt für «Ruste GmbH»,
Berggasse 18/18, 1090 Wien,
Österreich

Produced for «Ruste GmbH»,
Berggasse 18/18, 1090 Vienna, Austria

Изготовлено по заказу Русте Гмбх,
Бергассе 18/18, 1090 Вена, Австрия

Уполномоченное изготовителем

лицо: ООО «Грантэл»

143912, МО, г. Балашиха,

ш. Энтузиастов, вл. 1А

т.: +7 (495) 297-50-20,

e-mail: info@brayer.su

Made in China/Произведено в Китае



brayer.ru

