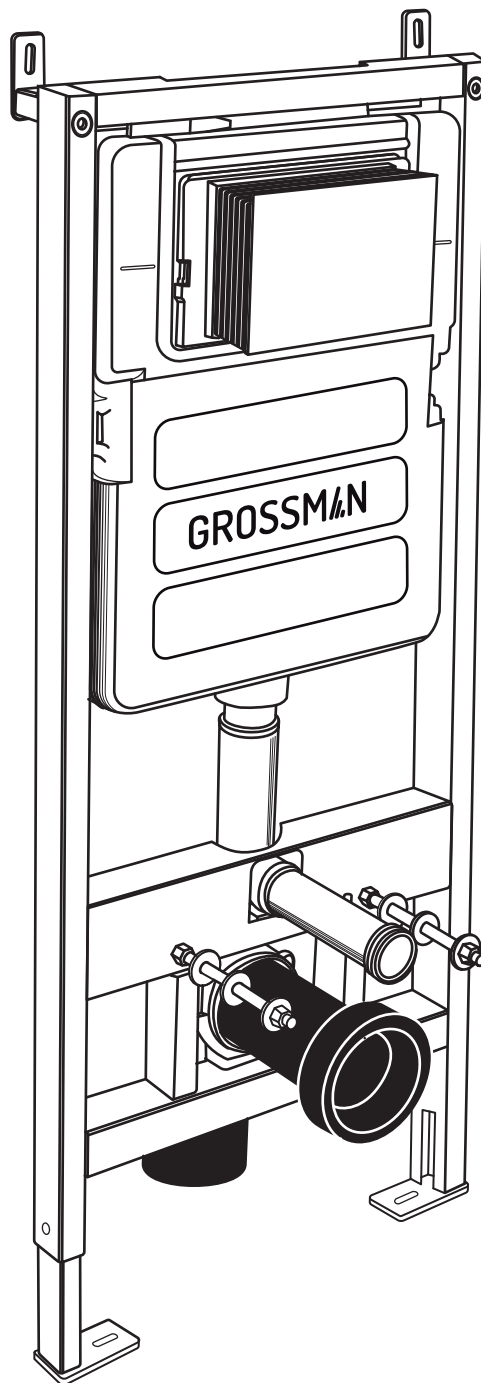


**ПАСПОРТ ИЗДЕЛИЯ
ДЛЯ ИНЖЕНЕРНОЙ СИСТЕМЫ
GROSSMAN**



ПАСПОРТ ИЗДЕЛИЯ

Система инсталляции для подвесного унитаза с клавишей

Уважаемый покупатель!

Благодарим Вас за выбор продукции торговой марки GROSSMAN. Наша продукция изготавливается из высококачественных материалов и прослужит Вам не менее 10 лет при соблюдении правил установки и эксплуатации изделия. Продукция торговой марки GROSSMAN проходит тщательный контроль на всех этапах производства и имеет все необходимые сертификаты.

Пожалуйста, перед установкой и использованием приобретенного Вами изделия ознакомьтесь с инструкцией по его установке и эксплуатации.

Все компоненты сантехнической и дренажной системы предназначены только для установки в составе системы.

Дренажные системы предназначены для использования во внутренних бытовых системах канализации для отведения сточных вод от санитарно-технических приборов.

Проектирование и монтаж дренажных систем должен производиться согласно:

- СНиП 2.04.01-85 «Внутренний водопровод и канализация зданий»;
- СП 40-102-2000 «Свод правил по проектированию и монтажу трубопроводных систем водоснабжения и канализации из полимерных материалов. Общие требования»

При подборе компонентов дренажной системы следует соблюдать соответствие её производительности водопроводящего оборудования. Монтаж и подключение дренажной системы должны производиться специализированными организациями. При монтаже необходимо следовать инструкциям, прилагаемым к изделию.

ПЕРЕД УСТАНОВКОЙ

До монтажа изделия, его необходимо хранить в неповрежденной заводской упаковке, в сухом и проветриваемом помещении на расстоянии не менее 1 метра от отопительных приборов с предохранением от попадания на изделие солнечных лучей. В случае заблаговременного вскрытия заводской упаковки необходимо повторно надежно упаковать все элементы изделия иными средствами упаковки таким образом, чтобы исключить их загрязнение или повреждение.

Запрещается ставить на изделие (в т.ч. в упаковке) любые предметы. Изделие подвержено механическим повреждениям.

Установка должна производиться только квалифицированными специалистами-сантехниками. Соблюдайте пошагово указания по монтажу для исключения неточностей и погрешностей, также возможных поломок системы.

Убедитесь в отсутствии токоведущих и водопроводных частей в месте сверления стены.

Перед установкой, проверьте соответствие комплектности изделия, убедитесь, что изделие не имеет дефектов, возникших при транспортировке. После монтажа претензии по дефектам, полученным при транспортировке, поврежденным поверхностям и отсутствию комплектующих не принимаются.

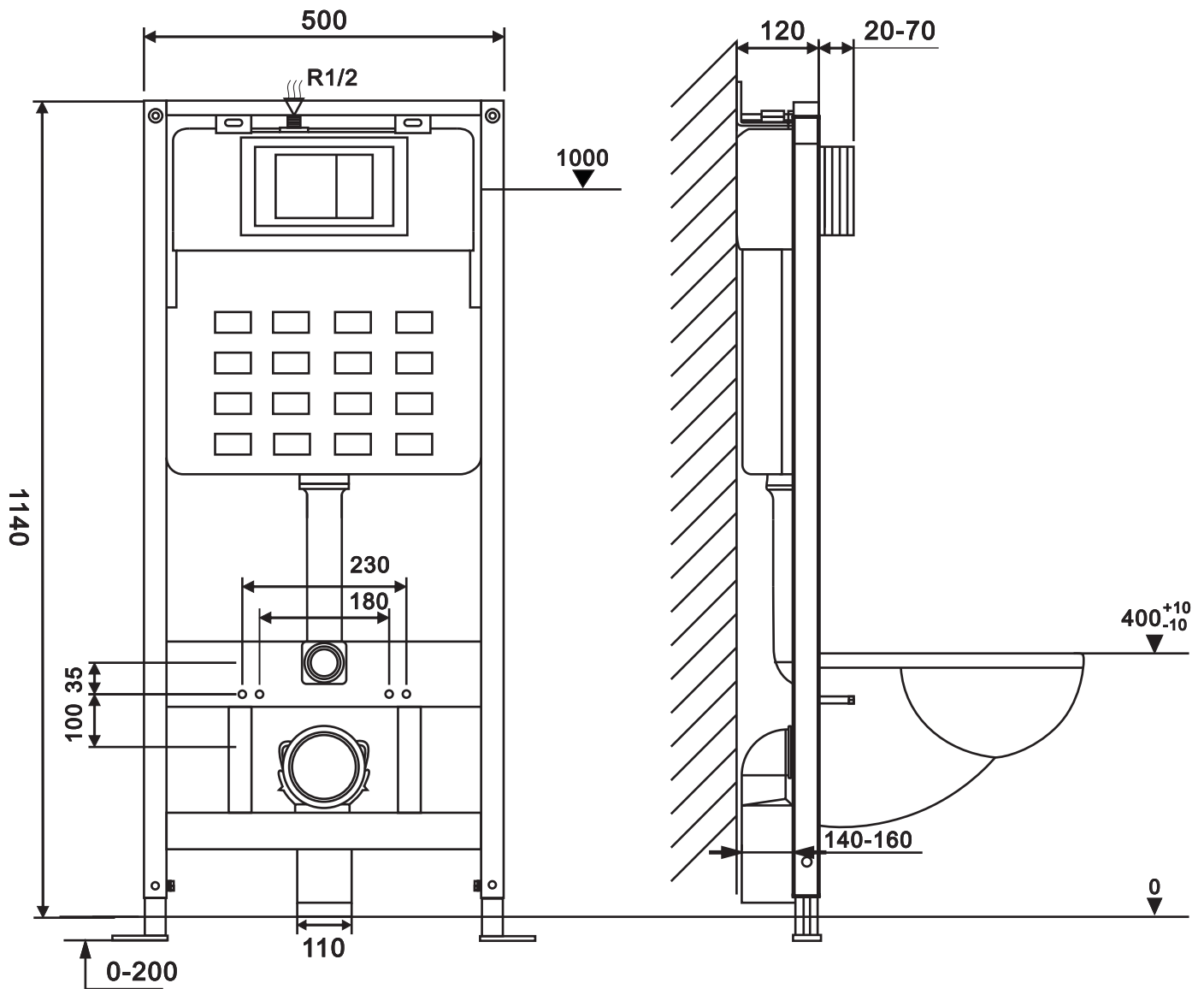
До начала установки необходимо убедиться в полном и качественном выполнении всех подготовительных (предустановочных) работ, касающихся подвода воды, работоспособности системы канализации и т.д. При наличии любых защитных пленок и иных элементов упаковки удалите их с изделия до начала установки. При установке следуйте мерам предосторожности, обычно предпринимаемым при выполнении сантехнических и механико-сборочных работ.

Рекомендуется перед покупкой подвесного унитаза убедиться в том, что межосевое расстояние между отверстиями крепления чаши равно 180 мм или 230 мм.

В целях гигиены и предотвращения попадания влаги под керамику рекомендуется применять герметик. Вспомогательные материалы, силикон, герметик, крепежные элементы, подвод к канализации, монтажные инструменты. (Вспомогательные материалы приобретаются отдельно).

Требование к системе водоснабжения

1. Рекомендуется установка фильтра механической очистки с размером ячейки не более 100мкм.
2. Давление в системе водоснабжения не более 6 бар.
3. Соответствие качества воды ГОСТ 351232-98.

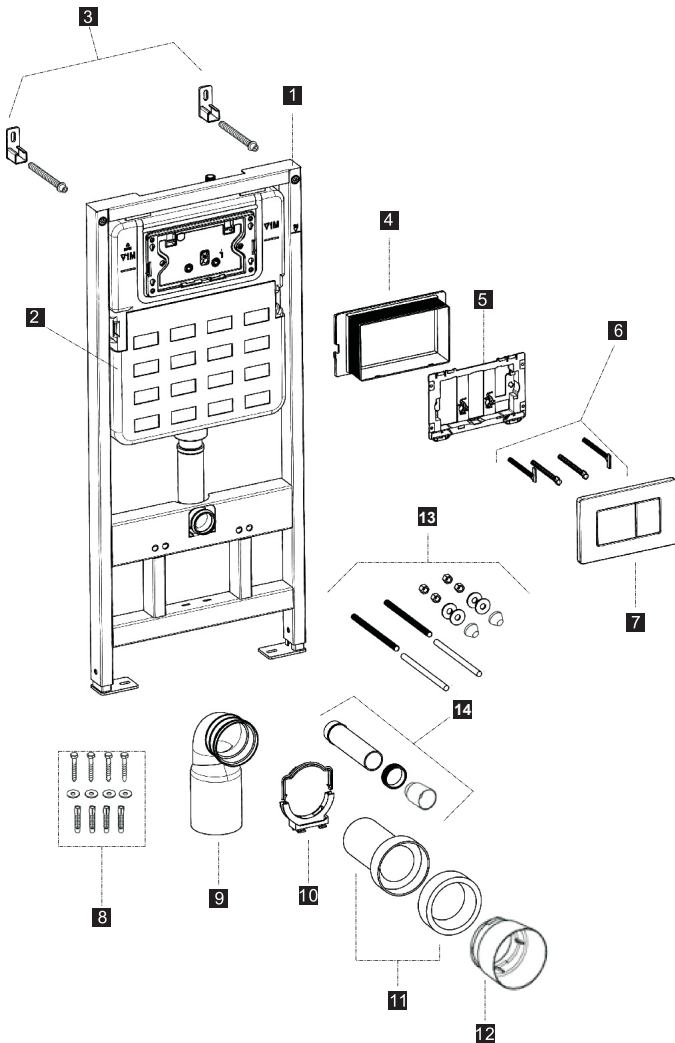


Размеры на схемах указаны в миллиметрах.

Примечание: Инсталляция может быть установлена в стену толщиной 135 мм.

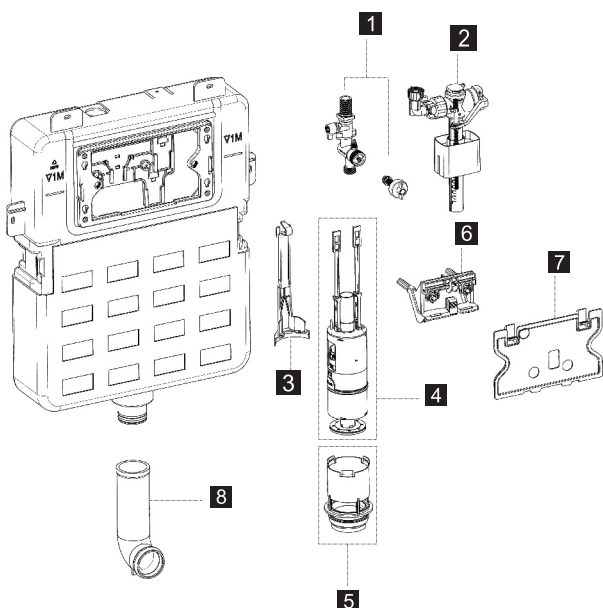
КОМПЛЕКТНОСТЬ

Инсталляция для подвесного унитаза:



Инсталляция для подвесного унитаза:

1. Рама -1 шт.
2. Бачок - 1 шт.
3. Комплект крепежных элементов для монтажа рамы к стене - 2 шт.
4. Ревизионное окно - 1 шт.
5. Монтажная рама -1 шт.
6. Комплект крепежей для фиксации клавиши - 1 шт.
7. Клавиша смыва - 1 шт.
8. Монтажные винты для для крепления рамы - 4 шт.
9. Сливная фановая труба d=90/110 - 1 шт.
10. Хомут сливной для фановой трубы - 1 шт.
11. Фановая труба - 1 шт.
12. Заглушка сливной трубы - 1 шт.
13. Набор крепления унитаза - 1 шт
14. Сливной патрубок с заглушкой на слив бачка - 1 шт.

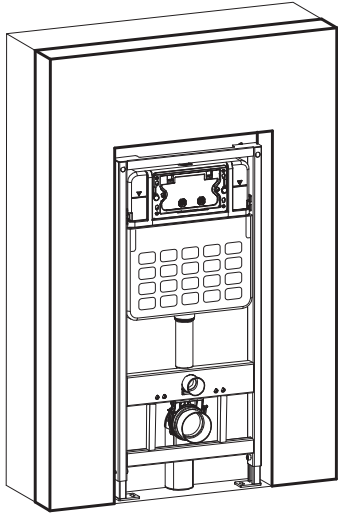


Бачок для инсталляции:

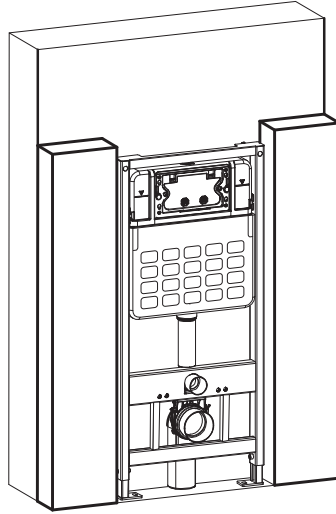
1. Угловой кран с фильтром для подачи воды - 1 шт.
2. Наливной механизм - 1 шт.
3. Монтажный кронштейн для клапана выпуска воды -1 шт.
4. Сливной механизм двойного смыва - 1 шт.
5. Основание сливного клапана - 1 шт
6. Блок рычагов с механическим управлением - 1 шт.
7. Защитная пластина - 1 шт.
8. Патрубок бачка - 1 шт.

ИНСТРУКЦИЯ ПО УСТАНОВКЕ

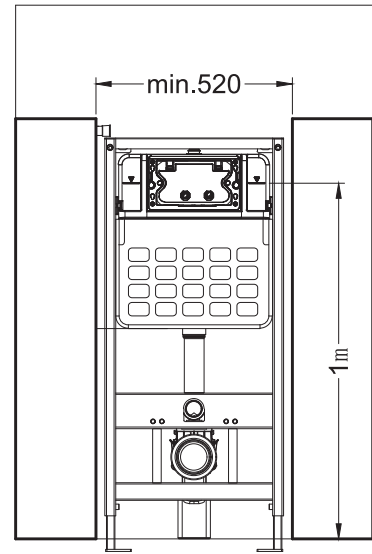
1. Фальш стена (часть искусственной стены)



Фальш стена

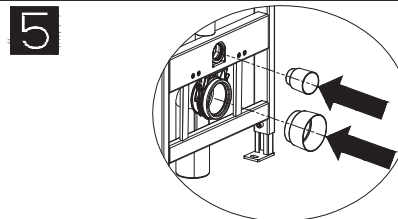
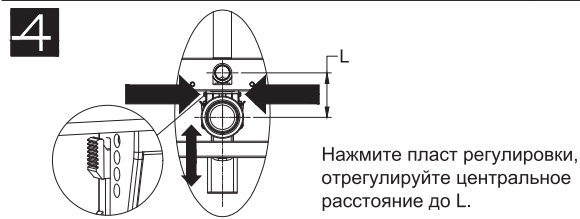
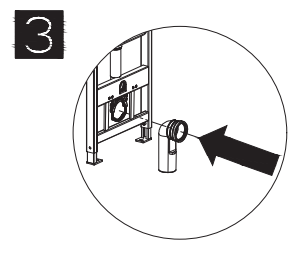
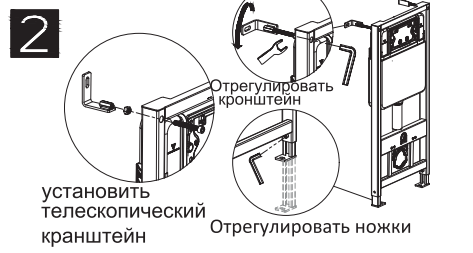
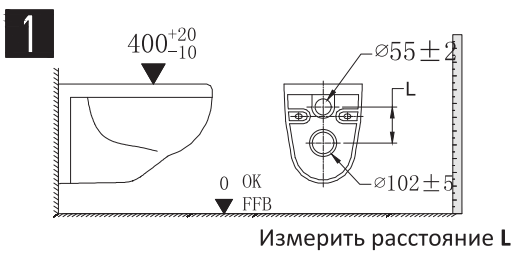


Часть фальш стены

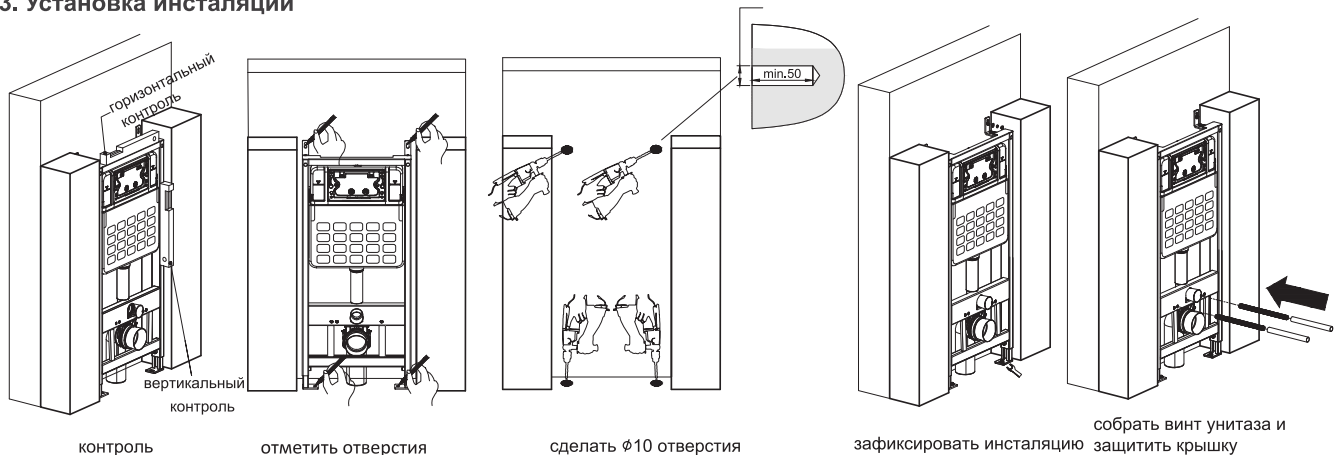


1. Стена может быть облицована гипсокартоном
2. Оставьте место для сливной трубы
3. Расположение на стене шириной не менее 520 мм

2. Регулировка перед установкой

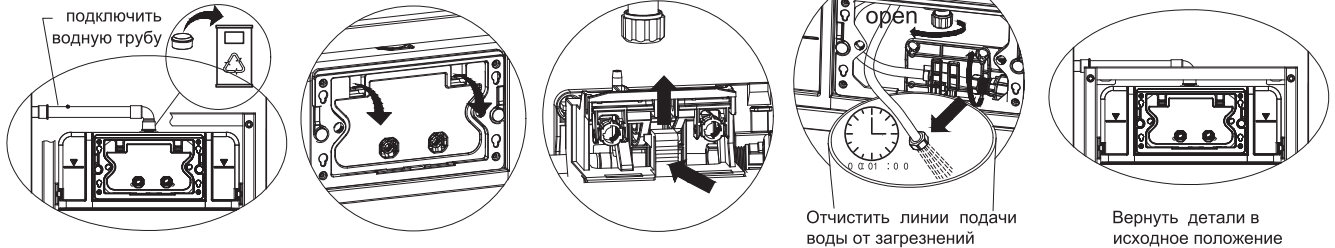


3. Установка инсталляции

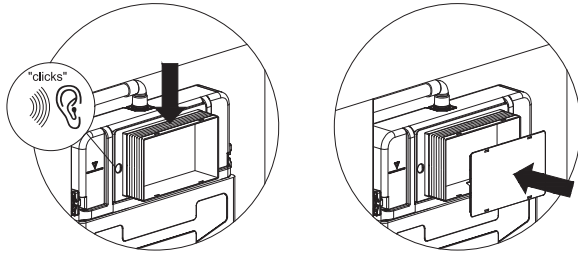


Примечание: единица измерения - миллиметры. Давление воды заполнения и остановка давления наполнения находится между 2Bar-6Bar температура воды 2°C-45°C.

4. Подключить водоприемник

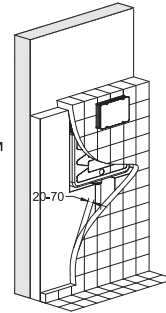


5. Подготовка перед укладкой

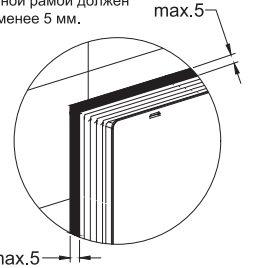


6. Укладка

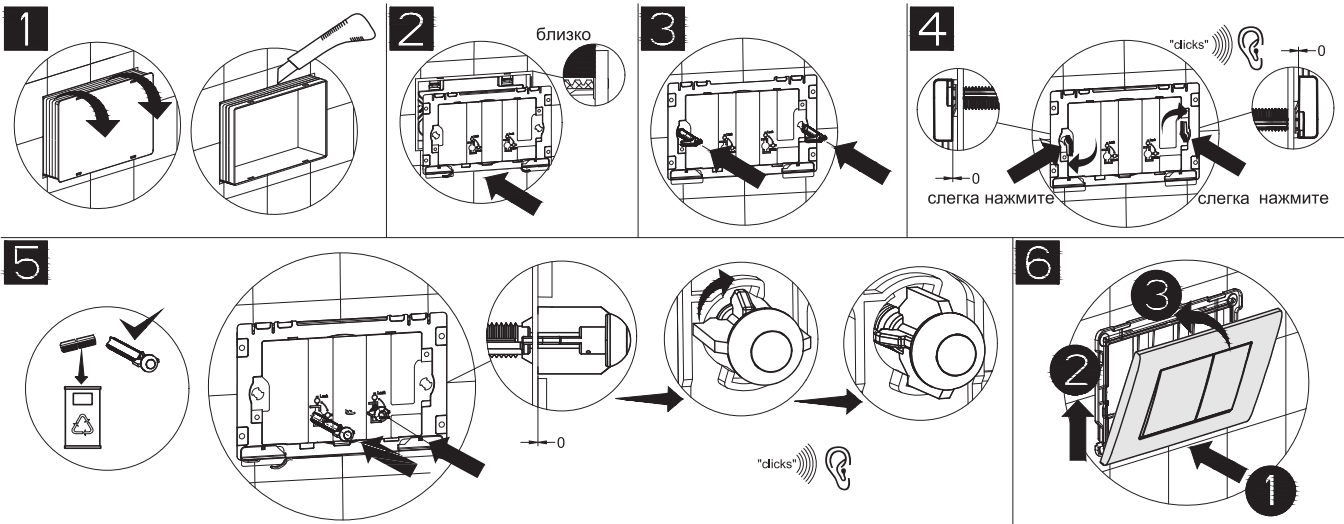
Накройте скрытую систему гипсокартоном или композитной панелью и, наконец, выложите ее плиткой. Толщина укладки стен: минимум 20 мм и максимум 70 мм.



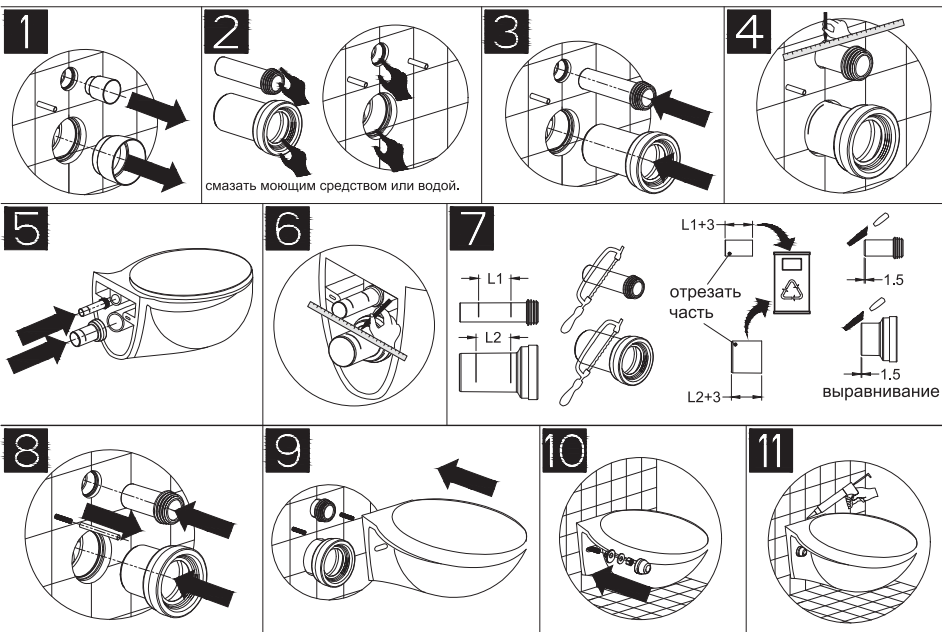
Примечание: Зазор между плитками и основной защитной рамой должен быть менее 5 мм.



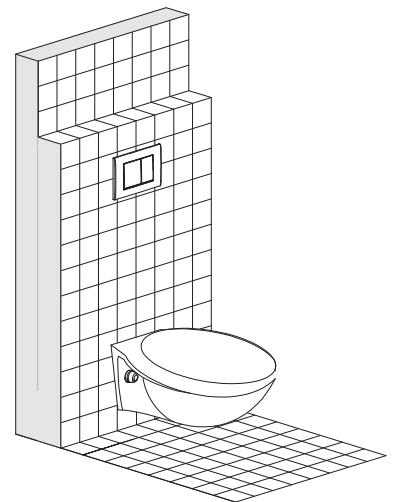
7. Установка кнопки смыва



8. Установка унитаза

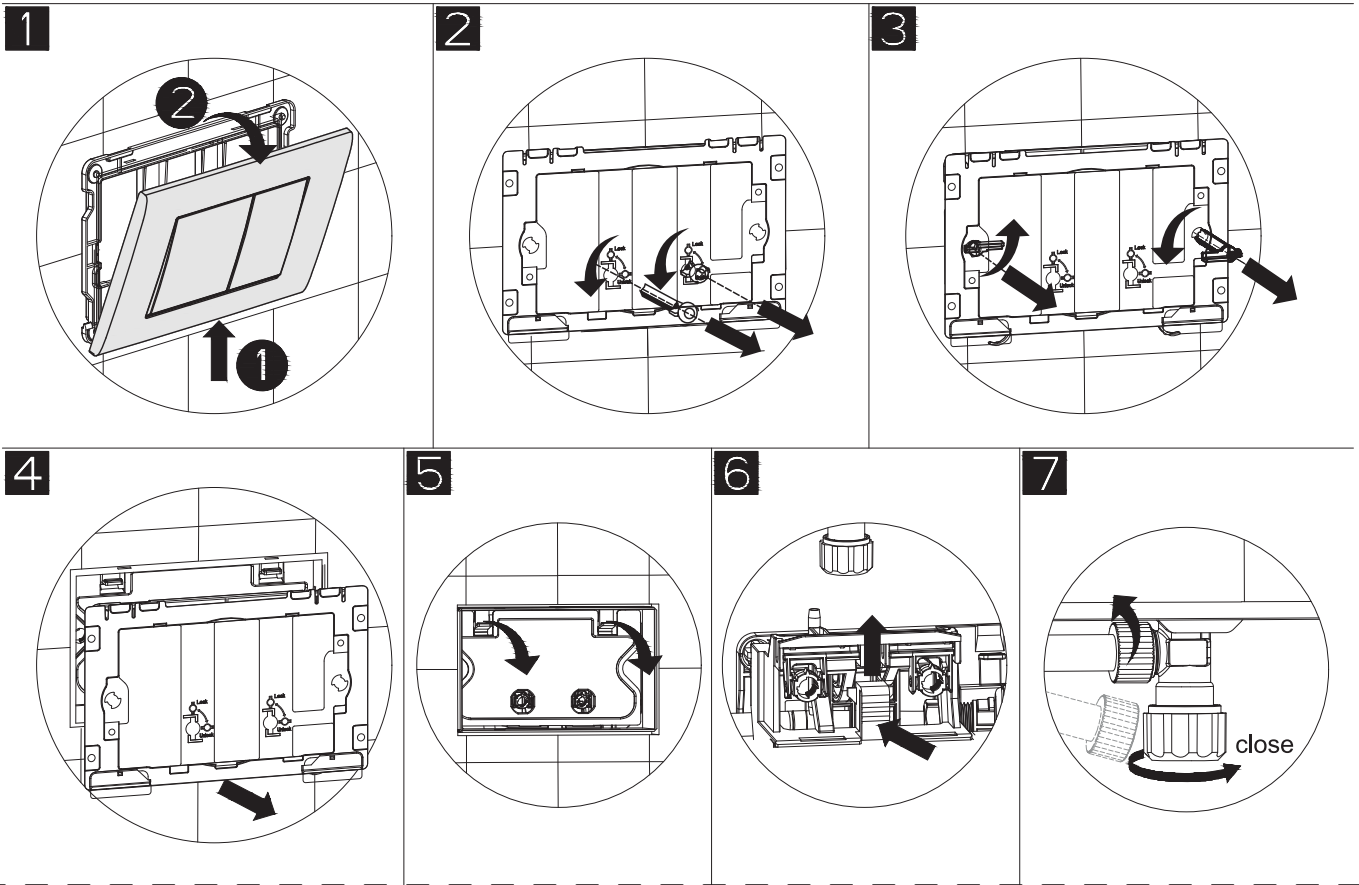


9. Окончание установки

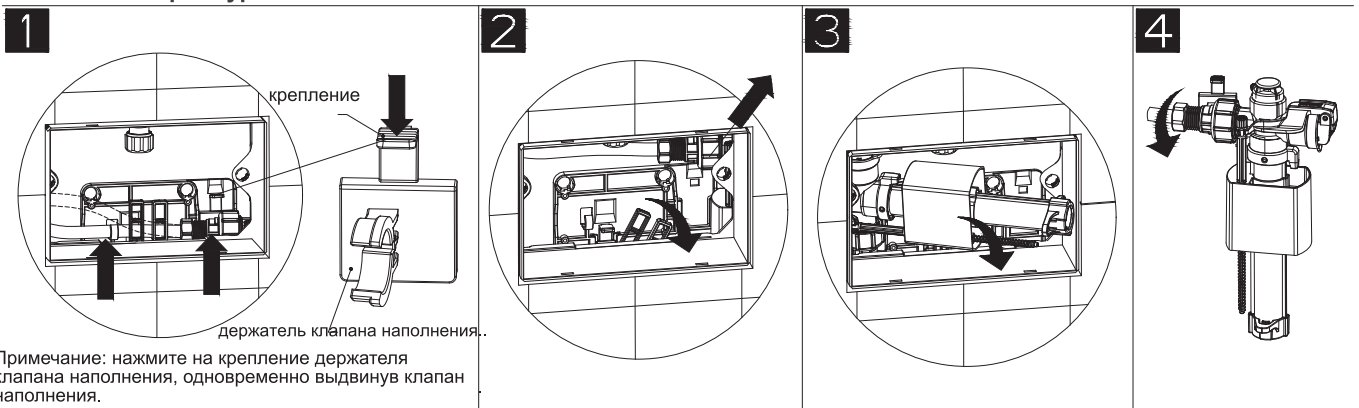


РУКОВОДСТВО ПО ТЕХНИЧЕСКОМУ ОБСЛУЖИВАНИЮ

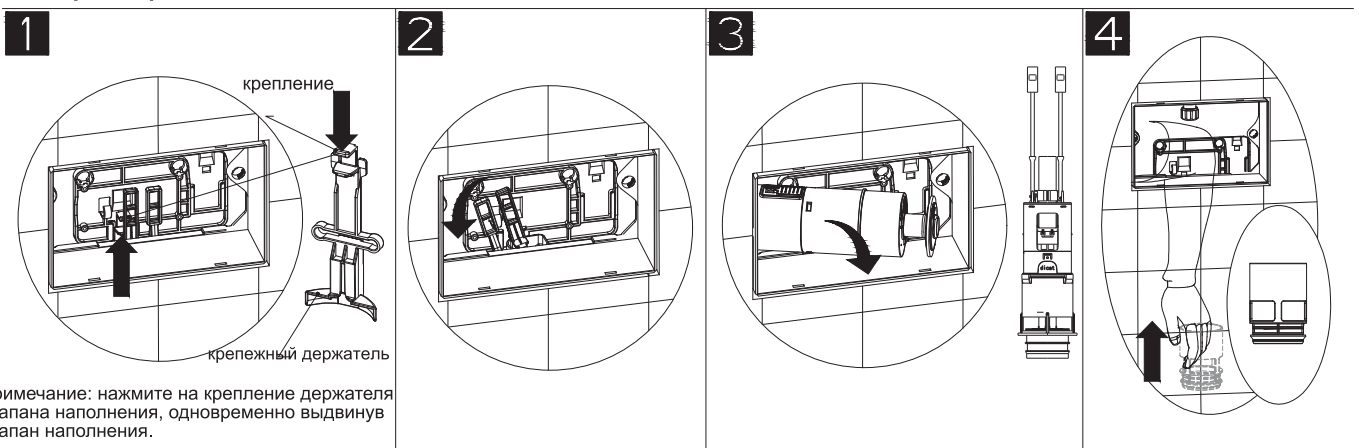
Этапы разбора для доступа к внутренней части



Извлечение арматуры

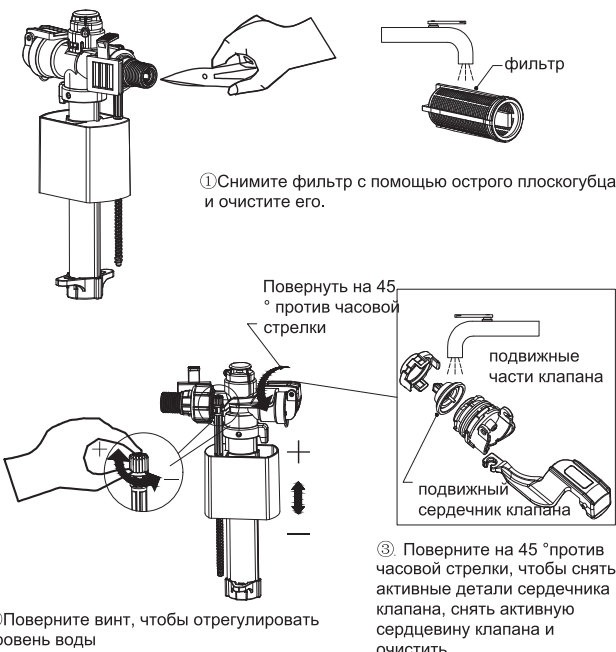
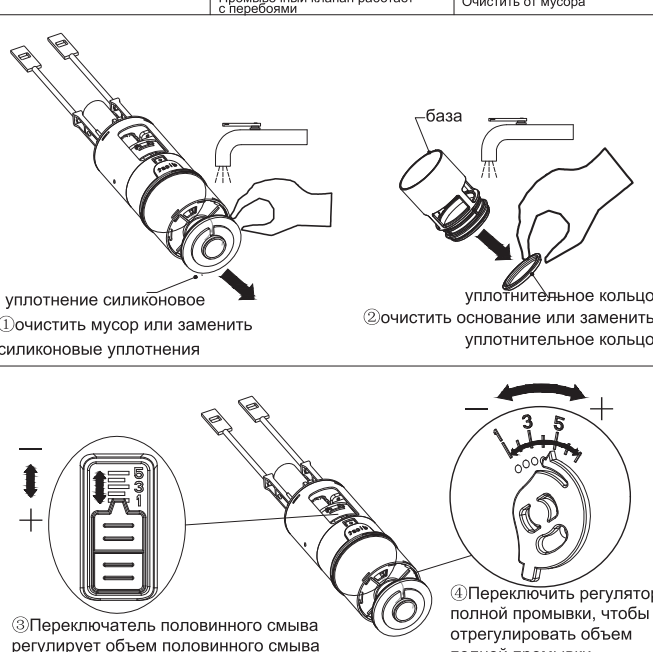


Разберите промывочный клапан



Примечание: В обратном порядке процедура установки является сборкой. Перед сборкой, пожалуйста, тщательно проверьте положение каждого компонента, отрегулируйте или замените его.

ОСНОВНЫЕ ПРОБЛЕМЫ И ИХ РЕШЕНИЯ

Наливной механизм			Сливной механизм		
Проблема	Причина	Устранение	Проблема	Причина	Устранение
Вода не набирается	Фильтр забит примесями	Почистить фильтр	Не смывает	Кнопка смыва слишком короткая или сломана	Поменяйте кнопку смыва
Уровень воды слишком низкий или слишком высокий	Поплавковый клапан налива находится слишком низко или высоко	Поднять уровень воды	Утечка из бачка	Мусор на уплотнении силикона	Очистить уплотнители
Не перекрывается вода	Подвижный сердечник клапана заблокирован	Очистить подвижные детали поплавкового клапана		Повреждение уплотнительного кольца	Заменить уплотнительное кольцо
 <p>① Снимите фильтр с помощью острого плоскогубца и очистите его.</p> <p>② Поверните винт, чтобы отрегулировать уровень воды</p> <p>③ Поверните на 45° против часовой стрелки, чтобы снять активные детали сердечника клапана, снять активную сердцевину клапана и очистить.</p>			 <p>уплотнение силиконовое</p> <p>① очистить мусор или заменить силиконовые уплотнения</p> <p>② очистить уплотнительное кольцо</p> <p>уплотнительное кольцо</p> <p>база</p> <p>④ Переключить регулятор полной промывки, чтобы отрегулировать объем полной промывки.</p> <p>③ Переключатель половинного смыва регулирует объем половинного смыва</p>		
<p>Примечание: если у вас есть какие-либо другие проблемы или вы все еще не можете их решить с помощью правильной работы вышеуказанных методов, обратитесь к профессиональному и техническому персоналу.</p>					

Водосбережение и защита окружающей среды скрытого бачка

Сохранение воды является общей ответственностью каждого из нас. При уделянии должного внимания экономии водных ресурсов, мы сможем избежать нехватки воды, обеспечивая стабильность и гармонию в нашей жизни, создавая привлекательную и комфортную среду. Сегодня экономия воды и энергии гарантируют нам уверенность в будущем!

Для предотвращения нехватки воды необходимо бережно относиться к каждой капле воды в повседневной жизни. Традиционные скрытые промывочные емкости для воды потребляют значительное количество водных ресурсов, ибо в процессе промывки требуется сливать до 9 литров воды. Однако после многолетних исследований и разработок, а также проведения бесчисленных экспериментов, наша компания разработала водосберегающие и экологически безопасные скрытые системы для воды с регулируемой емкостью от 3 до 4,5 литров. Это позволяет достичь более 50% экономии воды и максимально эффективно использовать ее ресурсы. Пользователи, выбирая использование водосберегающих скрытых систем, вносят свой вклад в защиту окружающей среды и экономию водных ресурсов для блага всего населения.

СПАСИБО, ЧТО ВЫБРАЛИ ВОДОСБЕРЕГАЮЩУЮ СИСТЕМУ ИНСТАЛЯЦИИ!

ГАРАНТИЙНЫЕ ОБЯЗАТЕЛЬСТВА

1. Срок гарантии на компоненты сантехнической системы с даты продажи:

- Металлоконструкции, бачки, трубопроводная арматура – 10 лет;
- Механические панели смыва – 2 года;
- Электронные панели смыва для унитазов – 2 года;
- Механические картриджи – 1 год;
- Прокладки, манжеты и мембраны из резины – 1 месяц.

2. Гарантия распространяется на:

- Сохранность внешнего вида видимых частей при соблюдении условий эксплуатации и ухода;
- Работоспособность системы;
- Качество деталей и материалов

3. Гарантия не распространяется на:

- Отдельные компоненты системы, установленные отдельно от системы;
- Дефекты, возникшие в результате механических повреждений компонентов системы, возникшие в результате механических повреждений компонентов системы, неправильной установки, технического обслуживания или ремонта;
- Дефекты возникшие в следствии превышения давления в системе водоснабжения, а также несоответствия качества воды ГОСТ 351232-98;
- Дефекты, возникшие в следствии естественного износа, а также применения моющих средств, содержащих кислоту, щелочь, хлор и другие химически активные вещества.
- Наличие неисправностей, возникших вследствие неквалифицированного ремонта, нарушения правил установки, эксплуатации, хранения, транспортировки, действиями третьих лиц и непреодолимой силы;

Изготовитель гарантирует работоспособность изделия, а также возможность использования в соответствии с его назначением в течение гарантийного срока.

Продавец	
Дата продажи	
Модель, артикул	
Подпись и печать продавца	
ФИО покупателя	
Претензий по комплектности и внешнему виду нет (подпись покупателя)	
С условиями гарантии ознакомлен (подпись покупателя)	

ПО ВОПРОСАМ МОНТАЖА И СЕРВИСНОГО ОБСЛУЖИВАНИЯ ОБРАЩАТЬСЯ В ОФИЦИАЛЬНЫЙ УПОЛНОМОЧЕННЫЙ СЕРВИСНЫЙ ЦЕНТР:

Москва +7 (495) 940-95-89, e-mail: 9409589@mail.ru;
Санкт-Петербург +7 (911) 925-54-31;
Казань +7 (905) 020-69-43;
Волгоград +7 (905) 333-52-30;
Новосибирск +7 (913) 741-82-65;
Челябинск +7 (951) 440-90-09;
Екатеринбург +7 (343) 227-53-36;
Тюмень +7(343)227-53-36