

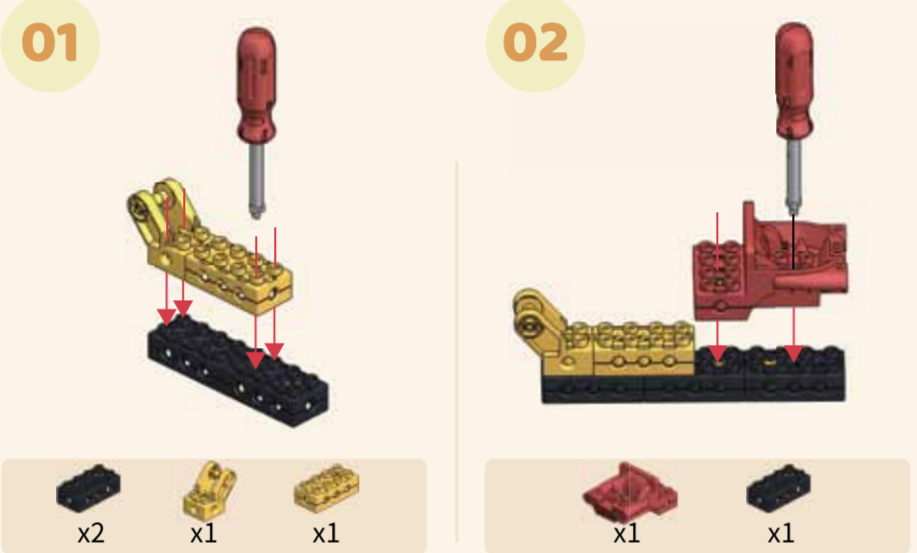
6 РАЗЛИЧНЫХ
МОДЕЛЕЙ



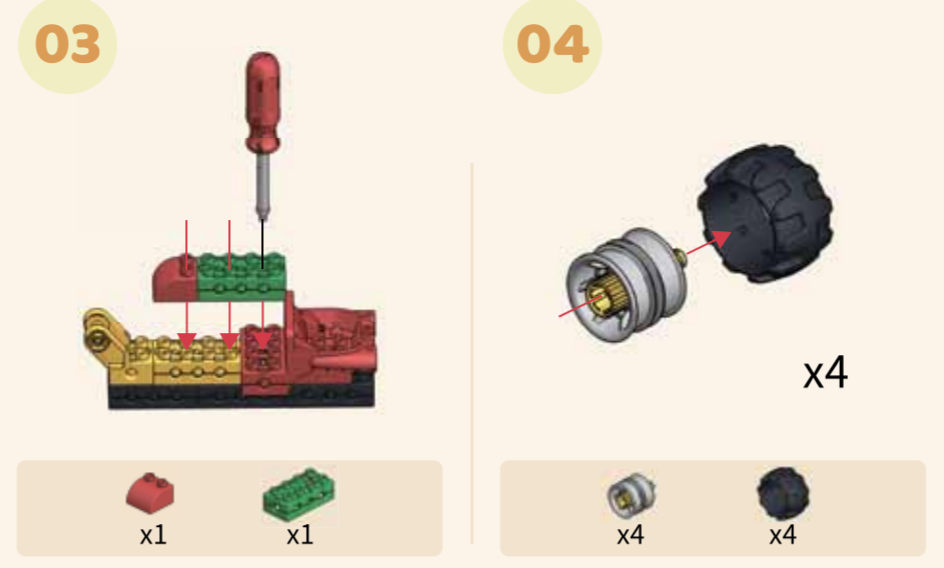
KLQ501



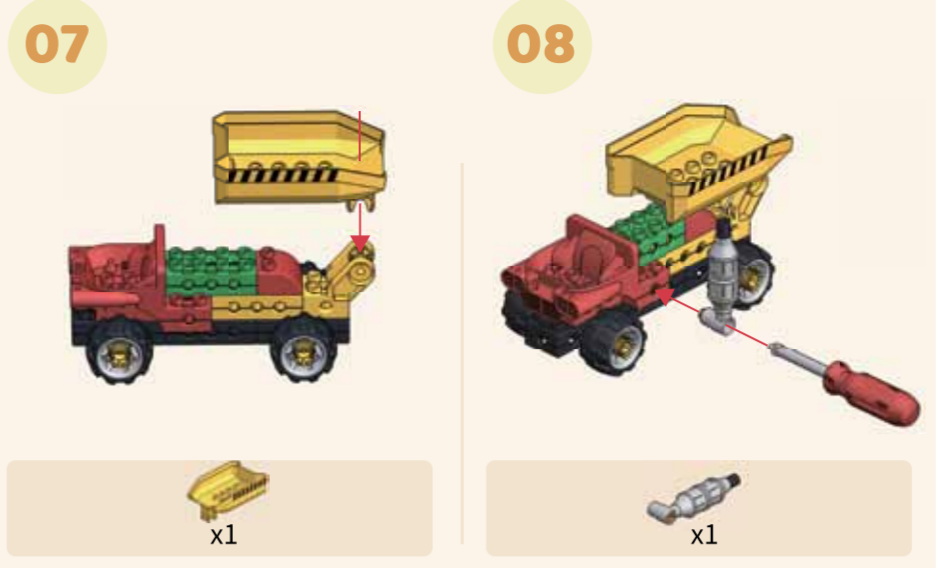
01
САМОСВАЛ



—01—



—02—



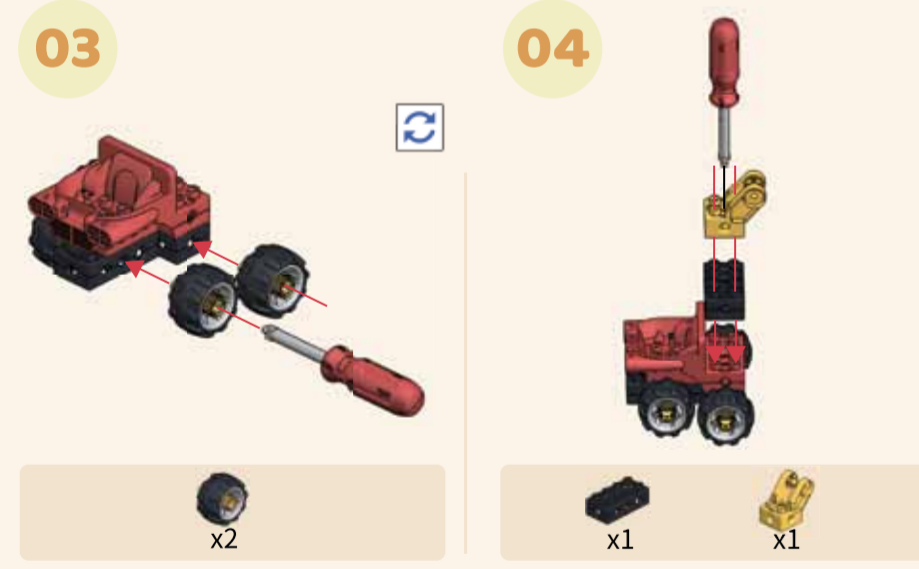
—03—



02
ЭКСКАВАТОР



—04—



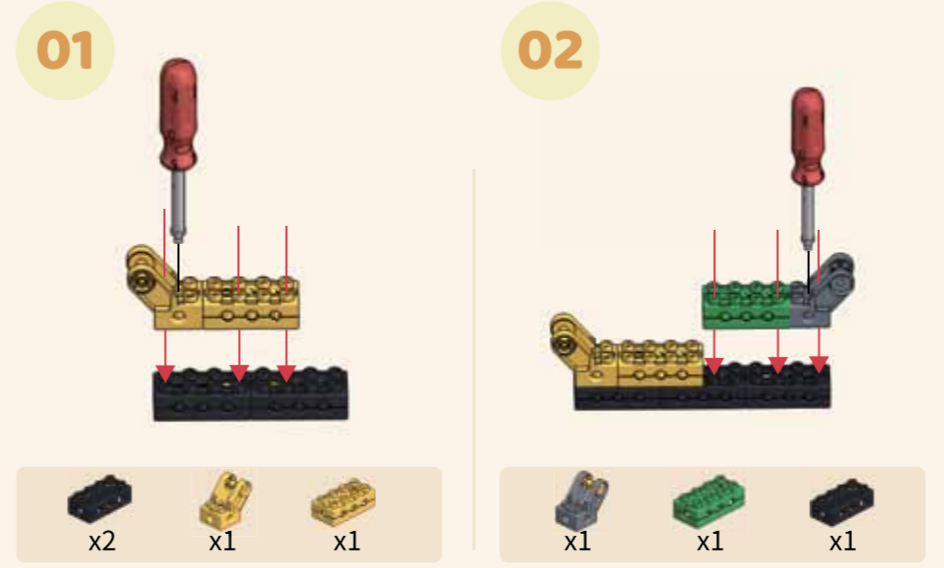
—05—



—06—



03
ПОГРУЗЧИК С КУЗОВОМ



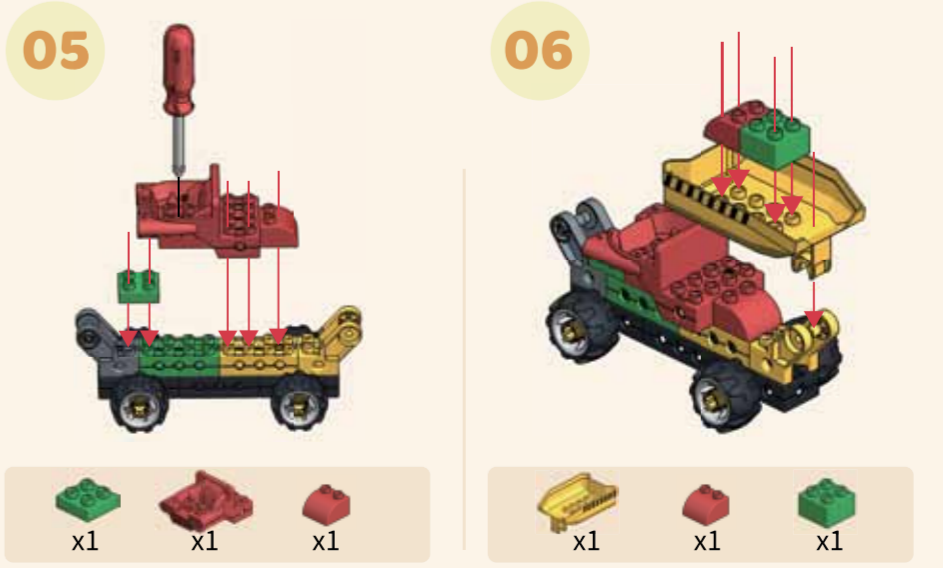
—07—



—08—



—09—

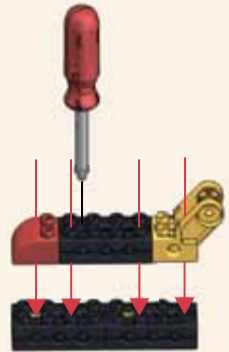




04

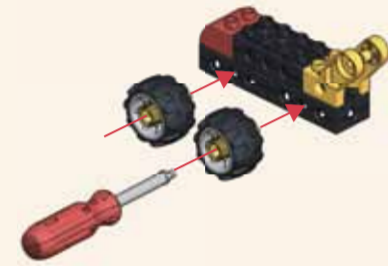
СТРОИТЕЛЬНЫЙ ПОГРУЗЧИК

01



x3 x1 x1

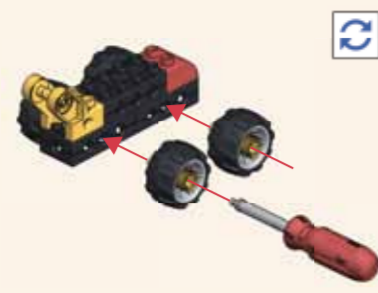
02



x2

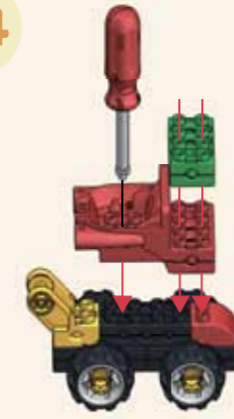
-10-

03



x2

04



x1 x1

05



x1 x1 x1

06



x1 x1

-11-

07



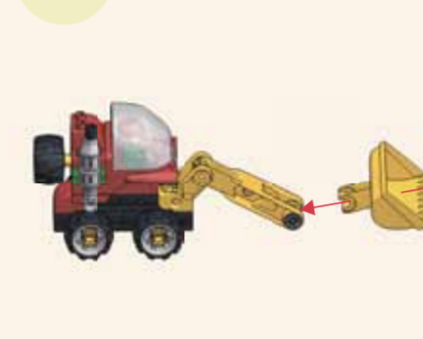
x1 x1

08



x1

09

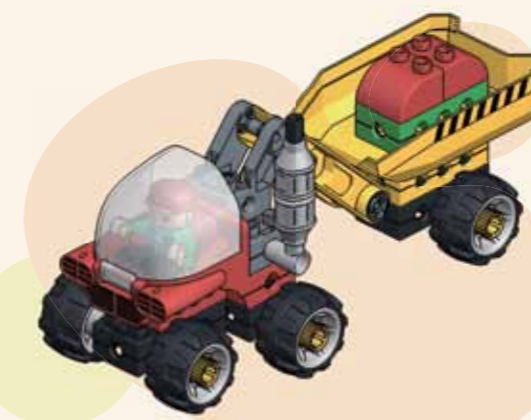


x1

10



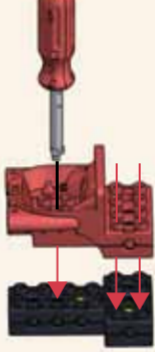
-12-



05

ТРАКТОР С ПРИЦЕПОМ

01



x2 x1

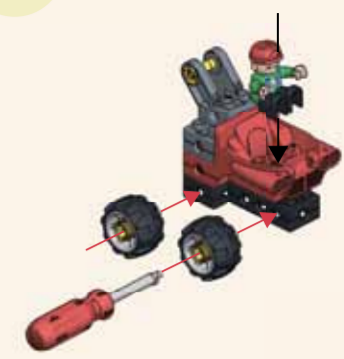
02



x1 x1

-13-

03



x2 x1

04



x2

05



x1 x1

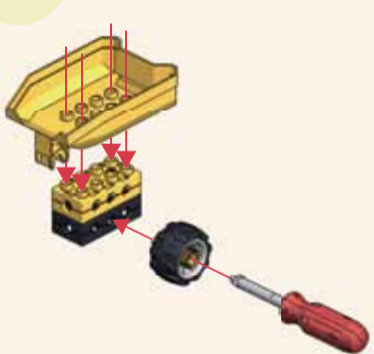
06



x1 x1

-14-

07



x1 x1

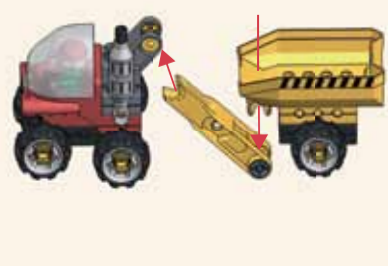
08



x1

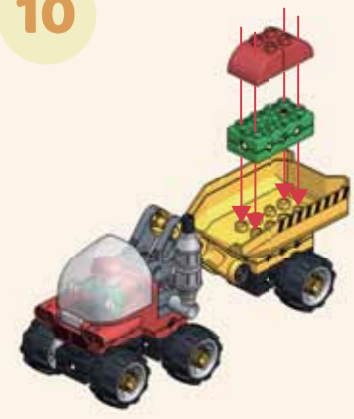
-15-

09



x1

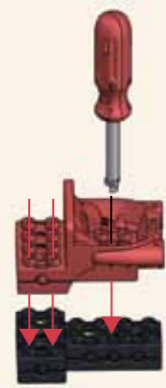
10



x2 x1

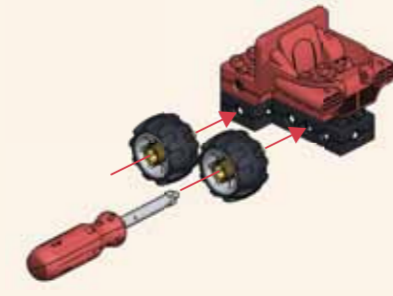
-16-

01



x2 x1

02

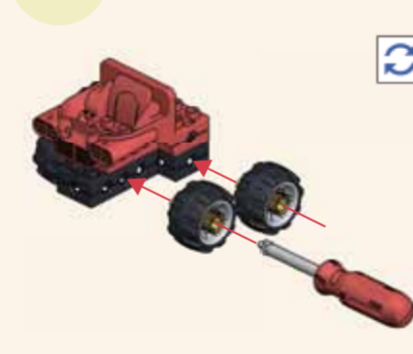


x2

06

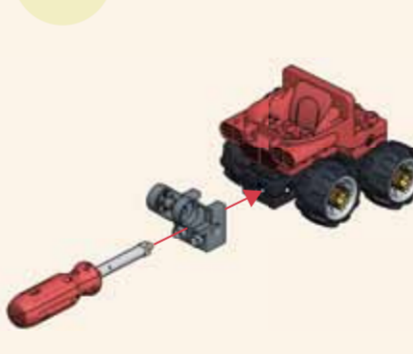
БУЛЬДОЗЕР С КРАНОМ

03



x2

04



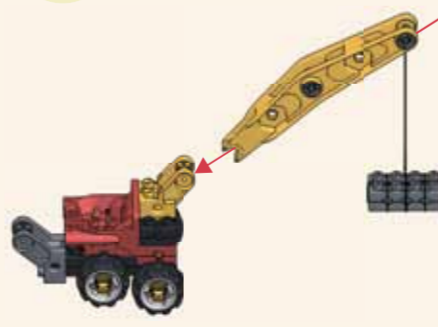
x1

05



x1 x1

06



x1 x1 x1

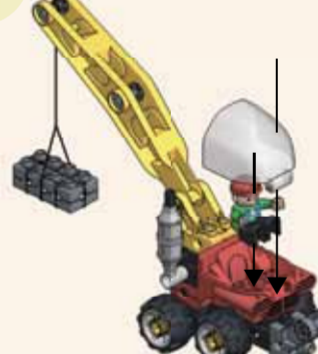
-17-

07



x1

08



x1 x1

09



x1

10

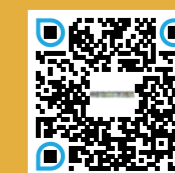


-18-

УЧИМСЯ СТРОИТЬ ПЕРЕЧЕНЬ ДЕТАЛЕЙ

- | | | |
|----|----|----|
| | | |
| x1 | x1 | x1 |
| | | |
| x1 | x1 | x1 |
| | | |
| x1 | x1 | x1 |
| | | |
| x3 | x1 | x1 |
| | | |
| x6 | x6 | x1 |
| | | |
| x1 | x1 | x2 |
| | | |
| x1 | x1 | x2 |

3+
38 ДЕТАЛЕЙ



ОТСКАНИРУЙТЕ QR-КОД И ПОЛУЧИТЕ БОЛЬШЕ ИНФОРМАЦИИ О СЕРИИ DIBO