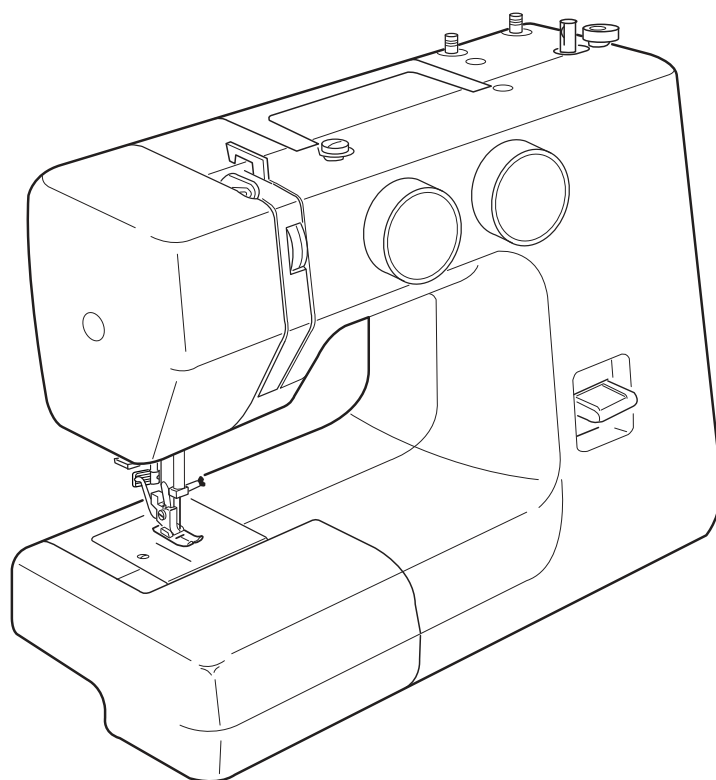


Инструкция по эксплуатации к швейной машине



JANOME 1820S

ВАЖНЫЕ ИНСТРУКЦИИ ПО БЕЗОПАСНОСТИ

Ваша швейная машина разработана и сконструирована только для ДОМАШНЕГО ИСПОЛЬЗОВАНИЯ. Перед началом работы прочитайте все инструкции по пользованию.

ОПАСНО - Во избежание риска удара электрическим током:

1. Никогда не оставляйте включенную в сеть машину без присмотра. Всегда отключайте прибор от сети сразу же после работы и перед началом чистки.
2. Всегда отключайте от сети при замене лампочки. Вставляйте лампочку такого же типа на 15 Ватт.
3. Не прикасайтесь к машине, если она упала в воду. Немедленно отключите от сети.
4. Не располагайте и не храните машину так, чтобы она могла упасть в раковину или ванну. Не ставьте и не роняйте в воду или другую жидкость.

ВНИМАНИЕ - Во избежание ожогов, пожара, удара электрическим током или нанесения повреждений пользователю:

1. Не позволяйте играть с машиной. Будьте внимательны при работе, если в помещении находятся дети.
2. Используйте прибор только по его прямому назначению, описанному в этой инструкции. Используйте приспособления, только рекомендуемые производителем и описанные в инструкции.
3. Не используйте машину, если у нее поврежденный шнур или вилка, в случае, если она падала, была повреждена, попала в воду или работает неправильно. Отнесите машину к ближайшему авторизованному дилеру для ремонта или наладки.
4. Машина должна работать только с открытыми вентиляционными отверстиями. Периодически чистите вентиляционные области машины и ножную педаль от пыли, грязи и остатков материи.
5. Ничего не кидайте и не вставляйте в вентиляционные отверстия.
6. Работайте на машине только в помещении.
7. Не работайте в помещении, где распылялись аэрозоли или использовался кислород.
8. Чтобы отключить питание, поставьте все выключатели в положение ВЫКЛ. ("0"). Затем вытащите вилку из розетки.
9. Не тяните вилку из розетки за шнур, берите вилку за корпус.
10. Будьте осторожны при работе с движущимися частями машины. Особое внимание уделяйте рабочей области вокруг иглы.
11. Используйте только оригинальную игольную пластину. Из-за неправильной пластины может сломаться игла.
12. Не используйте гнутые иглы.
13. Не тяните и не толкайте ткань при шитье, может сломаться игла.
14. Всегда ставьте выключатель на "0" во время регулировки или замены деталей в области работы иглы: заправке нити в иглу, смене иглы, заправке нижней нити, смене прижимной лапки и т.д.
15. Всегда отключайте машину от электрической розетки при проведении профилактических работ, снятии панелей и других процедур, описанных в этой инструкции.

СОХРАНЯЙТЕ ЭТИ ИНСТРУКЦИИ

Дизайн и спецификация машины могут быть изменены без предварительного уведомления.

СОДЕРЖАНИЕ

РАЗДЕЛ I. НАИМЕНОВАНИЕ ДЕТАЛЕЙ

Наименование деталей	3
Стандартные принадлежности	4

РАЗДЕЛ II. ПОДГОТОВКА К РАБОТЕ

Подключение питания	5
Педаль	5
Установка катушечных стержней	6
Рычаг подъема прижимной лапки	6
Нитеобрезатель	6
Съемная платформа	6
Замена иглы	7
Снятие и установка держателя лапки	7
Замена прижимной лапки	7
Таблица тканей и игл	8
Намотка шпульки	9-11
▪ Извлечение шпульного колпачка	9
▪ Намотка шпульки	9
▪ Установка шпульного колпачка	11
Заправка нити в машину	12
Нитевдеватель	13
Заправка шпульной нити	13
Регулировка натяжения игольной нити для прямой строчки	14
• Правильное натяжение	14
• Слишком сильное натяжение	14
• Слишком слабое натяжение	14
Регулировка натяжения шпульной нити	14
Регулировка натяжения игольной нити для строчки зигзаг	15
• Правильное натяжение	15
• Слишком сильное натяжение	15
• Слишком слабое натяжение	15
Регулятор выбора строчки	16
Регулятор длины стежка	16
Рычаг обратной подачи материала	17
Регулировка высоты двигателя ткани	17

РАЗДЕЛ III. ОСНОВНОЕ ШИТЬЕ

Выполнение прямого шва	18
Использование направляющих шва на игольной пластине	18
Поворот на прямой угол	18
Отделочная строчка	19
Пришивание застежки-молнии	19
• Подготовка ткани	19
• Пришивание застежки-молнии	20
Подшивание подогнутого края	20
Штопка	21

РАЗДЕЛ IV. СТРОЧКА ЗИГЗАГ

Основной зигзагообразный шов	22
Шов для вышивания гладью	22
Вышивка монограмм	23
Аппликации	23
Выполнение закрепки	24
Пришивание пуговиц	24
Краеобметочный шов	25
Сложная строчка зигзаг	25

РАЗДЕЛ V. ДЕКОРАТИВНЫЕ СТРОЧКИ

Потайной подшивочный шов	26
Кружева	26
Трубчатый шов	27

РАЗДЕЛ VI. ЭЛАСТИЧНЫЕ СТРОЧКИ

Строчки для эластичных тканей	27
Краеобметочный шов	27
Вязальный шов	28
Шов прямой строчки	28
Строчка для сборок	29
Коробчатый шов	29
Декоративная строчка гладью	30
Строчка двойной иглой (дополнительно)	31

РАЗДЕЛ VII. ОБМЕТЫВАНИЕ ПЕТЕЛЬ

Автоматическое обметывание петель	32
Изменение плотности строчки петли	33

РАЗДЕЛ VIII. УХОД ЗА МАШИНОЙ

Замена лампочки	34
Чистка двигателя ткани	34
Чистка челночного устройства	35
Замена челночного устройства	35
Смазка машины	36
Смазка челнока	36
Поиск и устранение неисправностей	37

РАЗДЕЛ 1. НАИМЕНОВАНИЕ ДЕТАЛЕЙ

Наименование деталей

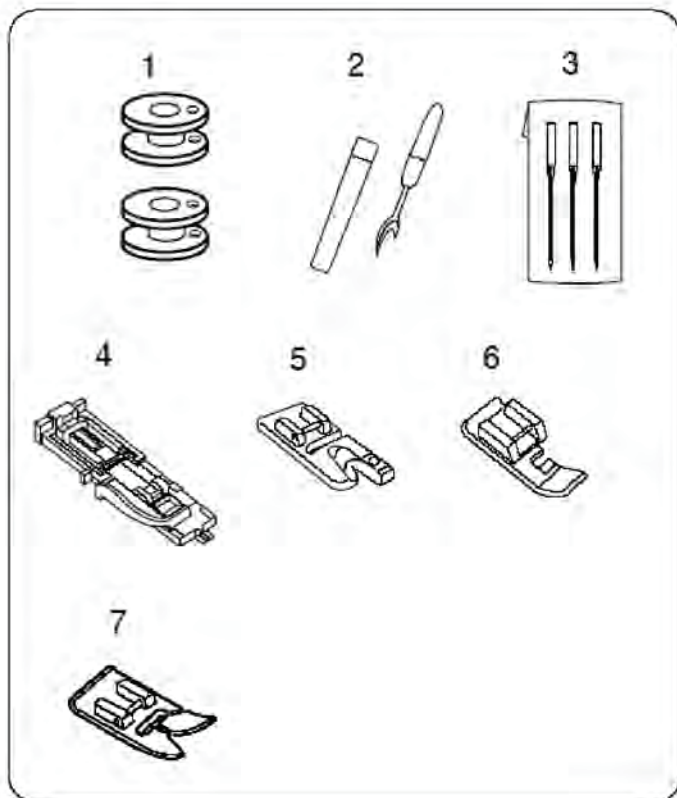
- (1) Регулятор выбора строчки
- (2) Рычаг обратной подачи материала
- (3) Диск регулировки длины стежка
- (4) Стержень для намотки шпульки
- (5) Стержни для катушек
- (6) Нитенаправитель моталки
- (7) Направитель верхней нити
- (8) Рычаг нитепритягивателя
- (9) Регулятор натяжения нити
- (10) Передняя крышка
- (11) Нитеобрезатель
- (12) Игольная пластина
- (13) Выдвижной столик (коробка для принадлежностей)
- (14) Транспортировочная ручка
- (15) Маховик
- (16) Выключатель питания
- (17) Гнездо для подключения кабеля питания
- (18) Рукавная платформа
- (19) Рычаг для петель
- (20) Рычаг подъема прижимной лапки
- (21) Держатель прижимной лапки
- (22) Установочный винт
- (23) Прижимная лапка
- (24) Винт иглодержателя
- (25) Игла
- (26) Педаль управления
- (27) Нитевдеватель

ПРИМЕЧАНИЕ:

Дизайн и характеристики машины могут быть изменены без предварительного уведомления.

Стандартные принадлежности

- (1) Шпулька
- (2) Нож для распарывания шва/ Вспарыватель
- (3) Набор игл
- (4) Лапка для автоматического обметывания петель
- (5) Краеобметочная лапка
- (6) Лапка для пришивания застежек-молний
- (7) Лапка для вышивания гладью



РАЗДЕЛ II. ПОДГОТОВКА К РАБОТЕ

Подключение питания

- ① Вилка кабеля питания
Штекер педали
- ② Выключатель питания
- ③ Розетка
- ④ Гнездо для подключения кабеля питания
- ⑤ Штекер кабеля питания

До подсоединения кабеля питания убедитесь в том, что значения напряжения и частоты, указанные на машине, соответствуют характеристикам сети питания.

1. Переведите выключатель питания ② в положение «О».
2. Вставьте штекер кабеля питания ⑤ в соответствующее гнездо машины ④.
3. Вставьте вилку кабеля питания ① в розетку ③.
4. Включите машину выключателем питания ② (положение «I»).

Педаль

Скорость шитья регулируется силой нажатия на педаль.



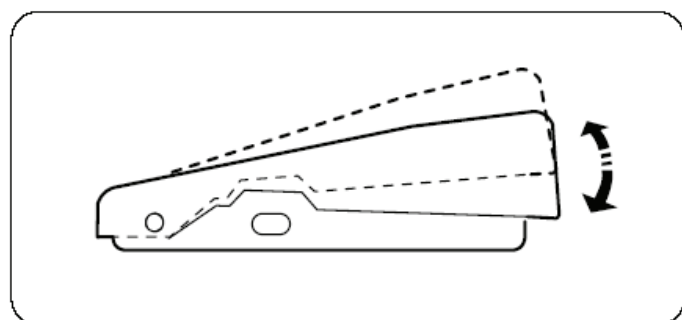
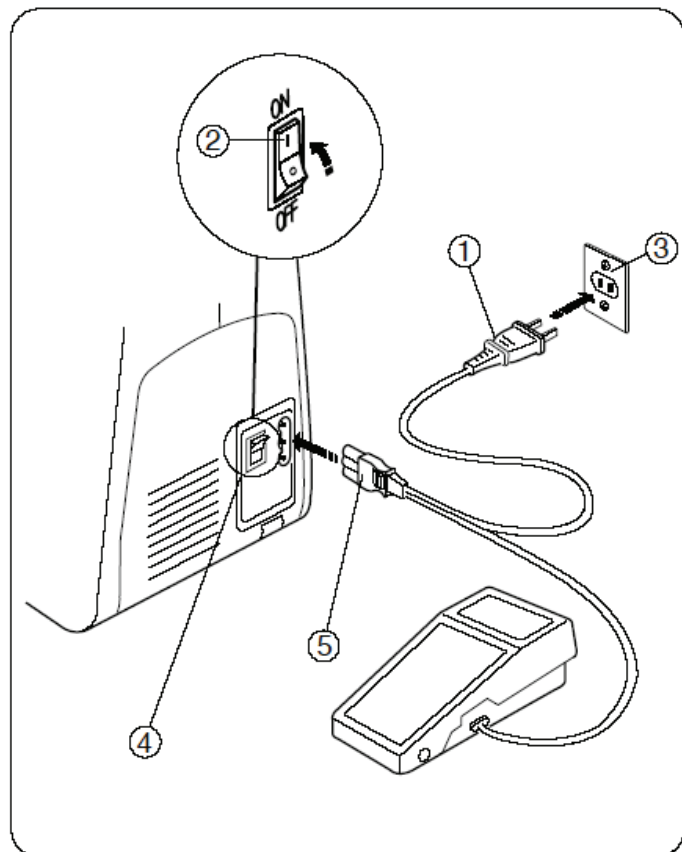
ПРЕДУПРЕЖДЕНИЕ

Во время работы внимательно следите за рабочей зоной. Не прикасайтесь ни к каким движущимся частям, таким как рычаг нитепритягивателя, маховик или игла.

Всегда отключайте машину выключателем питания и вынимайте вилку из розетки:

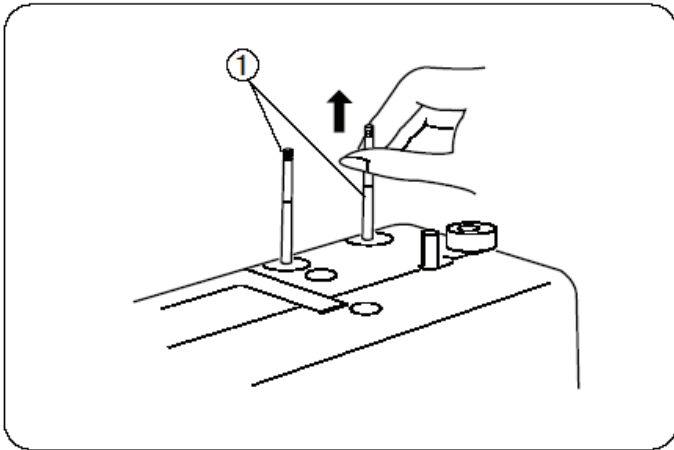
- если вы оставляете машину без присмотра;
- при установке или снятии деталей;
- при чистке машины;

Не кладите ничего на педаль, в противном случае машина периодически будет запускаться



Примечание:

Символ «О» на выключателе питания указывает на положение «Выключено».

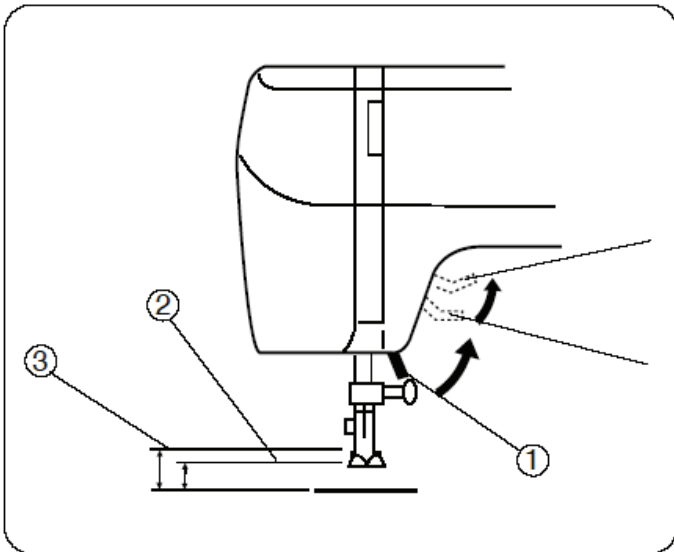


Установка катушечных стержней

- ① Стержни для катушек

Стержни необходимы для установки катушек с нитками на машине и для обеспечения правильной заправки машины ниткой.

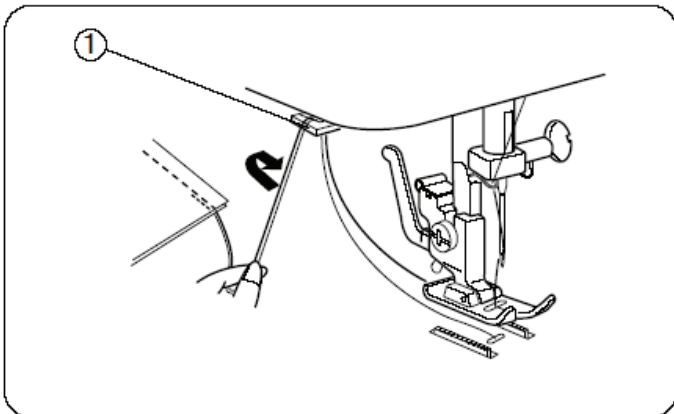
Перед началом работы вытяните стержни вверх. Если Вы не пользуетесь машиной, затолкните стержни внутрь, чтобы их не повредить.



Рычаг подъема прижимной лапки

- ① Рычаг подъема прижимной лапки
② Нормальное верхнее положение
③ Крайнее верхнее положение

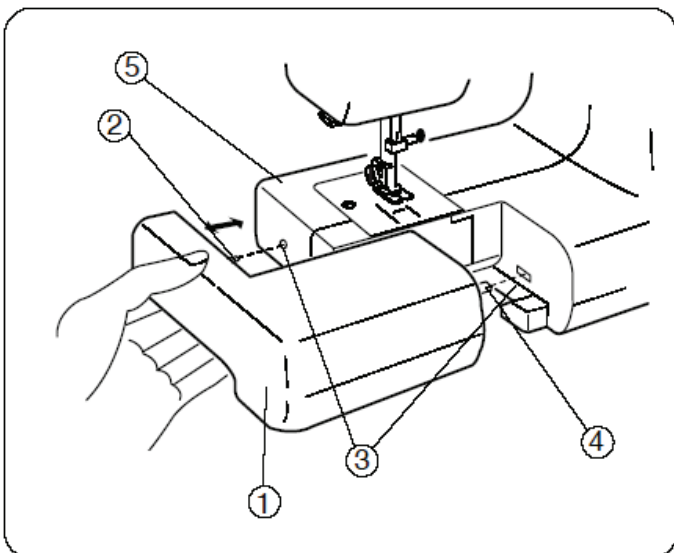
Рычаг подъема прижимной лапки предназначен для подъема и опускания прижимной лапки. Для облегчения замены подъемной лапки или заправки толстой ткани под лапку этим рычагом можно поднять ее примерно на 0,5 см выше нормального верхнего положения.



Нитеобрезатель

- ① Нитеобрезатель

Вам не нужны ножницы, чтобы обрезать нить по завершении строчки. Это легко можно сделать специальным приспособлением для отрезки нити.



Съемная платформа

• Снятие платформы

При необходимости выполнения строчки манжет и рукавов снимите платформу с машины, как показано на рисунке.

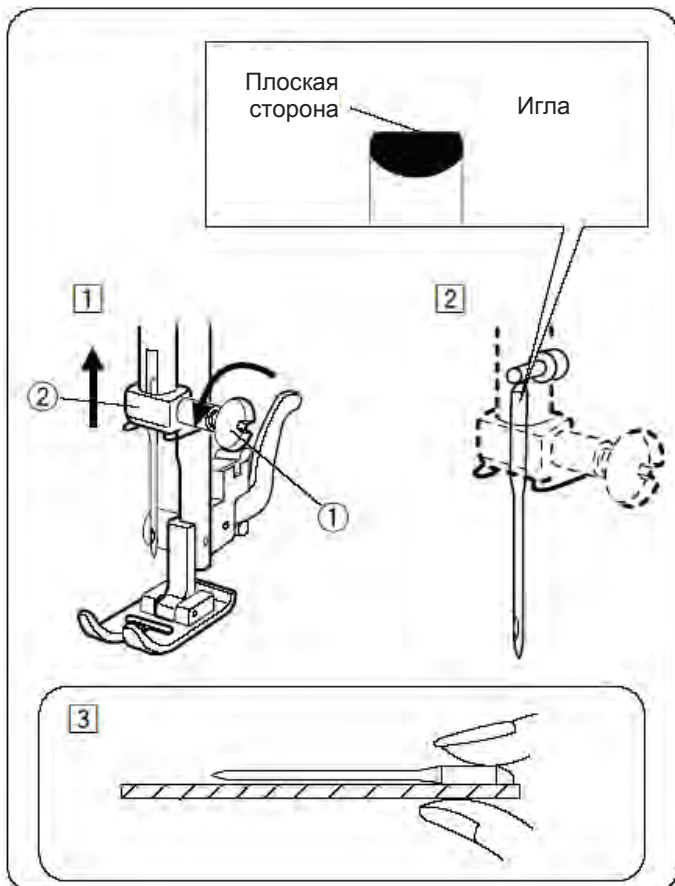
• Установка платформы

Установите съемную платформу на машину до щелчка.

- ① Съемная платформа
② Штифт
③ Отверстия
④ Язычок
⑤ Рукавная платформа

• Коробка для принадлежностей

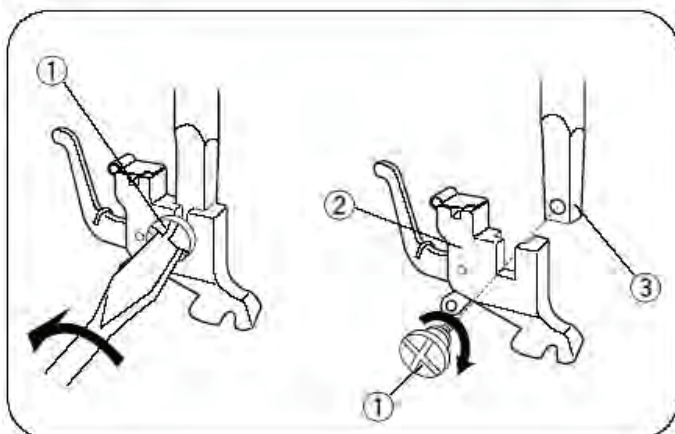
Откройте крышку коробки для принадлежностей, потянув ее на себя. В коробке удобно располагаются приспособления для шитья.



Замена иглы

- ① Винт иглодержателя
- ② Иголдержатель

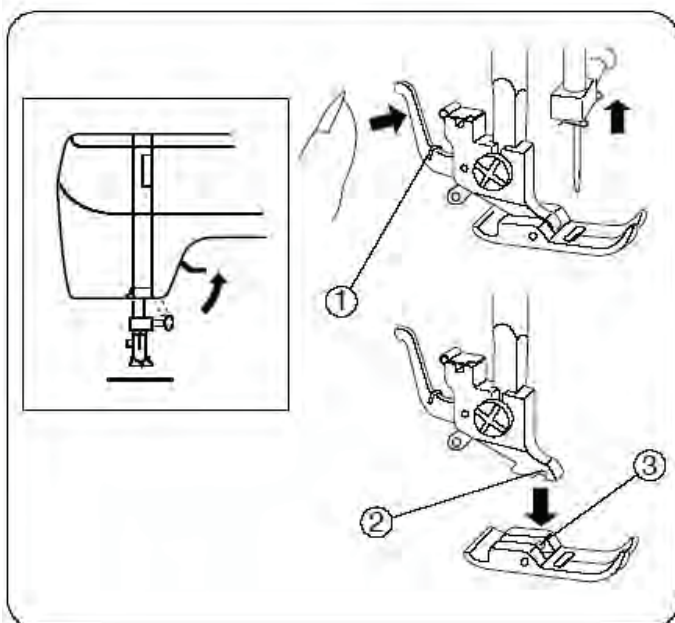
- 1 Отключите машину. Поднимите иглу в крайнее верхнее положение поворотом маховика против часовой стрелки (на себя) и опустите прижимную лапку. Ослабьте винт иглодержателя ①, повернув его против часовой стрелки. Извлеките иглу из иглодержателя ②.
- 2 Установите новую иглу в иглодержатель ② плоской стороной назад до упора. Крепко затяните винт иглодержателя ① по часовой стрелке.
- 3 Для проверки качества иглы положите ее плоской стороной на любую плоскую поверхность (игольную пластину, стекло и т.д.). Зазора между иглой и плоской поверхностью быть не должно. Никогда не пользуйтесь погнутой или тупой иглой. Использование поврежденной иглы может приводить к постоянным затяжкам и спускам петель на трикотажных тканях, тонком шелке и тканях, подобных шелку.



Снятие и установка держателя лапки

- ① Винт с рифленной головкой
- ② Держатель лапки
- ③ Стержень прижимной лапки

- **Снятие**
Отверните винт с рифленной головкой ① отверткой против часовой стрелки.
- **Установка**
Совместите отверстие в держателе лапки ② с резьбовым отверстием в стержне прижимной лапки ③. Вставьте винт с рифленной головкой ① в отверстие. Затяните отверткой винт ① по часовой стрелке.



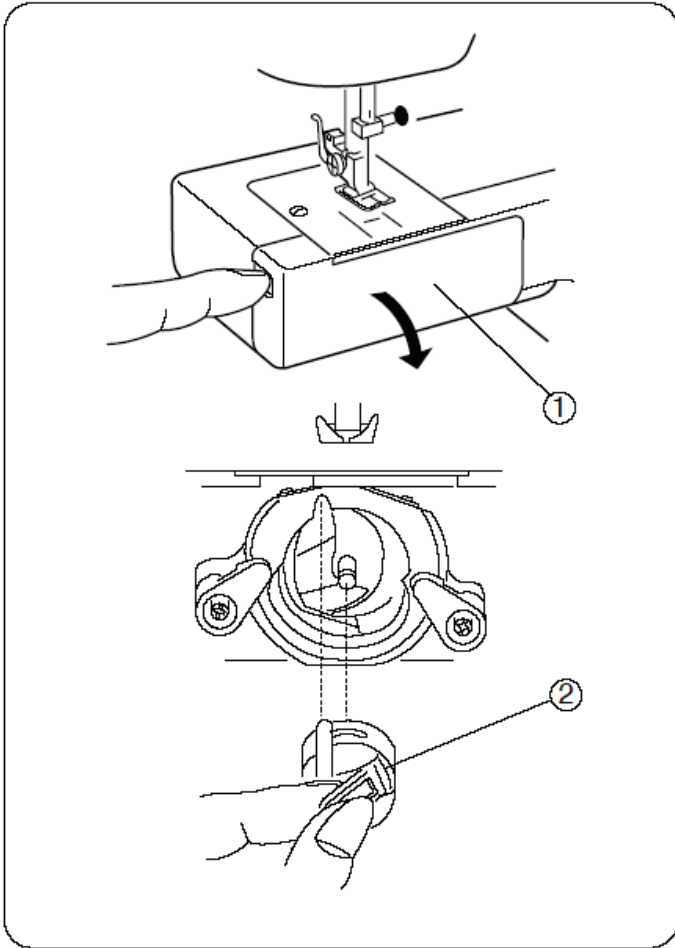
Замена прижимной лапки

- ① Рычаг
- ② Паз
- ③ Штифт

- **Снятие**
Поднимите иглу в крайнее верхнее положение поворотом маховика против часовой стрелки. Поднимите прижимную лапку и нажмите на рычаг ① с задней стороны держателя лапки.
- **Установка**
Установите новую прижимную лапку так, чтобы штифт ③ на лапке был прямо под пазом ② на держателе лапки. Опустите стержень прижимной лапки для фиксации лапки.

Таблица тканей и игл

ВЕС	ТКАНЬ	ТИП ИГЛЫ	НОМЕР ИГЛЫ
Очень легкая	Шифон, жоржет, тонкое кружево, тонкая кисея, тюль	Универсальная Закругленная	9 (65) 9 (65)
Легкая	Батист, вуаль, кембрик, чистый шелк, крепдешин, тонкий креп, шамбре, ткань для носовых платков, гинем, шалли, перкаль, шерстяной креп, плотная тафта, канаус, атлас, сюра, креп на атласной основе, киана	С кончиком из вороненой стали Универсальная	11 (75) 11 (75) 12 (80)
	Вязаные ткани, джерси, купальные костюмы и трико	С кончиком из вороненой стали Закругленная	11 (75) 11 (75)
	Кожа, замша	Игла для кожи с клиновидным кончиком	11 (75)
Средняя	Фланель, велюр, вельвет, муслин, вельветин, поплин, рубчатый плис, тонкое сукно, льняная ткань, чинц, габардин, фетр, махровая ткань, мешочная ткань, стеганые ткани	Универсальная	14 (90)
	Двойная пряжа, (синтетический и натуральный) эластичный велюр, эластичная махровая ткань, вязаная ткань для свитеров	Закругленная	14 (90)
	Кожа, винил, замша	Игла для кожи с клиновидным кончиком	14 (90)
Тяжелая	Джинсовая ткань, холст, тик	Игла для джинсовой ткани	16 (100)
	Двусторонняя шерсть, толстая шерсть, искусственный мех, драпировочные ткани	Универсальная	16 (100)
	Кожа, замша	Игла для кожи с клиновидным кончиком	16 (100) 18 (110)
Очень тяжелая	Брезент, парусина, обивочные ткани	Универсальная	16 (100)
	Верхняя/лицевая строчка специальными отделочными стежками	Игла для лицевой строчки	14 (90)



Намотка шпульки

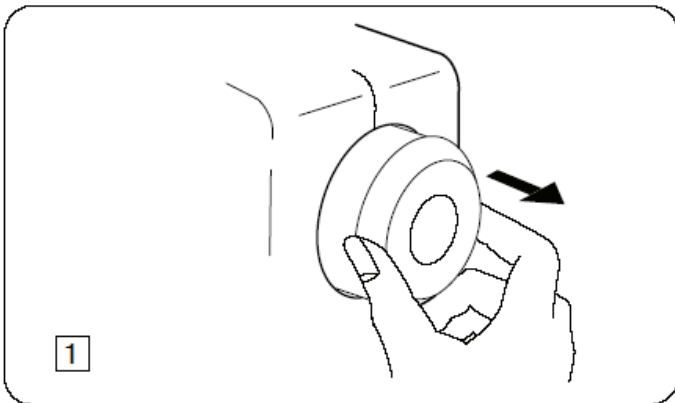
• Извлечение шпульного колпачка

Снимите с машины выдвижной столик, потянув его влево. Откройте крышку челнока ①.

Поднимите иглу в крайнее верхнее положение, повернув маховик на себя.

- ① Крышка челнока
- ② Шпульный колпачок.

Чтобы вынуть шпульный колпачок ② из челнока, отстегните защелку и извлеките его.

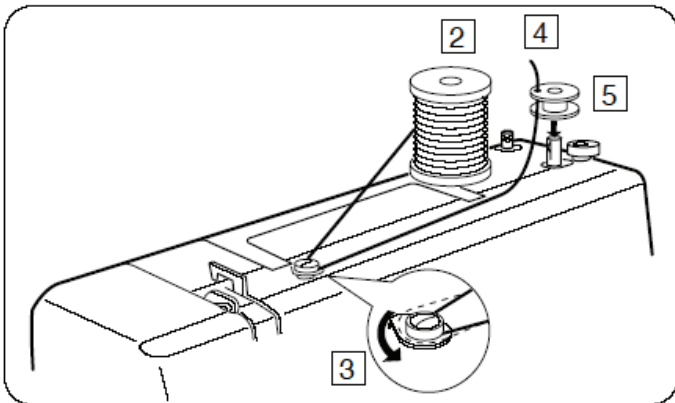


• Намотка шпульки

- ① Потяните маховик вправо от себя, как показано на рисунке

- ② Потяните конец нити с катушки.

- ③ Обведите нить вокруг нитенаправителя моталки.



- ④ Заправьте конец нити в отверстие шпульки с внутренней стороны.

- ⑤ Установите шпульку на стержень для намотки шпульки.

Намотка шпульки (продолжение)

6] Переместите стержень для намотки шпульки вправо.

7] Удерживая свободный конец нити рукой, нажмите на педаль управления. Сделав несколько оборотов шпульки, остановите машину и обрежьте оставшийся конец нити вплотную к отверстию шпульки.

8] Повторно нажмите на педаль. После заполнения шпульки ниткой намотка прекращается автоматически. Верните шпульку в исходное положение, переместив стержень намотки шпульки влево, и обрежьте нитку.

9] Слегка нажав влево на маховик, верните его в исходное положение

* Машина не будет работать, пока зажимной механизм не заблокирован.

ПРИМЕЧАНИЕ:

Положение фиксатора устройства намотки шпульки регулируется в зависимости от требуемого объема нити на шпулке (пример: половина или полный объем). Отверткой ослабьте винт на один оборот или менее, так чтобы можно было отрегулировать положение фиксатора устройства намотки шпульки. Не выкручивайте винт полностью. После установки фиксатора устройства намотки шпульки в требуемое положение затяните винт.

• Установка шпульного колпачка

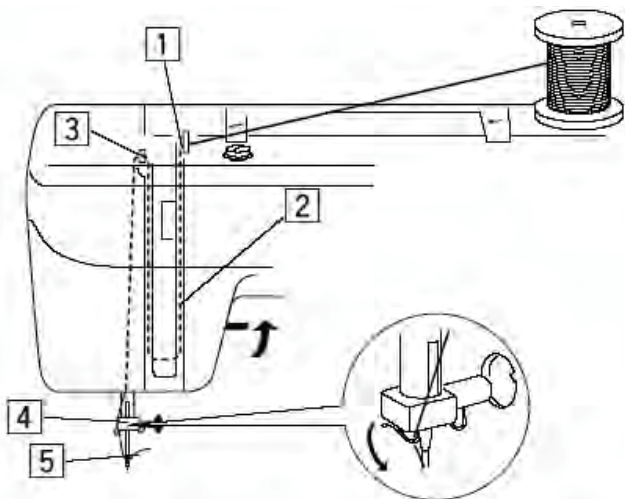
1 Установите шпульку в шпульный колпачок. Убедитесь в том, что нить будет разматываться по часовой стрелке.

2 Протяните нить через паз в шпульном колпачке.

3 Протяните нить под пружину натяжения ① и вытяните ее через отверстие шпульного колпачка.
Для шитья обеспечьте свободный конец нити длиной не менее 10 см.
① Пружина натяжения

4 Удерживая защелку в открытом состоянии, вставьте шпульный колпачок в челнок и отпустите защелку.

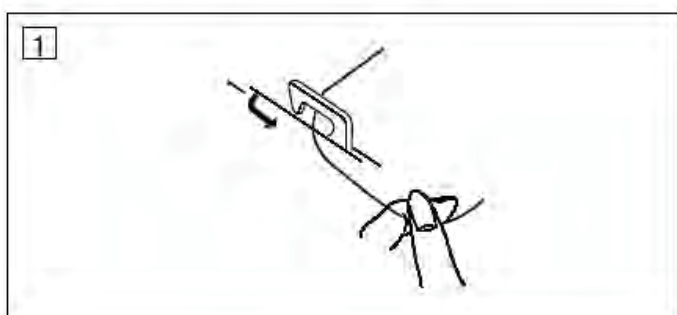
5 Когда вы отпустите защелку, шпульный колпачок должен зафиксироваться на месте.



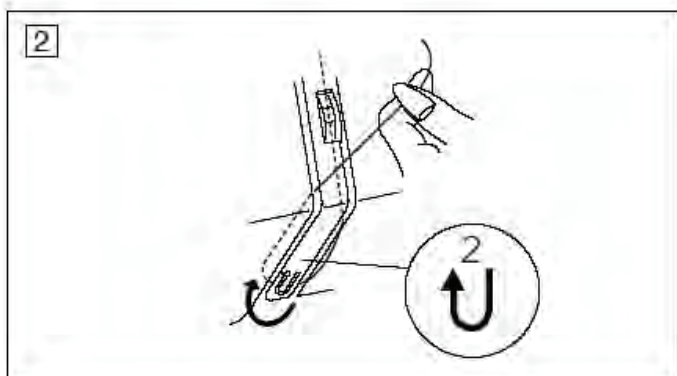
Заправка нити в машину

• Заправка нити в машину

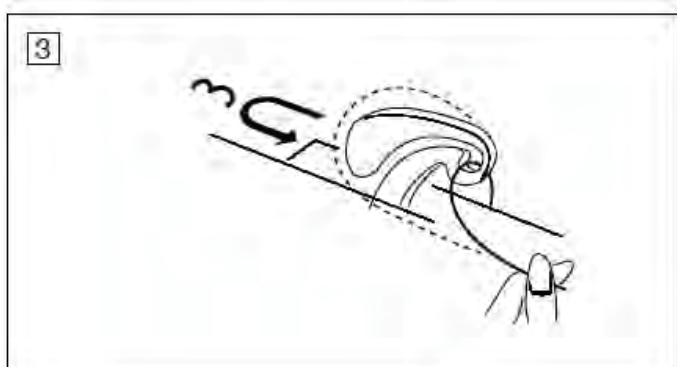
- * Поднимите рычаг нитепритягивателя в крайнее верхнее положение, повернув маховик против часовой стрелки.
- * Поднимите рычаг подъема прижимной лапки.
- * Установите катушку на стержень и вытяните нить так, как показано на рисунке.



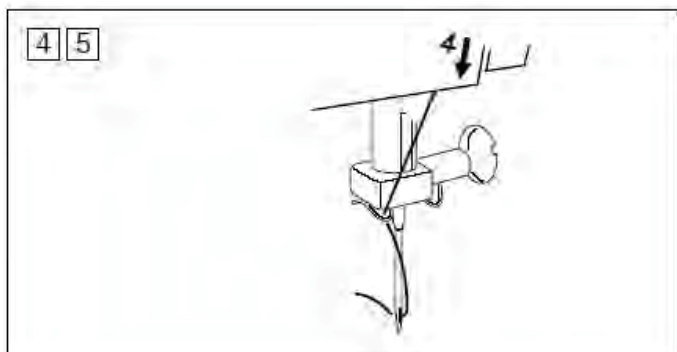
- 1** Потяните за конец нити и оберните ее вокруг верхнего нитенаправителя.



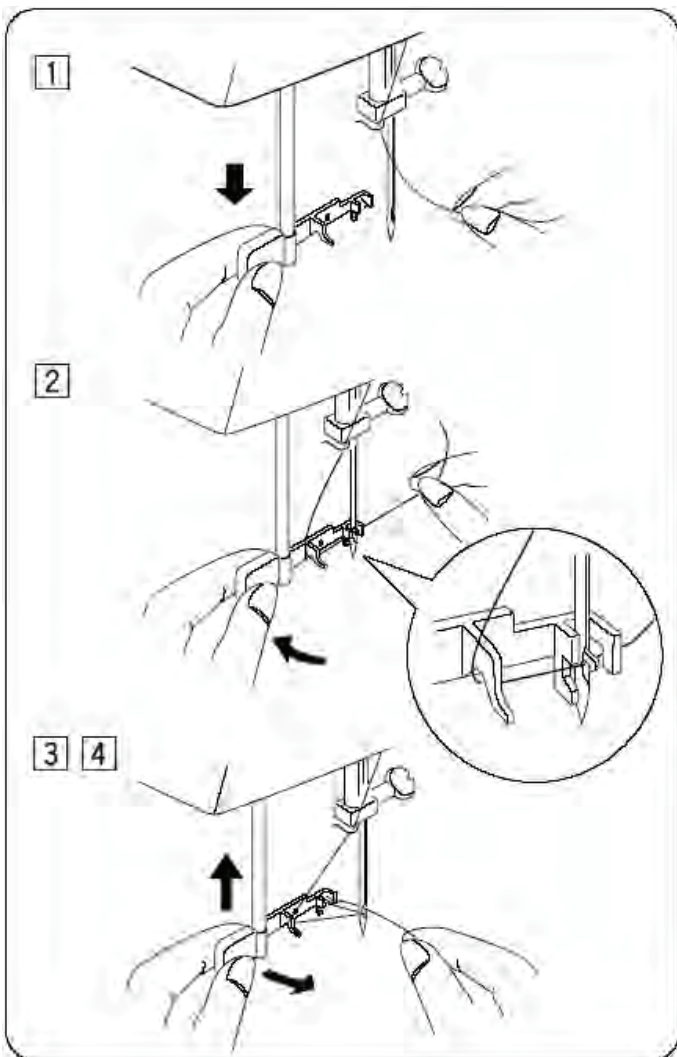
- 2** Удерживая нить возле катушки, заведите конец нити вниз и проведите ее через регулятор натяжения нити.



- 3** Протяните нить вверх и проведите ее справа налево через регулятор натяжения нити.



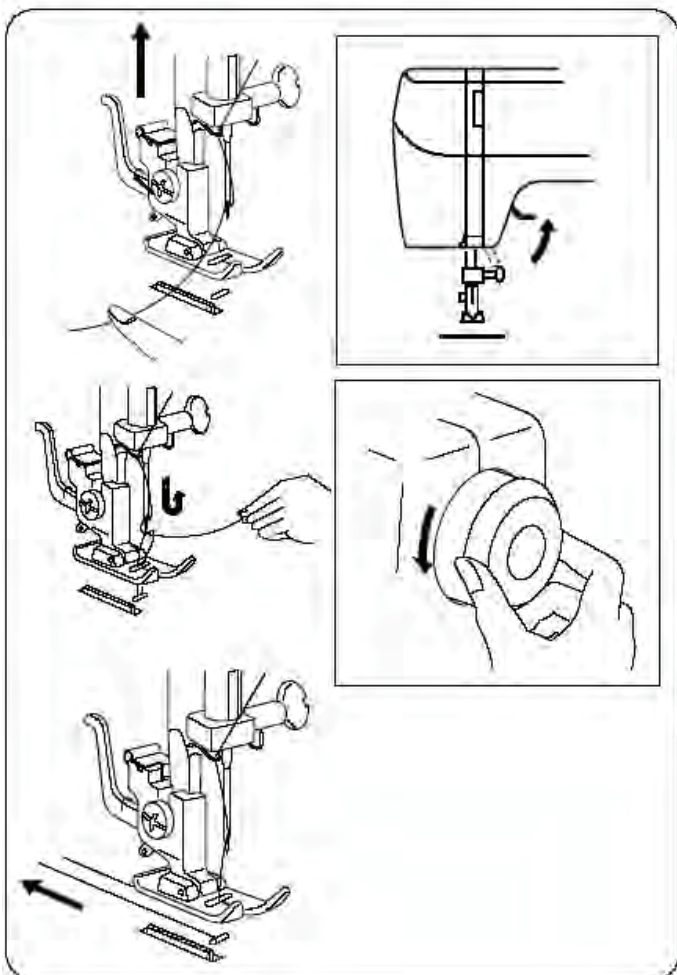
- 4** Протяните нить вниз и заправьте ее в нитенаправитель иглодержателя.
- 5** Заправьте нить в иглу спереди назад вручную или с использованием нитевдевателя.



Нитевдеватель

- 1 Поднимите иглу в крайнее верхнее положение. Опустите нитевдеватель до конца, потянув его за головку.
- 2 Поверните нитевдеватель за головку по стрелке, как показано на рисунке. Вставьте крючок в ушко иглы. Заведите нитку вокруг направителя нитевдевателя и под крючок.
- 3 Поверните нитевдеватель за головку по стрелке, как показано на рисунке, пропустив петлю в иглу.
- 4 Вытяните нить в игольное ушко.

* Нитевдеватель может использоваться для игл с № 11 по № 16. Также хорошо подходят нитки с № 50 по № 90.



Заправка шпульной нити

- 1 Поднимите прижимную лапку, слегка удерживая пальцами игольную нить.
- 2 Поверните маховик против часовой стрелки (на себя) на один полный оборот. Вытяните шпульную нить вверх, потянув за игольную нить.
- 3 Вытяните обе нити на 10-15 см назад под прижимной лапкой.

Регулировка натяжения игольной нити для прямой строчки

• Правильное натяжение

- ① Игольная нить (верхняя)
- ② Шпульная нить (нижняя)
- ③ Уменьшить натяжение
- ④ Увеличить натяжение

При идеальной прямой строчке нити скрепляются между двумя слоями ткани, как показано на рисунке (увеличено для детального рассмотрения).

Если посмотреть на шов сверху и снизу, можно заметить, что пропусков стежков нет.

При регулировке натяжения игольной нити следует помнить о том, что чем больше число, тем больше натяжение игольной нити.

Результат зависит от:

- жесткости и толщины ткани;
- количества слоев ткани;
- типа строчки.

• Слишком сильное натяжение

- ① Игольная нить (верхняя)
- ② Шпульная нить (нижняя)
- ③ Уменьшить натяжение
- ④ Лицевая (верхняя) сторона ткани
- ⑤ Изнаночная (обратная) сторона ткани

Если шпульная нить выходит на лицевую (верхнюю) сторону ткани, и строчка неровная, уменьшите натяжение игольной нити, установив диск на меньшее значение.

• Слишком слабое натяжение

- ① Игольная нить (верхняя)
- ② Шпульная нить (нижняя)
- ③ Увеличить натяжение
- ④ Лицевая (верхняя) сторона ткани
- ⑤ Изнаночная (обратная) сторона ткани

Если игольная нить выходит на изнаночную (обратную) сторону ткани, и строчка неровная, увеличьте натяжение игольной нити, установив диск на большее значение.

Регулировка натяжения шпульной нити

- ① Регулировочный винт
- ② Увеличить натяжение
- ③ Уменьшить натяжение

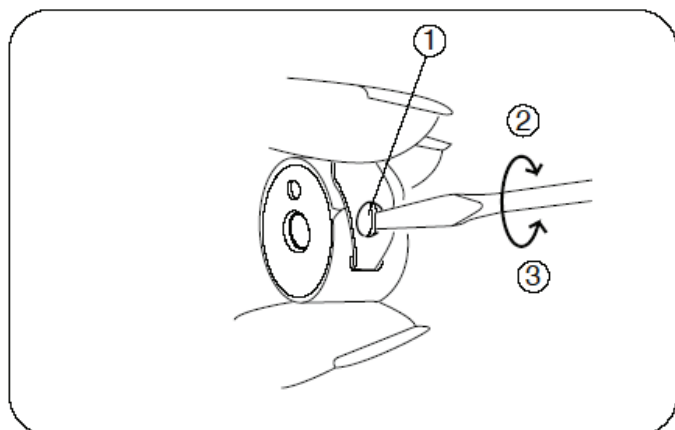
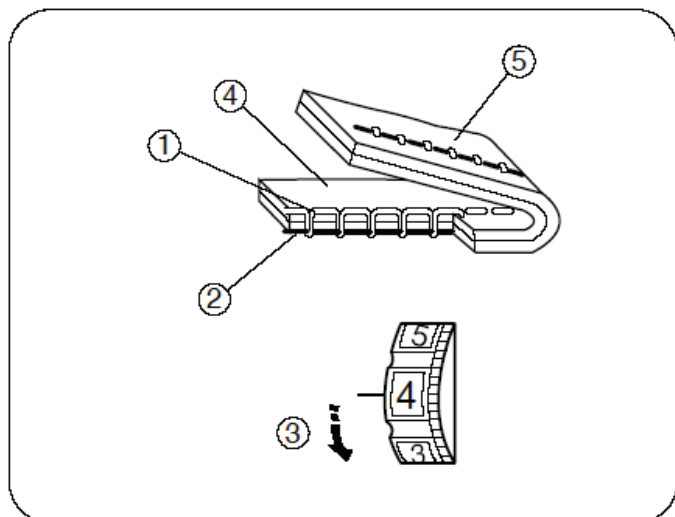
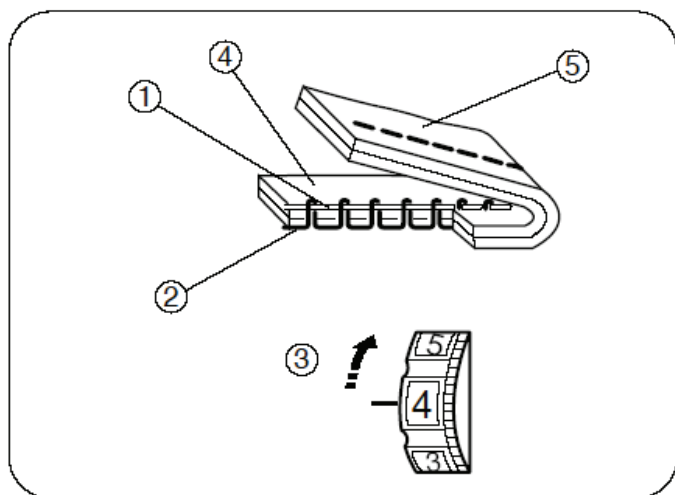
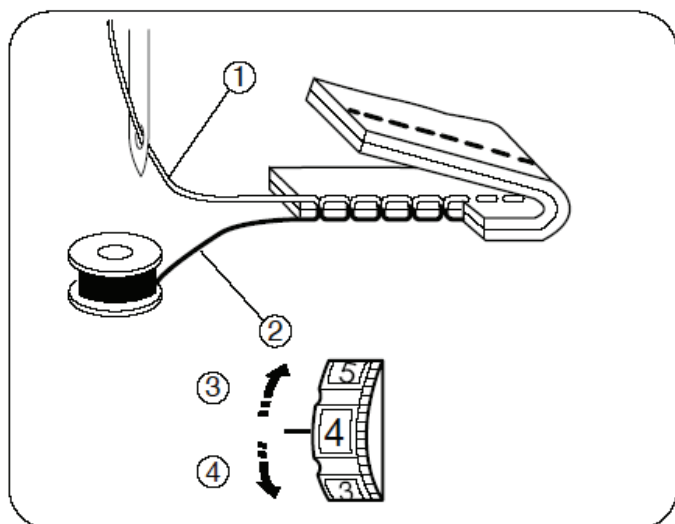
ПРИМЕЧАНИЕ:

Маленькая отвертка не входит в комплект поставки машины. В некоторых случаях регулировка шпульной нити может потребоваться.

Если натяжение шпульной нити слишком сильное, поверните регулировочный винт ① в направлении

③. Если натяжение шпульной нити слишком слабое, поверните регулировочный винт ① в направлении

②.



Регулировка натяжения игольной нити для строчки зигзаг

При идеальной строчке зигзаг шпульную нить не видно на лицевой (верхней) стороне ткани, а игольную нить едва заметно на изнаночной (нижней) стороне ткани.

Чтобы строчка была такой, как на этом рисунке, отрегулируйте натяжение игольной нити.

Правильное натяжение

- ① Лицевая (верхняя) сторона ткани
- ② Изнаночная (обратная) сторона ткани

Необходимо максимально уменьшить количество игольной нити, видимой на изнаночной (нижней) стороне ткани, без излишнего сморщивания или выхода шпульной нити на лицевую (верхнюю) сторону ткани.

Результаты зависят от ткани, нити и условий шитья

Слишком сильное натяжение

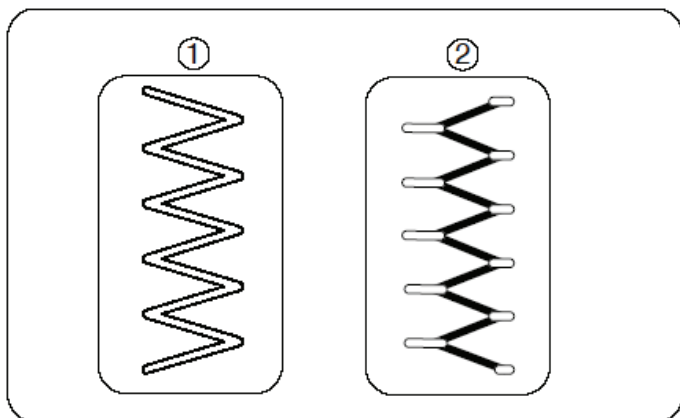
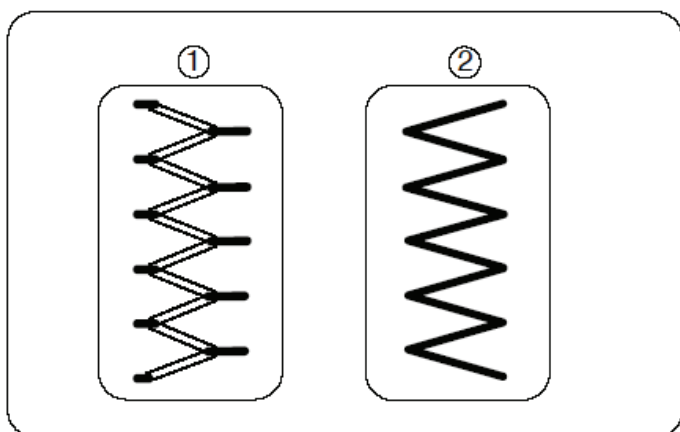
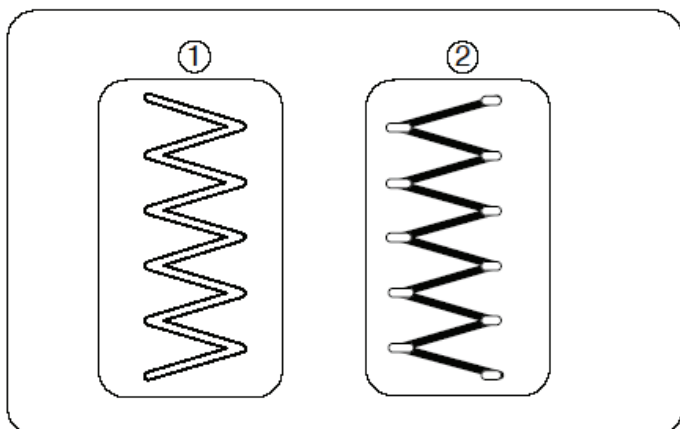
- ① Лицевая (верхняя) сторона ткани
- ② Изнаночная (обратная) сторона ткани

Каждый стежок зигзаг стягивается с соседним стежком по углам на лицевой (верхней) стороне ткани.

Слишком слабое натяжение

- ① Лицевая (верхняя) сторона ткани
- ② Изнаночная (обратная) сторона ткани

Каждый стежок зигзаг стягивается с соседним стежком по углам на изнаночной (нижней) стороне ткани.



Регулятор выбора строчки

- ① Установочная отметка
- ② Регулятор выбора строчки
- ③ Регулятор длины стежка

Поднимите иглу в верхнее положение и выберите нужный тип строчки с помощью регулятора выбора строчки.

ПРИМЕЧАНИЕ:


Во избежание поломки иглы или повреждения ткани при выборе строчки убедитесь в том, что игла поднята и вышла из ткани.

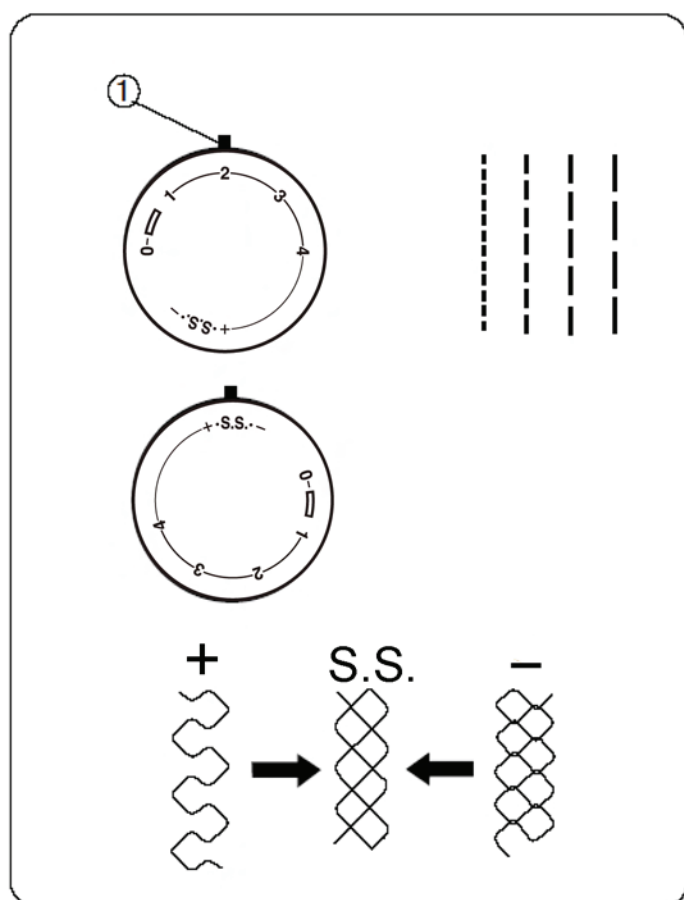
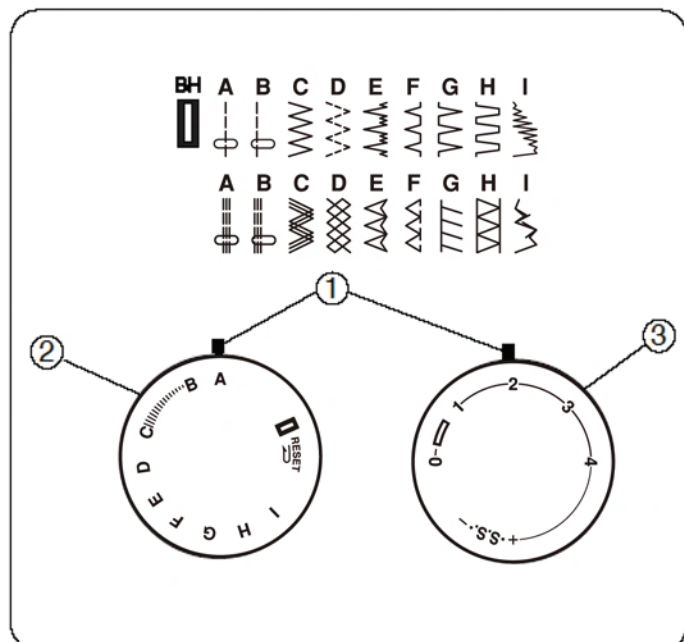
Регулятор длины стежка

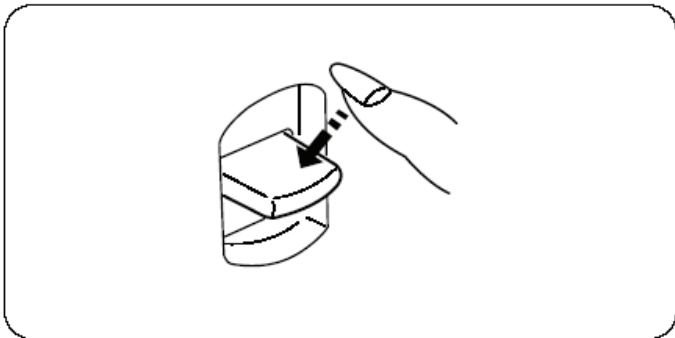
Установите регулятор длины стежка нужным делением напротив установочной отметки.

Чем больше число, тем длиннее стежок.

- ① Установочная отметка

- «  » - данный знак означает правильно выбранную длину стежка для выполнения петли.
- при строчке зигзаг устанавливайте регулятор длины стежка в диапазоне от 0,5 до 4.
- при прямой строчке устанавливайте регулятор длины стежка на отметку S.S.
- если прямая строчка получается неровной, поверните регулятор длины стежка в направлении отметки — , чтобы сжать шов, или в сторону + , чтобы растянуть его.



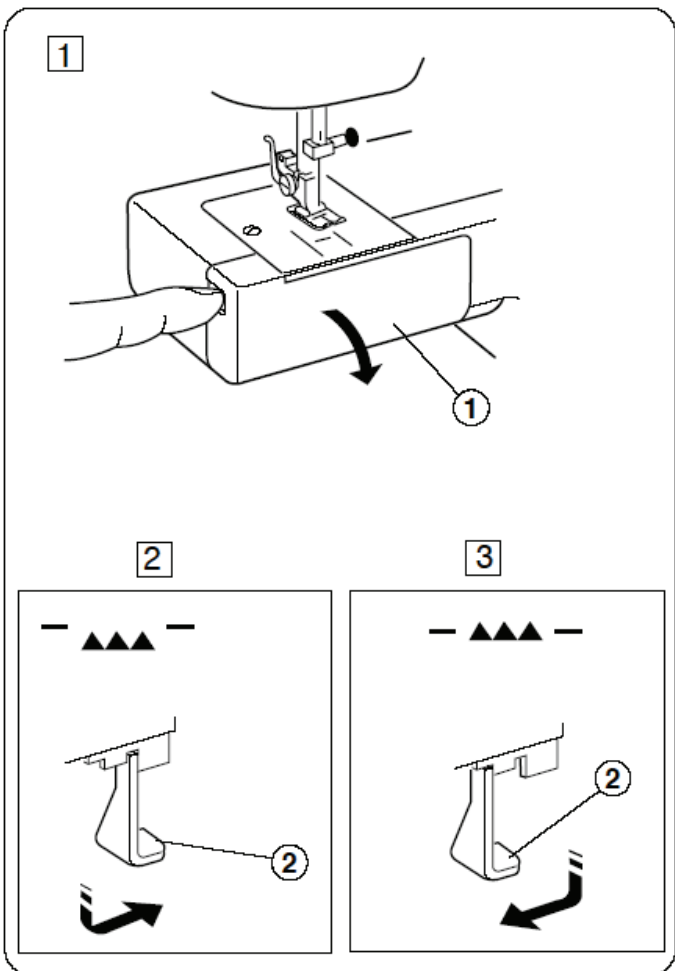


Рычаг обратной подачи материала

Для выполнения строчки в обратном направлении нажмите на данный рычаг.

ВНИМАНИЕ!

Рычаг обратной подачи материала применяется исключительно при шитье прямой строчкой и строчкой зигзаг

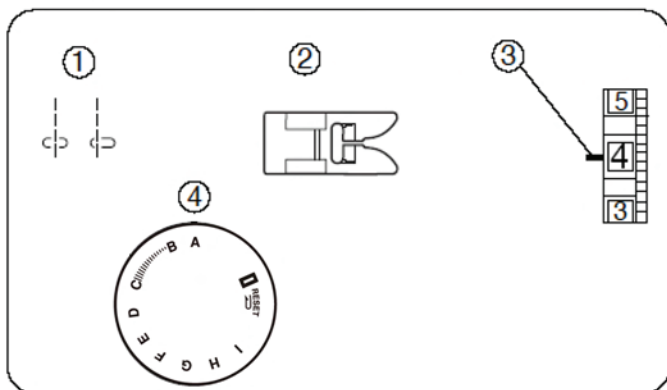


Регулировка высоты двигателя ткани

- ① Крышка челнока
- ② Рычаг опускания механизма подачи ткани

- 1 Откройте крышку челнока.
- 2 Для опускания двигателя ткани переведите рычаг по стрелке, как указано на рисунке.
- 3 Для подъема двигателя ткани переведите переключатель по стрелке, как указано на рисунке, и поверните маховик на себя. Двигатель ткани должен подняться в положение для обычного шитья.

- * В режиме нормального шитья механизм подачи ткани должен находиться в верхнем положении
- * При запуске машины механизм подачи ткани возвращается в верхнее положение



РАЗДЕЛ III. ОСНОВНОЕ ШИТЬЕ

Выполнение прямого шва

- | | |
|-----------------------------|-----------|
| ① Регулятор выбора строчки: | A, B |
| ② Прижимная лапка: | Зигзаг |
| ③ Натяжение игольной нити: | от 2 до 6 |
| ④ Длина стежка: | 1,5 - 4 |

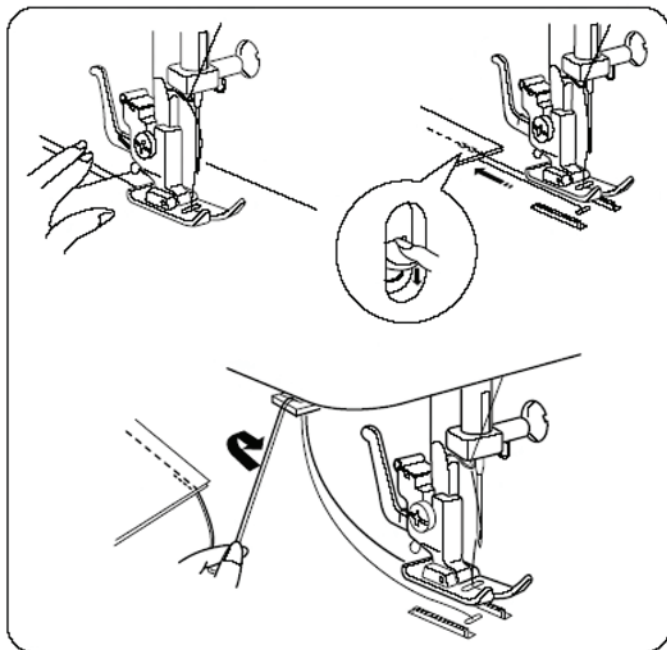
• Начало шитья

Поднимите прижимную лапку и поместите ткань рядом с направляющей линией шва на игольной пластине (наиболее распространенное расстояние 1,6 см). Опустите иглу в точку начала строчки. Опустите прижимную лапку и вытяните нити назад. Нажмите на педаль. Осторожно направляйте ткань по направляющей линии шва так, чтобы ткань продвигалась сама.

ВНИМАНИЕ: Убирайте пальцы от прижимной лапки при направлении ткани, иначе винт иглодержателя может ударить по пальцам и травмировать их.

• Окончание шитья

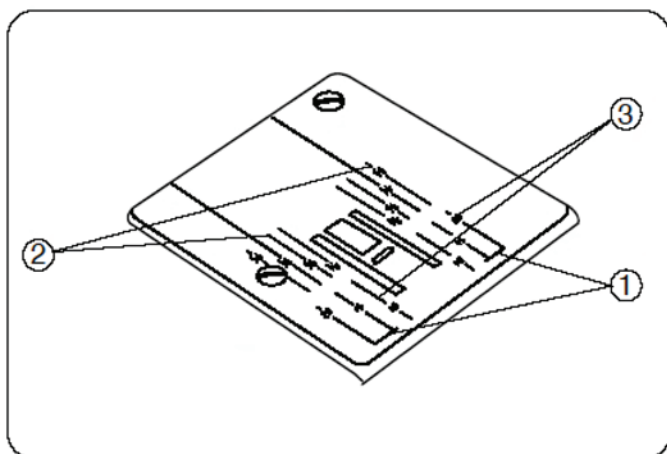
Для скрепления концов шва нажмите на кнопку обратной подачи материала и выполните несколько обратных стежков. Поднимите прижимную лапку. Уберите ткань, протяните нити назад и отрежьте их нитеобрезателем. Длина отрезаемой нити достаточна для того, чтобы начать следующий шов.



Использование направляющих шва на игольной пластине

- ① Поворотные направляющие линии
- ② Направляющие линии в дюймах
- ③ Направляющие линии в миллиметрах

Направляющие шва на игольной пластине помогают измерять ширину шва. Числа на игольной пластине указывают расстояние от центра иглы до края ткани. Расстояние между линиями составляет 0,3 см, и они нанесены на игольной пластине. Линии в миллиметрах находятся на расстоянии 5 мм одна от другой. Они выгравированы на отметках 10мм, 15мм и 20мм.

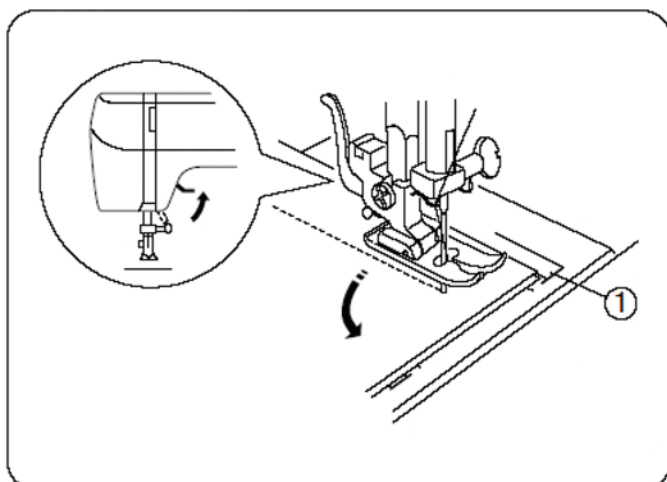


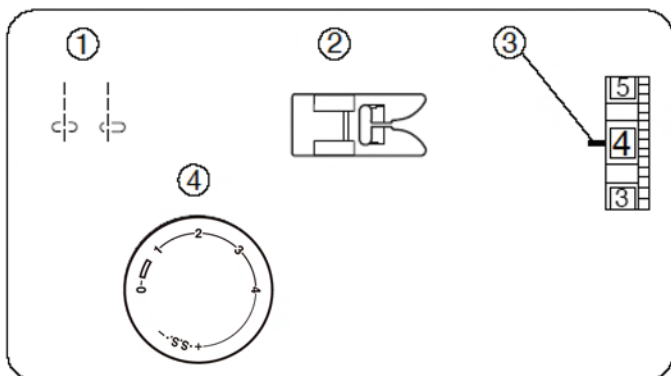
Поворот на прямой угол

- ① Угловая направляющая

При выполнении строчки по краю ткани по направляющей шва 5/8", для поворота на прямой угол так, чтобы строчка продолжалась на том же самом расстоянии от края, необходимо:

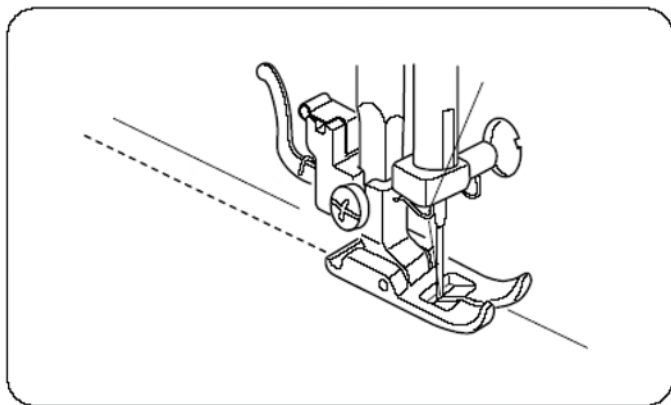
1. Остановить строчку, когда передний край ткани доходит до линий угловых направляющих.
2. Опустить иглу поворотом маховика против часовой стрелки.
3. Поднять рычаг подъема прижимной лапки и повернуть ткань на 90° против часовой стрелки.
4. Опустить прижимную лапку и начать строчку в новом направлении.



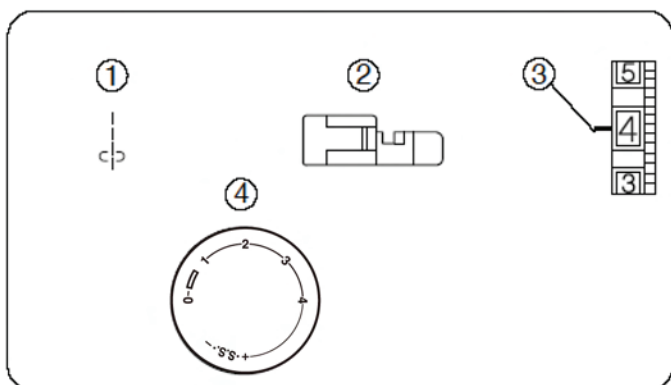


Отделочная строчка

- | | |
|-----------------------------|-----------|
| ① Регулятор выбора строчки: | A, B |
| ② Прижимная лапка: | Зигзаг |
| ③ Натяжение игольной нити: | от 2 до 6 |
| ④ Длина стежка: | 1,5 - 4 |

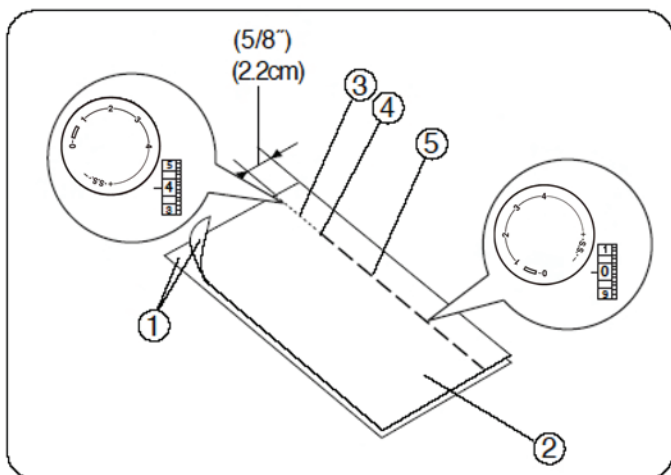


Отделочная строчка подчеркивает линии предметов одежды и обеспечивает выполнение плоских и четких швов и краев. Придайте четкость костюму или блузе одним или двумя рядами отделочной строчки по внешним краям манжет, лацканов или воротников. Опустите прижимную лапку и удерживайте край ткани у правого края прижимной лапки. Ровно направляйте ткань вдоль края и выполните шов отделочной строчки на расстоянии 1,0 см от края.



Пришивание застёжки-молнии

- | | |
|-----------------------------|---------------------------|
| ① Регулятор выбора строчки: | A |
| ② Прижимная лапка: | Лапка для застёжки-молнии |
| ③ Натяжение игольной нити: | от 2 до 6 |
| ④ Длина стежка: | 1,5 - 4 |

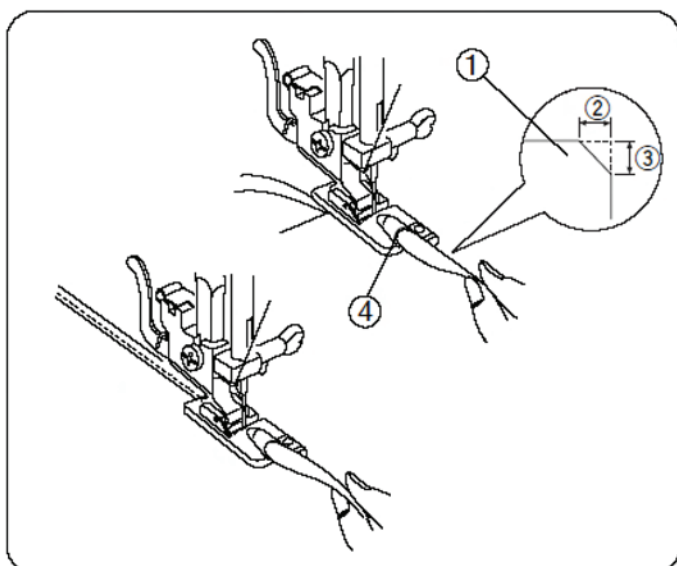
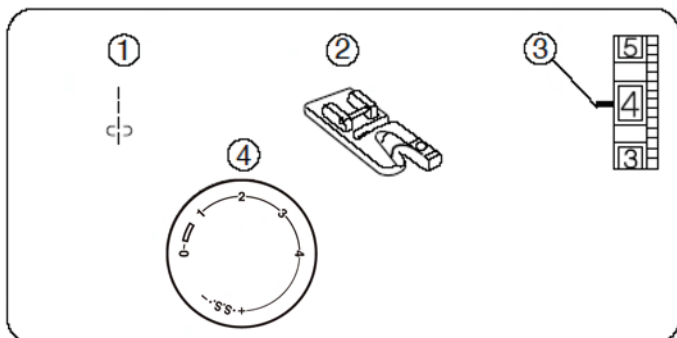
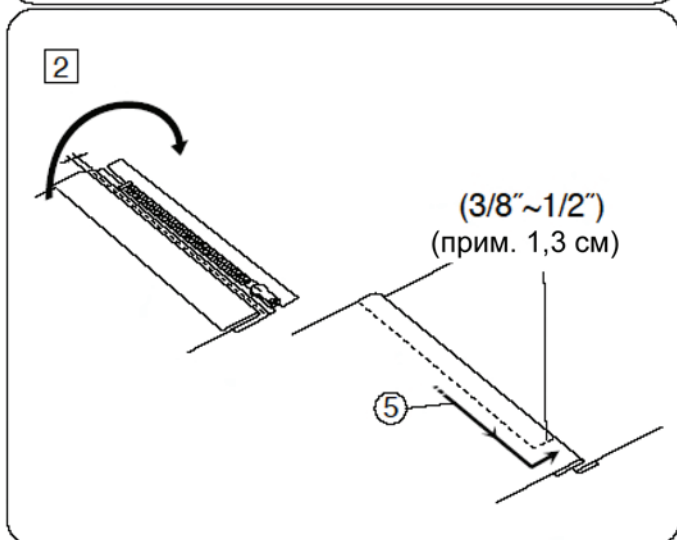
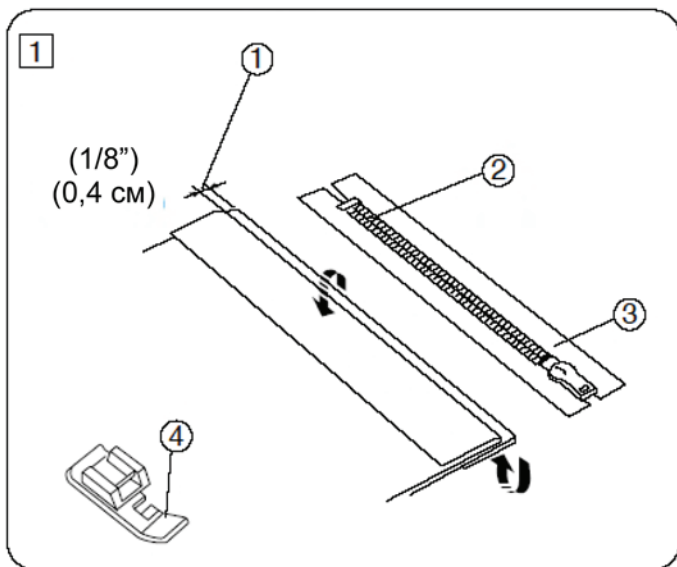


• Подготовка ткани

- ① Лицевая (верхняя) сторона ткани
- ② Изнаночная (обратная) сторона ткани
- ③ Нижний шов
- ④ Нижнее положение остановки застёжки-молнии
- ⑤ Стежок закрепки

Сложите ткань лицевой стороной ①. Выполните нижний шов ③ на расстоянии 2,2 см от правого края до предполагаемого нижнего положения застёжки-молнии ④. Выполните несколько стежков обратной строчки для закрепления шва.

Увеличьте длину стежка до 4, установите натяжение игольной нити на 0 и прошейте наметочный шов ⑤ по всей длине застёжки-молнии.



• Пришивание застежки-молнии

- ① Кромка ткани 1/8" (0,4 см)
- ② Зубцы застежки-молнии
- ③ Лента застежки-молнии
- ④ Передний край лапки «зигзаг»
- ⑤ Направление строчки

Подверните вверх припуск на верхний шов. Заверните назад припуск на нижний шов так, чтобы ширина загиба ① была 0,4 см (1/8"). Поместите застежку-молнию зубцами рядом с загибом и приколите ее по месту булавок.

Выверните лапку для пришивания застежки-молнии относительно края. Прошейте шов по всей длине ленты застежки-молнии.

Перед язычком застежки-молнии остановите машину, оставив иглу в ткани, и поднимите лапку. Затем расстегните застежку-молнию на несколько дюймов для продолжения строчки.

Уберите ткань и застегните застежку-молнию.

Уложите и расправьте верхний слой ткани на застежку-молнию.

Начиная от нижней точки застежки-молнии, прошейте шов на расстоянии примерно от 0,9 см до 1,2 см от линии наметочного шва.

Поверните ткань на 90° и прошейте шов по всей длине ленты застежки-молнии. Перед язычком застежки-молнии остановите машину, оставив иглу в ткани, и поднимите лапку. С помощью ножа для распарывания шва распорите наметочную строчку на несколько сантиметров, затем на несколько сантиметров расстегните застежку-молнию для продолжения строчки. В конце шва выполните несколько закрепляющих стежков обратной строчкой.

После пришивания обоих краев застежки-молнии с помощью ножа для распарывания шва удалите наметочную строчку.

Подшивание подогнутого края

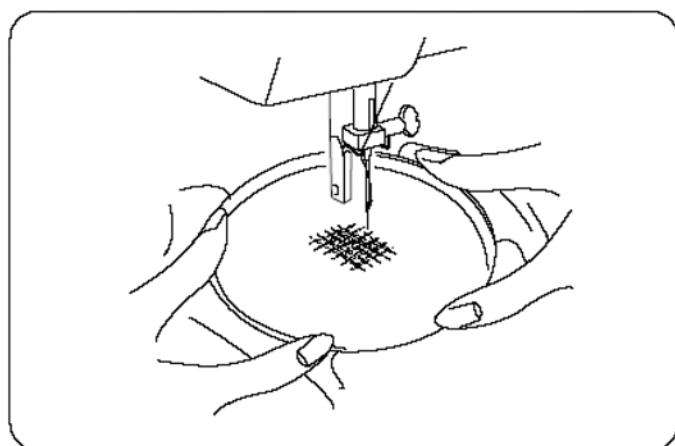
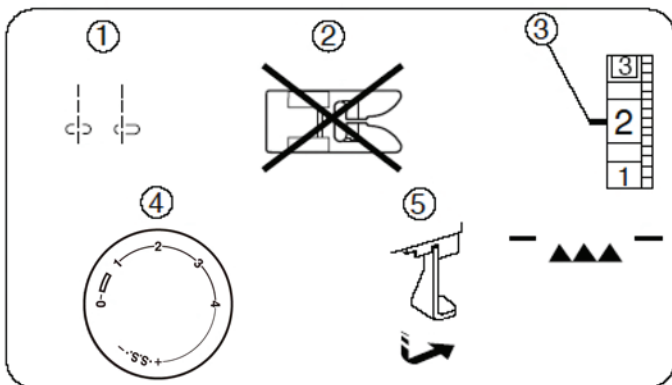
- ① Регулятор выбора строчки: А
- ② Прижимная лапка: Подшивная лапка
- ③ Натяжение игольной нитки: от 2 до 6
- ④ Длина стежка: 1,5 - 4

Дважды заверните край ткани длиной 6 см и шириной 0,3 см. Подрубите угол 0,5 см на 0,8 см для того, чтобы подогнутый край легче вошел в лапку.

- ① Изнаночная сторона ткани
- ② 0,5 см
- ③ 0,8 см
- ④ Загиб лапки

Расположите ткань так, чтобы край загиба ткани совмещался с направляющей на лапке. Опустите лапку и прошейте шов на 1-2 см, натягивая обе нитки назад. Остановите машину и опустите иглу в ткань. Поднимите лапку и вставьте подогнутую часть ткани в загиб лапки.

Опустите лапку и прошейте шов, удерживая край ткани в приподнятом состоянии для того, чтобы он протягивался плавно и равномерно.



Штопка

- ① Регулятор выбора строчки: А, В
- ② Прижимная лапка: Снята
- ③ Натяжение игольной нити: от 1 до 4
- ④ Длина стежка: Любая
- ⑤ Двигатель ткани: Опущен

Опустите двигатель ткани и снимите прижимную лапку. Установите ткань в вышивальные пальцы так, чтобы дырка в ткани находилась в центре пальцев. Опустите блок прижимной лапки и медленно начните штопку.

Медленно перемещайте ткань вперед-назад до заполнения участка штопки. Поверните ткань на 90° и прошейте еще один ряд строчки поверх первого слоя.

ВНИМАНИЕ: Для тонкой или поврежденной ткани для укрепления подложите под дыру дополнительный лоскут ткани.

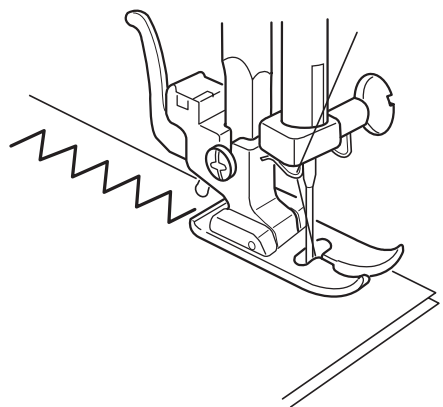
РАЗДЕЛ IV. СТРОЧКА ЗИГЗАГ

Основной зигзагообразный шов

- | | |
|-----------------------------|-----------|
| ① Регулятор выбора строчки: | В - С |
| ② Прижимная лапка: | Зигзаг |
| ③ Натяжение игольной нити: | от 2 до 5 |
| ④ Длина стежка: | 0,5 - 4 |

Зигзагообразный шов является одним из наиболее применяемых и универсальных. Он может использоваться в качестве вспомогательного для пришивания пговиц, выполнения петель, обшивки кромок, шитья встык, ремонта и штопки.

Кроме того, шов можно применять для декоративной отделки краев, аппликаций и при обрезке или в качестве шва декоративной строчки.

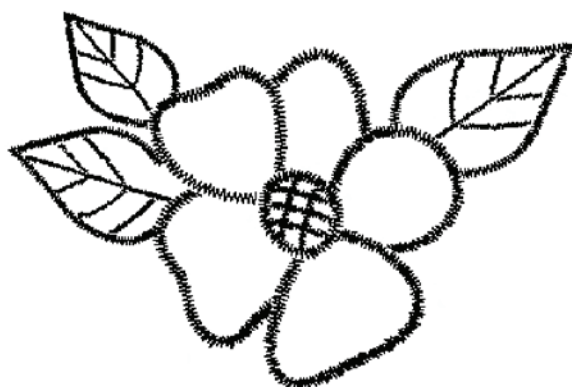


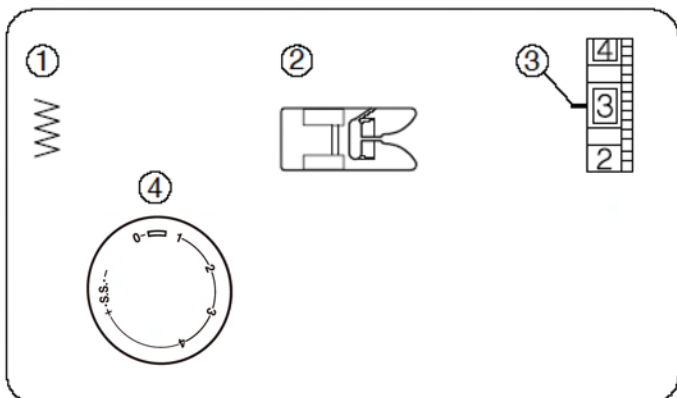
Шов для вышивания гладью

- | | |
|-----------------------------|----------------------|
| ① Регулятор выбора строчки: | С |
| ② Прижимная лапка: | Для вышивания гладью |
| ③ Натяжение игольной нити: | от 1 до 5 |
| ④ Длина стежка: | 0,5 - 1 |

Шов для вышивания гладью зачастую применяется для украшения и обшивки кромок шерстяных одеял, простыней, скатертей и салфеток. Он привлекательно выглядит также и на аппликациях.

Для обеспечения наилучших результатов сначала выполните на используемой ткани пробную строчку. Плотный шов для вышивания гладью может морщить легкие ткани.

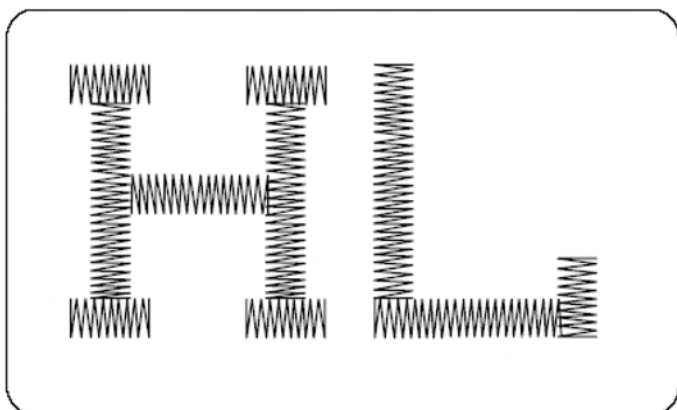




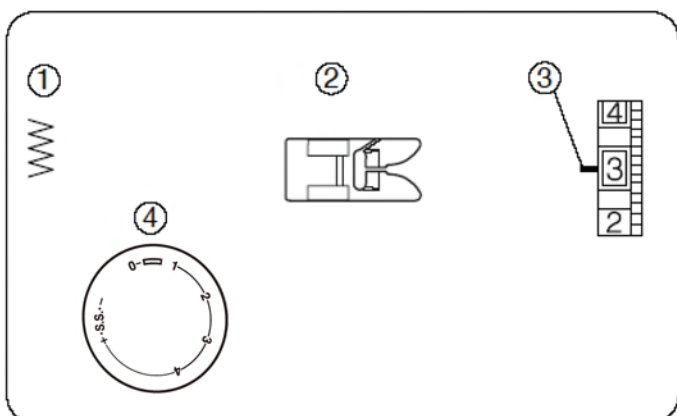
Вышивка монограмм

- ① Регулятор выбора строчки: С
- ② Прижимная лапка: Для вышивания гладью
- ③ Натяжение игольной нити: от 1 до 4
- ④ Длина стежка: 0,5 - 1

С изнаночной (нижней) стороны ткани закрепите подкладочную ткань.



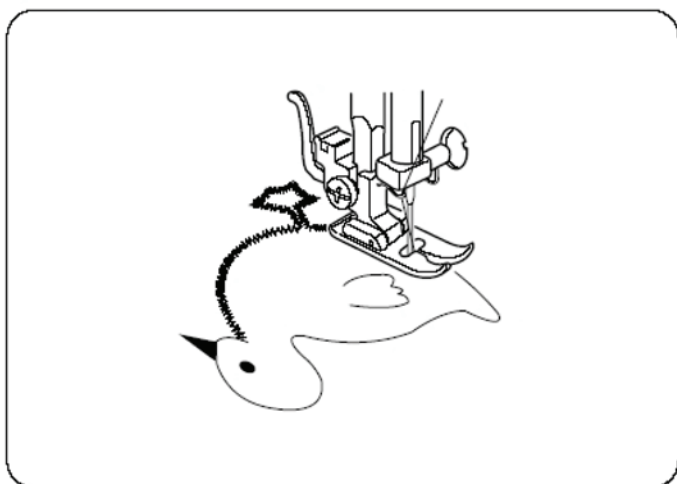
Нарисуйте буквы на ткани портняжным мелком. Выполните вышивку каждого символа, регулируя ширину стежка

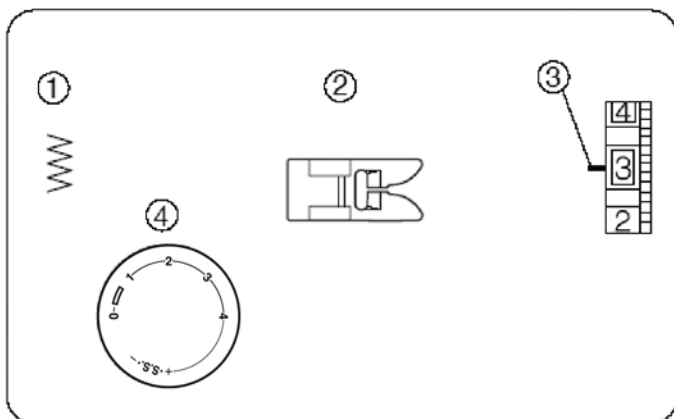


Аппликации

- ① Регулятор выбора строчки: С
- ② Прижимная лапка: Для вышивания гладью
- ③ Натяжение игольной нити: от 1 до 4
- ④ Длина стежка: 0,5 - 1

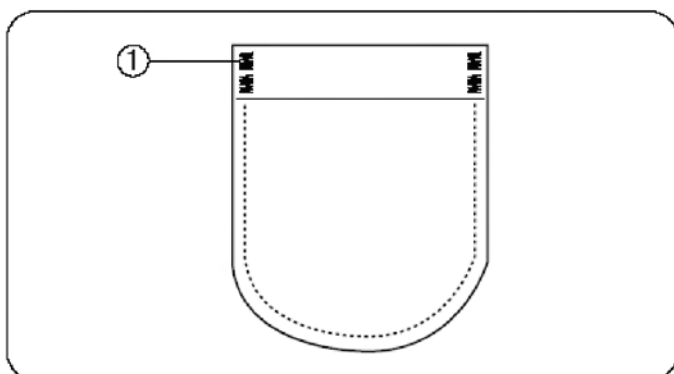
Приметайте детали аппликации на ткань или приварите их утюгом с помощью специальной клейкой основы. Выполните строчку вокруг аппликации, следя за тем, чтобы игла входила в ткань по необработанному краю аппликации.





Выполнение закрепки

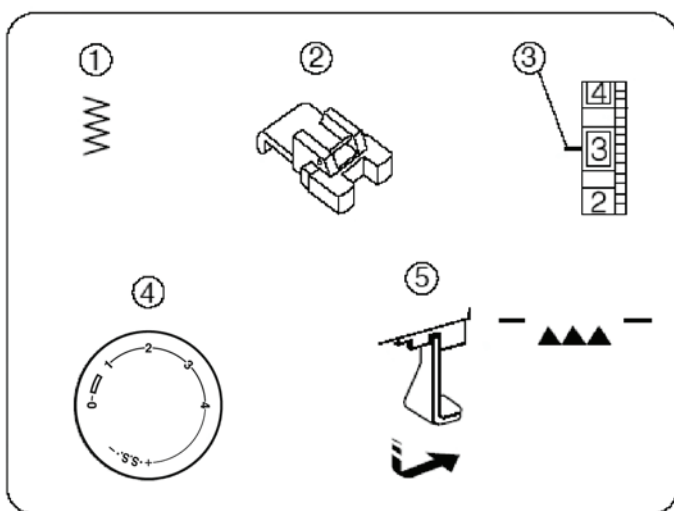
- | | |
|-----------------------------|-----------|
| ① Регулятор выбора строчки: | С |
| ② Прижимная лапка: | Зигзаг |
| ③ Натяжение игольной нити: | от 1 до 4 |
| ④ Длина стежка: | 0,5 - 1 |



Данный шов похож на очень короткий шов для вышивания гладью и используется для усиления точек натяжения таких деталей, как углы, карманы и штрипок дамского белья.

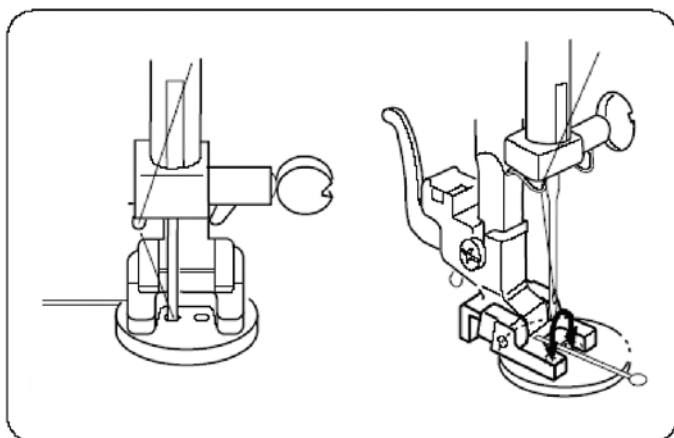
Для закрепки выполните от 4 (четырёх) до 6 (шести) стежков.

- ① Закрепка

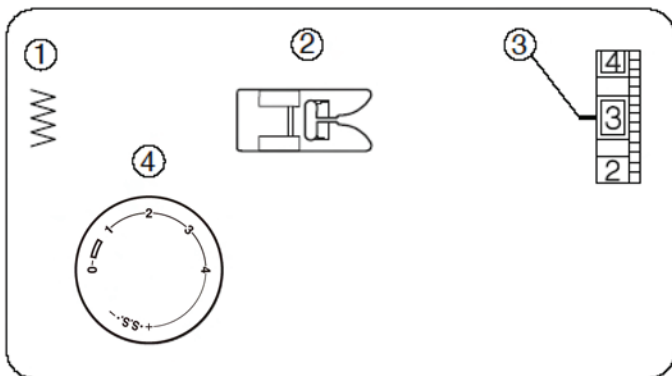


Пришивание пуговиц

- | | |
|-----------------------------|--|
| ① Регулятор выбора строчки: | С |
| ② Прижимная лапка: | Лапка для пришивания пуговиц (дополнительно) |
| ③ Натяжение игольной нити: | от 1 до 3 |
| ④ Длина стежка: | Любая |
| ⑤ Двигатель ткани: | Опущен |



1. Опустите двигатель ткани. Поместите пуговицу под лапку, обеспечив выравнивание отверстий пуговицы с горизонтальной канавкой лапки. Опустите прижимную лапку для фиксации пуговицы на месте.
2. Определите оптимальную настройку ширины стежка, соответствующую расстоянию между отверстиями пуговицы. Игла должна безопасно проходить через каждое отверстие во время шитья.
3. Проденьте нитку в иглу. Прокрутите маховик таким образом, чтобы игла оказалась в левой позиции, и опустите иглу сквозь левое отверстие пуговицы.
4. Нажмите на педаль и выполните около 10 стежков.
5. Прошейте еще несколько рядов отверстий (при необходимости) согласно пошаговым указаниям выше. Отрежьте излишки нити с обоих концов ткани.
6. Потяните за шпульную нить для вывода игольной нити на изнаночную (нижнюю) сторону ткани.
7. Свяжите концы нити.

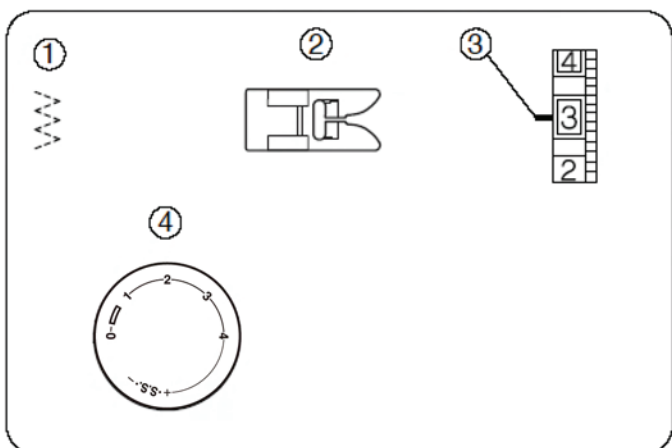
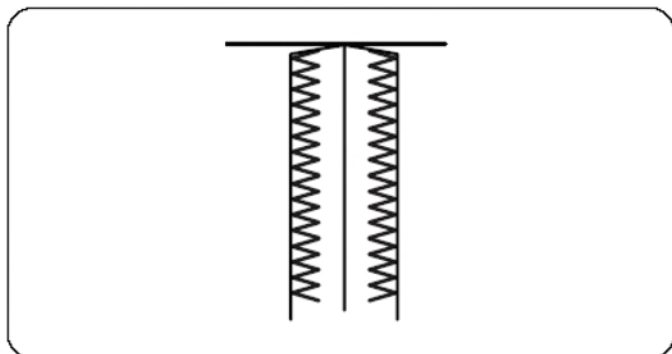


Краеобметочный шов

- | | |
|-----------------------------|-----------|
| ① Регулятор выбора строчки: | С |
| ② Прижимная лапка: | Зигзаг |
| ③ Натяжение игольной нити: | от 1 до 4 |
| ④ Длина стежка: | 1 - 2 |

Данный вид шва подходит для деталей предметов одежды и обработки краев любых шитых изделий.

Установив лапку «зигзаг», начните строчку, установив иглу так, чтобы левый уголок стежка располагался на расстоянии примерно 0,3 см от необработанного края материала. Правым уголком шов должен почти касаться края материала.



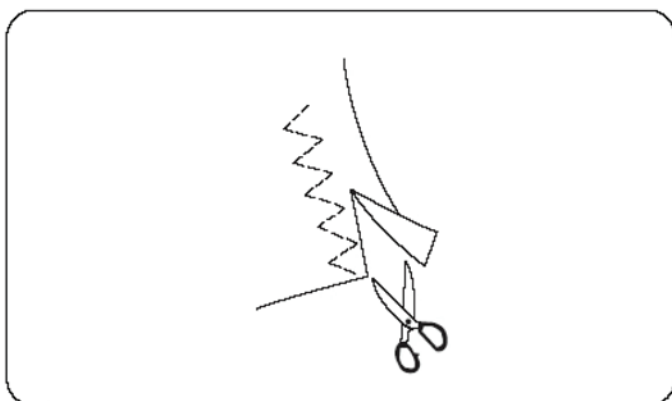
Сложная строчка зигзаг

- | | |
|-----------------------------|-----------|
| ① Регулятор выбора строчки: | D |
| ② Прижимная лапка: | Зигзаг |
| ③ Натяжение игольной нити: | от 1 до 4 |
| ④ Длина стежка: | 0,5 – 4 |

• Обработка припуска

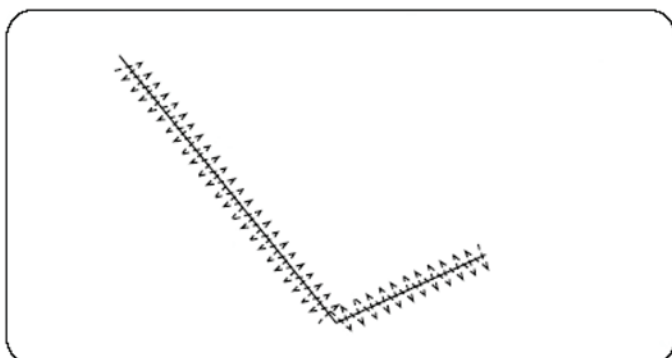
Данный вид строчки используется для подшивания припуска на шов на синтетических и других тканях, который подвержены сыпучести, а также отлично подходит для штопки и починки разрывов.

Расположите ткань так, чтобы оставался припуск на шов в 1,5 см. Лишнюю ткань обрежьте рядом со швом. Проявляйте осторожность, чтобы не перерезать стежки.



• Ремонт

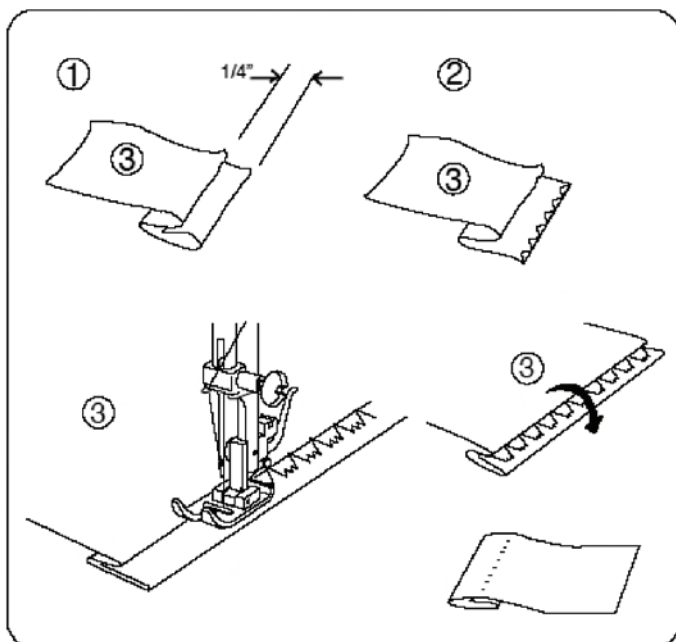
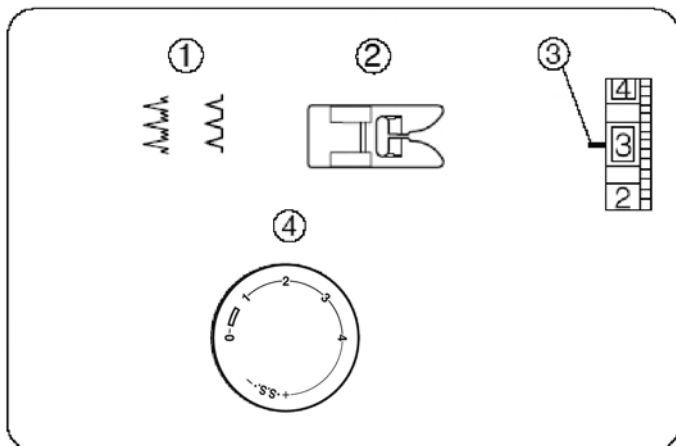
Уложите разрыв под иглой так, чтобы шов захватывал обе стороны.



РАЗДЕЛ V. ДЕКОРАТИВНЫЕ СТРОЧКИ

Потайной подшивочный шов

- | | |
|-----------------------------|-----------|
| ① Регулятор выбора строчки: | Е или F |
| ② Прижимная лапка: | Зигзаг |
| ③ Натяжение игольной нити: | от 2 до 4 |
| ④ Длина стежка: | 1 - 3 |



- ① Легкая ткань
- ② Тяжелая ткань
- ③ Изнаночная (нижняя) сторона ткани

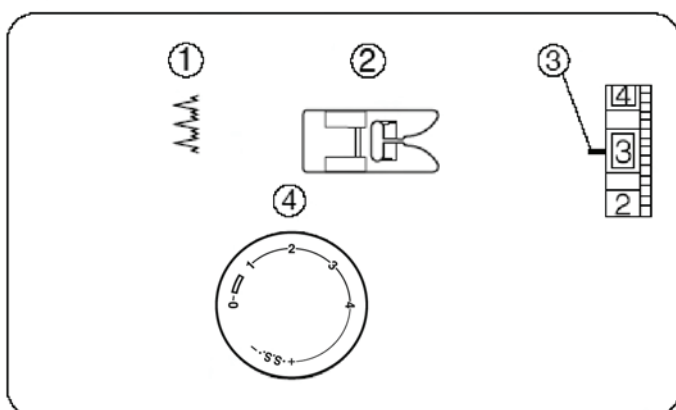
Используйте нить того же цвета, что и ткань. На тяжелых распускающихся тканях сначала следует обметать необработанный край. Подогните край, как показано на рисунке.

Расположите ткань так, чтобы игла в крайнем левом положении едва захватывала край подгиба. Если игла входит в ткань слева слишком далеко, строчку будет видно на лицевой стороне ткани. Опустите прижимную лапку. Прошейте шов.

Во время строчки правая сторона шва выполняется в виде строчки одиночным цепным стежком справа от подгиба.

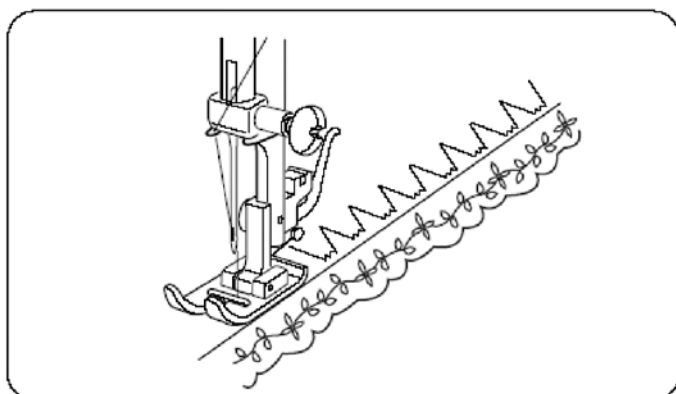
Кружева

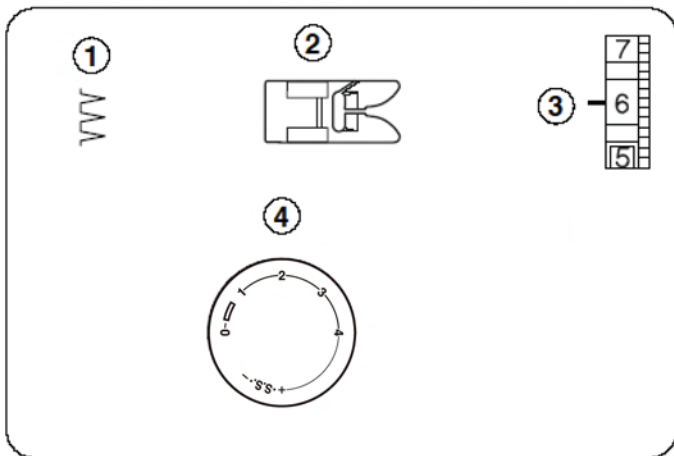
- | | |
|-----------------------------|-----------|
| ① Регулятор выбора строчки: | Е |
| ② Прижимная лапка: | Зигзаг |
| ③ Натяжение игольной нити: | от 1 до 4 |
| ④ Длина стежка: | 1 - 3 |



Кружево придает причудливость и женственность блузам и дамскому белью. При окантовке кружевом столовое белье и подушки становятся элегантнее.

Загните необработанный край ткани не менее чем на 1,5 см. Положите кружево под ткань и выполните строчку потайным подшивочным швом. Лишнюю ткань обрежьте рядом со швом.





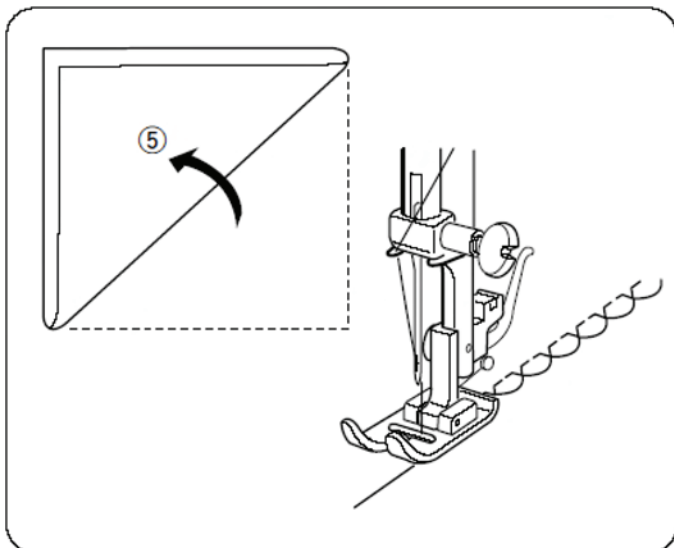
Трубчатый шов

- | | |
|-----------------------------|----------------------------|
| ① Регулятор выбора строчки: | G |
| ② Прижимная лапка: | Лапка для вышивания гладью |
| ③ Натяжение игольной нити: | от 6 до 8 |
| ④ Длина стежка: | 2 - 3 |

Используется для легких тканей (например, трикотажных). Загните ткань на угол и прошейте складку. Игла должна только прихватывать загнутый край, чтобы он оставался полым. Вам может потребоваться слегка увеличить натяжение игольной нити.

При строчке трубчатым швом рядами располагайте их на расстоянии не менее 1,5 см один от другого. Трубчатым швом можно также прошивать вязанные ткани или мягкие гладкие текстильные ткани в любом направлении.

- ⑤ Сгиб с угла на угол



ПРИМЕЧАНИЕ:

Для получения оптимальных результатов, возможно, потребуется отрегулировать натяжение игольной нити.

РАЗДЕЛ VI. ЭЛАСТИЧНЫЕ СТРОЧКИ

Строчки для эластичных тканей

- | | |
|-----------------------------|-----------|
| ① Регулятор выбора строчки: | A - I |
| ② Прижимная лапка: | Зигзаг |
| ③ Натяжение игольной нити: | от 1 до 4 |
| ④ Длина стежка: | S.S. |

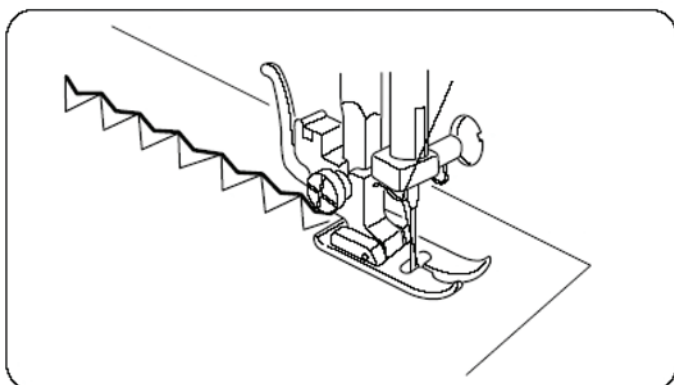
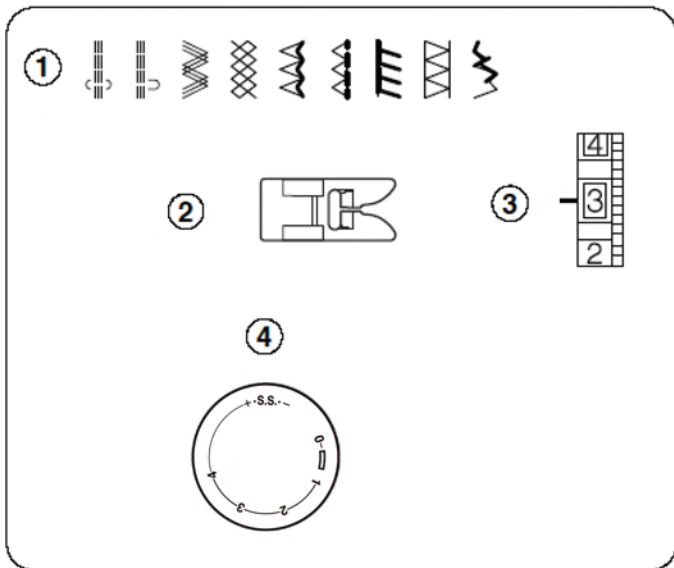
Краеобметочный натяжной шов

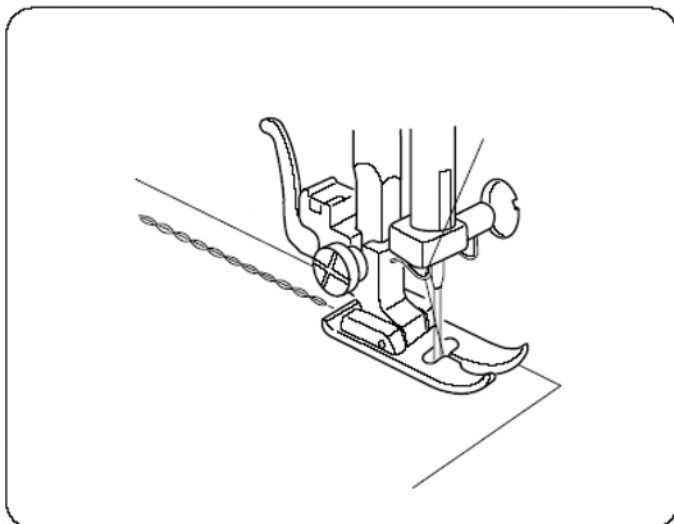
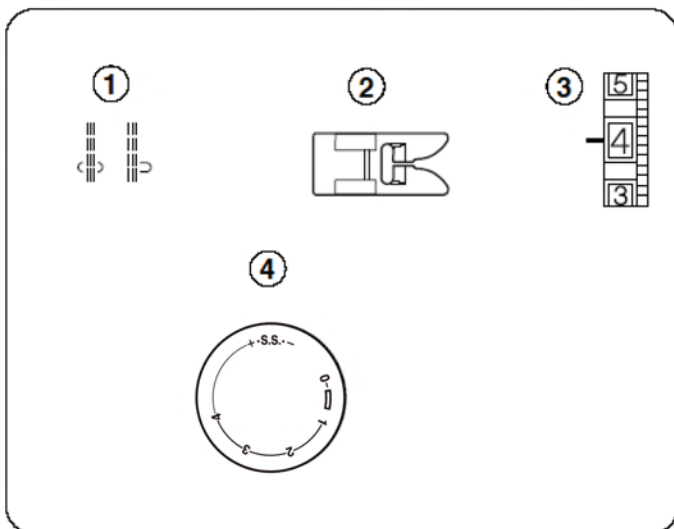
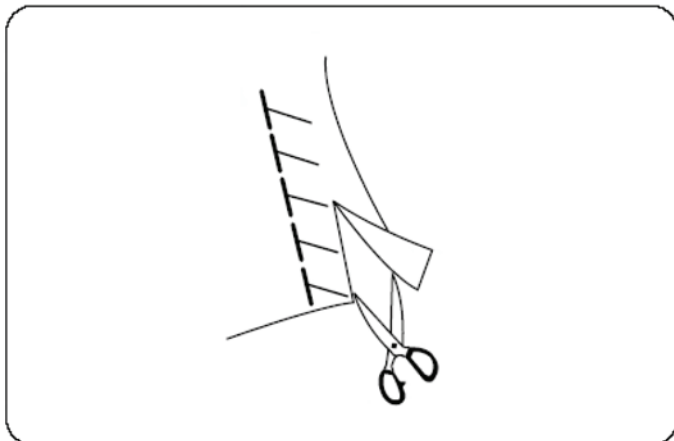
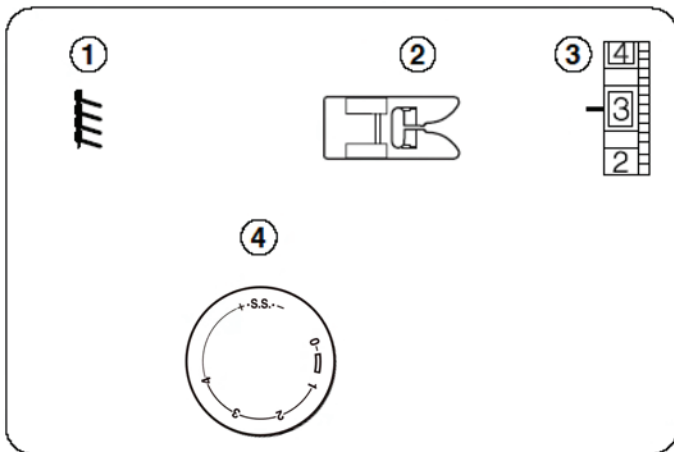
- | | |
|-----------------------------|-----------|
| ① Регулятор выбора строчки: | 5 |
| ② Прижимная лапка: | Зигзаг |
| ③ Натяжение игольной нити: | от 1 до 4 |
| ④ Длина стежка: | S.S. |

Данный шов применяется для обметки края ткани. Используется при изготовлении одежды для купания, лыжных брюк и прочих изделий, где требуется растяжение.

Поместите необработанные края ткани «слева» от иглы. Выполните строчку так, чтобы игла проходила в ткань в непосредственной близости от внешнего края. Или же уложите ткань так, чтобы был припуск на шов в 1,6 см, затем обрежьте припуск. Необработанные или растрепавшиеся края старой одежды можно обметать во избежание дальнейшего распускания.

ПРИМЕЧАНИЕ: Используйте специальную иглу № 11 с синей колбой, которая эффективно предотвращает пропуск стежков.





Вязальный шов

- ① Регулятор выбора строчки: G
- ② Прижимная лапка: Зигзаг
- ③ Натяжение игольной нити: от 1 до 4
- ④ Длина стежка: S.S.

Данный вид строчки идеален для шитья купальных костюмов и изделий из велюра, поскольку он обеспечивает наилучшее соотношение эластичности и прочности.

Установите ткань так, чтобы оставался шов шириной 1,6 см. По окончании строчки отрежьте лишнюю ткань рядом со швом.

ПРИМЕЧАНИЕ: Соблюдайте осторожность, чтобы не перерезать стежки.

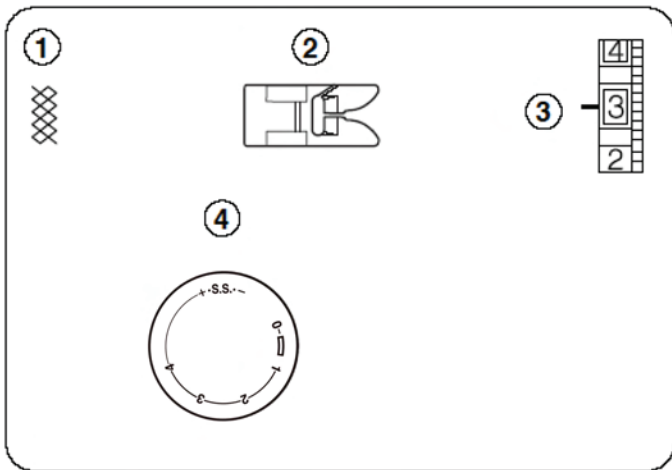
Шов прямой строчки

- ① Регулятор выбора строчки: А или В
- ② Прижимная лапка: Лапка «зигзаг»
- ③ Натяжение игольной нити: от 2 до 6
- ④ Длина стежка: S.S.

ПРИМЕЧАНИЕ: При использовании лапки для шва прямой строчки обязательно устанавливайте иглу в центральное положение, в противном случае игла может удариться о прижимную лапку и сломаться.

Данный прочный надежный шов рекомендуется тогда, когда необходима одновременно эластичность и прочность для обеспечения удобства и надежности.

Применяйте шов прямой строчки для усиления шагового шва брюк и швов пройм, а также для вязаных и эластичных трикотажных тканей. Этот шов следует также использовать для дополнительного усиления при строчке швов таких изделий, как рюкзаки.



Строчка для сборок

- | | |
|-----------------------------|----------------------|
| ① Регулятор выбора строчки: | D |
| ② Прижимная лапка: | Для вышивания гладью |
| ③ Натяжение игольной нити: | от 1 до 4 |
| ④ Длина стежка: | S.S. |

ПРИМЕЧАНИЕ: Для облегчения сборки ослабьте натяжение игольной нити

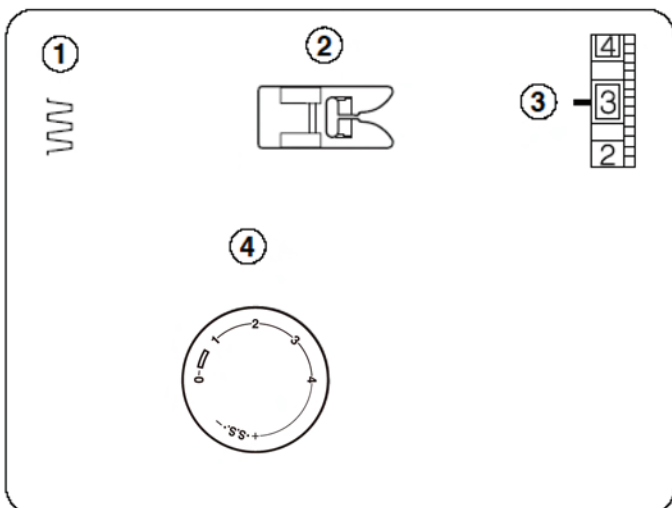
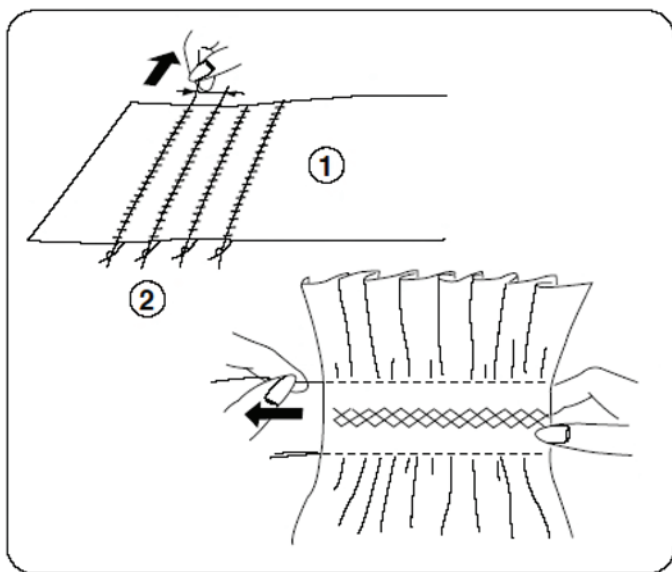
• Выполнение строчки

- ① Изнаночная (нижняя) сторона ткани
- ② Стянутый узлом край

Сборки – это изящные декоративные элементы, выполняемые на детской одежде или женских блузках. Сборки рекомендуется делать на мягкой и легкой ткани, такой как батист, гинем или шалли. Отрежьте кусок ткани в три раза больше предполагаемой ширины. Установите длину стежка на «4» и выполните прямую строчку рядами на расстоянии 1,0 см один от другого по всей площади ткани, на которой вы хотите сделать сборки.

Свяжите концы нитей с одного края ②. С другого края потяните за шпульные (нижние) нити для выравнивания сборок и закрепления нитей. Выполните строчку сборочным швом между рядами сборок.

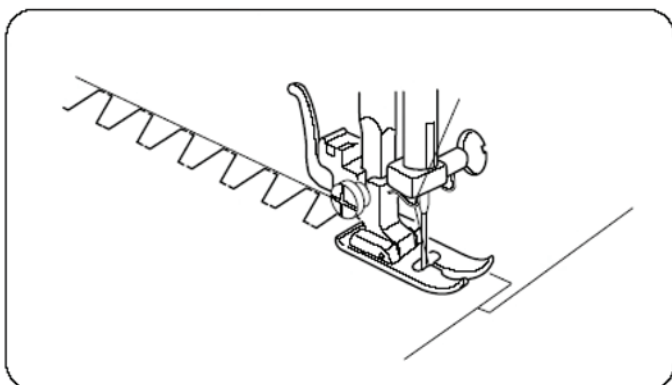
Удалите нити прямой строчки, вытянув их из ткани.

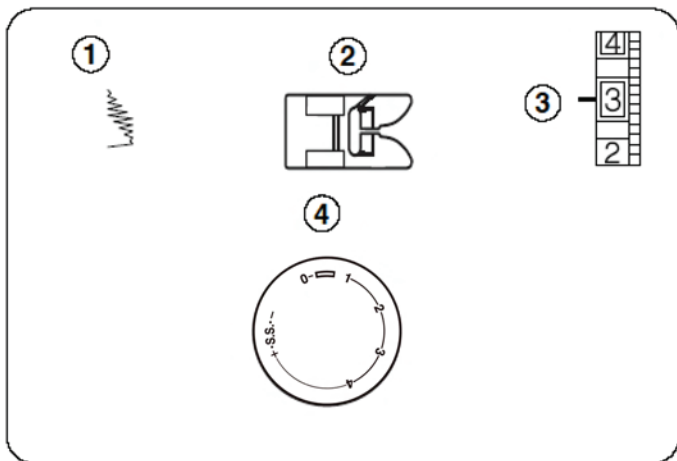


Коробчатый шов

- | | |
|-----------------------------|-----------|
| ① Регулятор выбора строчки: | H |
| ② Прижимная лапка: | Зигзаг |
| ③ Натяжение игольной нитки: | от 1 до 4 |
| ④ Длина стежка: | 0,5 – 2 |

Соедините внахлест два необработанных края тяжелого подкладочного материала и прострочите их данным стежком

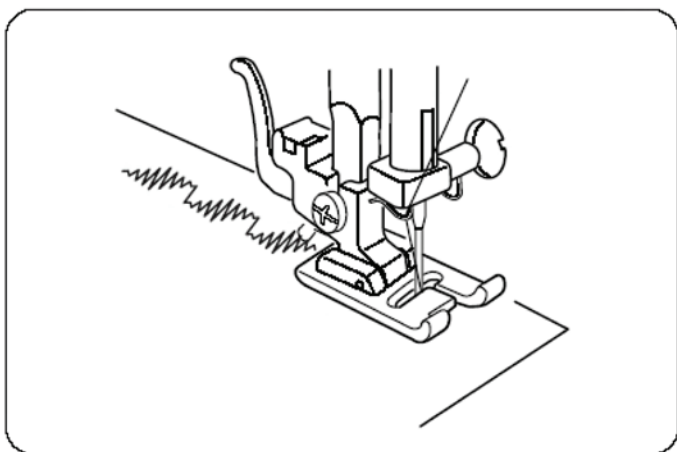




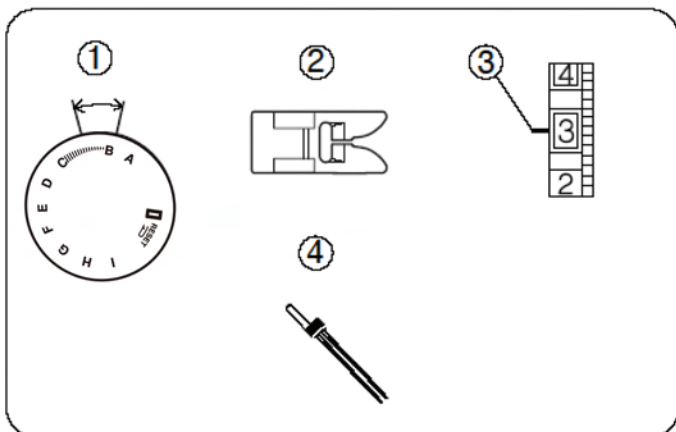
Декоративная строчка гладью

- | | |
|-----------------------------|----------------------|
| ① Регулятор выбора строчки: | I |
| ② Прижимная лапка: | Для вышивания гладью |
| ③ Натяжение игольной нити: | от 1 до 4 |
| ④ Длина стежка: | 0,5 - 1 |

Декоративные швы используются для придания креативности и индивидуальности изделиям. Можно декорировать детскую одежду, женские блузки, шторы и т.д.



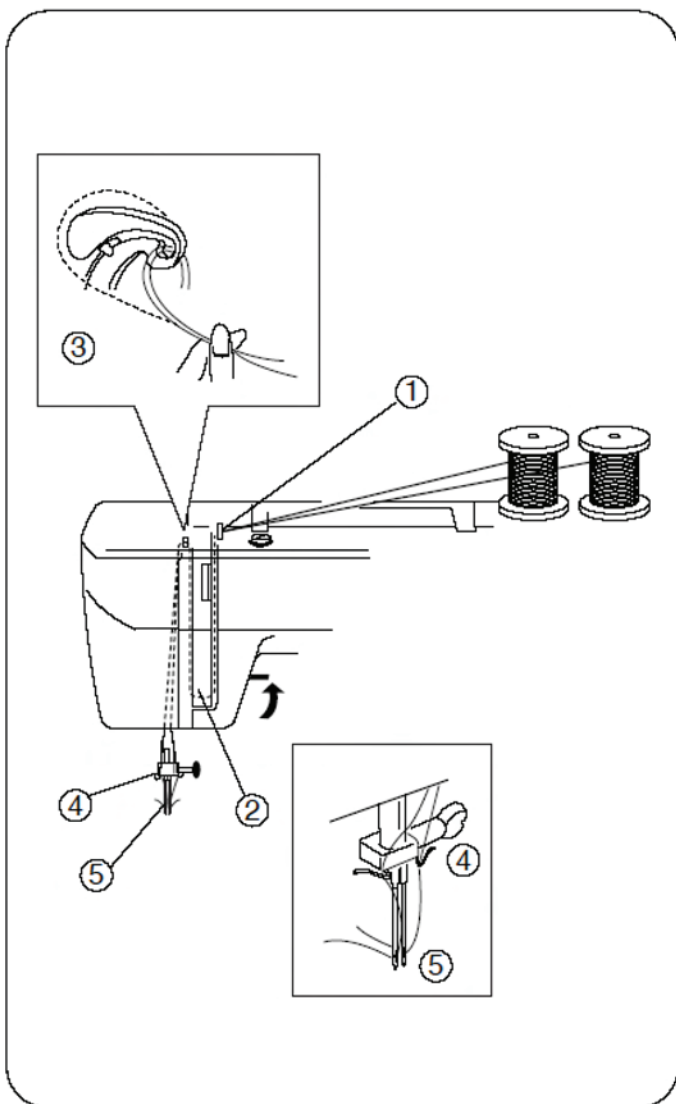
Для получения качественной строчки на тканях, таких как шифон, используйте, если необходимо, однослойный отрывной материал.



Строчка двойной иглой (дополнительно)

- ① Регулятор выбора строчки: ⋈⋈⋈⋈⋈⋈**B**
- ② Прижимная лапка: Зигзаг
- ③ Натяжение игольной нити: от 1 до 4
- ④ Игла: Двойная (дополнительно)

ПРИМЕЧАНИЕ: Не устанавливайте регулятор выбора строчки больше значения, чем среднее положение между ⋈⋈⋈⋈⋈⋈**B**. В противном случае игла может попасть на игольную пластину или прижимную лапку и сломаться.

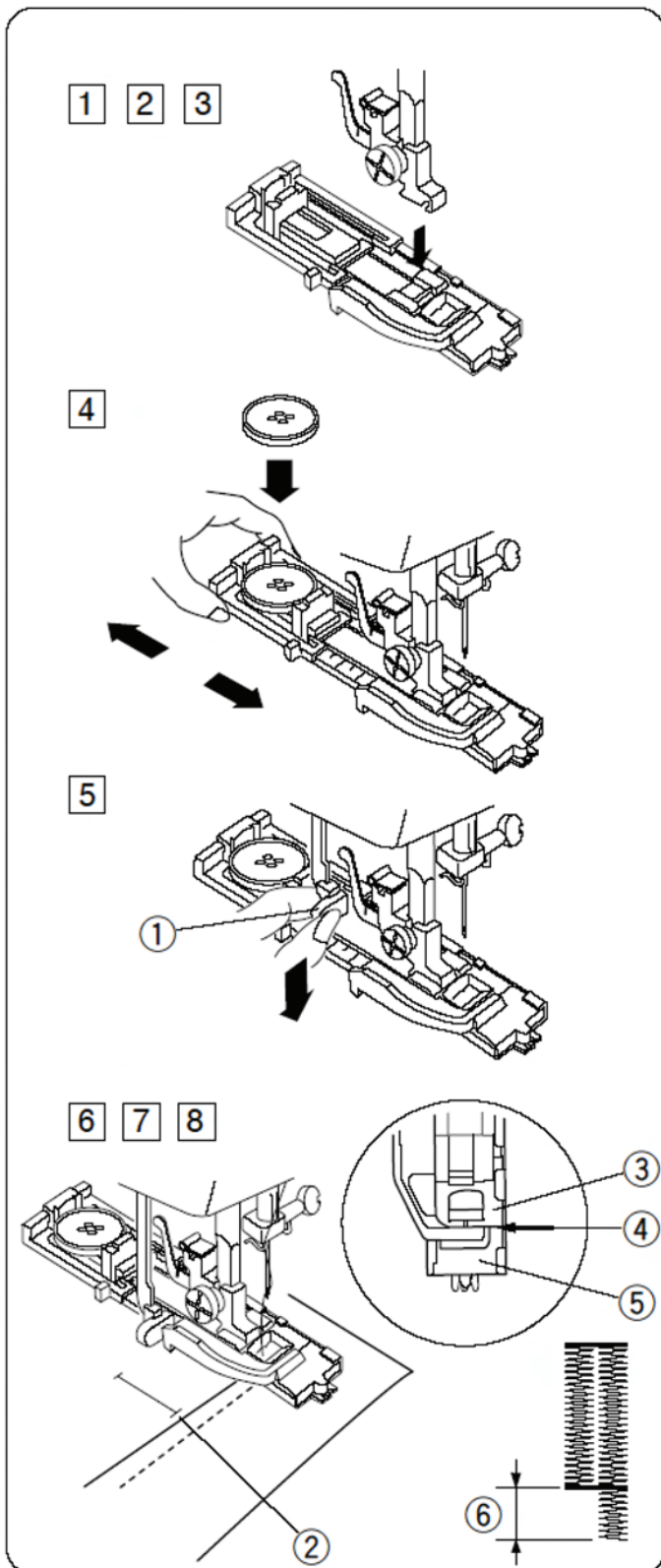
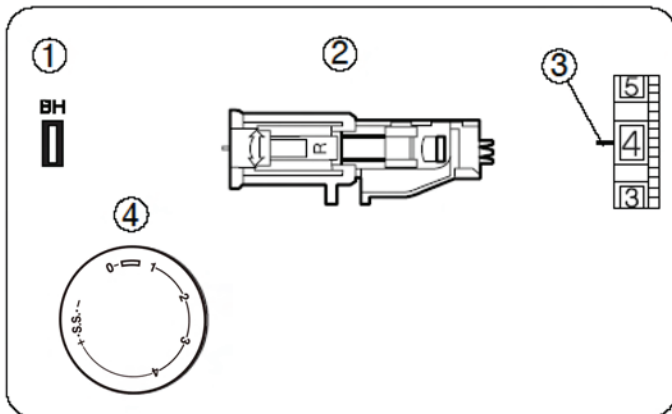


- ① Верхний нитенаправитель
- ② Держатель установочной пружины
- ③ Рычаг нитепритягивателя
- ④ Нитенаправитель иглодержателя
- ⑤ Двойная игла (дополнительно)

Отключите машину выключателем питания. Вытяните дополнительный стержень катушки и установите на него войлочную прокладку. Обязательно отделите нити катушек одну от другой и пропустите первую нить через нитенаправитель иглодержателя ④ слева, а вторую - справа.



Извлеките иглу и установите двойную иглу ⑤. Вденьте нити в обе иглы спереди назад.

При необходимости передвинуть ткань для изменения направления строчки необходимо сначала поднять иглу из ткани.



РАЗДЕЛ VII. ОБМЕТЫВАНИЕ ПЕТЕЛЬ

Автоматическое обметывание петель

- ① Регулятор выбора строчки:  (ВН)
 ② Прижимная лапка: Для автоматического обметывания петель
 ③ Натяжение игольной нити: от 1 до 5
 ④ Длина стежка:  (0,25 – 1)

* Размер петли определяется автоматически при установке пуговицы в заднюю часть лапки для автоматического обметывания петель.

* В держатель пуговицы на лапке помещаются пуговицы диаметром до 2,5 см.

* Для проверки установок попробуйте обметать петлю на отдельном куске ткани.

* Поместите пуговицу на ткань и отметьте ее верхний и нижний края.

* Для эластичных тканей используйте прокладочный материал.

1 Поверните маховик на себя, чтобы поднять иглу в крайнее верхнее положение.

Поднимите рычаг подъема прижимной лапки.

2 Установите регулятор выбора строчки на отметку «ВН». Если регулятор уже установлен на эту отметку, переустановите его, как описано в п. 12.

3 Установите лапку для автоматического обметывания петли.

4 Переместите держатель пуговицы ① назад и положите в него пуговицу. Передвиньте держатель и зажмите в нем пуговицу.

5 Переместите петельный рычаг вниз до упора.
① Петельный рычаг

6 Уложите ткань под лапку.

Медленно поверните маховик на себя правой рукой до опускания иглы и продолжайте поворачивать маховик, пока рычаг нитепротягивателя не установится в крайнее верхнее положение.

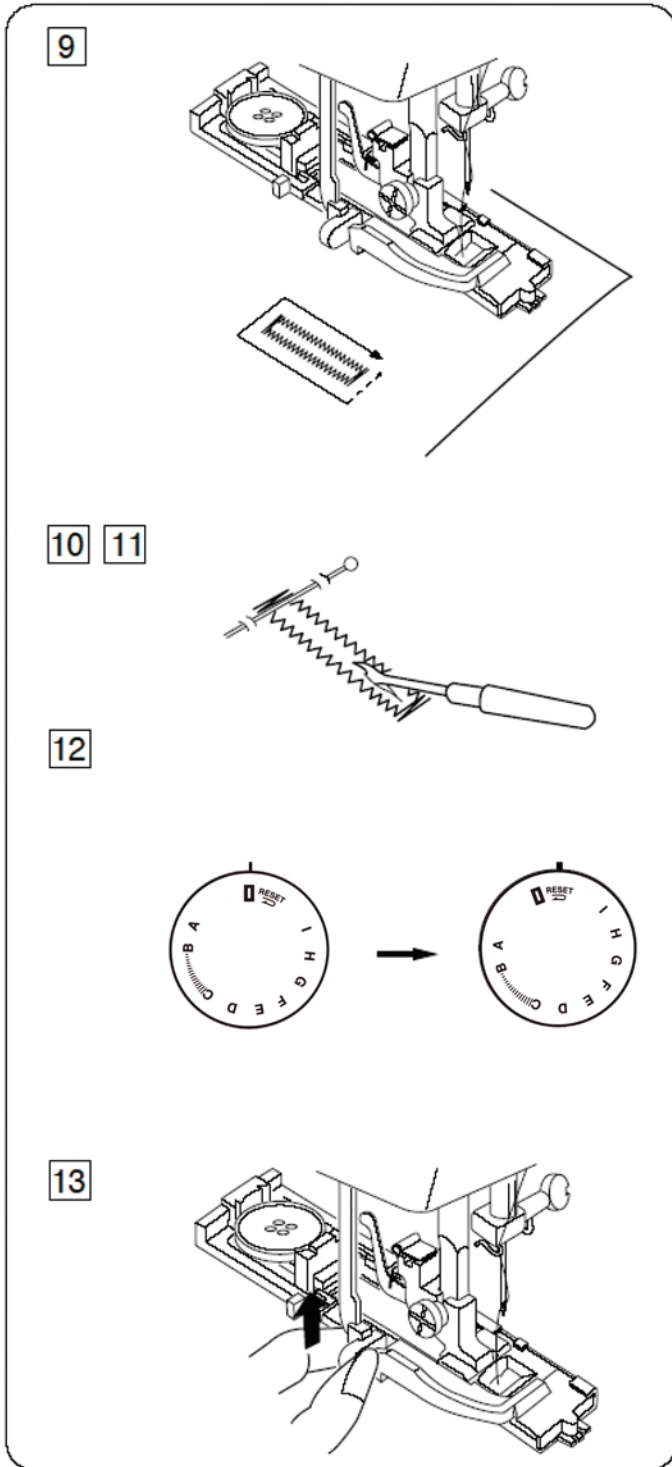
7 Уберите ткань, потянув ее влево. При этом обе нити также вытягиваются влево.

8 Положите изделие под лапку и опустите иглу в ткань в точке начала обметывания петли. Опустите петельную лапку.



ПРИМЕЧАНИЕ:

Убедитесь в том, что ползун плотно примыкает к держателю пружины. При наличии между ними зазора длина рядов будет различной, как показано на рисунке.

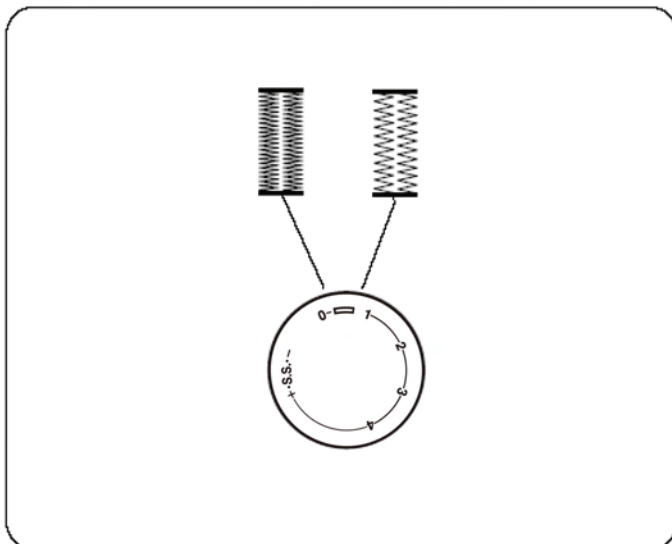
- ② Начальная точка
 ③ Ползун
 ④ Плотное примыкание
 ⑤ Держатель пружины
 ⑥ Разница в длине



- 9 Медленно выполните обметывание и по окончании петли остановите машину в точке начала.
* Сначала выполняется передняя закрепка и левый ряд, затем задняя закрепка и правый ряд.

- 10 Обрежьте шпульную и игольную нити, оставив концы длиной примерно 10 см.
Вытяните игольную нить на изнаночную сторону ткани, потянув за шпульную нить. Затем свяжите концы нитей.
- 11 Уберите ткань и установите непосредственно перед закрепочным стежком на обоих концах по булавке для предотвращения разрезания этих стежков. Прорежьте петлю вспарывателем. Осторожно, не перережьте стежки.
- 12 Для повторного обметывания другой петли поверните регулятор выбора типа строчки в положение , затем обратно на отметку , как показано на рисунке.

- 13 По окончании работы переместите петельный рычаг вверх до упора.



- Изменение плотности строчки петли:**
Плотность строчки устанавливается регулятором длины стежка в диапазоне от 0,25 до 1,0.

РАЗДЕЛ VIII. УХОД ЗА МАШИНОЙ

ПРИМЕЧАНИЕ:

- * Отключайте машину от сети питания.
- * Не разбирайте машину больше того, что указано в данном разделе.
- * Не храните машину в местах с повышенной влажностью, около нагревателей или на открытом солнце.
- * Очищайте внешние поверхности машины мягкой тканью, смоченной в мыльной воде.

Замена лампочки

ПРЕДОСТЕРЕЖЕНИЕ:

Поскольку лампочка может быть **ГОРЯЧЕЙ**, не прикасайтесь к ней голыми руками.

Извлеките вилку кабеля машины из сети питания. Для снятия лампочки надавите на нее вверх и выверните против часовой стрелки. Вставьте новую лампочку, надавив на нее вверх, и заверните ее по часовой стрелке.

Чистка двигателя ткани

Отключите машину от сети питания и снимите прижимную лапку и иглу. Откройте переднюю крышку, чтобы было достаточно места для того, чтобы выкрутить винт игольной пластины отверткой. Снимите игольную пластину и выньте шпульку.

ПРИМЕЧАНИЕ:

Отвертка не входит в комплект поставки машины, но ее можно заказать дополнительно (стр. 4).

Для чистки механизма подачи ткани используйте щетку.

Установите на место игольную пластину, прижимную лапку и иглу.

Чистка челночного устройства

Для обеспечения максимальной производительности машины необходимо постоянно поддерживать чистоту отделения для шпульки.

В этом месте не должно быть пыли, пуха и обрезков ниток. Производите чистку рабочей зоны челнока раз в три месяца.

• Чистка челночного устройства

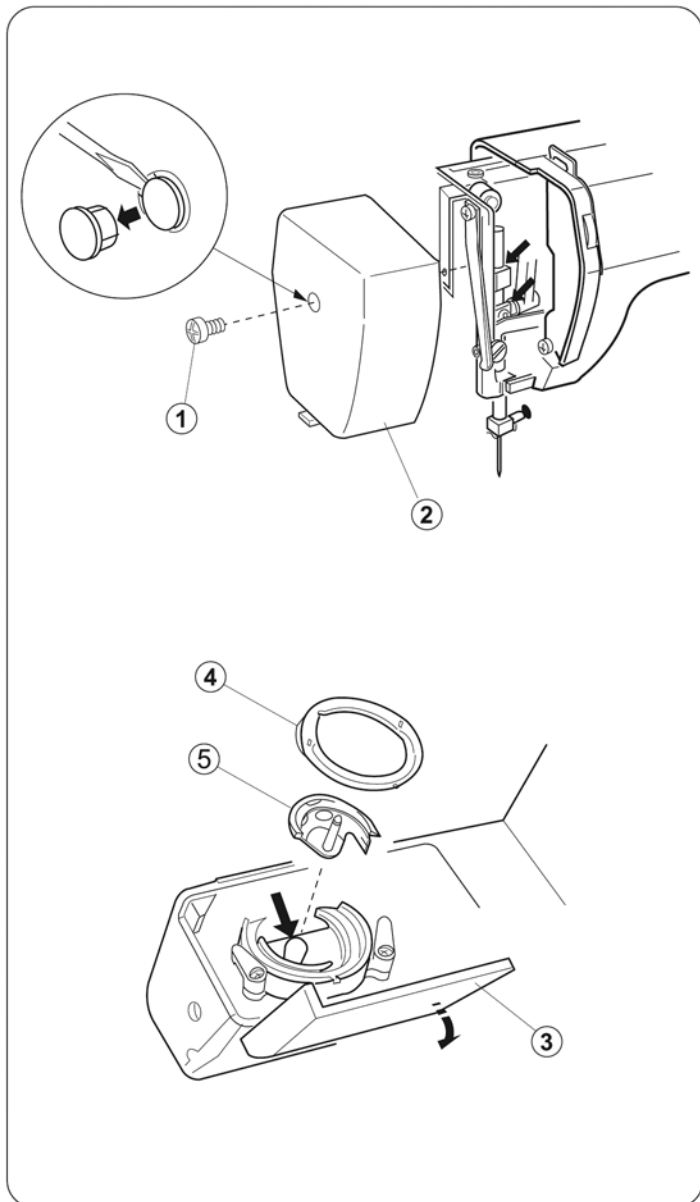
- ① Шпульный колпачок
- ② Рычаги
- ③ Крышка рабочей зоны челночного устройства
- ④ Челночное устройство
- ⑤ Рабочая зона челночного устройства
- ⑥ Центральный штифт челнока

1. Поднимите прижимную лапку в крайнее верхнее положение и затем извлеките шпульный колпачок ①.
2. Разведите рычаги челночного устройства ② в стороны. Поднимите и снимите крышку рабочей зоны челночного устройства ③ и уберите челнок.
3. Очистите рабочую зону челночного устройства ⑤ мягкой щеткой.
4. Капните каплю масла на центральный штифт челночного устройства ⑥ и в рабочую зону ⑤. Не используйте слишком много масла.

Замена челночного устройства

- ② Рычаги
- ③ Крышка рабочей зоны челночного устройства
- ④ Челнок
- ⑤ Рабочая зона челночного устройства
- ⑥ Центральный штифт челнока
- ⑦ Толкатель челнока
- ⑧ Заостренный крючок
- ⑨ Место смазки

1. Поверните маховик так, чтобы толкатель челнока ⑦ образовал полумесяц с левой стороны машины.
2. Удерживая челнок ④ за центральный штифт ⑥, установите челнок так, чтобы он образовал полумесяц с правой стороны. Крючок ⑧ будет внизу.
3. Установите на место крышку рабочей зоны челночного устройства ③.
4. Переместите рычаги ② в исходное положение.



СМАЗКА МАШИНЫ

Обязательно перед смазкой отключите машину от сети.

Точки смазки показаны на рисунке стрелками.

Используйте масло хорошего качества.

Для смазки каждой точки достаточно 1 – 2 капли масла.

Удалите излишки масла, чтобы не испортить ткань.

Если Вы длительно не использовали машину в работе, то прежде, чем шить, машину необходимо смазать.

Смазка за боковой крышкой.

С помощью отвертки снимите боковую крышку. Почистите пространство под боковой крышкой с помощью кисточки или воздухом под давлением. После чистки движущиеся части игловодителя смажьте маслом.

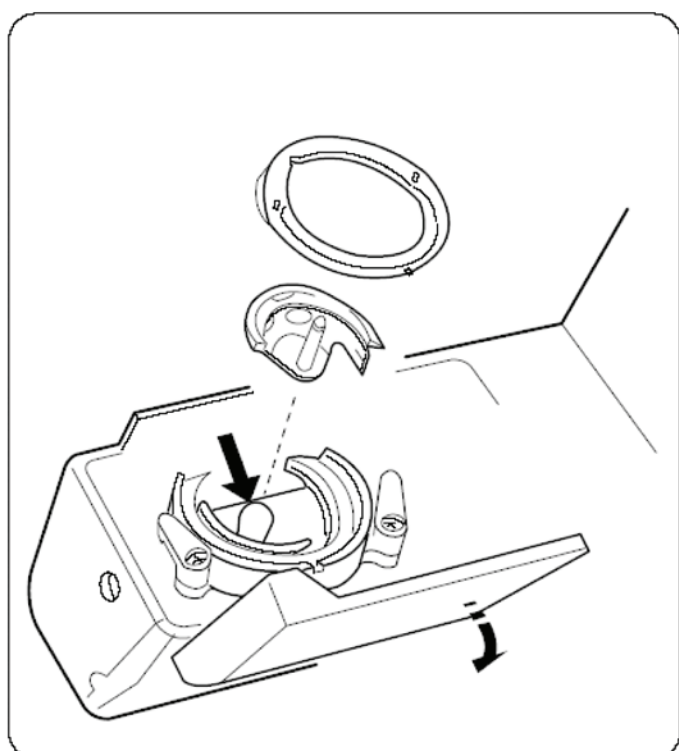
Смазка челночного устройства.

Разберите челночное устройство (подробно описано на предыдущей странице).

Почистите челночное устройство с помощью кисточки или воздухом под давлением.

1 – 2 капли масла капните на челночное устройство.

- (1) - винт
- (2) - крышка
- (3) - крышка челнока
- (4) - кольцо челнока
- (5) - челнок




Смазка челнока

Откройте крышку челнока, подав вниз выступающую часть слева от крышки.

Произведите смазку в точке, указанной на рисунке. Одной-двух капель масла вполне достаточно.

Поиск и устранение неисправностей

Неисправность	Причина	Ссылка
Рвется иголь- ная нить	<ol style="list-style-type: none"> 1. Игольная нить заправлена неправильно. 2. Слишком большое натяжение игольной нити. 3. Игла погнута или затупилась. 4. Игла неправильно вставлена. <p>Игольная нить и шпульная нить не были заправлены под прижимную лапку в начале шитья.</p>	<p>См. стр. 12 См. стр. 15 См. стр. 7 См. стр. 7 См. стр. 12, 13</p>
Рвется шпуль- ная нить	<ol style="list-style-type: none"> 1. Шпульная нить неправильно заправлена в шпульный колпачок. 2. В шпульном колпачке скопился пух. 3. Шпулька повреждена и плохо проворачивается. 	<p>См. стр. 13 См. стр. 35 См. стр. 35 Замените шпульку</p>
Ломается игла	<ol style="list-style-type: none"> 1. Игла неправильно вставлена. 2. Игла погнута или затупилась. 3. Не зажат винт крепления иглы. 4. Слишком большое натяжение игольной нити. 5. Игла слишком тонка для ткани. 	<p>См. стр. 7 См. стр. 7 См. стр. 7 См. стр. 14 См. стр. 8</p>
Пропуски стеж- ков	<ol style="list-style-type: none"> 1. Игла неправильно вставлена 2. Игла погнута или затупилась. 3. Игла и/или нити не подходят для выполняемой операции. 4. Для шитья эластичных, очень тонких тканей и синтетики необходимо использовать иглу с вороненым кончиком. 5. Игольная нить заправлена неправильно. 6. Используется неправильная игла. 	<p>См. стр. 7 См. стр. 7 См. стр. 8 См. стр. 27 См. стр. 12 Замените иглу</p>
Сморщивание шва	<ol style="list-style-type: none"> 1. Слишком большое натяжение игольной нити. 2. Игольная нить заправлена неправильно. 3. Игла слишком толста для ткани. 4. Слишком большая длина стежка для ткани. 	<p>См. стр. 14 См. стр. 12 См. стр. 14 См. стр. 16</p>
Ткань переме- щается нерав- номерно	<ol style="list-style-type: none"> 1. Стежки слишком малы. 2. Двигатель ткани не был поднят после шитья с опусканием. 3. Двигатель ткани забит пухом. 	<p>См. стр. 16 См. стр. 17 См. стр. 34</p>
Машина не ра- ботает	<ol style="list-style-type: none"> 1. Машина не подключена в сеть. 2. Нить застряла в челноке. 	<p>См. стр. 5 См. стр. 8, 11</p>

Изделие	Швейная машина
Торговая марка	JANOME
Модель	1620S
Производство	Джаноме (Таиланд) Ко., ЛТД, 312 Му 1 Шукафiban 8 Рд., Буенг, Шрирача Чонбури 20230, Таиланд
Страна происхождения	Таиланд
Напряжение питания, мощность	220-240V ~ 50-60Hz 85W
Класс электробезопасности	2 класс электробезопасности бытовых приборов
Сертификат соответствия	
Номер сертификата	TC RU C-JP.PC52.B.00365
Срок гарантии	1 год
Срок службы	5 лет
Дата производства	Серийный номер включает следующую информацию: 1-я цифра - последняя цифра года производства (например 5 - 2015 год) 2-я цифра - месяц выпуска: 1 - с января по март 2 - с апреля по июнь 3 - с июля по сентябрь 4 - с октября по декабрь Остальные цифры - общая информация производителя
Что делать в случае поломки	Пожалуйста, прекратите использование продукции и обратитесь в сервисный центр
По окончании срока эксплуатации	Данное оборудование необходимо подвергнуть безопасной утилизации согласно законодательству. При возникновении вопросов обратитесь к продавцу, у которого вы покупали машину
Представительство по ремонту и претензиям	Просьба обращаться за информацией по месту приобретения товара
Импортер	см. информацию на упаковке

