

# GALAXY LINE

Руководство по эксплуатации  
Пайдалану жөніндегі нұсқаулық

RUS

KAZ



Фен-расческа  
Фен-тарақ

GL4411

EAC

## С ЭТОЙ МОДЕЛЬЮ ПОКУПАЮТ:



GL4614

### ПЛОЙКА КОНУСНАЯ

- Мощность 45 Вт
- Диаметр 13 мм - 25 мм
- Керамическое покрытие рабочей поверхности
- Максимальная температура 200 °С
- LED-дисплей с индикацией температуры от 120 °С до 200 °С
- Функция «Автоотключение»
- Защита от перегрева
- Подвесная петля

**LED-ДИСПЛЕЙ**



GL4508

### ЩИПЦЫ ДЛЯ ВОЛОС

- Мощность 60 Вт
- Пластины с керамическим покрытием
- Максимальная температура 200 °С
- Регулятор температуры от 120 °С до 200 °С
- Светодиодная индикация температуры
- Функция «Автоотключение»
- Защита от перегрева

**ИНФРАКРАСНОЕ ИЗЛУЧЕНИЕ  
LED-ИНДИКАЦИЯ**



GL4344

### ФЕН

- Мощность 1400 Вт
- 2 скорости потока воздуха
- Насадка-концентратор
- Защитная решетка
- Подвесная петля

**СКЛАДНАЯ РУЧКА  
КОМПАКТНЫЙ РАЗМЕР**



GL4161

### НАБОР ДЛЯ СТРИЖКИ АККУМУЛЯТОРНЫЙ

- Li-ion аккумулятор емкостью 600 мА·ч
- До 1,5 ч непрерывной работы
- Лезвия из нержавеющей стали
- 4 насадки (3 мм, 6 мм, 9 мм, 12 мм)
- 2 скорости работы
- Индикатор заряда аккумулятора в процентах
- Подставка, щетка для очистки, масло для смазки в комплекте

**USB ЗАРЯДКА**

# СОДЕРЖАНИЕ / МАЗМҰНЫ

1 Общие указания	4
2 Технические требования	4
3 Комплектность	4
4 Требования безопасности	5
5 Функциональные элементы электроприбора	7
6 Подготовка к работе	8
7 Порядок работы	8
8 Техническое обслуживание	9
9 Правила хранения	10
10 Срок службы	10
11 Гарантии изготовителя	11
12 Прочая информация	12
1 Жалпы нұсқаулар	13
2 Техникалық талаптар	13
3 Жиынтықтылық	13
4 Қауіпсіздік талаптары	14
5 Электр құралының атқарымдық элементтері	16
6 Жұмысқа дайындау	17
7 Жұмыс тәртібі	17
8 Техникалық қызмет көрсету	18
9 Сақтау ережелері	19
10 Қызметтік мерзімі	19
11 Дайындаушының кепілдіктері	20
12 Өзге ақпарат	22

## Уважаемый покупатель!

Мы благодарим Вас за оказанное доверие и уверены, что Вы останетесь довольны покупкой. Техника GALAXY LINE разработана для создания атмосферы комфорта и уюта в Вашем доме.

Перед использованием прибора мы настоятельно рекомендуем Вам внимательно ознакомиться со всеми пунктами настоящего руководства по эксплуатации.

При покупке прибора необходимо удостовериться в его работоспособности, отсутствии механических повреждений, проверить комплектацию и наличие штампа торгующей организации, даты продажи и подписи продавца с номером модели и серийным номером, точно соответствующим серийному номеру на корпусе прибора.

## Құрметті сатып алушы!

Біз Сізге артқан сеніміңіз үшін алғысымызды айтамыз және Сіздің сатып алған техникаңызға көңіліңіз толатындығына сенімдіміз. GALAXY LINE техникасы Сіздің үйіңізде жайлылық атмосферасы мен қолайлылықты орнату үшін жасалған. Құралды қолдану алдында біз Сізге аталған пайдалану жөніндегі нұсқаулықтың барлық тармақтарымен мұқият танысып шығуды ұсынамыз. Құралды сатып алу кезінде оның жұмысқа қабілеттілігіне, механикалық бүлінулердің жоқтығына көз жеткізу, сонымен қатар, сатушы ұйым мертабанының бар екендігін, сатылған күнін және сатушының қолтаңбасын, құралдың корпусындағы сериялық нөмірге дәл сәйкес келетін үлгінің нөмірі мен сериялық нөмірін және жиынтығын тексеру қажет.

# 1 ОБЩИЕ УКАЗАНИЯ


Фен-расческа GALAXY LINE GL4411 (далее по тексту – фен-расческа, прибор, электроприбор) – это современный, удобный прибор для сушки и укладки волос в бытовых условиях. В течение всего срока службы фен-расческа сохраняет свои потребительские качества, к которым относятся: комфортная сушка и укладка, приятный внешний вид, высокое качество и надёжность. Фен-расческа безопасна в использовании, умеренный поток воздуха не повреждает волосы.

**EAC** Конструкция прибора соответствует требованиям ТР ТС 004/2011 «О безопасности низковольтного оборудования», ТР ТС 020/2011 «Электромагнитная совместимость технических средств», а также ТР ЕАЭС 037/2016 «Об ограничении применения опасных веществ в изделиях электротехники и радиоэлектроники».

Товар сертифицирован.

# 2 ТЕХНИЧЕСКИЕ ТРЕБОВАНИЯ

Таблица 1

Наименование параметра	Значение
Мощность	1200 Вт
Номинальное напряжение	220-240 В ~
Номинальная частота	50 Гц
Длина шнура питания	1,75 м
Класс защиты от поражения электрическим током	II 

# 3 КОМПЛЕКТНОСТЬ

Таблица 2

Наименование	Количество
Фен-расческа	1 шт.
Насадка круглая со щетиной	1 шт.
Полая насадка-расческа	1 шт.
Полукруглая насадка-щетка	1 шт.
Руководство по эксплуатации	1 экз.
Потребительская тара	1 шт.

## 4 ТРЕБОВАНИЯ БЕЗОПАСНОСТИ

**Безопасная и стабильная работа электроприбора гарантируется только при соблюдении следующих условий:**

4.1 Перед подключением прибора к сети электропитания необходимо убедиться, что параметры в сети соответствуют значениям 220-240 В ~ 50 Гц. Подключайте прибор к сети только после того, как Вы убедитесь, что переключатель режимов находится в положении «0» («Выключено»). Изоляция стационарной проводки должна быть защищена, например изоляционными втулками с подходящим температурным классом.

4.2 Для дополнительной защиты целесообразно в цепь электропитания в ванной комнате установить устройство защитного отключения (УЗО) с номинальным током срабатывания, не превышающим 30 мА. Следует обратиться за советом к квалифицированному специалисту.

4.3 Прибор нужно отключить от сети электропитания в случае любых неполадок, перед чисткой, перед сменой насадок и после окончания работы.

4.4 Использование принадлежностей, не поставляемых в комплекте с изделием, может быть небезопасным и привести к поломке изделия.

4.5 При использовании фен-расчески в ванной комнате необходимо отключать прибор от сети после использования, так как близость воды представляет опасность, даже когда фен-расческа выключена.

4.6 В случае падения прибора в воду немедленно отключите его от электрической сети, вынув вилку из электрической розетки. При этом ни в коем случае не опускайте в воду руки. По вопросу дальнейшего использования прибора обратитесь в авторизованный сервисный центр.

4.7 При отключении прибора от сети электропитания следует держаться за вилку, а не за шнур.

4.8 Необходимо следить за целостностью шнура и прибора. Запрещается использовать прибор при наличии повреждений.

4.9 При повреждении шнура питания во избежание опасности его должен заменить изготовитель или его агент, или аналогичное квалифицированное лицо. Замена шнура питания осуществляется в авторизованном сервисном центре согласно действующему тарифу.

4.10 Не используйте электроприбор, если есть риск возгорания или взрыва, например, вблизи легковоспламеняющихся жидкостей или газов.

4.11 Не следует позволять детям контактировать с прибором, даже если он выключен и отключен от сети. Дети должны находиться под присмотром для недопущения игр с прибором.

4.12 Не следует использовать прибор для любых иных целей, кроме указанных в настоящем руководстве. Работа, хранение и уход за прибором должны осуществляться строго в соответствии с настоящим руководством по эксплуатации.

4.13 Не направляйте поток горячего воздуха на глаза, руки или другие части тела, особенно чувствительные к горячему воздуху.

4.14 Следите, чтобы волосы не попадали в защитную решетку прибора.

4.15 Не закрывайте отверстия, через которые происходит циркуляция воздуха, а также не кладите включенный фен-расческу на мягкие поверхности, например, кровать или диван или одежду так как вентиляционные

отверстия могут оказаться закрыты.

4.16 Дайте электроприбору остыть, прежде чем убрать его на хранение. Не обматывайте шнур питания вокруг ручки электроприбора.

4.17 Не прикасайтесь руками к насадкам, т.к. они нагреваются, держите прибор за ручку. Следите за тем, чтобы шнур питания не касался горячих поверхностей прибора.

4.18 Прибор оборудован предохранительной термической системой. В случае перегрева (например, по причине загрязнения защитной решетки) прибор автоматически отключается. В таком случае обращайтесь в авторизованный сервисный центр.

4.19 Данная модель предназначена для работы в условиях умеренного климата с диапазоном рабочих температур от 0 до +40°C и относительной влажности воздуха не более 80%.



**ВНИМАНИЕ!** Не использовать прибор вблизи воды в ванных комнатах, душевых, бассейнах и т.д. Электроприбор нельзя погружать в воду и другие жидкости! Не используйте электроприбор во влажной среде или там, где на электроприбор могут попасть брызги каких-либо жидкостей! Не трогайте работающий прибор мокрыми руками!

**ВНИМАНИЕ!** Во избежание опасности, вызываемой случайным возвратом термовыключателя в исходное положение, прибор не должен питаться через внешнее устройство, такое как таймер, или не должен быть соединен с цепью, в которой происходит регулярное включение и выключение питания.

**ВНИМАНИЕ!** Прибор не предназначен для использования лицами (включая детей) с пониженными физическими, сенсорными или умственными способностями или при отсутствии у них жизненного опыта или знаний, если они не находятся под присмотром или не проинструктированы об использовании прибора лицом, ответственным за их безопасность.

**ВНИМАНИЕ!** Ни в коем случае не следует пользоваться электроприбором в состоянии алкогольного или наркотического опьянения или в иных условиях, мешающих объективному восприятию действительности, и не следует доверять электроприбор людям в таком состоянии или в таких условиях!

**ВНИМАНИЕ!** Данное руководство по эксплуатации не может предусмотреть все возможные нештатные ситуации, которые могут возникнуть в процессе эксплуатации данного прибора. Пользователь должен самостоятельно соблюдать меры техники безопасности при работе с электроприбором!



## 5 ФУНКЦИОНАЛЬНЫЕ ЭЛЕМЕНТЫ ЭЛЕКТРОПРИБОРА

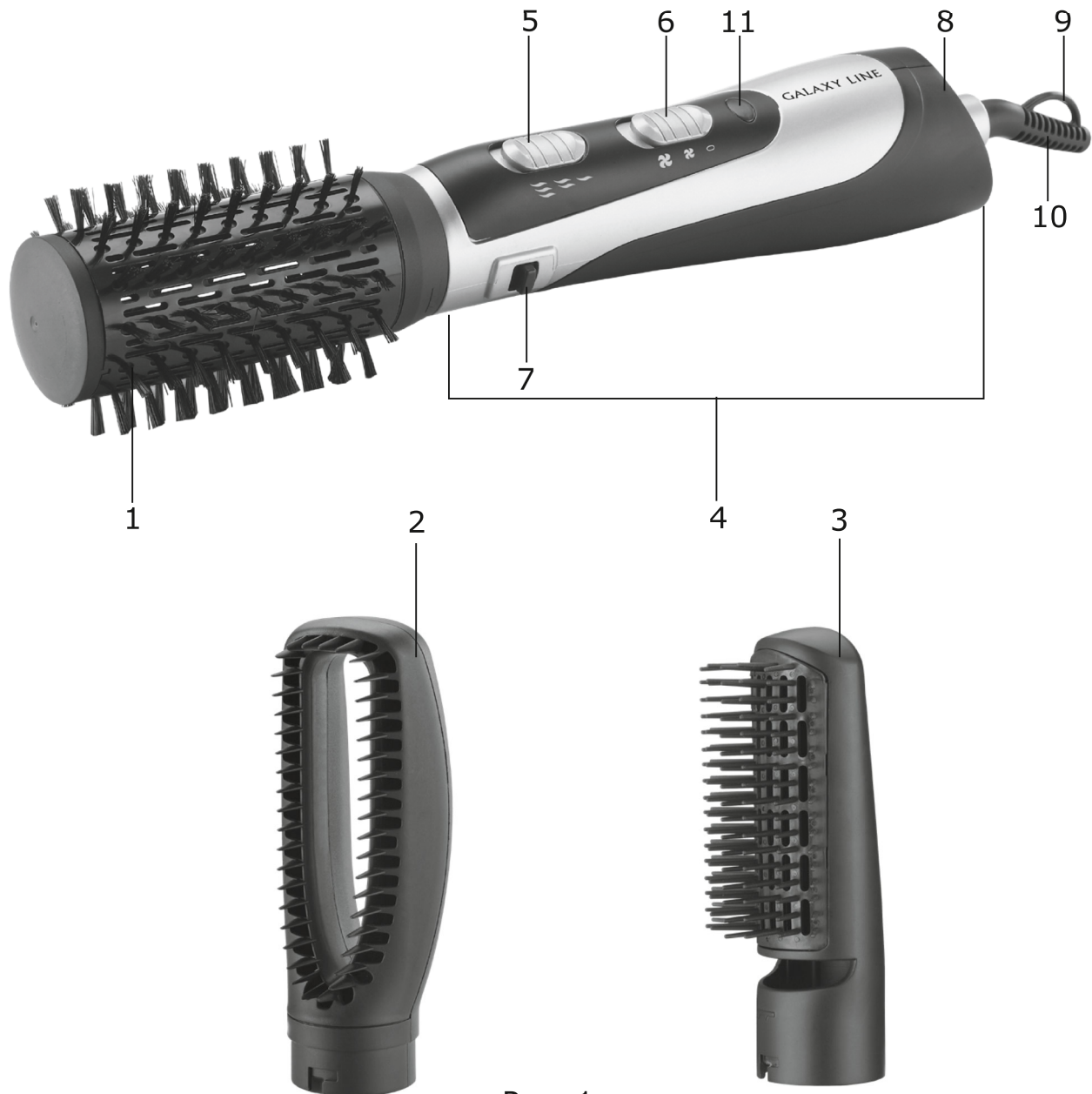


Рис. 1

Элементы электроприбора (Рис. 1):

1. Насадка круглая со щетиной
2. Полая насадка-расческа
3. Полукруглая насадка-щетка
4. Ручка
5. Переключатель температурных режимов
6. Переключатель скорости потока воздуха и выключения фен-расчески
7. Рычаг извлечения насадок
8. Защитная решетка
9. Петля для подвешивания
10. Шнур питания
11. Индикатор работы

## 6 ПОДГОТОВКА К РАБОТЕ

6.1 Извлеките электроприбор из коробки и удалите упаковочный материал (при его наличии);

**ПРЕДУПРЕЖДЕНИЕ!** Не оставляйте упаковочные материалы (пластиковые пакеты, полистирол и т. п.) в доступных для детей местах во избежание опасных ситуаций.

**ВНИМАНИЕ!** Обязательно сохраните на месте предупреждающие наклейки (при их наличии) и наклейку с серийным номером изделия на ручке (4) электроприбора!

6.2 Полностью размотайте шнур питания (10);

6.3 Ручку прибора протрите влажной тканью;

6.4 Насухо вытрите прибор.

**ВНИМАНИЕ!** При первом включении фен-расчески может выделиться дым и появиться запах. Это не представляет опасности и не является признаком неисправности прибора. Через несколько минут после включения дым и запах исчезнут.

## 7 ПОРЯДОК РАБОТЫ

7.1 Выберите насадку для использования:

- голая насадка-расческа (2) предназначена для сушки волос;
- насадка круглая со щетиной (1) предназначена для закручивания локонов внутрь/наружу и придания объема у корней;
- полукруглая насадка-щетка (3) предназначена для сушки и расчесывания волос;

7.2 Установите насадку на ручку фен-расчески согласно Рис 2 - 3;

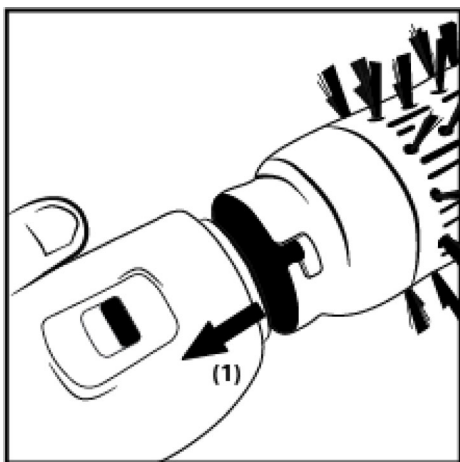


Рис.2 Установите насадку на корпус

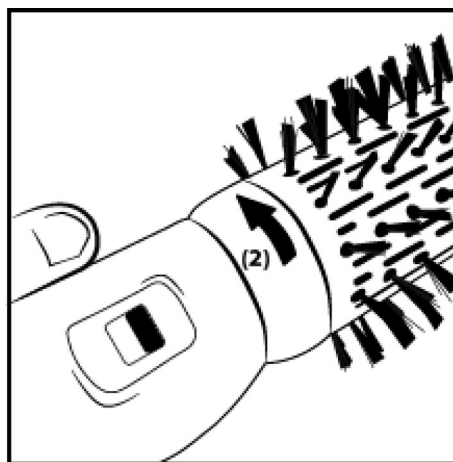


Рис. 3 Поверните насадку по часовой стрелке

7.3 Вставьте вилку шнура питания в розетку сети электропитания;

7.4 Переключатель температурных режимов (5) установите в одно из положений:



- «1» для щадящей сушки слабым потоком воздуха без нагрева;
- «2» для бережной сушки или укладки волос теплым воздухом;
- «3» для быстрой сушки волос горячим воздухом;

7.5 Переключатель скорости потока воздуха и выключения (6) установите в одно из положений:

- «A» для мягкого потока воздуха;
- «B» для сильного потока воздуха;
- «0», чтобы выключить прибор.

7.6 При выборе «A» или «B» красным цветом будет гореть индикатор работы (11);

7.7 Закончив сушку и укладку волос, выключите фен-расческу, установив переключатель скорости потока воздуха и выключения в положение «0». Индикатор работы погаснет;

7.8 Извлеките вилку шнура питания из розетки сети электропитания;

7.9 Положите прибор на термостойкую поверхность и дождитесь его остывания;

7.10 Снимите насадку согласно Рис. 4-5;

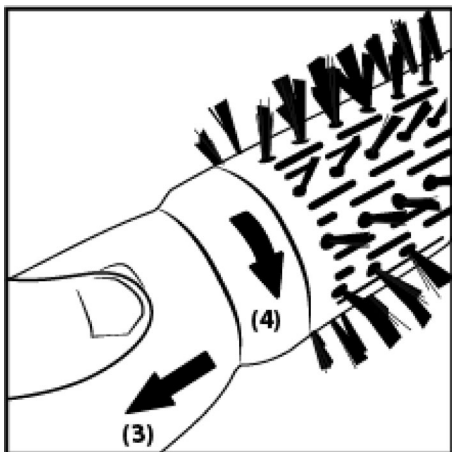


Рис. 4 Потяните рычаг извлечения насадок (7) вниз, удерживая его в таком положении.

Поверните насадку против часовой стрелки

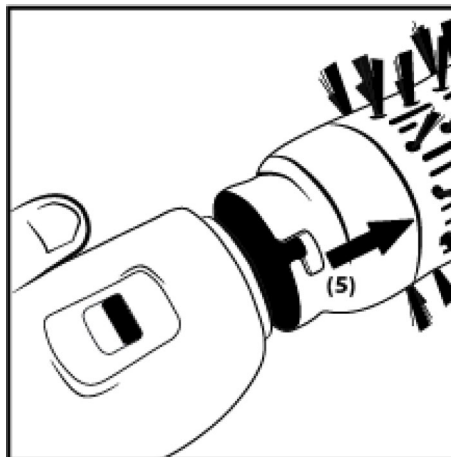


Рис. 5 Потяните насадку вверх, затем отпустите рычаг

## 8 ТЕХНИЧЕСКОЕ ОБСЛУЖИВАНИЕ

### 8.1 Чистка и уход

- Извлеките вилку шнура питания из розетки электросети, дайте прибору остыть;
- Очистите насадки от волос;
- Протрите ручку и насадки влажной тканью;
- Тщательно высушите ручку и насадки после чистки.

### 8.2 Рекомендации

- Если электроприбор вышел из строя, не следует пытаться отремонтировать его самостоятельно. Настоятельно рекомендуется обратиться в авторизованный сервисный центр.

## 9 ПРАВИЛА ХРАНЕНИЯ

Во избежание повреждений перевозите прибор только в заводской упаковке. После транспортировки или хранения прибора при пониженной температуре необходимо выдержать его при комнатной температуре не менее двух часов. Перед хранением и повторной эксплуатацией очистите и полностью просушите все части прибора. Прибор рекомендовано хранить в сухом прохладном месте, недоступном для детей и животных, при температуре от +0 до +40 °С и относительной влажности не более 80%. При перевозке, погрузке, разгрузке и хранении изделия следует руководствоваться, помимо изложенных в руководстве по эксплуатации, следующими требованиями:

- запрещается подвергать изделие существенным механическим нагрузкам, которые могут привести к повреждению изделия и /или нарушению его упаковки;
- необходимо избегать попадания на упаковку изделия воды и других жидкостей.

Перед перевозкой или передачей на хранение при отрицательной температуре, бывшего в эксплуатации, изделия необходимо убедиться в том, что в изделии отсутствует вода. Все поверхности изделия должны быть сухими. Оберегайте изделие от значительных перепадов температур и воздействия прямых солнечных лучей.

### 9.1 Утилизация



Неправильная утилизация изделия наносит непоправимый вред окружающей среде. Не выбрасывайте неисправное изделие, а также отработанные элементы питания вместе с бытовыми отходами. Обратитесь для этих целей в специализированный пункт утилизации.

Адреса пунктов приема бытовых изделий, оборудования и отработанных элементов питания на переработку Вы можете получить в муниципальных службах Вашего населенного пункта.

## 10 СРОК СЛУЖБЫ

Компания-изготовитель обращает внимание покупателей, что при эксплуатации прибора в рамках личных нужд и соблюдении правил пользования, приведенных в данном руководстве по эксплуатации, срок службы изделия может значительно превысить указанный в настоящем руководстве. Компания-изготовитель данного прибора оставляет за собой права вносить изменения в конструкцию и комплектацию и изменять характеристики прибора, не ухудшающие его эксплуатационных качеств.

**ВНИМАНИЕ!** При покупке изделия требуйте проверки комплектности и исправности, а также правильного заполнения гарантийного талона.

**Срок службы прибора составляет 3 года.**

# 11 ГАРАНТИИ ИЗГОТОВИТЕЛЯ

**Обращаем Ваше внимание, что в течение гарантийного срока электроприбор будет принят на бесплатное сервисное обслуживание или ремонт при соблюдении следующих условий:**

Гарантийные обязательства осуществляются при наличии правильно заполненного гарантийного талона с указанием в нем даты продажи, серийного номера, печати (штампа) торгующей организации, подписи продавца. При отсутствии у Вас правильно заполненного гарантийного талона мы будем вынуждены отклонить Ваши претензии по качеству данного изделия. Во избежание недоразумений убедительно просим Вас перед началом работы с изделием внимательно ознакомиться с руководством по эксплуатации. Обращаем Ваше внимание на исключительно бытовое назначение изделия. Условия гарантии не предусматривают периодическое техническое обслуживание на дому у владельца. Правовой основой настоящих гарантийных условий является действующее законодательство Российской Федерации, в частности, последняя редакция Федерального закона «О защите прав потребителей» и Гражданский кодекс Российской Федерации. Гарантийный срок эксплуатации изделия составляет 24 месяца. Этот срок исчисляется со дня продажи через розничную сеть. Наши гарантийные обязательства распространяются только на неисправности, выявленные в течение гарантийного срока, и обусловленные производственными, технологическими и конструктивными дефектами, т. е. допущенными по вине компании-изготовителя.

## **11.1 Гарантийные обязательства не распространяются на:**

11.1.1 Неисправности изделия, возникшие в результате:

- несоблюдения пользователем предписаний руководства по эксплуатации;
- механического повреждения, вызванного внешним или любым другим воздействием;
- применения изделия не по назначению;
- неблагоприятных атмосферных и внешних воздействий на изделие, таких как дождь, снег, повышенная влажность, нагрев, агрессивные среды, несоответствие параметров питающей электросети требованиям руководства по эксплуатации;
- использования принадлежностей, расходных материалов и запчастей, не предусмотренных технологической конструкцией данной модели, не рекомендованных или не одобренных производителем.

11.1.2 Изделия, подвергавшиеся вскрытию, ремонту или модификации неуполномоченными на то лицами.

11.1.3 Неисправности, возникшие вследствие ненадлежащего обращения или хранения изделия, такие как:

- Наличие ржавчины на металлических элементах изделия;
- Обрывы и надрезы шнура питания,
- Сколы, царапины, сильные потертости корпуса, пластиковых частей изделия и др.

11.1.4 Неисправности, возникшие в результате перегрузки изделия, повлекшие выход прибора из строя.

11.1.5 Изделия без читаемого серийного номера.

11.1.6 Расходные материалы, сменные детали, узлы, подлежащие периодической замене, а также принадлежности и комплектующие, поставляемые в комплекте с электроприбором (насадка круглая со щетиной, полая насадка-расческа, полукруглая насадка-щетка).

11.1.7 К безусловным признакам перегрузки относятся:

- деформация или оплавление деталей и узлов изделия;
- потемнение или обугливание изоляции проводов.

Обращаем Ваше внимание, что доставка изделия в сервисный центр и из него осуществляется конечным потребителем (владельцем) или за его счет. Техническое освидетельствование прибора на предмет установления гарантийного случая производится только в авторизованном сервисном центре.

Список сервисных центров можно узнать у продавца или на сайте **galaxy-tecs.ru**

## 12 ПРОЧАЯ ИНФОРМАЦИЯ

**Импортер:** ООО «МЕГАПОЛИС».

**Адрес:** 432048, Российская Федерация, Ульяновская область, г.о. город Ульяновск, г. Ульяновск, ул. Локомотивная, зд.14А.

**Адрес электронной почты:** mail@simbirsk-crown.ru

**Телефон:** +78422324242

**Изготовитель:** Ханчжоу Анпел Эплаенс Ко., Лтд.

**Адрес:** Рум № 402, Билдинг 1, № 176 Цзыся Стрит, Сиху Дистрикт, Ханчжоу Сити, Провинция Чжэцзян, Китай.

Сделано в КНР.

**Дата изготовления указана на серийном номере лейбла (информационная табличка), расположенном на самом изделии. В соответствии со стандартом изготовителя серийный номер содержит - импортер и номер заказа / месяц год изготовления / порядковый номер изделия.**

# 1 ЖАЛПЫ НҰСҚАУЛАР


GALAXY LINE GL4411 фен-тарақ (ары қарай мәтін бойынша – фен-тарақ, құрал, электр құралы) – бұл тұрмыстық шарттарда шашты кептіруге және сәндеуге арналған заманауи, ыңғайлы құрал. Бүкіл қызмет ету мерзімі ішінде фен-тарақ өзінің тұтынушылық қасиеттерін сақтайды, оған келесілер жатады: ыңғайлы кептіру және сәндеу, жағымды көрініс, жоғары сапа және сенімділік. Фен-тарақ пайдалануда қауіпсіз, біркелкі ауа ағыны шаштарды бүлдірмейді.

**ЕАС** Құарлдың конструкциясы КО ТР 004/2011 «Төмен вольтты жабдықтың қауіпсіздігі туралы», КО ТР 020/2011 «Техникалық құралдардың электромагниттік үйлесімділігі», сондай-ақ ЕАЭО ТР 037/2016 «Электротехника және радиоэлектроника бұйымдарында қауіпті заттарды қолдануды шектеу туралы» регламенттерінің талаптарына сәйкес келеді.

Тауар сертификатталған.

## 2 ТЕХНИКАЛЫҚ ТАЛАПТАР

1 Кесте

Параметрдің атауы	Мәні
Қуат	1200 Вт
Атаулы кернеу	220-240 В ~
Атаулы жиілік	50 Гц
Қуат беру баусымының ұзындығы	1,75 м
Электр тоғымен зақымдалудан қорғаныс сыныбы	II 

## 3 ЖИЫНТЫҚТЫЛЫҚ

2 Кесте

Атауы	Саны
Фен-тарақ	1 дана.
Дөңгелек қылшақты саптама	1 дана.
Қуыс саптама-тарақ	1 дана.
Жартылай дөңгелек саптама-шөтке	1 дана.
Пайдалану жөніндегі нұсқаулық	1 дана.
Тұтынушылық ыдыс	1 дана.

## 4 ҚАУІПСІЗДІК ТАЛАПТАРЫ

### **Электр құралының қауіпсіз және тұрақты жұмысына келесі шарттар орындалған жағдайда ғана кепілдік беріледі:**

4.1 Құралды электрмен жабдықтау желісіне қосудың алдында, желідегі параметрлер 220-240 В ~ 50 Гц мәндеріне сәйкес келетініне көз жеткізу керек. Құралды желіге режимдерді ауыстырғыштың «0» («Сөндірулі») күйінде тұрғанына Сіздің көзіңіз жеткеннен кейін ғана қосыңыз. Стационарлық сымдардың оқшаулағышы, мәселен, тиісті температуралық сыныппен оқшаулағыш төлкелермен қорғалған болуы керек.

4.2 Қосымша қорғау үшін ванна бөлмесіндегі электрмен жабдықтау тізбегіне 30 мА аспайтын атаулы іске қосу тоғымен қорғаныш ажырату құрылғысын (ҚАҚ) орнату керек. Кеңес алу үшін білікті маманға жүгіну керек.

4.3 Құрал кез-келген ақаулықтар туындаған жағдайда, тазалау алдында, саптамаларды ауыстырмас бұрын және жұмыс аяқталғаннан кейін қуат беру көзінен ажыратылуы керек.

4.4 Өніммен бірге жеткізілмеген керек-жарақтарды пайдалану қауіпті болуы мүмкін және өнімнің бүлінуіне әкелуі мүмкін.

4.5 Ванна бөлмесінде фен-тарақты қолданған кезде құралды қолданғаннан кейін желіден ажырату керек, өйткені судың жақындығы фен-тарақ сөндірулі кезде де қауіпті.

4.6 Егер құрал суға түсіп кетсе, ашаны электр розеткісінен шығарып, оны дереу электр желісінен ажыратыңыз. Бұл жағдайда қолыңызды суға түсірмеңіз. Құралды одан әрі пайдалану мәселесі бойынша уәкілетті қызмет көрсету орталығына хабарласыңыз.

4.7 Құралды қуат беру көзінен ажыратқан кезде баусымнан емес, ашадан ұстау керек.

4.8 Баусым мен құралдың бүтіндігін бақылау қажет. Бүлінулер болған жағдайда құралды пайдалануға тыйым салынады.

4.9 Қауіптерді болдырмау үшін қуат беру баусымы бүлінген кезде оны дайындаушы немесе оның агенті немесе аналогтік білікті адам ауыстыруы керек. Қуат беру баусымын ауыстыру қолданыстағы тарифке сәйкес уәкілетті сервис орталығында жүзеге асырылады.

4.10 Өрт немесе жарылыс қаупі бар болса, мәселен, жанғыш сұйықтықтар немесе газдар жанында электр құралын пайдаланбаңыз.

4.11 Балаларға құралмен байланысқа түсуге рұқсат бермеу керек, тіпті ол сөндірулі және ажыратылған болса да. құралмен ойын ойнауға жол бермеу үшін балалар бақылауда болулары керек.

4.12 Құралды осы нұсқаулықта көрсетілгеннен басқа кез келген басқа мақсатта пайдалануға болмайды. Құралдың жұмысы, сақталуы және күтімі осы пайдалану жөніндегі нұсқаулыққа сәйкес қатаң түрде жүзеге асырылуы тиіс.

4.13 Ыстық ауа ағынын көздерге, қолдарға немесе әсіресе ыстық ауаға сезімтал емес дененің басқа бөліктеріне бағыттамаңыз.

4.14 Шаштардың құралдың қорғаныс торына түсіп кетпеуін қадағалаңыз.

4.15 Ауа айналымы жүретін тесіктерді жаппаңыз, сонымен қатар кереует немесе диван немесе киім сияқты жұмсақ беттерге фен-тарақты қоймаңыз, өйткені желдеткіш саңылаулар жабылып қалуы мүмкін.



4.16 Сақтау үшін алып тастамас бұрын электр құралын суытыңыз. Қуат беру сымын құралдың тұтқасына орамаңыз.

4.17 Саптамаларға қолыңызды тигізбеңіз, өйткені олар қызады, құралды тұтқадан ұстаңыз. Қуат беру сымы құралдың ыстық беттеріне тиіп кетпеуін қадағалаңыз.

4.18 Құрал сақтандырғыш термиялық жүйемен жабдықталған. Қызып кету жағдайында (мәселен, қорғаныс торының ластануына байланысты) құрал автоматты түрде сөндіріледі. Бұл жағдайда уәкілетті қызмет көрсету орталығына хабарласыңыз.

4.19 Бұл модель 0-ден +40°C-қа дейінгі жұмыс температураларының ауқымында және ауаның салыстырмалы ылғалдылығы 80%-дан аспайтын қалыпты климат шарттарында жұмыс істеуге арналған.



**НАЗАР АУДАРЫҢЫЗ!** Құралды ванна бөлмелерінде, душ бөлмелерінде, бассейндерде және т.б. судың жанында қолданбаңыз. Электр құралын суға және басқа да сұйықтықтарға батыруға болмайды. Электр құралын ылғалды ортада немесе электр құралына қандай да болмасын сұйықтықтардың шашырандылары тиіп кетуі мүмкін жерлерде қолданбаңыз! Жұмыс істеп тұрған құралды дымқыл қолдармен ұстамаңыз!

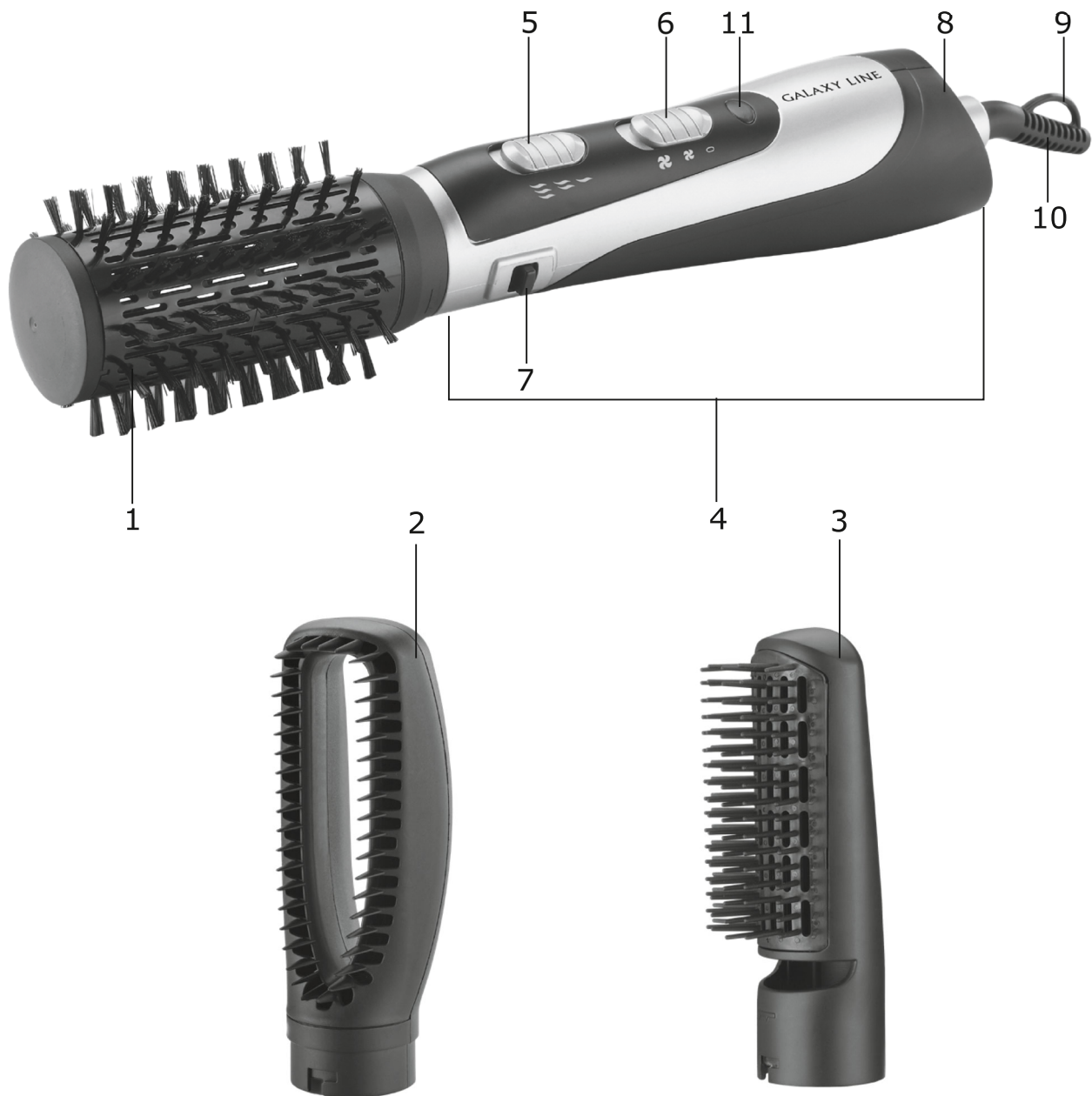
**НАЗАР АУДАРЫҢЫЗ!** Термоажыратқыштың бастапқы күйге кездейсоқ қайтуымен шақырылатын қауіптерге жол бермеу үшін, құралға таймер секілді сыртқы құрылғымен қуат берілмеуі керек, немесе онымен қуат беруді тұрақты іске қосу және сөндіру орын алатын тізбекпен қосылмаған болуы керек.

**НАЗАР АУДАРЫҢЫЗ!** Құрал физикалық, сенсорлық немесе ойлау қабілеттері төмендеген немесе оларда өмірлік тәжірибе мен білімдері болмаса, немесе егер олар қарауда болмаса немесе оларға олардың қауіпсіздігіне жауапты тұлғалар арқылы құралды қолдану жөніндегі нұсқамалық жүргізілмесе, тұлғалармен балаларды қоса алғанда) қолданылуға арналмаған.

**НАЗАР АУДАРЫҢЫЗ!** Электр құралын ешбір жағдайда алкогольдік немесе есірткілік масаю шарттарында, немесе ақиқатты объективт қабылдауға кедергі жасаушы басқа да шарттарда қолдануға арналмаған, және құралды осындай күйдегі немесе шарттардағы адамдарға сеніп тапсырмау керек!

**НАЗАР АУДАРЫҢЫЗ!** Аталған пайдалану жөніндегі нұсқаулық осы құралды пайдалану процесінде орын алуы мүмкін штаттық емес оқиғалардың барлығын бірдей қарастыра алмайды. Қолданушы электр құралымен жұмыс істеу кезінде қауіпсіздік техникасы шараларын өздігінен сақтауы керек!

## 5 ЭЛЕКТР ҚҰРАЛЫНЫҢ АТҚАРЫМДЫҚ ЭЛЕМЕНТТЕРІ



1 сур.

Электр құралының элементтері (1 сур.):

1. Дөңгелек қылшақты саптама
2. Қуыс саптама-тарақ
3. Жартылай дөңгелек саптама-шөтке
4. Тұтқа
5. Температуралық режимдерді ауыстырып-қосқыш
6. Ауа ағыны жылдамдығы мен фен-тарақты сөндіруді ауыстырып-қосқыш
7. Саптамаларды шығару тетігі
8. Қорғаныс тор
9. Ілуге арналған ілмек
10. Қуат беру баусымы
11. Жұмыс индикаторы

## 6 ЖҰМЫСҚА ДАЙЫНДАУ

6.1 Электр құралын қораптан шығарып, қаптау материалын (бар болса) алып тастаңыз;

**ЕСКЕРТУ!** Қауіпті жағдайларды болдырмау үшін қаптау материалдарын (полиэтилен пакеттер, полистирол және т.б.) балаларға қолжетімді жерлерде қалдырмаңыз.

**НАЗАР АУДАРЫҢЫЗ!** Ескерту жапсырмаларын (бар болса) және бұйымның сериялық нөмірі бар жапсырманы электр құралының тұтқасында (4) орнында міндетті түрде сақтаңыз!

6.2 Қуат беру баусымын (10) толықтай тарқатыңыз;

6.3 Құралдың тұтқасын дымқыл шүберекпен сүртіңіз;

6.4 Құралды құрғатып сүртіңіз.

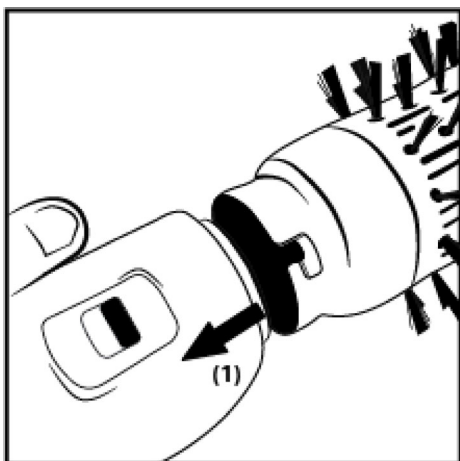
**НАЗАР АУДАРЫҢЫЗ!** Фен-тарақты алғаш іске қосқан кезде түтін шығып, иіс шығуы мүмкін. Бұл қауіп төндірмейді және құралдың дұрыс жұмыс істемеуінің белгісі емес. Іске қосудан кейін бірнеше минуттан кейін түтін мен иіс жоғалады.

## 7 ЖҰМЫС ТӘРТІБІ

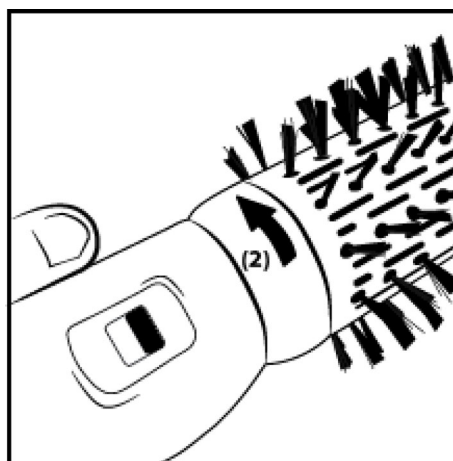
7.1 Қолдану үшін саптаманы таңдаңыз:

- қуыс саптама-тарақ (2) шаштарды кептіру үшін арналған;
- дөңгелек қылшақты саптама (1) бұрымдарды іштей/сырттай бұрауға және тамырларды көлем беру үшін арналған;
- жартылай дөңгелек саптама-шөтке (3) шаштарды кептіру және тарау үшін арналған;

7.2 Саптаманы 2-3 суретке сай фен-тарақтың тұтқасына орнатыңыз;



2-сур. Саптаманы корпусқа орнатыңыз



3-сур. Саптаманы сағат тілі бойынша бұраңыз

7.3 Қуат беру баусымының ашасын электрмен жабдықтау желісінің розеткісіне қойыңыз;

7.4 Температуралық режимдерді ауыстырып-қосқышты (5) келесі күйлердің біріне орнатыңыз:

«» қыздырусыз әлсіз ауа ағынымен аялауыш кептіру үшін;

«» шаштарды жылы ауамен абайлап кептіру және сәндеу үшін;

«» шаштарды ыстық ауамен тез кептіру үшін;

7.5. Ауа ағыны жылдамдығы мен сөндіруді ауыстырып-қосқышты (6) келесі күйлердің біріне орнатыңыз:

«» жұмсақ ауа ағыны үшін;

«» күшті ауа ағыны үшін;

«0», құралды сөндіру үшін.

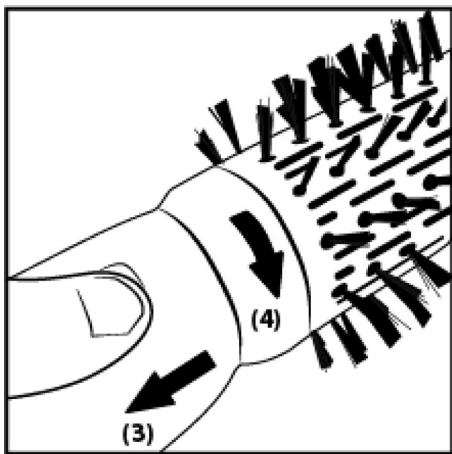
7.6 «» немесе «» таңдау кезінде жұмыс индикаторы (11) қызыл түспен жанатын болады;

7.7 Шаштарды кептіру мен сәндеуді аяқтағаннан кейін, ауа ағынының жылдамдығы мен сөндіруді ауыстырып-қосқышты «0» күйіне орнатып, фен-тарақты сөндіріңіз. Жұмыс индикаторы сөнеді;

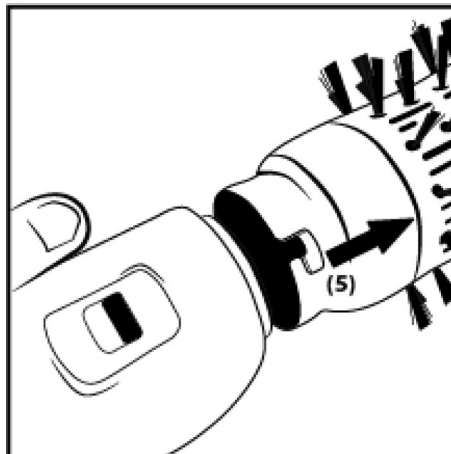
7.8 Электрмен жабдықтау желісінің розкеткісінен қуат беру баусымының ашасын шығарыңыз;

7.9 Құралды жылуға төзімді бетке қойыңыз және оның суынуын тосыңыз;

7.10 4-5 сур. сай саптаманы шешіңіз;



4-сур. Оны осы күйде ұстай отырып, саптамаларды шығару тетігін (7) төмен тартыңыз. Саптаманы сағат тіліне қарсы бұраңыз



5-сур. Саптаманы жоғары тартыңыз, тетікті түсіріңіз

## 8 ТЕХНИКАЛЫҚ ҚЫЗМЕТ КӨРСЕТУ

### 8.1 Тазалау және күтім

- Электр желісінің розкеткісінен қуат беру баусымының ашасын шығарыңыз, құралды суытыңыз;
- Саптамаларды шаштардан тазалаңыз;
- Тұтқа мен саптаманы дымқыл шүберекпен сүртіңіз;
- Тұтқа мен саптамаларды тазалаудан кейін әбден кептіріңіз.

### 8.2 Ұсыныстар

- Егер электр құралы істен шықса, оны өздігіңізден жөндеуге тырыспаңыз. Авторландырылған сервистік орталыққа жүгіну үзілді-кесілді ұсынылады.

## 9 САҚТАУ ЕРЕЖЕЛЕРІ

Бүлінулерге жол бермеу үшін құрылғыны тек зауыттық қаптамада ғана тасымалдаңыз. Құрылғыны тасымалдаудан немесе төмендетілген температура кезінде сақтаудан кейін оны бөлме температурасында екі сағаттан кем емес уақыт ұстау керек. Сақтаудың және қайтадан пайдаланудың алдында құралдың барлық бөліктерін тазалаңыз және толықтай кептіріңіз. Құралды құрғақ салқын балалар мен жануарларға қолжетімді емес орындарда, +0-тан +40 °C-қа дейінгі температура кезінде және 80%-дан аспайтын ауаның салыстырмалы ылғалдылығында сақтау ұсынылады. Бұйымды тасымалдау, тиеу, түсіру және сақтау кезінде пайдалану жөніндегі нұсқаулықта айтылғандардан басқа, келесі талаптарды басшылыққа алу керек:

- бұйымның бүлінуіне және/немесе оның қаптамасы бүтіндігінің бұзылуына әкеліп соқтыруы мүмкін әлеулі механикалық жүктемелерге бұйымды ұшыратуға тыйым салынады;
- бұйымның қаптамасына судың және басқа да сұйықтықтардың тиіп кетуіне жол бермеу қажет. Бұрын пайданудан болған бұйымды тасымалдаудың немесе теріс температурада сақтауға берудің алдында бұйымда судың жоқтығына көз жеткізу қажет. Бұйымның барлық беттері құрғақ болулары керек. Бұйымды температураның елеулі айырмаларынан және күннің тікелей сәулелерінің әсерінен қорғаңыз.

### 9.1 Кәдеге жарату



Бұйымды қате кәдеге жарату қоршаған ортаға орны толғысыз зиян келтіреді. Ақаулы бұйымды сонымен бірге пайдаланылған қуат беру элементтерін тұрмыстық қалдықтармен бірге лақтырмаңыз. Осы мақсаттар үшін мамандандырылған кәдеге жарату орталығына жүгініңіз. Сіз тұрмыстық бұйымдарды, жабдықтарды және пайдаланылған қуат беру элементтерін қайта өңдеуге қабылдаушы бекеттердің мекен-жайларын Сіздегі елді мекендегі муниципалдық қызметтен ала аласыз.

## 10 ҚЫЗМЕТТІК МЕРЗІМІ

Дайындаушы-компания сатып алушылардың назарын бұйымды тұрмыстық мұқтаждықтардың аясында пайдалану және осы пайдалану жөніндегі нұсқаулықта келтірілген қолдану ережелерінің сақталуы кезінде бұйымның қызметтік мерзімінің осы нұсқаулықта көрсетілгеннен айтарлықтай асып кететіндігіне аударады. Дайындаушы-компания өзіне бұйымның пайдаланушылық сапасын нашарлатпайтын құрылымы мен жиынтықтылауына өзгерістер енгізу құқығын қалдырады.

**НАЗАР АУДАРЫҢЫЗ!** Бұйымды сатып алу кезінде жиынтықтылықты және жарамдылықты, сонымен бірге кепілдікті талонның дұрыс толтырылуын тексеріңіз.

**Құралдың қызметтік мерзімі 3 жылды құрайды.**



# 11 ДАЙЫНДАУШЫНЫҢ КЕПІЛДІКТЕРІ

**Сіздің назарыңызды кепілдікті мерзімінің ішінде келесі шарттардың сақталулары кезінде бұйымның тегін сервистік қызмет көрсетуге немесе жөндеуге қабылданатын болатындығына аударамыз:**

Кепілдікті міндеттемелер онда сатылған күні, сериялық нөмірі, сатушы ұйымның мөрі (мөртабаны), сатушының қолтаңбасы көрсетілумен кепілдік талоны дұрыс толтырылған кезде жүзеге асырылады. Сізде дұрыс толтырылған кепілдік талоны болмаған кезде біз Сіздің аталған бұйымның сапасы бойынша талаптарыңыздан бас тартуға мәжбүр боламыз. Түсінбеушіліктерге жол бермеу үшін Сізден бұйыммен жұмысты бастаудың алдында пайдалану жөніндегі нұсқаулықпен мұқият танысып шығуды өтінеміз. Сіздің назарыңызды бұйымның тек тұрмыстық тағайындалуына аударамыз. Кепілдік шарттары иегердің үйінде кезеңдік техникалық қызмет көрсетуді қарастырмайды. Осы кепілдікті шарттардың құқықтық негіздемесі Ресей Федерациясының қолданыстағы заңнамасы, әсіресе, «Тұтынушылардың құқықтарын қорғау туралы» Федералдық заңы және Ресей Федерациясының Азаматтық кодексі болып табылады. Бұйымды пайдаланудың кепілдікті мерзімі 24 айды құрайды. Бұл мерзім бөлшек желі арқылы сатылған күнінен бастап саналады. Біздің кепілдікті міндеттемелер кепілдікті мерзімнің ішінде анықталған, және өндірістік, технологиялық және конструктивтік, яғни, дайындаушы-компанияның кінәсі бойынша жол берілген ақаулармен шарттас ақаулықтарға ғана таралады.

## **11.1 Кепілдікті міндеттемелер келесілерге таралмайды:**

11.1.1 Келесілердің нәтижесінде орын алған ақаулықтарға;

- қолданушы арқылы пайдалану жөніндегі нұсқаулықтағы нұсқамалардың сақталмауы;

- сыртқы немесе кез келген басқа әсермен шақырылған механикалық бүлінулерге;

- бұйымды тағайындалуы бойынша қолданбауға;

- бұйымға жаңбыр, қар, жоғары ылғалдылық, қызу, агрессивтік орталар, электр желісінің қуат беруші параметрлерінің пайдалану жөніндегі нұсқаулықтың талаптарына сәйкессіздігі секілді жағымсыз атмосфералық және сыртқы әсерлерге;

- аталған үлгінің технологиялық құрылымында қарастырылмаған, өндірушімен ұсынылмаған немесе мақұлданбаған керек-жарақтардың, шығын материалдарының және қосалқы бөлшектердің қолданылуына.

11.1.2 Уәкілетті емес тұлғалармен ашуға, жөндеуге немесе түрлендіруге ұшыраған бұйымға.

11.1.3 Келесідей бұйымды лайықсыз қолданудың немесе сақтаудың салдарынан орын алған ақаулықтарға:

- Бұйымның металл элементтерінде тотықтардың болуы;

- Желілік кабелдің үзілулері мен кесіктері;

- Сызаттар, жарықшақтар, корпустың, бұйымның пластик бөліктерінің күшті үйкелістері және бас.

11.1.4 Бұйымның істен шығуына әкеліп соқтырған бұйымның асқын жүктелуінің нәтижесінде пайда болған ақаулықтар.



11.1.5 Сериялық нөмірі оқылмайтын бұйымға.

11.1.6 Мерзімді ауыстыруға жататын шығын материалдары, ауыстырылатын бөлшектер, тораптар, сондай-ақ электр құралымен жиынтықта жеткізілетін керек-жарақтар мен толымдаушылар (дөңгелек қылшақты саптама, қуыс саптама-тарақ, жартылай дөңгелек саптама-шөтке).

11.1.7 Асқын жүктелудің мінсіз белгілеріне жататындар:

- бұйымның бөлшектері мен түйіндерінің деформациялануы мен балқуы;
- ротор мен қозғалтқыш статорының бір уақытта істен шығуы;
- сымдардың оқшаулағыштарының қараюы немесе күйі.

Сіздің назарыңызды бұйымды сервистік орталыққа жеткізу соңғы тұтынушы (иегері) арқылы немесе оның есебінен жүзеге асырылатындығына аударамыз. Құралға кепілдікті жағдайды орнату бойынша техникалық куәландыру тек авторландырылған сервистік орталықта жүргізіледі. Сервистік орталықтардың тізімін сатушыдан немесе **galaxy-tecs.ru** сайтынан білуге болады.

## 12 ӨЗГЕ АҚПАРАТ

**Импорттаушы:** «МЕГАПОЛИС» ЖШҚ

**Мекен-жай:** 432048, Ресей Федерациясы, Ульяновск облысы, қ.о. Ульяновск қаласы, Ульяновск қ., Локомотивная көш., ғим.14А.

**Электрондық поштаның мекенжайы:** mail@simbirsk-crown.ru

**Телефон:** +78422324242

**Дайындаушы:** Ханчжоу Анпел Эплаенс Ко., ЛТД.

**Мекенжай:** Рум № 402, Билдинг 1, № 176 Цзыся Стрит, Сиху Дистрикт, Ханчжоу Сити, Провинция Чжэцзян, Қытай.

ҚХР жасалған.

**Дайындалған күні бұйымның өзінде орналасқан лейблдың (ақпараттық тақтайша) сериялық нөмірінде орналасқан. Дайындаушының стандартына сәйкес сериялық нөмір - импорттаушыдан және тапсырыс нөмірінен / дайындалған жылы мен айынан / бұйымның реттік нөмірінен тұрады.**