

Внимательно ознакомьтесь с прилагаемой инструкцией перед началом установки и использования светодиодного светильника. Сохраняйте инструкцию до конца эксплуатации устройства.

Общие сведения

Продукция Uniel выпускается на высокотехнологичном оборудовании и проходит многоуровневый контроль качества. Компания Uniel постоянно модернизирует изделия и оставляет за собой право вносить изменения, улучшающие технические характеристики, а также внешний вид изделий.

Назначение

Светильники универсальные настенные накладные светодиодные серии ULU-P21A, P22B, P25A и P26B (далее светильники) предназначены для архитектурно-художественного освещения: для декоративной и ориентирующей подсветки фасадов зданий (рекомендуется использовать светильники под навесом, для освещения балконов, террас, веранд и т.п.).

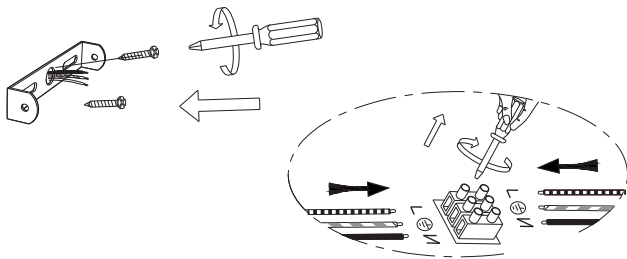
Светильники могут быть использованы как снаружи, так и внутри помещений: освещение жилых помещений (гостиная, коридор, кухня, балкон), освещение коммерческой недвижимости (места общего пользования, номера в гостиницах, прихожие, холлы, вестибюли).

Основные параметры и характеристики

Светильник выполнен из ABS пластика.

- Светильник Uniel устойчив к вибрациям и не чувствителен к частым включениям/выключениям и колебаниям напряжения сети.
- Не требует обслуживания и замены ламп за весь срок эксплуатации.
- Не требуют перерывов в работе.
- Повышенная прочность и водонепроницаемость – IP65.
- Предназначен для работы в любых климатических условиях.
- Диапазон рабочих температур от –40 до +65°C.
- Светильник рассчитан для работы в сети переменного тока с напряжением ~180-260 В номинальной частотой 50 Гц.

! Запрещается использовать светильник в цепях с тиристорными регуляторами напряжения.



Инструкция по эксплуатации

- Светильник не требует замены ламп за весь срок эксплуатации. Рекомендуется осматривать светильники на предмет загрязнения оптической системы и механических повреждений. Очистку рекомендуется производить водой и/или моющими средствами для стекол. Не используйте растворители, химически активные вещества и абразивные чистящие средства для очистки корпуса светильника. Не используйте чистящую и моющую технику высокого давления.
- Светильники должны быть заземлены.
- Запрещается производить монтаж светильников во время дождя, снега, тумана или повышенной влажности без принятия мер по ограждению открытого светильника от попадания в него осадков.
- Необходимо оберегать рассеиватель светильника от сильных механических воздействий твердыми предметами.
- В случае повреждения рассеивателя не включайте светильник до его замены.

Правила и условия монтажа. Подготовка к работе

- Просверлите отверстия под саморезы с помощью дрели или перфоратора, предварительно отметив места сверления с помощью монтажной скобы и карандаша.
- Выведите электропровода под светильник, посередине монтажной скобы, согласно рисунку выше.
- Вставьте дюбели в просверленные отверстия, прикрутите скобу с помощью саморезов в стену отверткой, как показано на рисунке выше.
- Монтаж производится согласно Правилам устройства электроустановок СО 153-34.20.120-2003. Подключение светильника к сети переменного тока 220 В с помощью двух проводов сетевого кабеля: провод коричневого – L (фаза), синий – N (нейтраль). Фазный провод должен быть подключен через автомат защиты сети, имеющий время срабатывания 0,1 с. Подключить провод заземления (желто-зеленый).
- Установите светильник сверху монтажной скобы и закрепите с помощью болтов по бокам, как указано на рисунке выше.
- Допускается монтаж на материалы из нормально воспламеняемых материалов. К нормально воспламеняемым материалам относят также строительные материалы, как дерево и материалы на его основе толщиной более 2 мм.

Гарантийные обязательства. Гарантийный срок

Гарантия действует в течение 12 месяцев с момента совершения покупки при условии соблюдения правил эксплуатации.

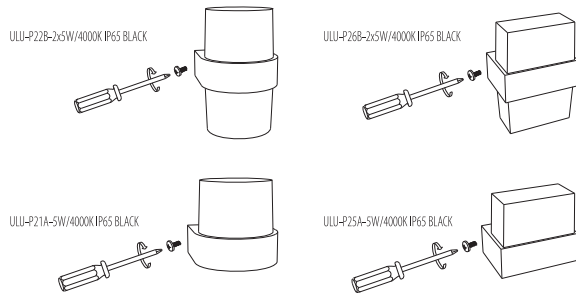
Замена вышедших из строя светильников осуществляется в точке продажи.

Гарантийные обязательства распространяются на неработающие с момента совершения покупки светодиодные светильники при отсутствии видимых физических повреждений. Такие светильники подлежат замене. Замена предполагает тестирование светильника.

Гарантийное обслуживание не осуществляется по следующим причинам:

наличие механических повреждений; если монтаж и подключение светодиодного светильника выполнены без соблюдения требований электротехнической безопасности; если дефект возник в результате несоблюдения правил эксплуатации, постороннего вмешательства, самостоятельного ремонта; если дефект вызван вследствие погружения изделия в воду; обстоятельства непреодолимой силы (пожар, наводнение, землетрясение и т. д.); ненадлежащее использование.

Производитель не несет ответственности при несоблюдении потребителем правил транспортировки, хранения, обслуживания и ухода за изделием. Гарантийное обслуживание не распространяется на другое оборудование, причиненный ущерб которому связан по какой-либо причине с работой в сопряжении со светодиодным светильником.



Основные параметры и характеристики	ULU-P21A-5W/4000K IP65 BLACK	ULU-P22B-2x5W/4000K IP65 BLACK	ULU-P25A-5W/4000K IP65 BLACK	ULU-P26B-2x5W/4000K IP65 BLACK
Цвет свечения / цветовая температура, К	4000			
Мощность, Вт	5	10	5	10
Световой поток, лм	425	850	425	850
Напряжение, В	180-260			
Частота, Гц	50			
Степень защиты от пыли и влаги	IP65			
Класс энергопотребления	A+			
Угол светового потока, °	360°			
Индекс цветопередачи Ra	≥80			
Коэффициент мощности (cos φ)	0,6			
Габаритные размеры, мм	120x95x90	120x95x140	120x95x90	120x95x140
Класс защиты от поражения электрическим током	I			
Диапазон рабочих температур, °С	от -40...+65 °С			

Комплект поставки:

Светильник светодиодный – 1 шт.; саморезы и дюбели – 2 шт.; инструкция по эксплуатации / гарантийный талон – 1 шт.

Правила и условия безопасной эксплуатации. Меры предосторожности

- Работы, связанные с монтажом и обслуживанием светодиодного светильника, должны производиться только при отключенном питании электросети.
- Монтаж и подключение светодиодного светильника должны выполняться только квалифицированным персоналом с соблюдением всех требований электротехнической безопасности.
- Не допускается эксплуатация светодиодных светильников с поврежденной изоляцией проводов и мест электрических соединений.

Если в течение 14 дней с момента приобретения Вы обнаружите неисправность в приобретенном товаре, Вы можете произвести обмен товара на другой, либо вернуть его продавцу! Пожалуйста, сохраняйте в течение двух недель упаковку, гарантийный талон и кассовый чек!

Срок службы 50 000 часов.

Правила и условия хранения, транспортирования, реализации и утилизации

Хранить в упаковке производителя в закрытых помещениях с естественной вентиляцией. Температура хранения –40/+50°C, относительная влажность не более 80%. Не допускать попадания влаги непосредственно на изделие.

Транспортировка в упаковке производителя осуществляется любым видом транспорта при условии защиты от механических повреждений, ударных нагрузок, попадания влаги.

Согласно ФККО 2019 года данное изделие относится к 4 классу опасности и не содержит ртути, вредных газов и тяжелых металлов. Порядок утилизации изделий 4 класса опасности определяется на основании законодательных актов местных органов государственной власти. Не утилизировать с пищевыми отходами.

Меры при обнаружении неисправностей

В случае обнаружения неисправности не пытайтесь исправить самостоятельно, следует позвонить по телефону +7 (499) 182-51-05 или обратиться на сайт www.uniel.ru.

Сертификация

Товар изготавливается в соответствии с ТР ТС 004/2011, ТР ТС 020/2011, ТР ЕАЭС 037/2016.



По любым вопросам обращаться по адресу: ООО «ТК Юнимаркет», 129337, Россия, Москва, Хибинский пр., д. 20, тел. +7 (499) 182-51-05 или на сайт www.uniel.ru.

Компания Uniel постоянно модернизирует изделия и оставляет за собой право вносить изменения, улучшающие технические характеристики, а также внешний вид изделий.

Изготовитель: Uniel Lighting Co., Ltd / Юниэл Лайтинг Ко. Лтд, Синцзяо Норс Родд 161, Синцзяо Девелопмент Зон, Линьпин, г. Ханчжоу, Чжэцзян Провинс, 311100, КНР. Сделано в Китае. www.uniel.ru, www.uniel.shop, www.uniel.com

Импортер: ООО «Юниэл-Восток», 690065, г. Владивосток, ул. Стрельникова, д. 7, офис 801.

Тел.: +7 (4232) 737718.

Лицо, уполномоченное принимать претензии по качеству товара: ООО «ТК Юнимаркет», 129337, Россия, Москва, Хибинский пр., д. 20, тел. +7 (499) 182-51-05, e-mail: retail@unimarket.org.

Изделие	Номер серии
	Дата изготовления
Место продажи	Дата продажи
Подпись продавца	Подпись покупателя
	Дата обмена

Uniel

ПАЙДАЛАНУ ЖӨНІНДЕГІ НҰСҚАУЛЫҚ ЖАРЫҚДИОДТЫ ҚАБЫРҒАЛЫҚ ЖАПСЫРМА ШАМЫ

ULU-P21A, ULU-P22B, ULU-P25A, ULU-P26B СЕРИАЛЫ

Жарық диодты шамдалды орнатуды және пайдалануды бастамас бұрын берілген нұсқауларды мұқият таньсып шығыңыз. Нұсқаулықты құрылғыны пайдаланудың соңына дейін сақтаңыз.

ЖАЛПЫ МӘЛІМЕТТЕР

Uniel өнімдері жоғары технологиялық жабдықта шығарылады және көп деңгейлі сапа бақылауынан өтеді. Uniel компаниясы бұйымдарды үнемі жаңғыртады және техникалық сипаттамаларын, сондай-ақ бұйымның сыртқы түрін жақсартатын өзгерістер енгізу құқығын өзіне қалдырады.

МАҚСАТЫ

ULU-P21 A, P22B, P25A және P26B сериялы әмбебап қабырғалық жапсырма жарықдиодты шамдалдары (бұдан әрі шамдалдар) сәулеттік-көркемдік жарықтандыруға арналған: ғимараттардың қасбеттерін сәндік және бағдарлы жарықтандыру үшін (шатыр астындағы шамдалдарды, балкондарды, террасаларды, верандаларды және т.б. жарықтандыру үшін пайдалану ұсынылады).

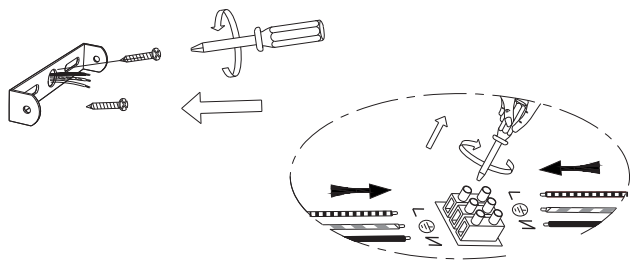
Шамдалдарды үй-жайлардың сыртында да, ішінде де пайдалануға болады: тұрғын үй-жайларды жарықтандыру (қонақ бөлмесі, дәліз, ас үйі, балкон), коммерциялық жылжымайтын мүлікте жарықтандыру (жалпы пайдалану орындары, қонақүйлердегі бөлмелер, кіреберістер, залдар, вестибюльдер).

НЕГІЗГІ ПАРАМЕТРЛЕРІ МЕН СИПАТТАМАЛАРЫ

Шам ABS пластиктен жасалған.

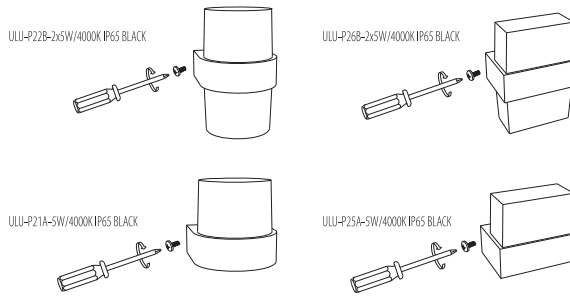
- Uniel шамдалы тербелістерге төзімді және желінің жиі қосылуына/ ажыратылуына және кернеудің ауытқуына сезімтал емес.
- Олар пайдаланудың барлық мерзімі ішінде шамдарға қызмет көрсету және ауыстыруды қажет етпейді.
- Жұмыста үзілісті қажет етпейді.
- Жоғары беріктігі мен суға төзімділігі - IP65.
- Кез-келген климаттық жағдайда жұмыс істеуге арналған.
- Жұмыс температурасының диапазоны -40-тан +65 °С-қа дейін
- Шамдал номиналды жиілігі 50 Гц болатын 180-260 В кернеуі бар айналымы ток желісінде жұмыс істеуге арналған.

! Тиристорлы кернеу реттегіштері бар тізбектерде шамдалды пайдалануға тыйым салынады.



Uniel

Жарықдиодты қабырғалық жапсырма шамы



Негізгі параметрлері мен сипаттамалары	ULU-P21A-5W/4000K IP65 BLACK	ULU-P22B-2x5W/4000K IP65 BLACK	ULU-P25A-5W/4000K IP65 BLACK	ULU-P26B-2x5W/4000K IP65 BLACK
Жарық түсі / түс температурасы, К			4000	
Қуат, Вт	5	10	5	10
Жарық ағыны, лм	425	850	425	850
Кернеу, В			180-260	
Жиілігі, Гц			50	
Шаң мен ылғалдан қорғау деңгейі			IP65	
Энергия тұтыну санаты			A+	
Жарық ағыныңың бұрышы, °			360°	
Түс беру индексі, Ra			≥80	
Қуаттылық коэффициенті (cos φ)			0,6	
Габариттік өлшемдері, мм	120x95x90	120x95x140	120x95x90	120x95x140
Электрлік тоғымен зақымданудан қорғау классы			I	
Жұмыс температурасының диапазоны, °С			от -40...+65 °С	

ЖЕТКІЗІЛМ ЖИЙНТЫҒЫ

Жарықдиодты шамдал - 1 дана; бұрама шеге мен дупельдер - 2 дана; пайдалану жөніндегі нұсқаулық / кепілдік талоны - 1 дана.

ҚАУІПСІЗ ПАЙДАЛАНУ ЕРЕЖЕЛЕРІ МЕН ШАРТТАРЫ. САҚТЫҚ ШАРАЛАРЫ

- Жарықдиодты шамдалды монтаждау және қызмет көрсетумен байланысты жұмыстарды тек электр желісінің қуат көзі өшірілген кезде жүргізілуі керек.
- Жарықдиодты шамдалды орнату және қосу электр қауіпсіздігінің барлық талаптарын сақтай отырып, білікті электрлікпен ғана жүзеге асырылуы керек.
- Сымдар мен электр жалғау орындарының оқшаулағышы зақымданған жарық диодты шамдалдарды пайдалануға жол берілмейді.

Пайдалану жөніндегі нұсқаулық

- Шамдал барлық пайдалану мерзімінде шамдарды ауыстыруды қажет етпейді. Шамдалдарды оптикалық жүйенің ластануына және механикалық зақымдалуына тексеру ұсынылады. Тазалауды сумен және/немесе шыныға арналған жуғыш заттармен жүргізу ұсынылады. Шамдал корпусын тазарту үшін еріткіштерді, химиялық белсенді заттарды және абразивті тазартқыштарды пайдаланбаңыз.
- Жоғары қысымды тазалау және жуу техникасын пайдаланбаңыз.
- Шамдалдар жерге тұйықталуы керек.
- Жаңбыр, қар, тұман немесе жоғары ылғалдылық кезінде ашық шамдалды оған жауын-шашынның түсуінен қорғау үшін шаралар қолданбай шамдалдарды орнатуға тыйым салынады
- Шамдалдың шашыратқышын қатты заттардың күшті механикалық әсерінен қорғау керек.
- Егер шашыратқыш зақымдалған болса, оны ауыстырғанға дейін шамдалды қоспаңыз.

МОНТАЖДАУ ЕРЕЖЕЛЕРІ МЕН ШАРТТАРЫ. ЖҰМЫСҚА ДАЙЫНДЫҚ

- Монтаждау тоғынымен және қарындаш көмегімен бұрғылау орындарын алдын ала белгілеп, дрель немесе перфоратор көмегімен бұрамашаға астында тұратын тесіктерді бұрғылаңыз.
- Жоғарыдағы суретке сәйкес электр сымдарын шамдалдың астына, монтаждау тоғыныңың ортасына қойыңыз.
- Дупельдерді бұрғыланған тесіктерге салыңыз, жоғарыдағы суретте көрсетілгендей бұрағышпен қабырғаға бұрамашаға көмегімен тоғынды бұраңыз.
- Монтаждау СО 153-34.20.120- 2003 Электр қондырғыларын орнату қағидаларына сәйкес жүргізіледі. Шамдалды 220 В айналымы ток желісіне желілік кабельдің екі сымныңың көмегімен қосу: қоңыр сым - L (фаза), көк - N (бейтарап). Фазалық сым 0,1 с іске қосу уақыты бар желіні қорғау автоматы арқылы қосылуы тиіс. Жерге тұйықтау сымын қосыңыз (сары-жасыл).
- Шамдалды монтаждау тоғыныңың үстіне орнатыңыз және жоғарыдағы суретте көрсетілгендей бүйірлеріндегі болттар көмегімен бекітіңіз.
- Қалыпты тұтанатын материалдардан жасалған материалдарды монтаждауға жол беріледі. Қалыпты тұтанатын материалдарға қалыңдығы 2 мм-ден асатын ағаш және оған негізделген материалдар сияқты құрылыс материалдары жатады.

КЕПІЛДІК МІНДЕТТЕМЕЛЕР. КЕПІЛДІК МЕРЗІМІ

Кепілдік пайдалану ережелерін сақтаған жағдайда сатып алған сәттен бастап 12 ай бойы жарамды. Істен шыққан шамдалдарды ауыстыру сату нүктесінде іске асырылады. Кепілдік міндеттемелер көзге көрінетін физикалық ақаулар жоқ болған кезде сатып алған сәттен бастап жұмыс істемейтін жарықдиодты шамдалдарға қолданылады. Мұндай шамдалдар ауыстырылуға жатады. Ауыстыру шамдалды сынауды қамтиды.

Кепілдікті қызмет көрсету мынадай себептер бойынша жүзеге асырылмайды:

механикалық зақымданулардың болуы; егер жарық диодты шамдалды монтаждау және қосу электр техникалық қауіпсіздік талаптарын сақтамай орындалса; егер ақау пайдалану ережесін сақтамау, бөгде араласу, өз бетінше жөндеу нәтижесінде туындаса; егер ақау бұйымды суға батыру салдарынан туындаса; еңсерілмейтін күш жағдайлары (өрт, су тасқыны, жер сілкінісі және т.б.); тиісінше пайдаланбау. Тұтынушы бұйымды тасымалдау, сақтау, қызмет көрсету және күту ережелерін сақтамаған жағдайда өндіріші жауапкершілік алмайды. Кепілдік қызметі басқа жабдықта қолданылмайды, оған келтірілген зәлал қандай да бір себептермен жарықдиодты шамдалмен байланыстырылған жұмысқа байланысты.

Uniel

Егер сіз сатып алған сәттен бастап 14 күн ішінде сатып алынған тауарда ақау тапсаңыз, сіз тауарды басқасына айырбастай аласыз немесе оны сатушыға қайтара аласыз! Қаптаманы, кепілдік талонын және кассалық чекті екі апта бойы сақтаңыз!

Қызмет ету мерзімі 50 000 сағат.

САҚТАУ, ТАСЫМАЛДАУ, ӨТКІЗУ ЖӘНЕ КӨДЕГЕ ЖАРАТУ ЕРЕЖЕЛЕРІ МЕН ШАРТТАРЫ

Өндірушінің қаптамасында табиғи желдеткіші бар жабық жайларда сақтау керек. Сақтау температурасы -40...+50°С, салыстырмалы ылғалдылығы 80% артық емес. Ылғалдың бұйымға тікелей түсуіне жол бермеңіз. Өндірушінің қаптамасында тасымалдау механикалық зақымданулардан, соққылық жүктемелерден, ылғалдың түсуінен қорғалған жағдайда көлтіктік кез келген түрімен жүзеге асырылады. 2019 жылғы ФККО сәйкес бұл бұйым қауіптіліктің 4 класына жатады және құрамында сынап, зиянды газдар мен ауыр металдар жоқ. Қауіптілігі 4 санаттағы бұйымдарды көдеге жарату тәртібі мемлекеттік биліктің жергілікті органдарының заңнамалық актілері негізінде айқындалады. Тамақ қалдықтарымен бірге көдеге жаратуға болмайды.

Ақаулықтарды анықтау кезіндегі іс шаралар

Ақаулық анықталған жағдайда өзіңізден түзетуге тырыспаңыз, +7(499) 182-51-05 телефонына қоңырау шалыңыз немесе www.uniel.ru сайтына жүгініңіз. <http://www.uniel.ru>

СЕРТИФИКАТТАУ

Тауар КО ТР 004/2011, КО ТР 020/2011, ЕАЭО ТР 037/2016 талаптарына сәйкес келеді.

Кез келген сұрақтар бойынша мына мекен-жайға хабарласыңыз: "ТК Юнимаркет" ЖШҚ, 129337, Ресей, Мәскеу, Хибинский даңғылы, 20 үй, тел.: +7 (499) 1825105 немесе www.uniel.ru сайтына жүгініңіз.



Өндіруші: Uniel Lighting Co., Ltd / Юниэл Лайтинг Ко. Лтд. Синцзяо Норс Родд 161, Синцзяо Девелопмент Зон, Линьпин, Ханчжоу қалы-ы, Чжэцзян Провин нс, 311100, ҚХР Қытайда жасалған, www.uniel.ru, www.uniel.shop

Импорртаушы: «Юниэл-Восток» ЖШҚ, 690065, Владивосток қаласы, Стрельникова көшесі, 7-үй, 801 кеңсе, тел.: +7 4232 737718.

Тауардың сапасы бойынша шағымдарды қабылдауға уәкілетті тұлға: "ТК Юнимаркет" ЖШҚ, Ресей, 129337 Мәскеу, Хибинский даңғылы, 20 үй, тел.: +7(499) 1825105, e-mail: retail@unimarket.org.

Бұйым	Сериялық нөмірі	Өндірілген күні
Сату орны		Сату күні
Сатушының қолы	Сатып алушының қолы	Алмасу күні