

Внимательно ознакомьтесь с прилагаемой инструкцией перед началом установки и использования.

Общие сведения

Продукция Uniel выпускается на высокотехнологичном оборудовании и проходит многоуровневый контроль качества. Компания Uniel постоянно модернизирует изделия и оставляет за собой право вносить изменения, улучшающие технические характеристики, а также внешний вид изделий.

Назначение

Светильники уличные настенные накладные светодиодные серии ULU-S (далее светильники) предназначены для архитектурно-художественного освещения; для декоративной и ориентирующей подсветки фасадов зданий.

Основные параметры и характеристики

Корпус светильника выполнен из анодированного алюминия.

- Светильник Uniel устойчив к вибрациям и не чувствителен к частым включениям/выключениям и колебаниям напряжения сети.
- Не требует обслуживания и замены ламп за весь срок эксплуатации.
- Не требуют перерывов в работе.
- Повышенная прочность и водонепроницаемость.
- Предназначен для работы в любых климатических условиях.
- Диапазон рабочих температур, С от -40°С до +75°С.
- Светильник рассчитан для работы в сети переменного тока с напряжением 220-240 В номинальной частотой 50 Гц.
- Специальная конструкция обеспечивает отличный теплоотвод от светодиодов.

! Запрещается использовать светильник в цепях с тиристорными регуляторами напряжения.

Основные параметры и характеристики	ULU-S42A-4x1W/ 4000K IP65 GREY	ULU-S65A-10W/ 4000K IP65 BLACK
Цвет свечения / цветовая температура, К	4000K	4000K
Мощность, Вт	4	10
Световой поток, лм	400	900
Напряжение, В	160-265	160-265
Частота, Гц	50	50
Класс энергопотребления	A+	A+
Угол светового потока, °	4x65°	120°
Индекс цветопередачи, Ra	≥80	≥80
Коэффициент мощности (cos φ)	≥0,5	≥0,5
Габаритные размеры (длина x ширина x высота) / диаметр x высота, мм	Ø100x30	180x176x173
Материал корпуса	алюминий	пластик
Класс защиты от поражения электрическим током	I	I
Диапазон рабочих температур, 0	-40...+75	-40...+75
Уровень защиты от пыли и влаги, IP	IP65	IP65

Комплект поставки	ULU-S42A-4x1W/ 4000K IP65 GREY	ULU-S65A-10W/ 4000K IP65 BLACK
Допель	3	2
Саморез	3	2
Инструкция по эксплуатации / гарантийный талон	1	1

Правила и условия безопасной эксплуатации. Меры предосторожности

- Работы связанные с монтажом и обслуживанием светодиодного светильника должны производиться только при отключенном питании электросети.
- Монтаж и подключение светодиодного светильника должны выполняться только квалифицированным персоналом с соблюдением всех требований электротехнической безопасности.
- Не допускается эксплуатация светодиодных светильников с поврежденной изоляцией проводов и мест электрических соединений.
- Светильник не требует замены ламп за весь срок эксплуатации. Рекомендуется осматривать светильники на предмет загрязнения оптической системы и механических повреждений. Очистку рекомендуется производить водой и/или моющими средствами для стекол. Не используйте растворители, химически активные вещества и абразивные чистящие средства для очистки корпуса светильника. Не используйте чистящую и моющую технику высокого давления.

- Светильники должны быть заземлены.
- Запрещается производить монтаж светильников во время дождя, снега, тумана или повышенной влажности без принятия мер по ограждению открытого светильника от попадания в него осадков.
- Необходимо оберегать рассеиватель светильника от сильных механических воздействий твердыми предметами.
- В случае повреждения рассеивателя, не включайте светильник до его замены.

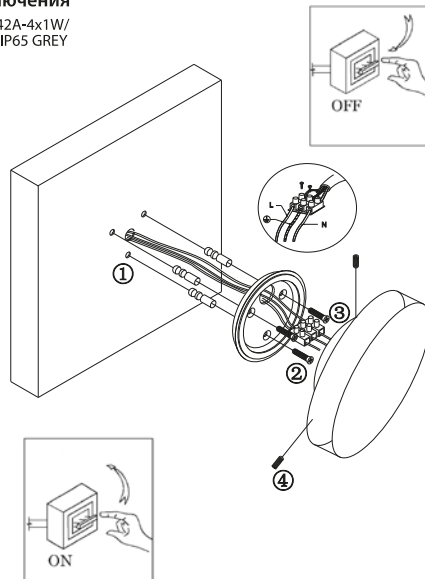
Правила и условия монтажа.

Подготовка к работе

1. Выбрать место для установки с учетом требований освещенности объекта.
2. Разберите светильник. Светильники открываются отверткой или шестигранником в зависимости от модели. Снимите заднюю планку, соедините кабель питания через клемму, находящуюся внутри светильника.
3. Монтаж производится согласно Правилам устройства электроустановок СО 153-34.20.120-2003. Подключение светильника к сети переменного тока 220 В с помощью двух проводов сетевого кабеля: провод коричневый — L (фаза), синий — N (нейтраль). Фазный провод должен быть подключен через автомат защиты сети, имеющий время срабатывания 0,1 с. Подключить провод заземления (жёлто-зеленый).
4. Допускается монтаж на материалы из нормально воспламеняемых материалов. К нормально воспламеняемым материалам относят также строительные материалы, как дерево и материалы на его основе толщиной более 2 мм.
5. Закрепите заднюю планку светильника на поверхность с помощью саморезов, соедините светильник с задней планкой.

Схема подключения

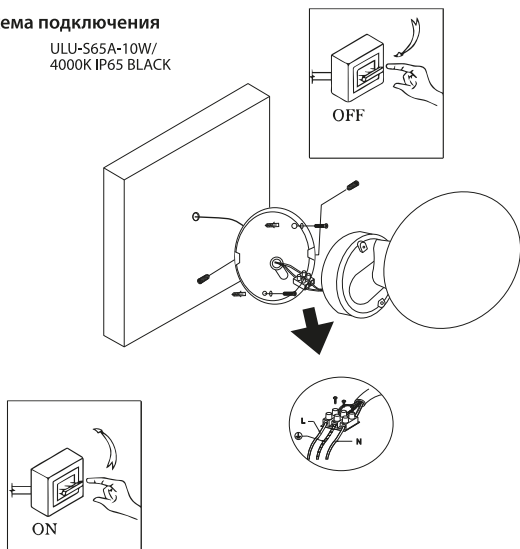
ULU-S42A-4x1W/
4000K IP65 GREY



Инструкция по эксплуатации

Схема подключения

ULU-S65A-10W/
4000K IP65 BLACK



Срок службы 50 000 часов.

Правила и условия хранения, транспортирования, реализации и утилизации

Хранить в упаковке производителя в закрытых помещениях с естественной вентиляцией. Температура хранения -40/+50°С, относительная влажность не более 80%. Не допускать попадания влаги непосредственно на изделие.

Транспортировка в упаковке производителя осуществляется любым видом транспорта при условии защиты от механических повреждений, ударных нагрузок, попадания влаги.

Согласно ФККО 2019 года данное изделие относится к 4 классу опасности и не содержит ртути, вредных газов и тяжелых металлов. Порядок утилизации изделий 4 класса опасности определяется на основании законодательных актов местных органов государственной власти.

Не утилизировать с пищевыми отходами.

Меры при обнаружении неисправностей

В случае обнаружения неисправности не пытайтесь исправить самостоятельно, следует позвонить по телефону +7 (499) 182-51-05 или обратиться на сайт www.uniel.ru.

Сертификация

Товар изготавливается в соответствии с ТР ТС 004/2011, ТР ТС 020/2011, ТР ЕАЭС 037/2016.



По любым вопросам обращаться по адресу: ООО «ТК Юнимаркет», 129337, Россия, Москва, Хибинский пр., д. 20, тел. +7 (499) 182-51-05 или на сайт www.uniel.ru.

Изготовитель: Uniel Lighting Co., Ltd / Юниэл Лайтинг Ко. Лтд. Синцяо Норс Роад 161, Синцяо Девелопмент Зон, Линьпин, г. Ханчжоу, Чжэцзян Провинс, 311100, КНР. Сделано в Китае. www.uniel.ru, www.uniel.shop, www.uniel.com

Импортер: ООО «Юниэл-Восток», 690013, г. Владивосток, ул. Адмирала Кузнецова, д. 86. Тел: +7 (423) 273 77 18.

Лицо, уполномоченное принимать претензии по качеству товара: ООО «ТК Юнимаркет», 129337, Россия, Москва, Хибинский пр., д. 20, тел. +7 (499) 182-51-05, e-mail: retail@unimarket.org.

Гарантийные обязательства. Гарантийный срок

Гарантия действует в течение 36 месяцев с момента совершения покупки при условии соблюдения правил эксплуатации. Замена вышедших из строя светильников осуществляется в точке продажи.

Гарантийные обязательства распространяются на неработающие светодиодные светильники с момента совершения покупки при отсутствии видимых физических повреждений. Такие светильники подлежат замене. Замена предполагает тестирование светильника.

Гарантийное обслуживание не осуществляется по следующим причинам:

- наличие механических повреждений;
- если монтаж и подключение светодиодного светильника выполнены без соблюдения требований электротехнической безопасности;
- если дефект возник в результате несоблюдения правил эксплуатации, постороннего вмешательства, самостоятельного ремонта;
- если дефект вызван вследствие погружения изделия в воду;
- обстоятельства непреодолимой силы (пожар, наводнение, землетрясение и т.д.)
- ненадлежащее использование.

Производитель не несет ответственности при несоблюдении потребителем правил транспортировки, хранения, обслуживания и ухода за изделием. Гарантийное обслуживание не распространяется на другое оборудование, причиненный ущерб которому связан по какой-либо причине с работой в сопряжении со светодиодным светильником.

Если в течение 14 дней с момента приобретения Вы обнаружили неисправность в приобретенном товаре, Вы можете произвести обмен товара на другой, либо вернуть его продавцу!

Пожалуйста, сохраняйте в течение двух недель упаковку, гарантийный талон и кассовый чек!

Изделие	Номер серии
Место продажи	Дата изготовления
Подпись продавца	Подпись покупателя
	Дата обмена

Жарықдиодты шамдалды орнату және пайдалануды бастамас бұрын берілген нұсқаулармен мұқият танысып шығыңыз.

Жалпы мәліметтер

Uniel өнімдері жоғары технологиялық жабдықта шығарылады және көп деңгейлі сапа бақылауымен өтеді. Uniel компаниясы бұйымдарды үнемі жаңғыртады және техникалық сипаттамаларын, сондай-ақ бұйымның сыртқы түрін жақсартатын өзгерістер енгізу құқығын өзіне қалдырады.

Мақсаты

ULU-S сериялы жарық диодты көшеге арналған қабырғалық қосымша шамдалдары (бұдан әрі-шамдалдар) сәулет-көркемдік жарықтандыруға арналған: ғимараттардың қасбеттерін сәндік және бағдарлық жарықтандыруға арналған.

Негізгі параметрлері мен сипаттамалары

Шамдалдың корпусы анодталған алюминийден жасалған.

- Uniel шамдалы тербелістерге төзімді және желінің жиі қосылуына/ ажыратылуына және кернеудің ауытқуына сезімтал емес.
- Олар пайдаланудың барлық мерзімі ішінде шамдарға қызмет көрсету және ауыстыруды қажет етпейді.
- Жұмыста үзілісті қажет етпейді.
- Жоғары беріктігі мен суға төзімділік.
- Кез-келген климаттық жағдайда жұмыс істеуге арналған.
- Жұмыс температурасының диапазоны, С-40°С-тан +75°С-қа дейін.

Шамдал номиналды жиілігі 50 Гц болатын 200-240 В айнымалы ток желісінде жұмыс істеуге арналған.

• Арнайы құрылымы қуатты жарық диодтарын тамаша жылу беруді қамтамасыз етеді.

! Тристорлы кернеу реттегіштері бар тізбектерде шамдалды пайдалануға тыйым салынады.

Основные параметры и характеристики	ULU-S42A-4x1W/ 4000K IP65 GREY	ULU-S65A-10W/ 4000K IP65 BLACK
Жарық түсі I түстік температура,	4000K	4000K
Қуаты, Вт	4	10
Жарық ағыны, лм	400	900
Кернеу, В	160-265	160-265
Жиілігі, Гц	50	50
Энергия тұтыну санаты	A+	A+
Жарық ағынының бұрышы/	4x65°	120°
Тұс бергі индексі, Ra	≥80	≥80
Құатылық коэффициенті (cos φ)	≥0,5	≥0,5
Габариттік өлшемдері (ұзындығы x ені x биіктігі) / диаметрі x биіктігі, мм	Ø100x30	180x176x173
Корпусының материалы	алюминий	пластик
Электрлік тоымен зақымданудан қорғау класы		
Жұмыс температурасының диапазоны, °	-40...+75	-40...+75
Шаң мен ылғалдан қорғау дәрежесі, IP	IP65	IP65

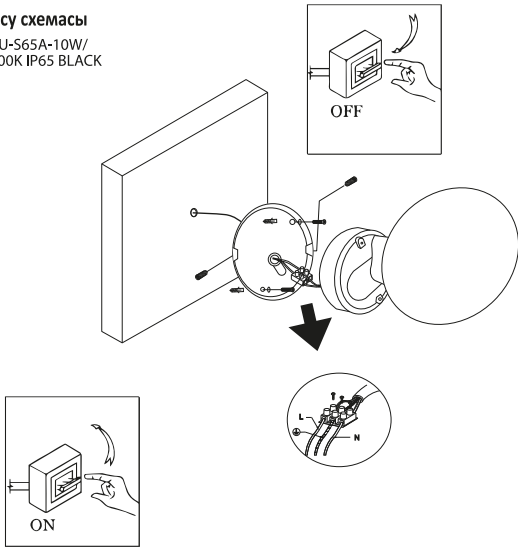
Жеткізілім жиынтығы	ULU-S42A-4x1W/ 4000K IP65 GREY	ULU-S65A-10W/ 4000K IP65 BLACK
Дюбель	3	2
Бұрама шеге	3	2
Пайдалану жөніндегі нұсқаулық / кепілдік талоны	1	1

Қауіпсіз пайдалану ережелері мен шарттары. Сақтық шаралары

- Жарықдиодты шамдалды монтаждау және қызмет көрсетумен байланысты жұмыстарды тек электр желісінің қуат көзі өшірілген кезде жүргізілуі керек.
- Жарықдиодты шамдалды орнату және қосу электр қауіпсіздігінің барлық талаптарын сақтай отырып, білікті электрикпен ғана жүзеге асырылуы керек.
- Сымдар мен электр жалғау орындарының оқшаулағышы зақымданған жарық диодты шамдалдарды пайдалануға жол берілмейді.
- Шамдал барлық пайдалану мерзімінде шамдарды ауыстыруды қажет етпейді. Шамдалдарды оптикалық жүйенің ластануына және механикалық зақымдалуына тексеру ұсынылады. Тазалауды сумен және/немесе шыныға арналған жуғыш заттармен жүргізу ұсынылады. Шамдалдың корпусын тазалау үшін еріткіштерді, химиялық белсенді заттарды және абразивті тазартқыш заттарды пайдаланбаңыз. Жоғары қысымды тазартқыш және жуғыш техниканы пайдаланбаңыз.

Пайдалану жөніндегі нұсқаулық

Қосу схемасы ULU-S65A-10W/ 4000K IP65 BLACK



Кепілдік міндеттемелер. Кепілдік мерзімі

Пайдалану ережелері сақталған жағдайда сатып алған сәттен бастап 36 айға дейін созылады. Істен шыққан шамдарды ауыстыру сатушы қондыру арқылы жүзеге асырылады. Кепілдік міндеттемелер көзге көрінетін физикалық ақаулар жоқ болған жарық диодты шамдалдарды сатып алған сәттен бастап жұмыс істемейтін жарықдиодты шамдарға қолданылады. Мұндай шамдалдар ауыстырылуға жатады. Ауыстыру шамдалды сынауды қамтиды.

Кепілдікті қызмет көрсету мынадай себептер бойынша жүзеге асырылмайды:

- механикалық зақымданулардың болуы;
- егер жарықдиодты шамдалдарды орнату және қосу Электрлік қауіпсіздік талаптарын сақтамай орындалса;
- егер ақау пайдалану ережелерін сақтамау, сыртқы араласу, өздігінен жөндеу нәтижесінде пайда болса;
- егер ақау бұйымды суға батыру салдарынан туындаса;
- еңсерілмейтін күш жағдайлары (өрт, су тасқыны, жер сілкінісі және т. б.);
- тиісті түрде пайдаланбау.

Тұтынушы бұйымды тасымалдау, сақтау, қызмет көрсету және күту ережелерін сақтамаған жағдайда өндіруші жауапкершілік алмайды. Кепілдікті қызмет көрсету қандай да бір себеп бойынша жарықдиодты шамдалдармен байланысты емес келтірілген залал басқа жабдықта таралмайды.

Егер сатып алған сәттен бастап 14 күн ішінде сіз сатып алынған тауарда ақаулық тапсаңыз, сіз тауарды басқасына айырбастай аласыз немесе оны сатушыға қайтара аласыз!

Қаптаманы, кепілдік талонын және кассалық чекті екі апта бойы сақтаңыз!

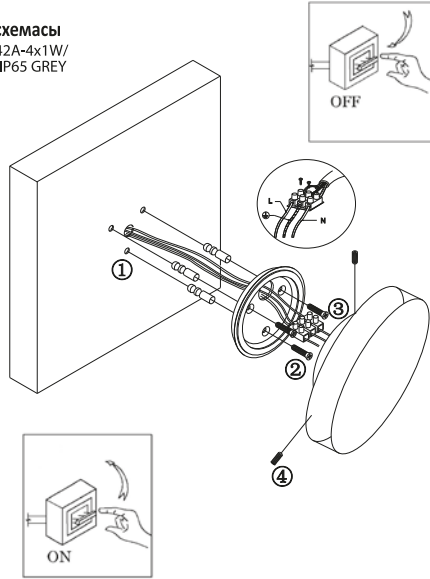
- Шамдалдар жерге тұйықталуы керек.
- Ашық шамдалды оған жауын-шашынның түсуінен қорғау жөнінде шаралар қабылдамай, жаңбыр, қар, тұман немесе жоғары ылғалдылық кезінде шамдалдарды монтаждауға тыйым салынады. Шамдалдың шашыратқышын қатты заттардың күшті механикалық әсерінен қорғау керек.
- Егер шашыратқыш зақымдалған болса, оны ауыстырғанға дейін шамдалды қоспаңыз.

Монтаждау ережелері мен шарттары

Жұмысқа дайынды

1. Нысанның жарықтандыру талаптарын ескере отырып, орнату орнын таңдаңыз.
2. Шамдалды бөлшектеніңіз. Шамдалдар модельге байланысты бұрағышпен немесе алтықырлымен ашылады. Артық жолақты алыңыз, қуат кабелін шамның ішіндегі клемма арқылы қосыңыз.
3. Монтаждау СО 153-34.20.120-2003 Электр қондырғыларын орнату қағидаларына сәйкес жүргізіледі. 220 V айнымалы ток желісінде шамдалды қосу екі желілік кабель сымның көмегімен қосу: қоңыр сым—С (фаза), көк-Н (нейтраль). Фазалық сым 0,1 с-ке қосу уақыты бар желінің қорғау машинасы арқылы қосылуы керек. Жерге тұйықтау сымын қосу (сарғыш-жасыл).
4. Қалыпты тұтанатын материалдардан жасалған материалдарды монтаждауға жол беріледі. Қалыпты тұтанатын материалдарға қалыңдығы 2 мм-ден асатын ағаш және оған негізделген материалдар сияқты құрылыс материалдары жатады.
5. Шамның артық жағын жер бетіне*иорездермен бекітіңіз, шамды артық жолаққа қосыңыз.

Қосу схемасы ULU-S42A-4x1W/ 4000K IP65 GREY



Қызмет ету мерзімі 50 000 сағат.

Сақтау, тасымалдау, өткізу және кәдеге жарату ережелері мен шарттары

Өндірушінің қаптамасында табиғи желдеткіш бар жабық жайларда сақтау керек. Сақтау температурасы -40...+50°С, салыстырмалы ылғалдылығы 80% артық емес. Ылғалдың бұйымға тікелей түсуіне жол бермеңіз.

Өндірушінің қаптамасында тасымалдау механикалық зақымданулардан, соққылық жүктемелерден, ылғалдың түсуінен қорғалған жағдайда көліктің кез келген түрімен жүзеге асырылады. 2019 жылғы ФККО сәйкес бұл бұйым қауіптіліктің 4 класына жатады және құрамында сынап, зиянды газдар мен ауыр металдар жоқ. Қауіптілігі 4 санаттағы бұйымдарды кәдеге жарату тәртібі мемлекеттік биліктің жергілікті органдарының заңнамалық актілері негізінде айқындалады. Тамақ қалдықтарымен бірге кәдеге жаратуға болмайды.

Ақаулықтарды анықтау кезіндегі іс шаралар

Ақаулық анықталған жағдайда өздігіңізден түзетуге тырыспаңыз, +7(499) 182-51-05 телефонына қоңырау шалыңыз немесе www.uniel.ru сайтына жүгініңіз.

Сертификаттау

ULU Uniel сериялы жарықдиодты шамдал IEC 60598 сәйкес жасалған.

Тауар КО ТР 004/2011, КО ТР 020/2011, ЕАЭО ТР 037/2016 талаптарына сәйкес келеді.



Кез келген сұрақтар бойынша мына мекен-жайға хабарласыңыз: «ТК Юнимаркет» ЖШҚ, 129337, Ресей, Мәскеу, Хибинский даңғылы, 20 үй, тел.: +7 (499) 1825105 немесе www.uniel.ru сайтына жүгініңіз.

Өндіруші: Uniel Lighting Co., Ltd / Юниэл Лайтинг Ко. Лтд. Синцяо Норс Роад 161, Синцяо Девелопмент Зон, Линьпин, Ханчжоу қалы, Чжэцзян Прови нс, 311100, ҚХР Қытайда жасалған, www.uniel.ru, www.uniel.shop, www.uniel.com

Импорртаушы: «Юниэл-Восток» ЖШҚ, 690013, Владивосток қаласы, Адмирал Кузнецов көшесі, 86-үй. Тел.: +7 (423) 273 77 18.

Тауардың сапасы бойынша шағымдарды қабылдауға уәкілетті тұлға: «ТК Юнимаркет» ЖШҚ, Ресей, 129337 Мәскеу, Хибинский даңғылы, 20 үй, тел.:+7(499) 1825105, e-mail: retail@unimarket.org.

Бұйым	Сериялық нөмірі Өндірілген күні	
Сату орны	Сату күні	
Сатушының қолы	Сатып алушының қолы	Алмасу күні