



Uniel®

НОВИНКА!

Светильник промышленный светодиодный ULY-U36C

100 Вт

150 Вт

200 Вт



4000К
БЕЛЫЙ СВЕТ

6500К
ДНЕВНОЙ СВЕТ

IP65

Ra
≥80

КОЭФФИЦИЕНТ
ПУЛЬСАЦИИ
5%

36
МЕСЯЦЕВ
ГАРАНТИИ

Для освещения складских помещений с высотой подвеса 6–8 м
Для пыльных помещений

В НАЛИЧИИ
НА СКЛАДЕ

Светильник промышленный светодиодный **ULY-U36C** **НОВИНКА!**

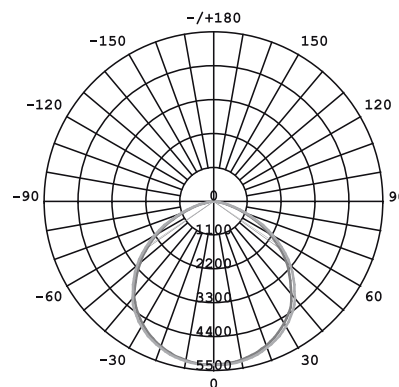
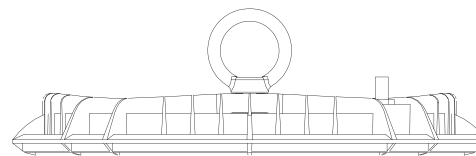


На **60% экономичнее** светильников с лампами ДРЛ, ДНаТ

Радиаторная решетка: **отвод тепла от светодиодного модуля**

Корпус: литой под давлением **алюминий**

Защитный экран **из прочного стекла**



Крепление для светильника подвесного ULF-H03 SILVER 200 POLYBAG*

Предназначено для подвесного монтажа светодиодных светильников весом до 10 кг. Длина подвеса 2 метра



*Крепление не входит в комплект поставки

**В НАЛИЧИИ
 НА СКЛАДЕ**

Наименование	Код для заказа	Мощность	Световой поток	Цветовая температура	Класс энергопотребления	Габаритные размеры	Коэффициент пульсации	Транспортная упаковка
ULY-U36C-100W/6500K IP65 GREY	UL-00011028	100	10 000	6500	A++	Ø254x75	5	10
ULY-U36C-100W/4000K IP65 GREY	UL-00011027	100	10 000	4000		Ø254x75		10
ULY-U36C-150W/6500K IP65 GREY	UL-00011030	150	15 000	6500		Ø300x75		10
ULY-U36C-150W/4000K IP65 GREY	UL-00011029	150	15 000	4000		Ø300x75		10
ULY-U36C-200W/6500K IP65 GREY	UL-00011032	200	20 000	6500		Ø330x80		10
ULY-U36C-200W/4000K IP65 GREY	UL-00011031	200	20 000	4000		Ø330x80		10

+40°
0°

220-240 В
50 Гц

50000
ЧАСОВ
СЛУЖБЫ

EMC

110°

cos φ
0,9

УХЛ4

Запрещается использовать светильник в цепях с тиристорными регуляторами напряжения (диммерами).



Схемы расстановки светильников и освещенность

Освещенность указана на расстоянии 0,85 м от пола.

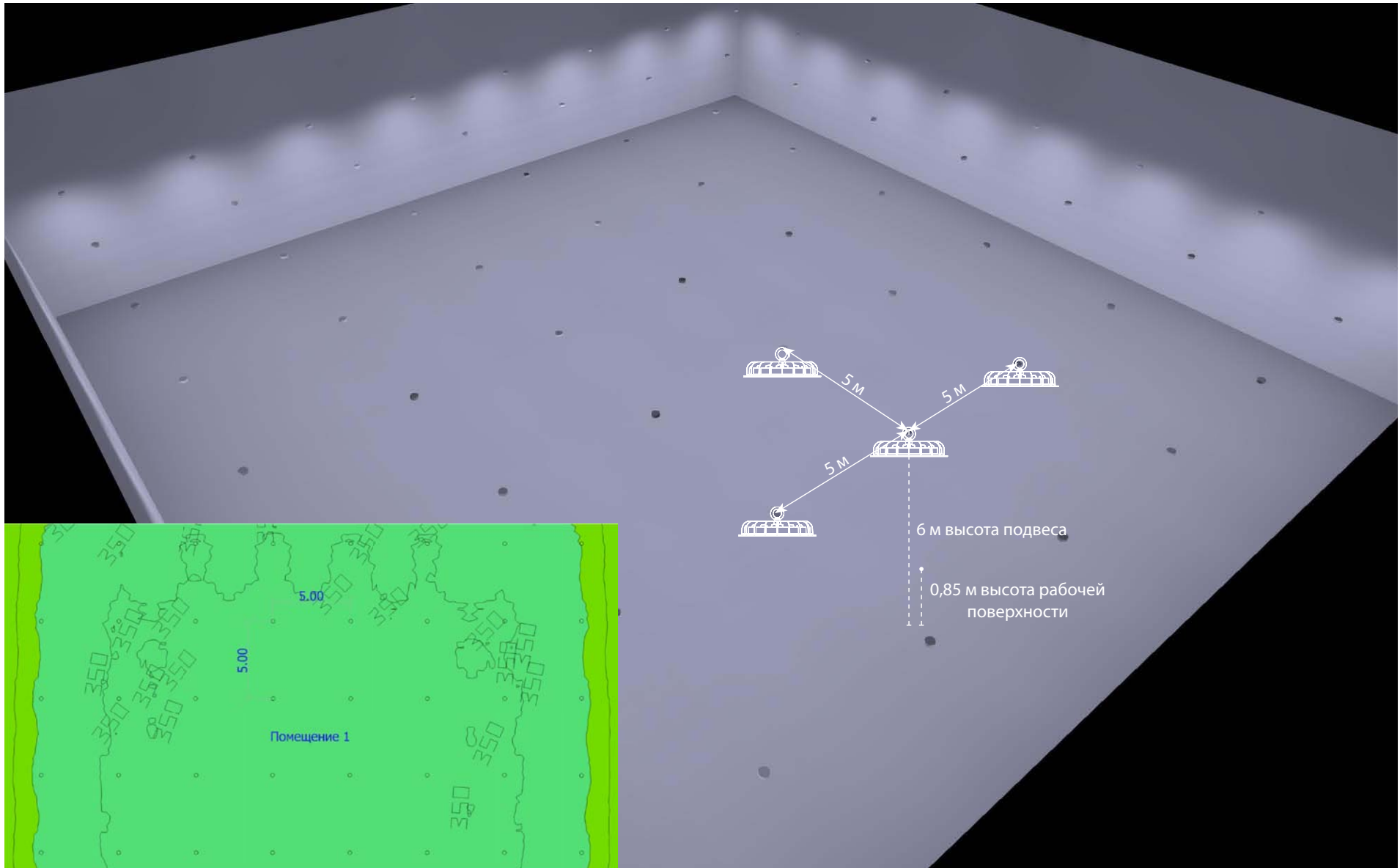
Высота подвеса	Сетка расстановки	ULY-U36C-100W/6500K IP65 GREY			ULY-U36C-150W/6500K IP65 GREY			ULY-U36C-200W/6500K IP65 GREY		
		Освещенность минимальная	Освещенность средняя	Освещенность максимальная	Освещенность минимальная	Освещенность средняя	Освещенность максимальная	Освещенность минимальная	Освещенность средняя	Освещенность максимальная
м	м	лк	лк	лк	лк	лк	лк	лк	лк	лк
6	5	143	350	384	230	524	572	289	680	753
	6	145	250	279	236	374	415	298	486	541
	7	59	172	215	96	257	317	119	334	413
	8	105	144	189	165	216	277	211	280	361
	9	33	106	167	52	159	244	65	207	318
7	5	142	347	379	229	519	567	284	674	739
	6	139	248	268	217	371	399	272	482	519
	7	66	170	196	108	254	291	135	331	379
	8	107	143	166	167	214	245	211	277	320
	9	37	105	140	61	158	205	76	205	267
8	5	143	344	378	231	515	566	290	668	737
	6	130	246	265	205	368	396	259	477	516
	7	69	169	189	111	252	283	139	327	367
	8	99	142	156	159	212	231	191	275	301
	9	40	105	126	65	156	187	82	203	243
9	5	143	344	378	237	510	570	296	662	745
	6	127	243	264	200	364	396	253	473	514
	7	70	167	186	113	250	279	143	324	381
	8	90	140	152	139	210	227	175	272	294
	9	41	103	119	67	155	177	85	201	231

Расчет освещенности производится согласно СП 52.13330.2016 "Естественное и искусственное освещение"

За дополнительной информацией обращайтесь к персональному менеджеру.



Схемы расстановки светильников и освещенность



Условное обозначение светильника на плане