

Weissgauff

Стиральная машина

WMD 61212 Inverter Steam

Руководство по эксплуатации

**Перед использованием внимательно прочтите и изучите данное руководство.
Соблюдайте правила техники безопасности при работе с устройством**

Оглавление

МЕРЫ ПРЕДОСТОРОЖНОСТИ	3
ОПИСАНИЕ ПРИБОРА	6
ДОЗАТОР МОЮЩИХ СРЕДСТВ	10
ПАНЕЛЬ УПРАВЛЕНИЯ	11
ТАБЛИЦА ПРОГРАММ	14
ТЕХНИЧЕСКОЕ ОБСЛУЖИВАНИЕ И ЧИСТКА	15
ТЕХНИЧЕСКИЕ ХАРАКТЕРИСТИКИ	18

МЕРЫ ПРЕДОСТОРОЖНОСТИ

В этом разделе содержатся инструкции по технике безопасности, которые помогут уберечься от риска получения травм или повреждения имущества. Несоблюдение этих инструкций приводит к аннулированию гарантии.

Предупреждение

- Отключайте устройство от сети, когда оно не используется.
- Никогда не прикасайтесь к вилке мокрыми руками!
- Никогда не вынимайте вилку из розетки, потянув за кабель, всегда вытаскивайте ее, взявшись за вилку.
- Отключайте устройство от сети во время установки, технического обслуживания, чистки и ремонта.
- Не подключайте устройство с помощью удлинителей или штекеров с несколькими разъемами.
- Никогда не ставьте изделие на пол, покрытый ковром. В противном случае недостаток воздушного потока под изделием может привести к перегреву электрических деталей. Это может вызвать проблемы с Вашим продуктом.
- Никогда не открывайте загрузочную дверцу и не вынимайте фильтр, пока в барабане еще есть вода. В противном случае возникнет риск затопления и получения травм от горячей воды.
- Шланги подачи воды и слива должны быть надежно закреплены и оставаться неповрежденными. В противном случае существует риск утечки воды.
- Не устанавливайте и не оставляйте изделие в местах, где оно может подвергаться воздействию внешних условий.
- Детей в возрасте до 3 лет следует держать подальше от машины, если они не находятся под постоянным присмотром.
- Упаковочные материалы опасны для детей. Храните упаковочные материалы в безопасном месте, недоступном для детей.
- Электрические изделия опасны для детей.
- Держите детей подальше от устройства во время его использования.
- Не позволяйте детям играть с изделием. Используйте блокировку от детей, чтобы они не могли вмешиваться в работу устройства.
- Не забудьте закрыть загрузочную дверцу, выходя из помещения, где находится изделие.
- Храните все моющие средства и добавки в безопасном месте, недоступном для детей, закрыв крышку контейнера с моющим средством или запечатав упаковку с моющим средством.

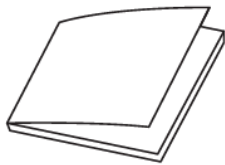
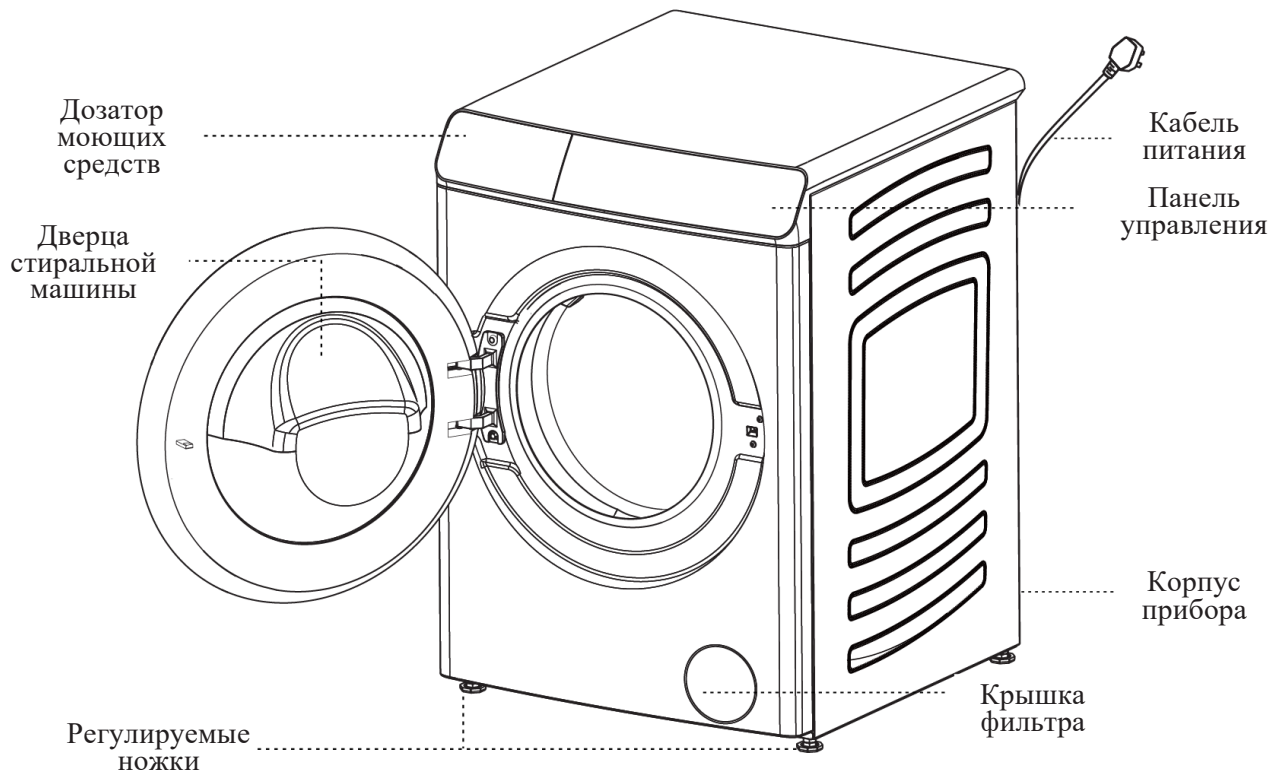
Сушка белья

- Белье, которое ранее было испачкано бензином/газом, растворителями для химической чистки или другими легковоспламеняющимися веществами, нельзя сушить в машине, так как они выделяют легковоспламеняющиеся пары. В противном случае возникнет опасность возгорания.
- Белье, загрязненное растительным маслом, спиртом, бензином, газом, пятновыводителем, скипидаром, воском или средством для удаления воска, перед сушкой необходимо постирать горячей водой с большим количеством моющего средства. В противном случае возникнет опасность возгорания.
- Белье, содержащее резиновую (латексную) пену, шапочки для душа, водонепроницаемые ткани, одежду и подушки из вспененного материала нельзя сушить с помощью функции сушки. В противном случае возникнет опасность возгорания.
- Если Вы используете в своей стиральной машине шарики для стирки, мерные ложки или сетку для белья, эти продукты могут расплавиться в процессе сушки. Если Вы собираетесь выбрать функцию сушки, не используйте эти предметы. В противном случае возникнет опасность возгорания.
- Если Вы используете промышленные химикаты для очистки, не используйте функцию сушки. В противном случае возникнет риск возгорания.
- Не прикасайтесь к стеклу загрузочной дверцы голыми руками после сушки. Существует риск ожога.
- Существует заключительный этап, который заключается в охлаждении, чтобы поддерживать белье при определенной температуре и гарантировать, что оно не повредится. Вы можете подвергнуться воздействию горячего пара, если откроете дверцу до завершения охлаждения. Существует риск ожога.
- Если программы сушки прерываются (из-за отмены программы или сбоя питания), белье в машине может быть горячим. Будьте осторожны.
- Не останавливайте машину до завершения программы сушки. Если Вам необходимо это сделать, достаньте все белье, положите его в подходящее место и подождите, пока оно остынет.
- Не допускайте попадания домашних животных внутрь прибора. Проверьте содержимое изделия перед его использованием.
- Не перегружайте машину для сушки белья. Соблюдайте максимальные уровни нагрузки, указанные для сушки.
- Перед загрузкой в машину проверьте каждый предмет белья и убедитесь, что внутри него или в карманах нет зажигалок, монет, металлических предметов, скрепок и т.д.
- Нижнее белье с металлическими элементами нельзя сушить в машине.
- Металлические элементы могут оторваться в процессе сушки и повредить машину.
- Не используйте машину для сушки крупногабаритного белья, такого как тюль, занавески, одеяла или коврики.
- Используйте только белье, пригодное для стирки и сушки. Всегда сверяйтесь с биркой производителя на белье. В противном случае, белье может быть повреждено.

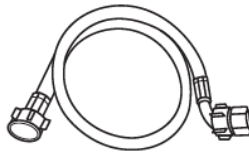
Подготовка белья к стирке

- Сортируйте белье в соответствии с типом ткани, цветом, степенью загрязнения и подходящей температурой воды.
- Всегда соблюдайте инструкции, приведенные на бирках одежды.
- Бюстгалтеры на косточках и одежда с металлическими элементами, такими как пряжки или пуговицы, повреждают машину. Удалите металлические детали или постирайте такую одежду, предварительно положив ее в хлопчатобумажный мешок для стирки или хлопчатобумажную наволочку. Кроме того, этот тип одежды может перегреться в процессе сушки и повредить другую одежду. Не используйте машинку для сушки такой одежды.
- Положите одежду небольшого размера, такую как детские носки и нейлоновые чулки, в хлопчатобумажный мешок для стирки или хлопчатобумажную наволочку.
- Поместите шторы внутрь, не сдавливая их. Снимите элементы крепления занавесок. Не сушите тюлевые занавески в стиральной машине.
- Застегните молнии, пришейте незакрепленные пуговицы и зашейте разрывы ткани перед стиркой в машине.
- Стирайте изделия с маркировкой «Машинная стирка» или «Ручная стирка» только в соответствии с соответствующей программой. Высушите их, повесив или разложив плашмя. Не используйте машину для сушки такой одежды.
- Не стирайте цветные и белые изделия вместе. Новые изделия темного цвета выделяют много красителя.
- Используйте только те красители/ средства для сохранения цвета и средства для удаления накипи, которые подходят для стиральных машин. Всегда следуйте инструкциям на упаковке.

ОПИСАНИЕ ПРИБОРА



Руководство по эксплуатации



Шланг для подачи воды



Пластиковые заглушки

Изображение приведено только для справочной информации и может отличаться от реальной модели устройства.

УСТАНОВКА

Снятие упаковки

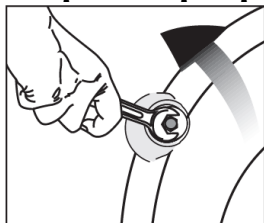
Наклоните машину назад, чтобы снять упаковку.

Внимание: Данное изделие тяжелое. Снимите упаковку, как показано на рисунке (прибегнув к помощи еще одного человека).

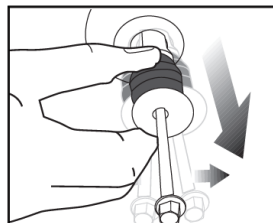
Будьте осторожны во время этой процедуры.



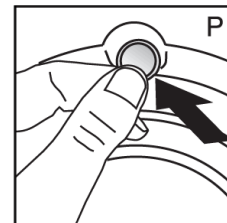
Снятие транспортировочных болтов



С помощью инструмента ослабьте все болты

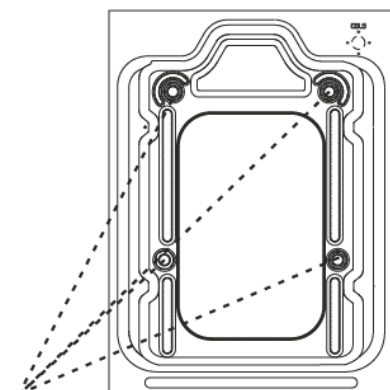


Выверните транспортировочные болты



Вставьте пластиковые заглушки, входящие в комплект поставки, в отверстия на задней панели.

- Не снимайте транспортировочные болты до снятия упаковки.
- Перед включением стиральной машины снимите транспортировочные болты! В противном случае изделие может быть повреждено.
- Храните транспортировочные болты в надежном месте для повторного использования, если в будущем потребуется переместить изделие.
- Никогда не перемещайте изделие без надлежащего закрепления транспортировочных болтов!



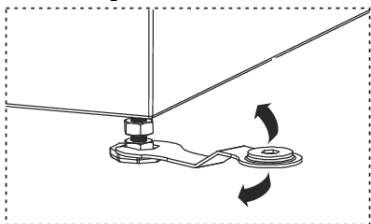
Транспортировочные болты

Место установки

- Поместите изделие на твердый и ровный пол. Не ставьте его на ковер с высоким ворсом или другие подобные поверхности.
- Не ставьте изделие близко к краю, если на полу есть ступеньки. Также не ставьте изделие на платформу.
- Разместите изделие на расстоянии не менее 1,5 см от краев другой мебели.
- В помещении, где установлено данное изделие, не должно быть запирающихся, раздвижных или распашных дверей, которые будут ограничивать полное открывание загрузочной дверцы.

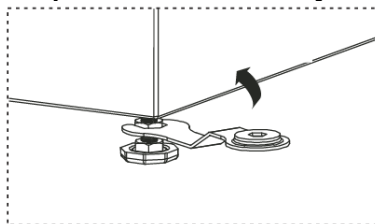
Регулировка ножек

Отрегулируйте ножки таким образом, чтобы изделие было сбалансировано в том месте, где оно будет использоваться. Выровняйте машину, отрегулировав ножки

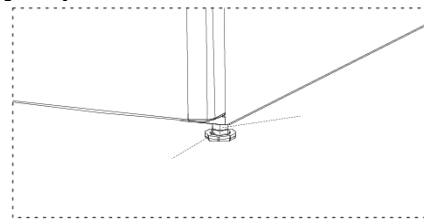


Ослабьте стопорные гайки на ножках с помощью гаечного ключа.

Регулируйте ножки до тех пор, пока изделие не встанет ровно.

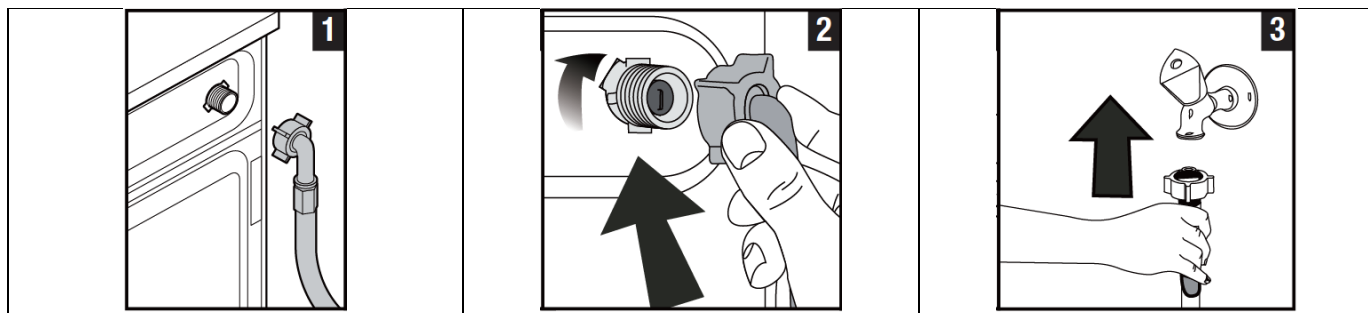


Снова затяните все стопорные гайки гаечным ключом.



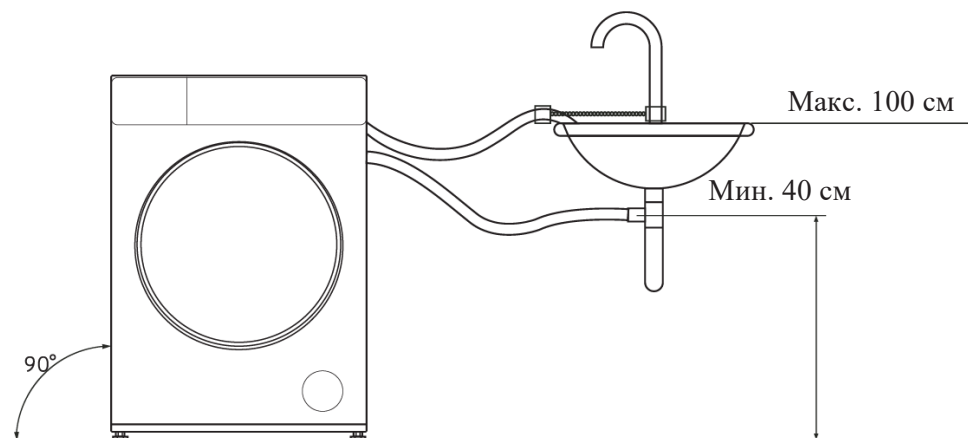
Подключение системы водоснабжения

Давление подачи воды, необходимое для работы устройства, составляет от 1 до 10 бар (0,1 – 1 МПа). Для бесперебойной работы Вашей машины из полностью открытого крана за одну минуту должно вытекать от 10 до 80 литров воды. Если давление воды выше, установите редукционный клапан. Модели с одним подводом воды не следует подключать к крану горячей воды. В таком случае белье будет повреждено или устройство переключится в режим защиты и не будет работать. Не используйте старые шланги для подачи воды на новом изделии. Это может привести к появлению пятен на Вашем белье.



1. Подсоедините специальный шланг, входящий в комплект поставки изделия, к отверстию для подачи воды на стиральной машине.
2. Надежно затяните гайки шланга вручную. Никогда не используйте инструмент при затягивании гаек.
3. После подсоединения шланга полностью откройте краны, чтобы проверить, нет ли утечек воды в местах соединения. Если произошла какая-либо утечка, закройте кран и открутите гайку. Тщательно затяните гайку после проверки уплотнения. Чтобы предотвратить утечку воды, держите краны закрытыми, когда Вы не пользуетесь устройством.

Подключение сливного шланга



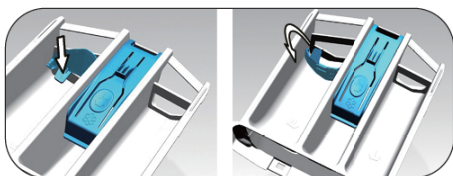
- Подсоедините конец сливного шланга непосредственно к сливному каналу, раковине или ванне.
- Ваш дом будет затоплен, если шланг отсоединится во время слива воды. Кроме того, существует риск ожога из-за высоких температур! Чтобы предотвратить подобные ситуации и обеспечить бесперебойный забор и слив воды из машины, плотно закрепите конец сливного шланга, чтобы он не сместился.
- Подсоедините шланг на высоту не менее 40 см и не более 100 см.
- Если шланг проложен вдоль пола (или на высоте менее 40 см над ним) и позже поднят, слив воды затрудняется, и белье может оставаться очень мокрым. Поэтому соблюдайте высоту, указанную на рисунке.
- Чтобы предотвратить попадание грязной воды обратно в машину и обеспечить легкий слив, не погружайте конец шланга в грязную воду и не погружайте его в слив более чем на 15 см. Если шланг слишком длинный, обрежьте его.
- Конец шланга не должен быть согнут, на него нельзя наступать и шланг не должен быть зажат или сдавлен.

ДОЗАТОР МОЮЩИХ СРЕДСТВ

Регулятор жидкого
моющего средства

Основное моющее средство

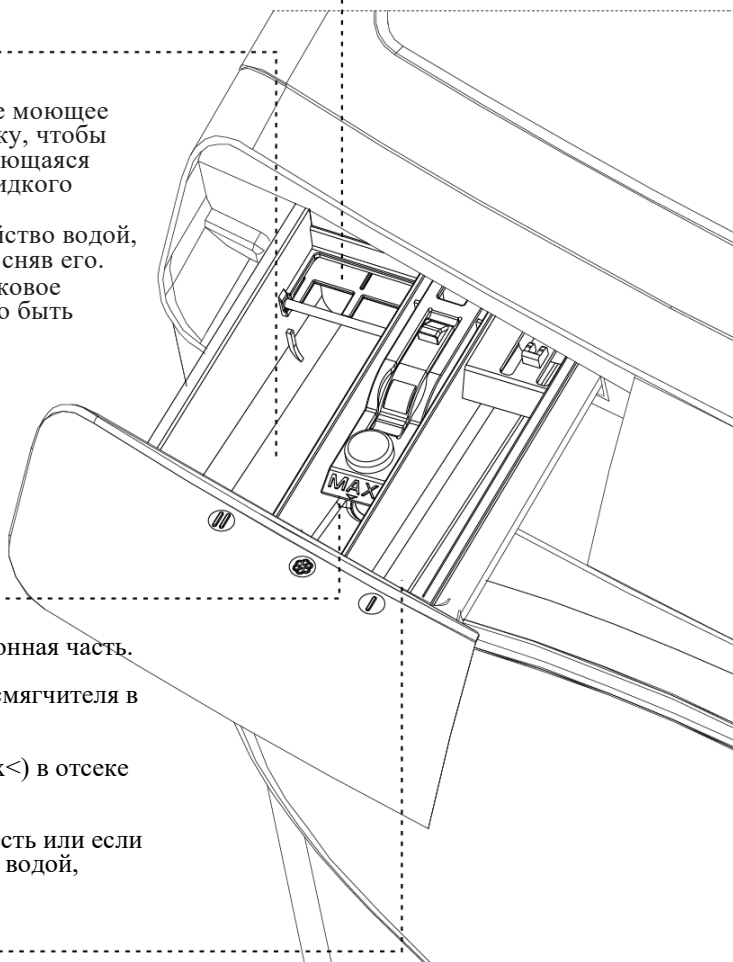
- Если Вы хотите использовать жидкое моющее средство, нажмите на указанную точку, чтобы повернуть устройство. Переворачивающаяся часть будет служить барьером для жидкого моющего средства.
- При необходимости промойте устройство водой, когда оно установлено на место, или сняв его.
- Если Вы будете использовать порошковое моющее средство, устройство должно быть закреплено в верхнем положении.



Смягчитель / Кондиционер

- В отсеке для смягчителя имеется сифонная часть.
- Налейте смягчитель в отделение для смягчителя в дозаторе для моющих средств.
- Не превышайте отметку уровня (>max<) в отсеке для смягчителя.
- Если смягчитель потерял свою текучесть или если он концентрированный, разбавьте его водой,

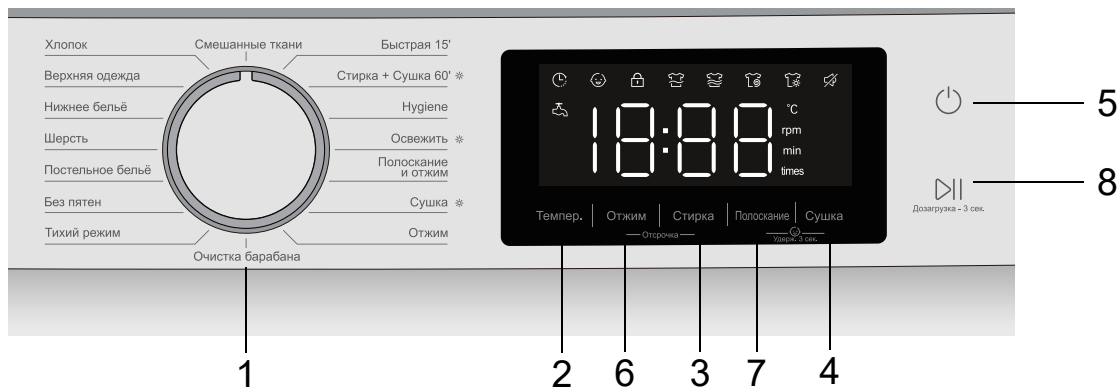
Средство для предварительной стирки



Используйте только моющие средства, изготовленные специально для стиральных машин.

- Тип используемого средства зависит от программы стирки, типа ткани и цвета белья.
- Используйте разные средства для цветного и белого белья.
- Стирайте деликатную одежду только специальными средствами (жидкое средство, деликатное средство и т.д.), предназначенными исключительно для деликатной одежды, и по рекомендуемым программам.
- При стирке одежды темного цвета рекомендуется использовать жидкое средство.
- Стирайте шерстяные изделия по рекомендованной программе специальным средством, разработанным специально для шерстяных изделий
- Пожалуйста, ознакомьтесь с описанием предлагаемой программы для различных текстильных изделий.
- Все рекомендации по средствам для стирки действительны для выбранного температурного диапазона программ.

ПАНЕЛЬ УПРАВЛЕНИЯ



1.	Селектор программ	С его помощью можно выбрать необходимую программу стирки.
2.	Темпер.	После выбора программы нажмите эту кнопку, чтобы выбрать температуру.
3.	Стирка	После выбора программы нажмите эту кнопку, чтобы настроить время стирки.
4.	Сушка	После выбора программы нажмите эту кнопку, чтобы добавить функцию сушки.
5.	Вкл./Выкл.	Нажмите эту кнопку для включения или выключения устройства. Машина будет выключена сразу после завершения цикла стирки.
6.	Отжим	После выбора программы нажмите эту кнопку, чтобы настроить скорость отжима.
7.	Полоскание	После выбора программы нажмите эту кнопку, чтобы настроить количество полосканий.
8.	Старт/Пауза	После выбора программы нажмите эту кнопку для запуска. Нажмите эту кнопку повторно, чтобы приостановить цикл на паузу.

Индикатор	Описание	Индикатор	Описание	Индикатор	Описание
	Отсрочка старта		Индикатор сушки		Индикатор хода выполнения программы
	Блокировка от детей		Без звука	°C rpm min times	Индикатор единицы измерения
	Блокировка двери		Индикатор отклонения от нормы подачи воды		

Дополнительные функции

Блокировка от детей

Эта функция в основном используется для предотвращения неправильной эксплуатации и защиты от детей во время работы стиральной машины. В запущенном состоянии нажмите и удерживайте кнопки "Полоскание" и "Сушка" одновременно в течение 3 секунд, чтобы включить функцию блокировки от детей. Блокировка от детей может быть установлена и снята только во время работы программы. После установки блокировки от детей во время работы будет отображаться индикатор блокировки от детей.


Добавление белья во время стирки

После нажатия кнопки "▶||" в течение 3 секунд в процессе стирки, если условия для открывания дверцы соблюдены, дверной замок автоматически разблокируется, и дверцу можно будет открыть, чтобы добавить или вынуть одежду. Функция добавления одежды должна соответствовать условиям отпирания дверного замка.

Отсрочка старта

Используется для предоставления пользователю функции настройки отложенного запуска программы стирки. Настраиваемый диапазон составляет от 1 до 24 часов (время отсрочки определяется с момента начала установки отсрочки до запуска программы стирки).

Запуск и настройка функции отсрочки старта: После выбора программы стирки и настройки параметров одновременно нажмите и удерживайте ("Отжим" + "Стирка"), значок замигает, чтобы начать настройку, Вы можете установить время, нажав комбинацию клавиш, длительное нажатие этой комбинации клавиш будет быстро увеличивать значение. Когда установка времени закончится, нажмите клавишу "▶||", чтобы запустить таймер.

После активации функции блокировки от детей, кнопки панели управления становятся неактивными, за исключением комбинации блокировки от детей, ▶|| и . 

ПРОГРАММЫ

Смешанные ткани	Программа, предназначенная для стирки смешанных тканей.
Хлопок	Используйте эту программу для белья из хлопка (например, простыней и наволочек, полотенец, футболок, рубашек и т.д.), чтобы обеспечить их качественную стирку.
Верхняя одежда	Специально разработанная программа для стирки верхней одежды и пуховиков. Материал пуховиков относительно плотный, его трудно промывать, он плохо поддается стирке и с трудом впитывает воду. Поэтому данная программа увеличивает время замачивания в процессе стирки и уменьшает скорость вращения во время отжима.
Нижнее бельё	Специальная программа для стирки нижнего белья. Частота вращения барабана при стирке будет низкой, но в то же время, чтобы обеспечить эффективность полоскания и предотвратить образование остатков моющего средства, интенсивность полоскания будет высокой.
Шерсть	Программа специально разработана для бережной стирки шерстяной одежды. Выберите правильную температуру в соответствии с этикеткой на Вашей одежде и используйте соответствующее средство для стирки шерсти.
Постельное бельё	Программа для стирки постельного белья, такого как простыни, наволочки и пододеяльники. В процессе стирки время замачивания увеличивается для улучшения итогового результата.
Без пятен	Программа для одежды с более стойкими пятнами, эффект стирки улучшается за счет увеличения времени и повышения частоты вращения барабана.
Тихий режим	Программа, специально разработанная для ночного периода. Программа в ночное время отключает звуковые оповещения, а звук стирки и сушки становится тише, чем в других стандартных программах.
Очистка барабана	Регулярно (каждые 1-2 месяца) используйте эту функцию для проведения необходимой чистки барабана. Используйте эту программу без белья, но поместив в барабан несколько фрагментов сухой и чистой ненужной ткани. Для достижения наилучших результатов добавьте чистящее средство для стиральных машин. После завершения программы оставьте дверцу приоткрытой и дайте машине высохнуть. Это не программа стирки, а программа для технического обслуживания устройства.
Отжим	Программа отжима. Будьте осторожны при выборе скорости отжима для деликатных тканей. Такие ткани требуют более низких скоростей.
Сушка	Программа для сушки белья.
Полоскание и отжим	Программа для полоскания и отжима.
Освежить	Это программа для ухода за сухой одеждой. В соответствии с характеристиками различных текстильных изделий, выполняет функции удаления пыли, устранения запахов и удаления клещей. Итоговый эффект программы зависит от материала одежды, её исходного состояния и т.д.
Hygiene	Программа устанавливает более высокую температуру, чтобы обеспечить стерилизующий эффект во время стирки и, в то же время, в определенной степени уничтожить бактерии и клещей, а также улучшить качество стирки одежды.
Стирка + Сушка 60'	Комбинированная программа стирки и сушки не требует ручной настройки параметров сушки. Процесс стирки будет короче, чем при обычной программе стирки, и рассчитан на небольшое количество слабозагрязненной и легко высушиваемой одежды.
Быстрая 15'	Программа для быстрой стирки небольшого количества белья. Максимальная скорость отжима на этой программе будет низкой.

ТАБЛИЦА ПРОГРАММ

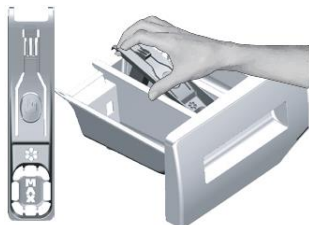
Программа	Макс. нагрузка (кг)	Темпер. (°C)	Скорость (об./мин.)	Опции			
				Отсрочка	Полоскание	Стирка	Сушка
Смешанные ткани	6	Холодная-60°C	0-1200	√	√	√	√
Хлопок	Макс.	Холодная-90 °C	0-1200	√	√	√	√
Верхняя одежда	3.5	Холодная-40 °C	0-800	√	√	√	√
Нижнее бельё	3.5	Холодная-90 °C	0-1000	√	√	√	√
Шерсть	2.5	Холодная-40 °C	0-600	√	√	√	×
Постельное бельё	6	Холодная-60 °C	0-1000	√	√	√	√
Без пятен	6	40 °C-60 °C	0-1200	√	√	√	√
Тихий режим	3.5	Холодная-60 °C	0-800	√	√	√	√
Очистка барабана	0	90 °C	800	√	×	√	×
Отжим	Макс.	--	0-1200	√	×	×	√
Сушка	8	--	--	√	×	×	×
Полоскание и отжим	Макс.	--	1200	√	√	×	√
Освежить	4	--	--	√	×	×	×
Hygiene	6	60 °C -90 °C	0-1200	√	√	√	√
Стирка + Сушка 60'	1	Холодная-30 °C	800	√	√	√	×
Быстрая 15'	1.5	Холодная-30 °C	0-1000	√	√	√	√

1. Требуемое время будет варьироваться в зависимости от давления воды, условий дренажа, текстуры одежды, веса белья и температуры воды. Время стирки и отжима при выполнении программы с дополнительными функциями будет отличаться от фактического времени работы.
2. Во время выполнения программы фактическое отображаемое время будет меняться в зависимости от предполагаемого веса одежды, что не является неисправностью стиральной машины.
3. Из-за разницы в количестве белья и типе моющего средства при слишком низкой скорости отжима эффект полоскания может быть неудовлетворительным. Пожалуйста, увеличьте количество полосканий.
4. Параметры, приведенные в таблице, приведены только для справки, и могут быть изменены производителем в приобретенной Вами модели.
5. В зависимости от настроек и веса белья, время стирки автоматически может измениться.
6. √ - можно выбрать, × - недоступно для выбора.

ТЕХНИЧЕСКОЕ ОБСЛУЖИВАНИЕ И ЧИСТКА

Срок службы изделия продлевается, а часто возникающие проблемы уменьшаются, если его регулярно очищать и обслуживать.

Чистка дозатора моющих средств



Чистите дозатор для моющих средств через регулярные промежутки времени (каждые 4-5 циклов стирки), как показано ниже, чтобы со временем предотвратить накопление порошкового моющего средства.

1. Нажмите на отметку на сифоне в отсеке для смягчителя и тяните отсек на себя до тех пор, пока он не будет извлечен из машины.
2. Вымойте дозатор для моющих средств.
3. После чистки установите дозатор на место и убедитесь, что он правильно установлен.

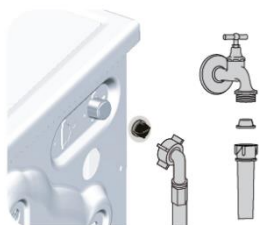
Очистка загрузочной дверцы и барабана



После каждой стирки следите за тем, чтобы в барабане не оставалось посторонних веществ. Если отверстия в фильтре, показанном на рисунке, заблокированы, очистите их с помощью зубочистки. Посторонние металлические предметы могут вызвать появление пятен ржавчины на барабане. Очистите пятна на поверхности барабана с помощью чистящих средств для нержавеющей стали. Никогда не используйте для очистки стальную или проволочную губку. Это приведет к повреждению окрашенных, хромированных и пластиковых поверхностей.

Очистка корпуса и панели управления

При необходимости протрите корпус машины мыльной водой или неагрессивными мягкими моющими средствами и вытрите насухо мягкой тканью. Для чистки панели управления используйте только мягкую и влажную ткань.



1. Закройте кран подачи воды.
2. Открутите гайки водозаборных шлангов, чтобы получить доступ к фильтрам на водозаборных клапанах. Очистите их щеткой. Если фильтры слишком загрязнены, снимите их плоскогубцами и очистите следующим образом.
3. Выньте фильтры на плоских концах водозаборных шлангов вместе с прокладками и тщательно промойте их под проточной водой.
4. Аккуратно установите прокладки и фильтры, и затяните их гайки вручную.

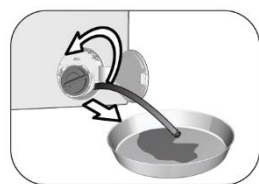
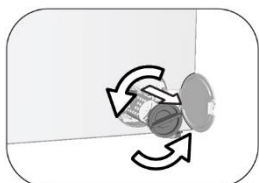
Слив оставшейся воды и очистка фильтра насоса

Фильтр необходимо чистить или всякий раз, когда он засоряется, или каждый месяц.

1. Чтобы очистить загрязненный фильтр и слить воду, отключите машину от электросети.
2. Откройте крышку фильтра.
3. Слейте воду из машины.



Изделие оснащено шлангом для аварийного слива воды:

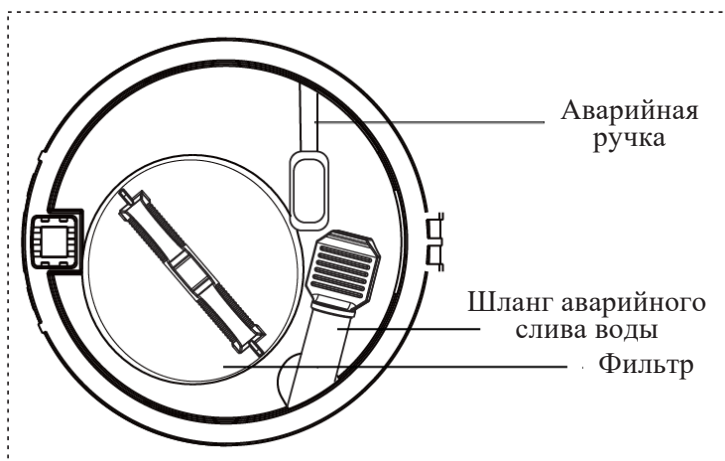


- a. Вытяните шланг аварийного слива из его гнезда.
 - b. Поместите большой контейнер под конец шланга. Слейте воду в емкость, вытащив пробку на конце шланга. Когда емкость наполнится, перекройте входное отверстие шланга. После опорожнения контейнера повторите описанную выше процедуру, чтобы полностью слить воду из машины.
 - c. Когда слив воды будет завершен, снова закройте конец пробкой и закрепите шланг на прежнем месте.
 - d. Поверните и снимите фильтр насоса.
4. Очистите все остатки внутри фильтра, а также волокна, если таковые имеются, вокруг области насоса.
 5. Установите фильтр.
 6. Закройте крышку фильтра.

Открытие загрузочной дверцы в случае отключения питания:

В случае отключения питания Вы можете открыть загрузочную дверцу вручную, используя аварийную ручку под крышкой фильтра насоса.

- Выключите прибор и выньте вилку из розетки.
- Откройте крышку фильтра насоса.
- Откройте аварийную ручку загрузочной дверцы за крышкой фильтра с помощью инструмента.
- Откройте загрузочную дверцу, потянув аварийную ручку загрузочной дверцы вниз.
- Попробуйте снова потянуть ручку вниз, если загрузочная дверца не открывается.
- После открытия загрузочной дверцы верните аварийную ручку загрузочной дверцы в исходное положение.



Предупреждение: прежде чем открывать загрузочную дверцу, убедитесь, что внутри машины не осталось воды, чтобы предотвратить ее перелив.

УСТРАНЕНИЕ НЕИСПРАВНОСТЕЙ

Код	Описание	Устранение
E1	Ненормальный забор воды	Проверьте, включен ли кран; Проверьте, не слишком ли низкое давление воды или подача воды прекращена; Проверьте, не перекручен ли шланг подачи воды; после завершения проверки, если ошибка все еще появляется, пожалуйста, обратитесь в авторизованный сервисный центр Weissgauff.
E2	Дверь не закрыта	Проверьте, правильно ли закрыта дверца; Проверьте, не застряла ли одежда между барабаном и дверью; Проверьте, не перекручен ли шланг подачи воды; после завершения проверки, если ошибка все еще появляется, пожалуйста, обратитесь в авторизованный сервисный центр Weissgauff.
E3	Неисправность двигателя	Пожалуйста, перезагрузите устройство после выключения питания, если ошибка все еще появляется, обратитесь в авторизованный сервисный центр Weissgauff.
E4	Ненормальный дренаж	Очистите фильтр сливного клапана; Проверьте, не засорена ли сливная труба; после проверки, если ошибка все еще появляется, обратитесь в авторизованный сервисный центр Weissgauff.
E5	Аномальный уровень воды	После нажатия кнопки «Пуск» текущий уровень автоматически опустится до требуемого, а машина продолжит работу. Если ошибка все еще появляется, обратитесь в авторизованный сервисный центр Weissgauff.
EX (x - это число, отличное от приведенного выше)	Другое	Пожалуйста, перезагрузите устройство после выключения питания. Если ошибка все еще появляется, обратитесь в авторизованный сервисный центр Weissgauff.

Следующие состояния работы не являются неисправностями:

Состояние	Описание
При первом использовании в машине или в сливном отверстии имеется вода.	Это остаточная вода после заводских испытаний на работоспособность.
Во время стирки вода не видна.	Это нормально, уровень воды для стирки находится ниже видимой поверхности дверного стекла.
После отжима белье остается мокрым.	Это могло произойти из-за слишком большого количества помещенного белья, неправильно выбранной скорости отжима или особенностей ткани самого белья.
Программа работает дольше, чем указано на дисплее.	В процессе стирки на это будет влиять давление воды, особенности материала одежды и выбранные настройки отжима. Все эти факторы будут оказывать влияние на время стирки.

ТЕХНИЧЕСКИЕ ХАРАКТЕРИСТИКИ

Описание	Модель	Weissgauff WMD 61212 Inverter Steam
	Максимальная загрузка при стирке / кг	12
	Тип двигателя	Инверторный
	Максимальная скорость отжима / об./мин.	1200
	Напряжение/Частота сети	220-240В/50 Гц
	Размеры устройства (Ш*Г*В, мм)	600*610*850
	Вес нетто / кг	70
Спецификация	Номинальная мощность / Вт	1800
	Мощность сушки / Вт	1200
	Максимальная загрузка при сушке / кг	8
	Вход для воды	Одинарный
	Материал барабана	Нержавеющая сталь
	Угол открытия двери	170°
	Дверной замок	Электромагнитный
	Максимальная температура воды / °С	90
	Длина впускного шланга / м	1,2
	Длина отводного шланга / м	1,5
	Диаметр загрузочного люка / мм	330
	Внутренний диаметр барабана / мм	505
	Внутренняя глубина барабана / мм	375
	Диаметр двери / мм	480
Программы	Количество программ	16
Дополнительные функции	Дозагрузка белья	+
	Отсрочка старта	1-24 часа
	Блокировка от детей	+

Продукт сертифицирован в соответствии с действующим техническим регламентом. Производитель на свое усмотрение и без дополнительных уведомлений может менять комплектацию, внешний вид, страну производства и технические характеристики модели, следуя политике непрерывного улучшения качества выпускаемой продукции. Приобретенная Вами модель может отличаться от описанной в тексте данного руководства