

РУКОВОДСТВО ПОЛЬЗОВАТЕЛЯ



ЛОГИЧНЫЙ • ПРАКТИЧНЫЙ • ЭКОНОМИЧНЫЙ

**МАШИНКА ДЛЯ УДАЛЕНИЯ КАТЫШКОВ
ECO-LR001**

Уважаемый покупатель!

Благодарим Вас за выбор продукции, выпускаемой под торговой маркой **ECON**.

Мы рады предложить Вам изделия, разработанные и изготовленные в соответствии с высокими требованиями к качеству, функциональности и дизайну. Мы уверены, что Вы будете довольны приобретением изделия от нашей фирмы.

Перед началом эксплуатации прибора внимательно прочитайте данное руководство, в котором содержится важная информация, касающаяся Вашей безопасности, а также рекомендации по правильному использованию прибора и уходу за ним.

Позаботьтесь о сохранности настоящего Руководства, используйте его в качестве справочного материала при дальнейшем использовании прибора.

ОГЛАВЛЕНИЕ

МЕРЫ БЕЗОПАСНОСТИ.....	4
УСТРОЙСТВО ПРИБОРА	5
УСТАНОВКА ЭЛЕМЕНТОВ ПИТАНИЯ.....	5
УДАЛЕНИЕ КАТЫШКОВ С ПОМОЩЬЮ СЕТКИ	6
ОЧИСТКА ОДЕЖДЫ И МЯГКОЙ МЕБЕЛИ ОТ ШЕРСТИ.....	6
УДАЛЕНИЕ КАТЫШКОВ С ПОМОЩЬЮ СКРЕБКА	6
ЧИСТКА ПРИБОРА.....	7
УСТРАНЕНИЕ ПРОСТЫХ НЕИСПРАВНОСТЕЙ.....	7
ТЕХНИЧЕСКИЕ ХАРАКТЕРИСТИКИ.....	8
ИНФОРМАЦИЯ О СЕРТИФИКАТЕ СООТВЕТСТВИЯ	8

МЕРЫ БЕЗОПАСНОСТИ

Перед использованием прибора полностью прочитайте настоящее руководство. Соблюдайте все указанные здесь меры предосторожности и безопасности.

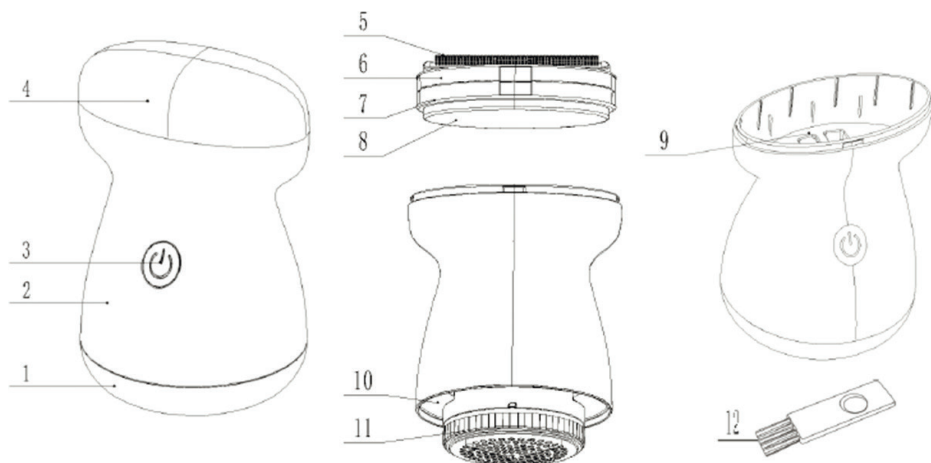
1. Прибор предназначен для удаления катышков с одежды в домашних условиях. Запрещается использовать прибор не по назначению.
2. Запрещается разбирать или пытаться самостоятельно чинить неисправный прибор. В случае неисправностей за ремонтом обращайтесь в авторизованные сервисные центры производителя.
3. Перед каждым включением осмотрите прибор и убедитесь, что он полностью собран и все его детали в исправном состоянии.
4. Запрещается включать прибор не полностью собранный, с незакрепленной сеткой, это может привести к травме.
5. Во избежание травм и поломки прибора во время работы прибора запрещается прикасаться к сетке с ножами.
6. Запрещается использование каких-либо аксессуаров, не рекомендованных производителем.
7. Сетка и ножи очень тонкие и требуют бережного отношения. Запрещается надавливать на сетку или ножи. На время хранения и транспортировки закрывайте сетку с ножами защитной крышкой.
8. Бережно обращайтесь с прибором, не допускайте, чтобы он падал или ударялся.
9. Запрещается оставлять работающий прибор без присмотра. Особое внимание следует уделить безопасности, если рядом находятся дети или инвалиды.
10. Храните прибор в недоступном для детей месте.
11. Не позволяйте детям использовать прибор без вашего присмотра. Не разрешайте детям играть с прибором.
12. Запрещается использовать прибор под одеялом или чем-либо накрывать его во время его работы, т.к. это может привести к перегреву прибора.
13. Содержите прибор в чистоте. Регулярно проводите чистку прибора.
14. Во время чистки будьте внимательны, чтобы не порезаться ножами.
15. Берегите прибор от длительного воздействия прямых солнечных лучей, высоких температур или влажности.
16. Запрещается погружать прибор в воду или мыть его под краном.
17. Запрещается вставлять какие-либо предметы в отверстия прибора.

18. При появлении неисправностей в работе немедленно выключите его и прекратите его использование.
19. Данный прибор не предназначен для использования людьми с ограниченными физическими, сенсорными или умственными возможностями (включая детей), а также людьми, не имеющими достаточных знаний и опыта работы с электронными приборами, если за ними не присматривают лица, ответственные за их безопасность.
20. Несоблюдение правил эксплуатации снимает прибор с гарантийного обслуживания. Производитель не несет ответственности за повреждения, возникшие вследствие неправильной эксплуатации.

Меры предосторожности при использовании батарей

21. Неправильное использование батарей питания может привести к утечке электролита и даже к взрыву.
22. Устанавливайте батарейки только рекомендованного типа и размера.
23. Устанавливайте батареи в соответствии с полярностью (+) и (-).
24. Различные батарейки питания имеют различные характеристики. Не используйте вместе элементы питания разных типов.
25. Не используйте вместе старые и новые батареи. Одновременное использование старых и новых батарей снижает срок службы новой батареи или ведет к утечкам электролита из старой батареи.
26. Выньте батарейки сразу же, как только они разрядились. Химикаты, вытекшие из батареек, вызывают коррозию. Если обнаружены следы утечки химикатов, удалите их сухой тканью.
27. Выньте батарейки питания из прибора, если он не используется в течение длительного времени.
28. Разряженные батарейки утилизируйте безопасным способом. Никогда не бросайте батарейки в огонь и не выбрасывайте их вместе с другими бытовыми отходами. Узнайте в местных органах власти, как следует утилизировать батарейки.

УСТРОЙСТВО ПРИБОРА

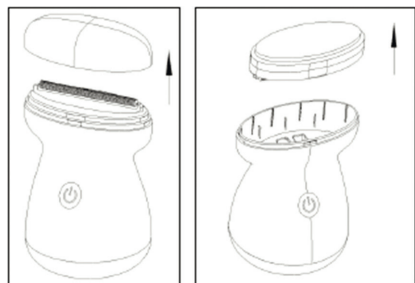


1. Контейнер для волос и катышков
2. Корпус с двигателем
3. Кнопка включения/выключения машинки
4. Защитная крышка
5. Медный скребок для удаления катышков
6. Держатель медного скребка

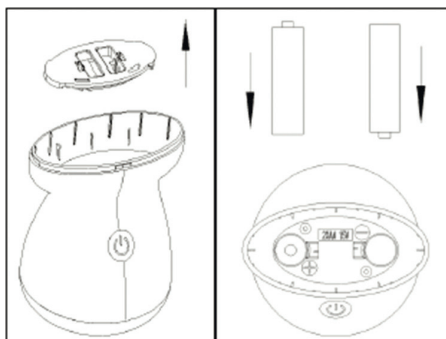
7. Держатель антистатической ткани
8. Антистатическая ткань
9. Батарейный отсек
10. Сетка
11. Щеточка для очистки

УСТАНОВКА ЭЛЕМЕНТОВ ПИТАНИЯ

Перед началом эксплуатации установите в батарейный отсек две батарейки AA 1,5 В (в комплект поставки не входят).



Убедитесь, что прибор выключен (кнопка включения должна быть отжата), снимите защитную крышку прибора, затем снимите блок с антистатической тканью и медным скребком.



Установите две батарейки AA в батарейный отсек с соблюдением полярности: там, где стоит отметка «+», батарейка должна быть установлена знаком «+» вверх, а где стоит отметка «-», батарейка должна быть установлена знаком «-» вверх.

Снова установите блок с антистатической тканью и медным скребком на корпус прибора, а сверху защитную крышку.

УДАЛЕНИЕ КАТЫШКОВ С ПОМОЩЬЮ СЕТКИ

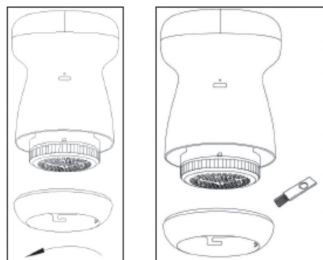
Сетка предназначена для удаления для удаления катышков и лишнего ворса с одежды.



Нажмите на кнопку включения. Проведите очистку одежды от катышков перемещая машинку в разных направлениях. Очищайте одежду участок за участком.



Совершайте движения параллельно и перпендикулярно направлению нитей ткани. Обходите молнии, пуговицы, швы и декоративные элементы.



Если в контейнере для катышков собралось много катышков, выключите машинку, откройте контейнер и с помощью щеточки очистите его от катышков.

ВНИМАНИЕ:

Во избежание повреждения одежды во время удаления катышков следите, чтобы одежда не образовывала складки. Распрямите ее.

Не нажимайте машинкой на одежду слишком сильно, оказывайте лишь легкое давление сеткой на ткань.

Во избежание травм запрещается удалять катышки на одежде, когда она надета на человека.

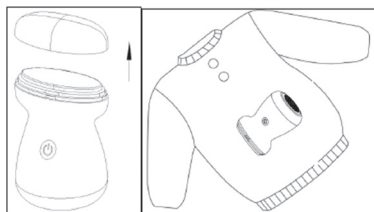
Не пытайтесь удалять катышки с шелковых чулок и подобных изделий, т.к. они сделаны из прочных нитей, которые может затянуть внутрь машинки, что приведет к порче ножей.

Запрещается отсоединять контейнер для катышков во время работы машинки.

По окончании использования нажмите кнопку включения/выключения еще раз, чтобы выключить прибор.

ОЧИСТКА ОДЕЖДЫ И МЯГКОЙ МЕБЕЛИ ОТ ШЕРСТИ

Антистатическая насадка предназначена для удаления шерсти домашних животных с одежды, мягкой мебели, в автомобильном салоне и т.п.

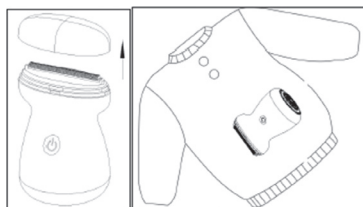


Снимите защитную крышку. Установите блок с антистатической тканью и медным скребком антистатической тканью наружу. Удерживая прибор горизонтально и мягко нажимая антистатической насадкой на очищаемое изделие, совершайте движения сверху вниз, чтобы очистить его от шерсти. Если на насадке собралось много шерсти, снимите ее рукой и выбросьте в мусорное ведро.

По окончании использования закройте прибор защитной крышкой.

УДАЛЕНИЕ КАТЫШКОВ С ПОМОЩЬЮ СКРЕБКА

Медный скребок позволяет восстановить внешний вид одежды из шерсти, кашемира, замши и др., удаляя катышки и ворс. Скребок не предназначен для использования на деликатных тканях.



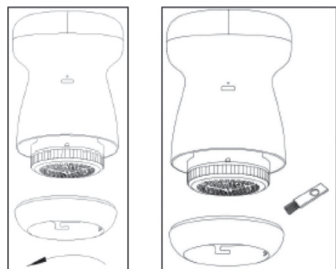
Снимите защитную крышку. Установите блок с антистатической тканью и медным скребком медным скребком наружу. Удерживая прибор горизонтально и мягко нажимая медным скребком на очищаемое изделие, совершайте движения сверху вниз, чтобы сбрить все катышки. Если на скребке собралось много ворса и катышков, снимите их рукой и выбросьте в мусорное ведро.

По окончании использования закройте прибор защитной крышкой.

ЧИСТКА ПРИБОРА

Быстрая очистка

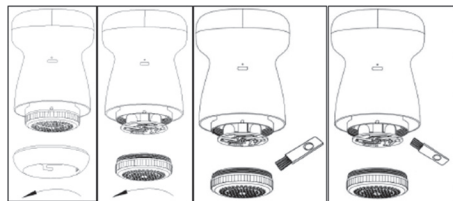
Проводите чистку прибора по мере заполнения контейнера для катышков.



Когда прибор выключен (кнопка включения должна быть отжата), открутите контейнер для катышков. Вытряхните катышки, ворс и пыль с помощью щетки. Прикрутите контейнер обратно к корпусу.

Тщательная очистка

По мере накопления загрязнений на сетке и ножах необходимо также проводить полную очистку прибора.



Когда прибор выключен (кнопка включения должна быть отжата), открутите контейнер для катышков. После этого открутите сетку. Почистите ножи, сетку, а также внутреннюю часть корпуса щеточкой, поставляемой в комплекте с прибором.

Затем соберите машинку в обратной последовательности.

Протрите корпус прибора сухой или слегка влажной мягкой тканью.

Запрещается использовать спирт и другие растворители для очистки прибора.

Данный прибор нельзя мыть под краном или погружать его в воду.

УСТРАНЕНИЕ ПРОСТЫХ НЕИСПРАВНОСТЕЙ

При возникновении неисправности воспользуйтесь рекомендациями в таблице ниже. Если неисправность не устраняется, обратитесь в уполномоченный сервисный центр производителя.

Проблема	Причина	Решение
Машинка плохо срезает катышки.	Сетка и ножи неправильно установлены.	Установите ножи правильно и закрутите сетку.
	Батарейки разряжены.	Замените элементы питания.
	В контейнере скопилось слишком много катышков и ворса.	Очистите контейнер.
	Сетка и ножи затупились после долгого использования.	Установите новые ножи и сетку.
Машинка не включается.	Неправильно установлены элементы питания.	Установите батарейки в соответствии с обозначениями полярности.
	Батарейки разряжены.	Замените элемент питания.
	Ножи заблокированы.	Разберите машинку и удалите посторонние предметы, блокирующие работу ножей.
Машинка сильно шумит во время работы.	Ножи заблокированы.	Разберите машинку и удалите посторонние предметы, блокирующие работу ножей.
	Сетка и ножи затупились после долгого использования.	Установите новые ножи и сетку.

БЕЗОПАСНАЯ УТИЛИЗАЦИЯ



Ваше устройство спроектировано и изготовлено из высококачественных материалов и компонентов, которые можно утилизировать и использовать повторно.

Если товар имеет символ с зачеркнутым мусорным ящиком на колесах, это означает, что товар соответствует Европейской директиве 2002/96/ЕС.

Ознакомьтесь с местной системой раздельного сбора электрических и электронных товаров. Соблюдайте местные правила.

Утилизируйте старые устройства отдельно от бытовых отходов. Правильная утилизация вашего товара позволит предотвратить возможные отрицательные последствия для окружающей среды и человеческого здоровья.

ТЕХНИЧЕСКИЕ ХАРАКТЕРИСТИКИ

Питание: 2*AA 1,5 В (не входят в комплект)

Максимальная мощность: 3 Вт

Рабочая температура: от +5°C до +35°C

ПРИМЕЧАНИЕ:

В связи с постоянным совершенствованием характеристик изделия производитель оставляет за собой право на внесение изменений в конструкцию, дизайн, комплектацию и технические характеристики прибора без предварительного уведомления.

ИНФОРМАЦИЯ О СЕРТИФИКАТЕ СООТВЕТСТВИЯ

Товар сертифицирован.

Товар соответствует требованиям нормативных документов:

ТР ТС 037/2016 «Об ограничении применения опасных веществ в изделиях электротехники и радиоэлектроники».

При отсутствии копии нового сертификата в коробке спрашивайте копию у продавца.

Полную информацию о сертификате соответствия вы можете получить у продавца или на сайте www.econ.su.



Изготовитель: Смарт Интернэшнл Дистрибьюшн Лимитед. Адрес: Комната 2208, 22 Этаж, Лемми Центр, 50 Хой Юен Роуд, Квун Тонг, Коулуун, Гонконг.

Smart International Distribution Limited. Room 2208, 22/F., Lemmi Centre, 50 Hoi Yuen Road, Kwun Tong, Kowloon, Hong Kong.

Сделано в Китае.

Импортер/организация, уполномоченная на принятие претензий на территории России: ООО «СЕРВИС-ВИП». 144009, Московская область, г. Электросталь, ул. Корнеева, д. 66, оф. 203.

* Данные могут быть изменены в связи со сменой изготовителя, продавца, производственного филиала, импортера в РФ. В случае изменения данных актуальная информация указывается на дополнительной наклейке, размещенной на упаковке изделия.

Дата производства указана на упаковке или изделия.

Срок службы изделия – 3 года.

Гарантийный срок – 1 год.

Гарантийное обслуживание осуществляется согласно прилагаемому гарантийному талону. Гарантийный талон и инструкция по эксплуатации являются неотъемлемыми частями данного изделия.

СЕРВИСНОЕ ОБСЛУЖИВАНИЕ

Благодарим вас за приобретение продукции ECON. Мы рады предложить вам изделия, разработанные и изготовленные в соответствии с высокими требованиями к качеству, функциональности и дизайну. Мы уверены, что Вы будете довольны приобретением изделия от нашей фирмы.

В случае если ваше изделие марки ECON будет нуждаться в техническом обслуживании, просим вас обращаться в один из авторизованных сервисных центров (далее – АСЦ). С полным списком АСЦ и их точными адресами вы можете ознакомиться на сайте www.econ.su.

УСЛОВИЯ ГАРАНТИЙНЫХ ОБЯЗАТЕЛЬСТВ

1. Срок гарантии составляет 12 месяцев.
2. Гарантийные обязательства действуют в рамках законодательства о защите прав потребителей и регулируются законодательством страны, на территории которой они предоставлены, и только при условии использования изделия исключительно для личных, семейных или домашних нужд. Гарантийные обязательства не распространяются на случаи использования товаров в целях осуществления предпринимательской деятельности либо в связи с приобретением товаров в целях удовлетворения потребностей предприятий, учреждений, организаций.
3. Гарантийные обязательства не распространяются на перечисленные ниже принадлежности изделия, если их замена предусмотрена конструкцией и не связана с разборкой изделия. Для всех видов изделий: • соединительные кабели, антенны и переходники для них, носители информации различных типов (аудио-, видеодиски, диски с программным обеспечением и драйверами, карты памяти), элементы питания; • чехлы, ремни, шнуры для переноски, монтажные приспособления, инструмент, документацию, прилагаемую к изделию.
4. Не подлежат гарантийному обслуживанию изделия с дефектами, возникшими вследствие:
 - неправильной транспортировки, установки или подключения изделия;
 - механических, тепловых и иных повреждений, возникших по причине неправильной эксплуатации с нарушением правил, изложенных в руководстве по эксплуатации, небрежного обращения или несчастного случая;
 - действия третьих лиц или непреодолимой силы (стихия, пожар, молния и т.д.);
 - попадания внутрь посторонних предметов, жидкостей, насекомых;
 - сильного загрязнения и заплыления;
 - повреждения животными;

- ремонта или внесения не санкционированных изготовителем конструктивных или схемотехнических изменений, как самостоятельно, так и неуполномоченными лицами;
- отклонения параметров электрических сетей от Государственных Технических Стандартов (ГОСТов);
- некорректного обновления программного обеспечения как самим пользователем, так и неуполномоченными лицами;
- использования изделия не по назначению, в промышленных или коммерческих целях.

5. Недостатки товара, обнаруженные в период срока службы, устраняются уполномоченными на это ремонтными организациями (АСЦ). В течение гарантийного срока устранение недостатков производится бесплатно при предъявлении оригинала заполненного гарантийного талона и документов, подтверждающих факт и дату заключения договора розничной купли-продажи (товарный, кассовый чек и т. п.). В случае отсутствия указанных документов гарантийный срок исчисляется со дня изготовления товара.

6. Изготовитель не несет ответственности за возможный вред, прямо или косвенно нанесенный своей продукцией людям, домашним животным, имуществу в случае, если это произошло в результате несоблюдения правил и условий эксплуатации, хранения, транспортировки или установки изделия; умышленных или неосторожных действий потребителя или третьих лиц.

7. Гарантия не включает в себя подключение, настройку, установку, монтаж и демонтаж оборудования, техническое и профилактическое обслуживание, замену расходных элементов (карт памяти, элементов питания, фильтров и пр.).

8. Изготовитель не несёт ответственности за пропажу и искажение данных на съемных носителях информации, используемых в изделии.

Все поля в гарантийном талоне (информация о продавце, подпись покупателя) должны быть заполнены!

Изделие	Машинка для удаления катышков		
Модель	ECO-LR001		
Серийный номер			
Версия	V1Y09	Дата производства	09.2022
Срок гарантии	месяцев 12	Дата продажи	
Фирма продавец			
Адрес фирмы продавца			
Телефон фирмы продавца			
Печать фирмы продавца		Подпись продавца	

Изделие проверено, укомплектовано согласно инструкции, механических повреждений не имеет. Претензий нет. С условиями гарантийного обслуживания согласен.

