

econ

ПАРОВОЙ УТЮГ
ECO-VI2601



РУКОВОДСТВО ПО ЭКСПЛУАТАЦИИ

СОДЕРЖАНИЕ

Меры предосторожности.....	3
Комплектация.....	4
Устройство утюга.....	4
Эксплуатация.....	4
Чистка и уход.....	7
Возможные неполадки и способы их устранения.....	8
Безопасная утилизация.....	9
Технические характеристики.....	9

МЕРЫ ПРЕДОСТОРОЖНОСТИ

Утюг следует использовать согласно данной инструкции только для бытового применения. Запрещено использовать прибор в промышленных и коммерческих целях.

Убедитесь в том, что напряжение, указанное на маркировке утюга, соответствует напряжению электросети.

Чтобы избежать перегрузки цепи питания, не подключайте утюг к электросети одновременно с приборами высокой мощности.

Не рекомендуется при подключении утюга к электросети использовать удлинитель. Если же такая необходимость все же существует, используйте удлинители, рассчитанные на ток не менее 10 А.

Перед включением утюга в сеть, а также отключением от сети переведите регулятор температуры в положение MIN, а регулятор подачи пара в положение, соответствующее отсутствию парообразования.

Во время эксплуатации утюга будьте внимательны во избежание ожога паром или горячей водой.

Не оставляйте включенный утюг без присмотра.

Следите, чтобы шнур питания не соприкасался с горячими поверхностями и острыми предметами. Не допускайте прикосновения шнура питания к нагретой подошве утюга.

Храните утюг в недоступном для детей месте. Не позволяйте детям играть с утюгом.

Будьте осторожны во время глажения. Температура подошвы утюга очень высока, что может стать причиной ожога при случайном прикосновении к ней.

Всегда держите утюг за ручку.

Бережно обращайтесь с подошвой утюга, не проводите ей по металлическим предметам, молниям, пуговицам и т.п.

Будьте внимательны. Горячий пар может выходить из подошвы утюга в самый неожиданный момент. Соблюдайте осторожность при переводе утюга из горизонтального положения в вертикальное.

В резервуар для воды следует заливать обычную отфильтрованную или дистиллированную воду. Запрещается добавлять в воду какие-либо добавки (ароматизаторы, средства

от накипи и др.). Перед тем как залить воду, отключайте утюг от сети электропитания.

Ставьте утюг только на ровную горизонтальную устойчивую поверхность.

Запрещается вынимать вилку из розетки электросети, дергая за сетевой шнур или за сам утюг, при отключении от электросети беритесь за вилку.

Запрещается опускать утюг, шнур и вилку в воду или какую-либо другую жидкость.

Во избежание поражения электрическим током запрещается использовать прибор в помещениях с высокой влажностью (например, в ванной), прикасаться к работающему утюгу или шнуру питания мокрыми руками.

Перед тем, как убрать утюг на хранение, слейте воду из резервуара и дайте ему остыть.

Убирая утюг на хранение, предварительно убедитесь, что он полностью остыл. Для более компактного хранения вы можете обмотать шнур питания свободными кольцами вокруг прибора.

Обязательно отключайте утюг от электросети:

- перед наполнением резервуара и очисткой;
- если оставили утюг без присмотра (даже на короткое время);
- сразу же по окончании использования.

Утюг не следует включать в электросеть:

- при повреждении шнура;
- при видимых повреждениях утюга;
- если вода вытекает из утюга;
- если утюг упал.

Во всех перечисленных случаях обратитесь в сервисный центр для устранения неисправности.

Запрещается разбирать, вносить изменения в конструкцию или пытаться чинить прибор самостоятельно.

Производить ремонт электрического устройства могут только специалисты авторизованного сервисного центра. Неквалифицированный ремонт может стать

причиной несчастного случая или травмы пользователя, кроме того, он ведет к отмене гарантийного обслуживания.

Утюг не предназначен для использования людьми с ограниченными физическими, сенсорными или умственными возможностями (включая детей), а также людьми, не имеющими достаточных знаний и опыта работы с электронными приборами, если за ними не присматривают лица, ответственные за их безопасность.

КОМПЛЕКТАЦИЯ

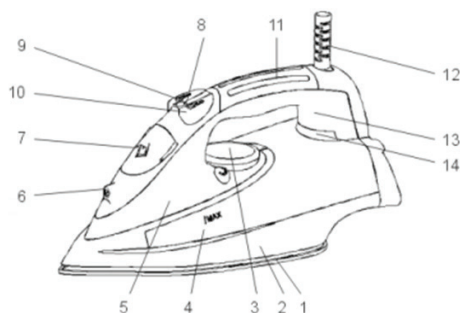
Утюг - 1

Мерный стаканчик - 1

Руководство по эксплуатации - 1

Гарантийный талон - 1

УСТРОЙСТВО УТЮГА



1. Подошва
2. Нижняя часть корпуса
3. Регулятор температуры
4. Резервуар для воды
5. Ручка
6. Отверстие для разбрызгивания воды
7. Крышка резервуара для воды
8. Регулятор подачи пара
9. Кнопка парового удара
10. Кнопка разбрызгивания
11. Верхняя крышка
12. Шнур питания в защитной оболочке

13. Задняя крышка
14. Индикатор нагрева

ЭКСПЛУАТАЦИЯ

Подготовка к первому использованию

1. Аккуратно снимите защитную пленку с подошвы утюга.
2. Размотайте и выпрямите шнур питания.
3. Откройте крышку резервуара для воды и залейте в него с помощью мерного стаканчика отфильтрованную или дистиллированную воду до максимальной отметки.
4. Убедитесь в том, что напряжение, указанное на маркировке утюга, соответствует напряжению электросети. Подключите утюг к электросети.
5. Поверните регулятор температуры по часовой стрелке в положение ***. Загорится индикатор нагрева утюга.
6. Индикатор нагрева погаснет, когда температура подошвы утюга достигнет установленного значения.
7. Переведите регулятор подачи пара в положение максимального парообразования. Из подошвы утюга начнет выходить пар.
8. Первый раз начните с проглаживания куска ненужной ткани.
9. Когда вода в резервуаре закончится и пар перестанет выходить из подошвы, прекратите проглаживание. Утюг готов к дальнейшему использованию.

ПРИМЕЧАНИЕ:

При первом включении возможно появление необычного запаха из-за того, что смазочные материалы испаряются с отдельных внутренних компонентов утюга. Это не является неисправностью и быстро пройдет.

Установка температуры глажения

Утюг позволяет установить температуру в зависимости от типа ткани. Выбор температурного режима осуществляется с помощью регулятора температуры на корпусе утюга.

Соблюдайте указания на этикетке изделия, которое вы собираетесь гладить. Если этикетка на изделии отсутствует, регулятором температуры установите температуру в зависимости от типа ткани.

ПРИМЕЧАНИЕ:

Если вы гладите вещи из тканей, неустойчивых к высоким температурам, накрывайте их сверху куском другой материи. В противном случае вещи могут пригореть.

Материал ткани	Температурный режим	Отметки на одежде	Предпочтительный способ глажения
Ацетат, эластан, полиамид, полипропилен			Сухое глажение с изнанки. Допустимо отпаривание, если сверху накрыть другой тканью.
Шелк, полиэстер, триацетат, шерсть, вискоза			Сухое глажение с изнанки.
Хлопок, лен			В зависимости от толщины вещи и помятости возможно отпаривание. Некоторые темные ткани следует гладить с изнанки.

ПРИМЕЧАНИЯ:

Перед началом глажения отсортируйте вещи по типу ткани. Начинайте глажение с тех вещей, которые требуют наиболее низкой температуры, и постепенно переходите к вещам, требующим более высокой температуры. Так, вы будете постепенно увеличивать температуру нагрева подошвы утюга, и вам не придется ждать, пока она остынет, если бы вам пришлось гладить деликатные ткани после, например, хлопка.

Если ткань состоит из нескольких компонентов, например полиэстера и хлопка, рекомендуется устанавливать меньшую температуру, т.е. в данном случае – для полиэстера.

Если вам не известен тип ткани, то попробуйте предварительно прогладить с изнанки небольшой участок ткани, расположенный в наименее ответственном месте одежды. Начните проглаживание с минимальной рабочей температуры, постепенно повышая ее значение. Не злоупотребляйте высокой температурой. Лучше оставить ткань немного непроглаженной, чем повредить ее из-за перегрева.

Некоторые изделия могут иметь обозначение , такие ткани гладить нельзя.

Заливка воды

Рекомендуется использовать отфильтрованную или дистиллированную воду.

1. Заливку воды следует проводить, когда утюг отключен от электросети.
2. Откройте крышку резервуара для воды и залейте в него воду до максимальной отметки на резервуаре для воды.
3. Закройте крышку резервуара.

ВНИМАНИЕ:

Запрещается заливать воду выше максимальной отметки.

Глажение с паром

1. Залейте воду в резервуар для воды.
2. Переведите регулятор температуры в положение MIN. Поставьте утюг в вертикальное положение на ровную и устойчивую поверхность. Затем подключите вилку шнура питания к электрической розетке.
3. Установите температурный режим, соответствующий типу ткани, из которой сделано изделие, которое вы собираетесь гладить. Если вы не знаете точно, из какого материала сделана вещь, попробуйте гладить сначала на небольшом участке. Для глажения с паром устанавливайте нужный режим ** или ***. Через 1-2 минуты утюг нагреется, и, когда индикатор нагрева погаснет, вы можете приступить к глажению с подачей пара.

4. Чтобы подача пара была непрерывной, регулятором подачи пара установите нужный режим отпаривания. Утюг выпускает пар из подошвы, когда находится в горизонтальном положении. Чтобы отключить подачу пара, регулятором подачи пара отключите подачу пара.
5. Во время глажения регулятор нагрева будет периодически включаться и выключаться, это означает, что утюг поддерживает установленную температуру.
6. Если подача пара прекратилась, это означает, что в резервуаре закончилась вода. В таком случае регулятором пара отключите подачу пара. Если вы хотите продолжить глажение с подачей пара, отключите утюг от электросети, снова наполните резервуар водой и затем подключите утюг к электросети. После этого можете продолжать работу.
7. По окончании глажения переведите регулятор температуры в положение MIN и регулятором подачи пара отключите подачу пара. Затем отключите утюг от электросети и слейте всю воду из резервуара. После этого подключите утюг к электросети и регулятором температуры установите максимальную температуру. Нажимайте кнопку парового удара, чтобы испарить всю воду из резервуара. Это необходимо сделать, чтобы оставшаяся в резервуаре вода не могла вызвать повреждения функции подачи пара.
8. Не убирайте отглаженную одежду сразу в шкаф. Повесьте ее и подождите, пока она остынет.

Сухое глажение

1. Чтобы гладить без пара, не заливайте в резервуар воду и регулятором подачи пара отключите подачу пара.
2. Установите температурный режим, соответствующий типу ткани, из которой сделано изделие, которое вы собираетесь гладить. Когда утюг нагреется, и индикатор нагрева погаснет, вы можете приступить к глажению.
3. После окончания работы переведите регулятор температуры в положение MIN.

4. Отключите утюг от сети питания.
5. После того, как утюг полностью остынет, вы можете убрать его для хранения.

Паровой удар

Мощный выброс пара под высоким давлением позволяет разглаживать сильные складки. Используйте функцию парового удара, чтобы восстановить эластичность ткани. Если ткань начала блестеть, разомните ее, а потом прижмите сверху утюгом.

Чтобы использовать функцию парового удара, установите максимальную температуру нагрева и дождитесь, когда погаснет индикатор нагрева. Нажмите кнопку парового удара, тогда из подошвы утюга произойдет выброс пара.

Обычно для устранения складок достаточно трех нажатий на кнопку парового удара. Если вам нужно использовать функцию парового удара больше, подождите, пока утюг снова нагреется и индикатор нагрева погаснет.

Вы можете использовать функцию парового удара не только в горизонтальном, но и в вертикальном положении – например для того, чтобы разгладить шторы, гобелены и т.п.

Разбрызгивание воды

Если в процессе глажения вам потребуется смочить вещи водой, нажмите кнопку разбрызгивания. Тогда утюг распылит небольшое количество воды из разбрызгивателя.

Автоматическое выключение

Если утюг остается без движения в течение 8 минут в вертикальном положении или около 30 секунд в горизонтальном положении, срабатывает функция автоматического выключения, при этом начинает мигать индикатор автоматического выключения. Как только вы переместите утюг, он снова включится.

Защита от протечки воды

Утюг имеет защиту от протечки воды, благодаря которой подача пара отключается автоматически, если установлена недостаточно высокая температура для образования пара, чтобы из подошвы не вытекала вода.

ЧИСТКА И УХОД

Перед чисткой утюга обязательно отсоедините шнур от розетки и дайте ему остыть.

Для удаления загрязнений с подошвы утюга протрите ее тканью, смоченной мягким чистящим средством. Корпус утюга протирайте влажной тканью.

Запрещается использовать абразивные средства и твердые предметы для удаления отложений на подошве утюга. Никогда не пользуйтесь для этого абразивными моющими средствами, уксусом и средствами для удаления накипи.

Храните утюг в вертикальном положении, это позволит продлить срок его службы.

Функция самоочистки

При регулярном использовании не реже чем каждые полгода необходимо осуществлять самоочистку, чтобы удалить накипь. Для этого:

1. Залейте воду в резервуар приблизительно до половины максимального уровня.
2. Регулятором температуры установите максимальную температуру. Подключите утюг к электросети. Загорится индикатор нагрева.
3. После достижения необходимой температуры подошвы индикатор нагрева погаснет. Подождите пока подошва немного остынет, после чего индикатор нагрева загорится и погаснет снова.
4. После окончания второго цикла нагрева установите регулятор нагрева в положение MIN и выньте вилку из сетевой розетки.
5. Держите утюг горизонтально над раковиной. Нажмите и удерживайте нажатой кнопку самоочистки. Из отверстий подошвы утюга начнет выходить пар и горячая вода. Скопившиеся отложения и накипь должны выйти из подошвы вместе с водой.

6. Плавно покачивая утюг дождитесь пока вся вода не вытечет из резервуара для воды. После окончания процесса отпустите кнопку самоочистки.
7. Поставьте утюг на подставку в вертикальном положении и дождитесь полного остывания подошвы.
8. Протрите подошву утюга слегка влажной тканью для окончательного удаления с подошвы остатков загрязнений и накипи.

ВОЗМОЖНЫЕ НЕПОЛАДКИ И СПОСОБЫ ИХ УСТРАНЕНИЯ

При возникновении неполадки воспользуйтесь нижеприведенной таблицей, где указано, на что следует обратить особое внимание при том или ином типе неисправности.

Неисправность	Возможная причина	Способ устранения
Утюг подключен к электросети, но подошва не нагревается.	<ol style="list-style-type: none"> 1. Розетка неисправна. 2. Нагрев отключен регулятором температуры. 	<ol style="list-style-type: none"> 1. Убедитесь, что розетка исправна. 2. Установите температуру нагрева регулятором температуры.
Не образуется пар.	<ol style="list-style-type: none"> 1. Регулятором подачи пара отключена подача пара. 2. Нет или мало воды в резервуаре. 3. Установлена низкая температура нагрева. 	<ol style="list-style-type: none"> 1. Регулятором подачи пара включите подачу пара. 2. Отключите утюг от электросети и залейте воду в резервуар. 3. При низкой температуре глажения подача пара невозможна. Чтобы утюг начал подачу пара, регулятором температуры установите температуру выше.
Не срабатывает паровой удар.	<ol style="list-style-type: none"> 1. Недостаточно воды в резервуаре. 2. Установлена низкая температура нагрева. 	<ol style="list-style-type: none"> 1. Налейте воду в резервуар. Для парового удара требуется, чтобы резервуар был наполнен как минимум на четверть. 2. При низкой температуре глажения использование парового удара невозможно. Регулятором температуры установите температуру выше.
Не разбрызгивается вода.	<ol style="list-style-type: none"> 1. Недостаточно воды в резервуаре. 2. Образовалась воздушная пробка 	<ol style="list-style-type: none"> 1. Налейте воду в резервуар. Для разбрызгивания требуется, чтобы резервуар был наполнен как минимум на четверть. 2. Несколько раз нажмите на кнопку разбрызгивания, чтобы выгнать воздух.
Из подошвы вытекает вода.	Установлена низкая температура нагрева.	При низкой температуре глажения подача пара невозможна. Если в резервуар залита вода, она может просачиваться через отверстия подошвы. Чтобы утюг начал подачу пара, регулятором температуры установите температуру выше. Чтобы продолжить глажение при низкой температуре нагрева, отключите утюг от электросети и слейте воду.
Во время глажения из отверстий подошвы выходит накипь.	Используется жесткая водопроводная вода.	Проведите очистку утюга от накипи. В дальнейшем используйте отфильтрованную или дистиллированную воду.

БЕЗОПАСНАЯ УТИЛИЗАЦИЯ



Ваше устройство спроектировано и изготовлено из высококачественных материалов и компонентов, которые можно утилизировать и использовать повторно.

Если товар имеет символ с зачеркнутым мусорным ящиком на колесах, это означает, что товар соответствует Европейской директиве 2002/96/ЕС.

Ознакомьтесь с местной системой раздельного сбора электрических и электронных товаров. Соблюдайте местные правила.

Утилизируйте старые устройства отдельно от бытовых отходов. Правильная утилизация вашего товара позволит предотвратить возможные отрицательные последствия для окружающей среды и человеческого здоровья.

ТЕХНИЧЕСКИЕ ХАРАКТЕРИСТИКИ

Напряжение питания: 220-240 В

Частота тока: 50/60 Гц

Максимальная мощность: 2600 Вт

Объем резервуара для воды: 320 мл

Класс защиты: I

Регулируемая подача пара: до 45 г/мин

Паровой удар: 160 г/мин

Производитель оставляет за собой право на внесение изменений в конструкцию, дизайн и комплектацию прибора без дополнительного уведомления об этих изменениях.

ИНФОРМАЦИЯ О СЕРТИФИКАТЕ СООТВЕТСТВИЯ

Товар сертифицирован.

Товар соответствует требованиям нормативных документов:

ТР ТС 004/2011 «О безопасности низковольтного оборудования»;

ТР ТС 020/2011 «Электромагнитная совместимость технических средств».

При отсутствии копии нового сертификата в коробке спрашивайте копию у продавца.

Полную информацию о сертификате соответствия вы можете получить у продавца или на сайте www.econ.su.



Изготовитель: Smart International Distribution Limited. Room 2208, 22/F., Lemmi Centre, 50 Hoi Yuen Road, Kwun Tong, Kowloon, Hong Kong.

Сделано в Китае.

Импортер/организация, уполномоченная на принятие претензий на территории России: ООО «ПОЛИТЕХНИКА». 170002 Тверская область, г. Тверь, проспект Чайковского, д. 19а, корп. 1, ком. 207.

* Данные могут быть изменены в связи со сменой изготовителя, продавца, производственного филиала, импортера в РФ. В случае изменения данных актуальная информация указывается на дополнительной наклейке, размещенной на упаковке изделия.

Дата производства указана на упаковке или изделии.

Срок службы изделия – 3 года.

Гарантийный срок – 1 год.

Гарантийное обслуживание осуществляется согласно прилагаемому гарантийному талону. Гарантийный талон и инструкция по эксплуатации являются неотъемлемыми

частями данного изделия.

СЕРВИСНОЕ ОБСЛУЖИВАНИЕ

Благодарим вас за приобретение продукции ECON. Мы рады предложить вам изделия, разработанные и изготовленные в соответствии с высокими требованиями к качеству, функциональности и дизайну. Мы уверены, что Вы будете довольны приобретением изделия от нашей фирмы.

В случае если ваше изделие марки ECON будет нуждаться в техническом обслуживании, просим вас обращаться в один из авторизованных сервисных центров (далее – АСЦ). С полным списком АСЦ и их точными адресами вы можете ознакомиться на сайте www.econ.su.

Условия ГАРАНТИЙНЫХ ОБЯЗАТЕЛЬСТВ

1. Срок гарантии составляет 12 месяцев.
2. Гарантийные обязательства действуют в рамках законодательства о защите прав потребителей и регулируются законодательством страны, на территории которой они предоставлены, и только при условии использования изделия исключительно для личных, семейных или домашних нужд. Гарантийные обязательства не распространяются на случаи использования товаров в целях осуществления предпринимательской деятельности либо в связи с приобретением товаров в целях удовлетворения потребностей предприятий, учреждений, организаций.
3. Гарантийные обязательства не распространяются на перечисленные ниже принадлежности изделия, если их замена предусмотрена конструкцией и не связана с разборкой изделия. Для всех видов изделий: • соединительные кабели, антенны и переходники для них, носители информации различных типов (аудио-, видеодиски с программным обеспечением и драйверами, карты памяти), элементы питания; • чехлы, ремни, шнуры для переноски, монтажные приспособления, инструмент, документацию, прилагаемую к изделию.
4. Не подлежат гарантийному обслуживанию изделия с дефектами, возникшими вследствие:
 - неправильной транспортировки, установки или подключения изделия;
 - механических, тепловых и иных повреж-

дений, возникших по причине неправильной эксплуатации с нарушением правил, изложенных в руководстве по эксплуатации, небрежного обращения или несчастного случая;

- действия третьих лиц или непреодолимой силы (стихия, пожар, молния и т.д.);

- попадания внутрь посторонних предметов, жидкостей, насекомых;

- сильного загрязнения и запыления;

- повреждения животными;

- ремонта или внесения не санкционированных изготовителем конструктивных или схемотехнических изменений, как самостоятельно, так и неуполномоченными лицами;

- отклонения параметров электрических сетей от Государственных Технических Стандартов (ГОСТов);

- некорректного обновления программного обеспечения как самим пользователем, так и неуполномоченными лицами;

- использования изделия не по назначению, в промышленных или коммерческих целях.

5. Недостатки товара, обнаруженные в период срока службы, устраняются уполномоченными на это ремонтными организациями (АСЦ). В течение гарантийного

срока устранение недостатков производится бесплатно при предъявлении оригинала заполненного гарантийного талона и документов, подтверждающих факт и дату заключения договора розничной купли-продажи (товарный, кассовый чек и т. п.). В случае отсутствия указанных документов гарантийный срок исчисляется со дня изготовления товара.

6. Изготовитель не несет ответственности за возможный вред, прямо или косвенно нанесенный своей продукцией людям, домашним животным, имуществу в случае, если это произошло в результате несоблюдения правил и условий эксплуатации, хранения, транспортировки или установки изделия; умышленных или неосторожных действий потребителя или третьих лиц.

7. Гарантия не включает в себя подключение, настройку, установку, монтаж и демонтаж оборудования, техническое и профилактическое обслуживание, замену расходных элементов (карт памяти, элементов питания, фильтров и пр.).

8. Изготовитель не несет ответственности за пропажу и искажение данных на съемных носителях информации, используемых в изделии.

Все поля в гарантийном талоне (информация о продавце, подпись покупателя) должны быть заполнены!

Изделие	Паровой утюг		
Модель	ECON ECO-BI2601		
Серийный номер			
Версия		Дата производства	
Срок гарантии	12 месяцев	Дата продажи	
Фирма продавец			
Адрес фирмы продавца			
Телефон фирмы продавца			
Печать фирмы продавца		Подпись продавца	

Изделие проверено, укомплектовано согласно инструкции, механических повреждений не имеет. Претензий нет. С условиями гарантийного обслуживания согласен.

econ