

**РУКОВОДСТВО
ПО ЕКСПЛУАТАЦИИ
ТЕРМОПОТ
ECO-301TP**

econ



Уважаемый покупатель!

Благодарим Вас за приобретение чайника-термоса **ECON**. Пожалуйста, внимательно изучите настоящее Руководство. Оно содержит важные указания по безопасности, эксплуатации чайника-термоса и по уходу за ним. Позаботьтесь о сохранности настоящего «Руководства по эксплуатации» и, если чайник-термос перейдет к другому хозяину, передайте его вместе с прибором.

СОДЕРЖАНИЕ

МЕРЫ БЕЗОПАСНОСТИ	3
КОМПЛЕКТАЦИЯ	4
УСТРОЙСТВО ЧАЙНИКА-ТЕРМОСА	4
ЭКСПЛУАТАЦИЯ	5
ЧИСТКА И УХОД	6
Очистка внутреннего резервуара	6
Уход за крышкой	6
УСТРАНЕНИЕ НЕИСПРАВНОСТЕЙ	7
БЕЗОПАСНАЯ УТИЛИЗАЦИЯ	8
ТЕХНИЧЕСКИЕ ХАРАКТЕРИСТИКИ	8
ИНФОРМАЦИЯ О СЕРТИФИКАТЕ СООТВЕТСТВИЯ	8

МЕРЫ БЕЗОПАСНОСТИ

Прибор предназначен для использования в быту, внутри помещения при нормальной температуре и влажности воздуха. Запрещено использовать прибор в промышленных и коммерческих целях.

Извлеките прибор из упаковки и убедитесь в его целостности и отсутствии повреждений. Уберите упаковочные материалы подальше от детей.

Перед включением прибора в сеть электропитания убедитесь, что напряжение и частота электросети соответствует указанным на маркировке изделия. Подключайте прибор к розетке с заземлением. Подключайте прибор только к источнику переменного тока.

Для дополнительной защиты от поражения электрическим током целесообразно установить устройство защитного отключения (УЗО) в сеть, питающую прибор. Обратитесь за советом к квалифицированному специалисту.

Каждый раз перед включением прибора осмотрите его. При наличии повреждений прибора, сетевого шнура ни в коем случае не включайте прибор в розетку.

Запрещается использовать неисправный прибор, в том числе с поврежденным сетевым шнуром или вилок. Если поврежден сетевой шнур, для его замены обратитесь в авторизованный сервисный центр производителя.

Запрещается подключать прибор к таймеру или другому устройству, автоматически регулирующему включение/выключение прибора.

Запрещается использовать аксессуары, не рекомендованные производителем.

Запрещается разбирать, изменять или пытаться чинить прибор самостоятельно.

Во избежание поражения электрическим током запрещается использовать прибор в помещениях с высокой влажностью (например, в ванной) или работать с прибором мокрыми руками.

Не допускайте, чтобы шнур питания свисал с края

стола или соприкасался с горячими поверхностями или острыми предметами.

Запрещается передвигать работающий чайник-термос.

При отключении прибора от электросети не тяните за шнур питания, беритесь только за сетевую вилку.

Бережно обращайтесь с прибором, не допускайте его падений. Устанавливайте чайник-термос на ровную устойчивую термостойкую поверхность. Если уронить или наклонить чайник-термос, горячая вода может вылиться через носик или отверстие для выпуска пара, вызвав ожог.

Не следует устанавливать чайник-термос вблизи от стен и мебели. Пар и тепло могут вызвать их обесцвечивание и деформацию. Минимальное расстояние от прибора до стен или мебели составляет 30 см.

Запрещается устанавливать чайник-термос рядом с источниками сильного тепла (например духовым шкафом).

Запрещается оставлять рядом с чайником-термосом воспламеняющиеся материалы.

Запрещается применять силу при закрытии крышки.

Закрывайте крышку плотно. Через неплотно закрытую крышку горячая вода может вылиться, вызвав ожог.

Запрещается наливать воду в чайник-термос выше максимальной отметки.

Запрещается оставлять работающий прибор без присмотра.

Если вы не планируете использовать чайник-термос в течение длительного времени, отключите его от электросети и дождитесь, пока он остынет. После этого слейте воду и проведите чистку прибора.

Не позволяйте детям использовать чайник-термос без вашего присмотра. Не разрешайте детям играть с прибором. Устанавливайте чайник-термос в таком месте, где до него не смогут достать

маленькие дети.

Запрещается погружать чайник-термос или сетевой шнур в воду или мыть их под краном. Следите, чтобы влага не попадала внутрь корпуса с электрическими компонентами.

Не наливайте воду в чайник-термос прямо из-под крана или в раковине во избежание попадания брызг и капель воды на электрические компоненты, т.к. это может привести к поражению электрическим током или возгоранию.

Во время работы чайника-термоса из вентиляционных отверстий выходит горячий пар. Во избежание ожога не подносите руки близко к вентиляционным отверстиям прибора.

Запрещается кипятить в чайнике-термосе какие-либо другие жидкости, кроме воды. Запрещается заваривать в чайнике-термосе чай и пытаться готовить другие напитки, это может привести к повреждению внутреннего контейнера, засору и прочим повреждениям прибора.

Запрещается включать пустой чайник-термос, это приведет к его повреждению.

Запрещается разливать воду во время кипячения. Дождитесь завершения кипячения, в противном случае вы можете получить ожог.

Запрещается перекрывать отверстия для выпуска пара полотенцем и другими предметами. Горячая вода может выплеснуться, вызвав ожог.

Во время разлива горячей воды будьте осторожны, чтобы не обжечься. Переносить термос-чайник можно только в выключенном состоянии и только за ручку. Запрещается поднимать чайник-термос за крышку.

Содержите вилку и розетку в чистоте, не допускайте скопления пыли.

Перед тем как открыть крышку чайника-термоса отключите его от электросети и дайте ему остыть, в противном случае можно получить ожог.

Храните прибор в чистом и сухом состоянии в недоступном для детей сухом и прохладном месте.

Данный прибор не предназначен для использования лицами с ограниченными физическими или умственными возможностями (в т.ч. детьми), а также лицами, не имеющими достаточных знаний и опыта работы с электроприборами, если за ними не присматривают люди, ответственные за их безопасность.

В случае возникновения неисправностей следует обращаться в авторизованные сервисные центры. Неквалифицированный ремонт снимает прибор с гарантийного обслуживания.

Для ремонта прибора могут быть использованы только оригинальные запасные части.

Несоблюдение мер предосторожности и безопасности может привести к порче прибора, травмам, поражению электрическим током, короткому замыканию или пожару.

Производитель не несет ответственности за какие-либо повреждения, возникшие вследствие неправильного использования прибора или несоблюдения мер предосторожности и безопасности.

ПРИМЕЧАНИЕ:

Все изображения в данном руководстве приведены в качестве примеров, реальное изделие может отличаться от изображения.

КОМПЛЕКТАЦИЯ

Чайник-термос

Шнур питания

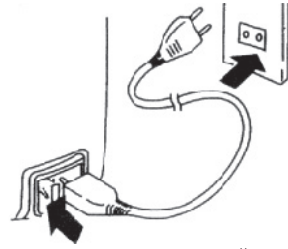
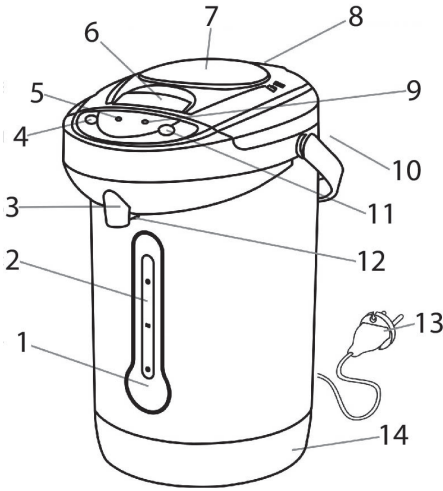
Руководство пользователя

Гарантийный талон

УСТРОЙСТВО ЧАЙНИКА-ТЕРМОСА

- 1 Минимальная отметка уровня воды
- 2 Шкала уровня воды
- 3 Носик
- 4 Кнопка повторного кипячения
- 5 Индикатор кипячения

- 6 Кнопка открытия крышки
- 7 Ручка механической помпы
- 8 Отверстия для выпуска пара
- 9 Индикатор поддержание тепла
- 10 Ручка для переноски
- 11 Кнопка автоматического разлива
- 12 Рычажок на носике
- 13 Шнур питания
- 14 Основание



4. Присоедините шнур питания к чайнику-термосу, затем вилку шнура питания подключите к электрической розетке.
5. После подключения прибора к электросети загорится индикатор кипячения. В среднем кипячение занимает 30 минут. Когда кипячение завершится, индикатор кипячения погаснет и загорится индикатор поддержания тепла. Только после этого можно наливать воду. Воду можно наливать тремя способами.



ЭКСПЛУАТАЦИЯ

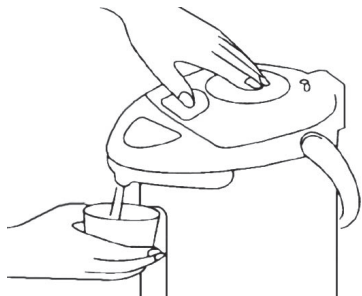


1. Нажмите кнопку открытия крышки, чтобы открыть крышку.
2. С помощью другого сосуда залейте в чайник-термос чистую воду до максимальной отметки.
3. Плотно закройте крышку.



– Подставьте под носик чайника-термоса чашку и нажмите на ручку-помпы, чтобы налить воду.

– Или подставьте под носик чайника-термоса чашку и нажмите на кнопку РАЗЛИВ, чтобы налить воду. Когда воды в чашке будет достаточно, отпустите кнопку.



– Или поднесите чашку под носик чайника-термоса и нажмите на рычажок у носика, чтобы налить воду. Когда воды в чашке будет достаточно, отведите руку с чашкой, отпустив таким образом рычажок.



6. При необходимости воду можно вскипятить еще раз. Для этого нажмите на кнопку ПОВТОРНОЕ КИПЯЧЕНИЕ. Повторное кипячение занимает примерно 2-3 минуты.

ПРИМЕЧАНИЕ:

При первом использовании вода может иметь незначительный запах пластика. Воду после первого кипячения лучше слить. В дальнейшем запах пластика исчезнет.

• ВНИМАНИЕ!

Следите, чтобы во время работы чайника-термоса вода не опускалась ниже отметки минимального уровня на шкале уровня воды. Как только это произошло, немедленно отключите чайник-термос от электросети, а после того как он остынет, долейте в резервуар воды.

ЧИСТКА И УХОД

Отключите чайник-термос от электросети и подождите, пока он остынет.

Откройте крышку и слейте оставшуюся воду.

Протрите корпус прибора слегка влажной тканью.

Вытрите насухо крышку и силиконовый уплотнитель.

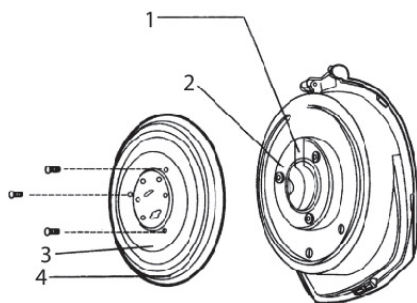
Очистка внутреннего резервуара

Протрите внутренний резервуар губкой.

Если на стенках резервуара образовалась накипь, которую не получается убрать губкой, проведите очистку от накипи:

- 1 Наполните резервуар водой до максимальной отметки и добавьте лимонной кислоты (30-50 г).
- 2 Включите чайник-термос и вскипятите воду. После этого дайте ему поработать в режиме поддержания тепла еще час.
- 3 Затем отключите чайник-термос от электросети и дайте ему остыть.
- 4 Слейте воду и почистите стенки резервуара нейлоновой щеткой, а затем сполосните чистой водой.

Уход за крышкой



- 1 Уплотнительная прокладка (при разборке может прилипнуть к внутренней части крышки)
- 2 Корпус крышки с крепежными элементами (при установке прокладки убедитесь в ее правильной ориентации относительно отверстий)
- 3 Внутренняя часть крышки

4 Уплотнительная прокладка

Со временем силиконовые уплотнительные прокладки могут утратить гибкость, стать жесткими,

в результате чего из-под закрытой крышки сможет просачиваться пар или нарушится работа механической помпы. В этом случае уплотнительные прокладки следует заменить.

УСТРАНЕНИЕ НЕИСПРАВНОСТЕЙ

Неполадка	Возможная причина	Способ устранения
Вода не кипятится.	Шнур питания не присоединен к розетке либо к прибору.	Присоедините шнур питания к соответствующему разъему на корпусе прибора, вилку шнура питания подключите к электрической розетке. Убедитесь, что контакты плотные.
Помпа не работает: вода не выходит из носика или выходит очень маленькими дозами.	Шнур питания не присоединен к розетке либо к прибору.	Присоедините шнур питания к соответствующему разъему на корпусе прибора, вилку шнура питания подключите к электрической розетке. Убедитесь, что контакты плотные.
	В резервуаре скопилась накипь.	Проведите процедуру очистки внутреннего резервуара от накипи.
	Внутри скопился воздух во время нескольких первых минут кипячения.	Откройте крышку и выпустите воздух.
	Силиконовый уплотнитель внутренней части крышки потерял свою эластичность.	Замените уплотнитель.
Горячая вода вытекает сама по себе.	Уровень воды выше максимальной отметки.	Слейте воду до отметки максимального уровня воды.
В воде оседают белые хлопья	Долгое время не проводилась очистка внутреннего резервуара от накипи, либо водопроводная вода очень жесткая.	Проведите процедуру очистки внутреннего резервуара от накипи. Если водопроводная вода очень жесткая, проводите ее предварительную фильтрацию.
<p>В следующих случаях обратитесь за ремонтом в сервисный центр:</p> <ul style="list-style-type: none"> – Розетка либо шнур питания слишком сильно нагреваются при использовании чайника-термоса. – После того как вода вскипела, пар идет более 5 минут, но чайник-термос не переключается в режим поддержания температуры. – Если шнур питания поврежден, его нужно заменить в авторизованном сервисном центре производителя. 		

БЕЗОПАСНАЯ УТИЛИЗАЦИЯ



Ваше устройство спроектировано и изготовлено из высококачественных материалов и компонентов, которые можно утилизировать и использовать повторно.

Если товар имеет символ с зачеркнутым мусорным ящиком на колесах, это означает, что товар соответствует Европейской директиве 2002/96/ЕС.

Ознакомьтесь с местной системой раздельного сбора электрических и электронных товаров. Соблюдайте местные правила.

Утилизируйте старые устройства отдельно от бытовых отходов. Правильная утилизация вашего товара позволит предотвратить возможные отрицательные последствия для окружающей среды и здоровья людей.

ТЕХНИЧЕСКИЕ ХАРАКТЕРИСТИКИ

Напряжение питания: 220 В

Частота тока: 50/60 Гц

Объем резервуара для воды: 3 л

Мощность в режиме кипячения: 600 Вт

Мощность в режиме поддержания тепла: 30 Вт

ПРИМЕЧАНИЕ:

В связи с постоянным совершенствованием изделий производитель оставляет за собой право на внесение изменений в конструкцию, дизайн, комплектацию и технические характеристики прибора без предварительного уведомления об этом пользователя.

ИНФОРМАЦИЯ О СЕРТИФИКАТЕ СООТВЕТСТВИЯ

Товар сертифицирован.

Товар соответствует требованиям нормативных документов:

ТР ТС 004/2011 «О безопасности низковольтного оборудования»;

ТР ТС 020/2011 «Электромагнитная совместимость технических средств».

При отсутствии копии нового сертификата в коробке спрашивайте копию у продавца.

Полную информацию о сертификате соответствия вы можете получить у продавца или на сайте www.econ.su.



Изготовитель: Smart International Distribution Limited. Room 2208, 22/F., Lemmi Centre, 50 Hoi Yuen Road, Kwun Tong, Kowloon, Hong Kong.

Сделано в Китае.

Импортер/организация, уполномоченная на принятие претензий на территории России: ООО «ПОЛИТЕХНИКА». 170034 Тверская область, г. Тверь, проспект Чайковского, д. 19а, корп. 1, ком. 207.

** Данные могут быть изменены в связи со сменой изготовителя, продавца, производственного филиала, импортера в РФ. В случае изменения данных актуальная информация указывается на дополнительной наклейке, размещенной на упаковке изделия.*

Дата производства указана на упаковке или изделии.

Срок службы изделия – 3 года.

Гарантийный срок – 1 год.

Гарантийное обслуживание осуществляется согласно прилагаемому гарантийному талону. Гарантийный талон и инструкция по эксплуатации являются неотъемлемыми частями данного изделия.

econ

