

**Руководство по эксплуатации  
Гарантийный талон**

Электрическая печь  
Вт EO1001W

**Blackton**



## **Содержание**

Условия транспортировки и хранения .....	2
Технические характеристики .....	2
Комплектация .....	2
Меры безопасности и рекомендации по использованию.....	3
Внешний вид и устройство электрической печи .....	4
Панель управления.....	4
Подготовка электрической печи к использованию.....	5
Использование электрической печи .....	5
Чистка и обслуживание .....	6
Возможные неполадки.....	6
Техническое обслуживание.....	6
Безопасная утилизация .....	7
Правовая информация.....	8
Информация о сертификации .....	8
Гарантийный талон.....	9

## Условия транспортировки и хранения

Устройство в упакованном виде может транспортироваться в крытых транспортных средствах любого вида при температуре от  $-25^{\circ}\text{C}$  до  $+40^{\circ}\text{C}$ , с защитой его от непосредственного воздействия атмосферных осадков, солнечного излучения и механических повреждений. Не храните устройство вне помещений или в местах, подверженных прямому воздействию

погодных условий (прямой солнечный свет, ветер, дождь или температура ниже нуля градусов). Устройство сохраняет работоспособность при температуре воздуха от  $+10$  до  $+35^{\circ}\text{C}$ , относительная влажность воздуха от 35 до 80 %.  
Оберегайте устройство от значительных перепадов температур.

## Технические характеристики

Модель	Bt EO1001W
Параметры электропитания	230 В, 50 Гц
Потребляемая мощность	1000 Вт
Объём рабочей камеры	9 л
Класс защиты от поражения электрическим током	Класс I
Вес нетто	Приблиз. 2,0 кг

## Комплектация

Электрическая печь — 1 шт.  
Решётка для гриля — 1 шт.  
Противень — 1 шт.  
Ручка для снятия противня/решётки — 1 шт.  
Руководство по эксплуатации — 1 шт.  
Гарантийный талон — 1 шт.

Комплектация и технические характеристики изделия могут быть изменены без предварительного уведомления. Все рисунки в данном руководстве приведены только для примера, реальный вид изделия может отличаться от изображения.

## Меры безопасности и рекомендации по использованию

Перед использованием прочитайте этот документ и следуйте всем инструкциям по использованию электрической печи.

Меры безопасности и рекомендации, содержащиеся в данном руководстве, не охватывают все возможные ситуации, которые могут возникнуть в процессе эксплуатации устройства. При работе с устройством будьте осторожны и внимательны. Сохраняйте инструкцию на протяжении всего времени использования данного прибора.

- Данная электрическая печь предназначена для использования только в домашних условиях.

**Внимание!** Не используйте электрическую печь в случае неисправности или нарушения целостности дверцы, уплотнения, панели управления или других деталей печи.

**Внимание!** Все ремонтные работы должны осуществляться квалифицированным специалистом в авторизованном сервисном центре.

- Не используйте печь для сушки бумаги, одежды, электрических устройств и т.д.

**Внимание!** Электрическая печь не предназначена для использования лицами (включая детей) с ограниченными физическими, сенсорными или умственными способностями, а также лицами, не обладающими соответствующим опытом или знаниями, за исключением случаев, когда лицо, отвечающее за их безопасность, осуществляет надзор.

- Не позволяйте детям играть с печью.
- Всегда используйте специальные варежки, когда вынимаете посуду из электрической печи.

**Внимание!** Доступные части электрической печи могут становиться горячими во время использования.

- Запрещается чем-либо накрывать работающую электрическую печь.

**Внимание!** Если виден дым или огонь, выключите или выдерните из розетки шнур печи и держите дверцу закрытой, чтобы подавить пламя.

- Электрическую печь нужно регулярно чистить и удалять остатки пищи.
- Не помещайте посторонние предметы между дверцей и корпусом печи.

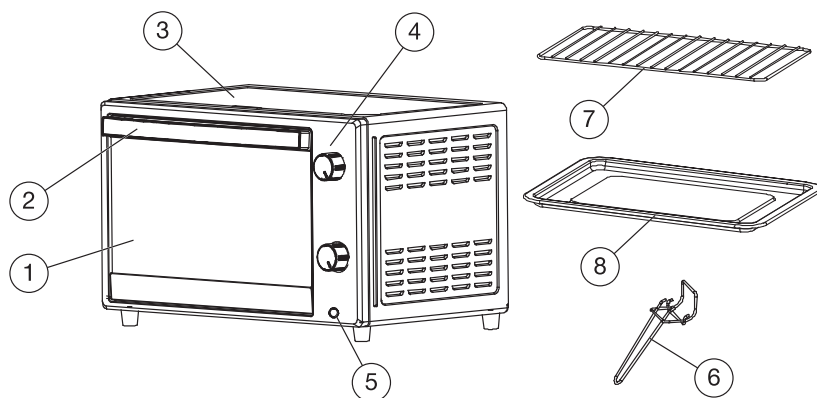
**Внимание!** Электрическая печь должна быть заземлена. В случае замыкания цепи заземление сокращает риск удара током. В данной модели используется сетевой провод, оснащенный заземленной вилкой. Вилка подсоединяется к розетке, которая должна быть установлена и заземлена соответствующим образом. Если вы не можете подключить прибор к соответствующей розетке, обратитесь к специалисту-электрику. Не пытайтесь самостоятельно переделать вилку.

- Сетевой шнур, вилка и само устройство должны располагаться так, чтобы на них не попадала вода или другая жидкость.
- Розетка должна находиться в непосредственной близости от печи, чтобы в случае необходимости можно было немедленно отключить печь от электросети.
- В случае использования сетевого удлинителя убедитесь, что он рассчитан на потребляемую мощность прибора. Убедитесь, что заземляющий провод удлинителя надежно соединен с заземляющими контактами на обоих концах провода.
- Используйте только термостойкую посуду и посуду из металла.
- Не помещайте в электрическую печь посторонние предметы, а также посуду из пластика, нетермостойкого стекла, бумаги, дерева и других легковоспламеняющихся и хрупких материалов.



**Осторожно!**  
В процессе приготовления корпус может сильно нагреваться!

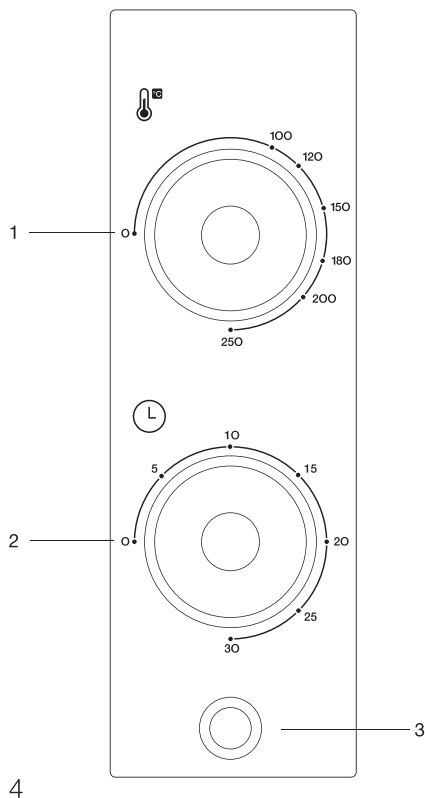
## Внешний вид и устройство электрической печи



1. Стекло дверца
2. Ручка дверцы
3. Корпус печи
4. Панель управления

5. Индикатор работы
6. Ручка для снятия противня/решётки
7. Решётка
8. Противень

## Панель управления



1. Регулятор температуры  
Позволяет установить температуру приготовления от 100 °С до 250 °С.

2. Регулятор времени приготовления  
Служит для установки таймера и начала приготовления. Когда регулятор достигнет положения «0», раздастся звуковой сигнал, и печь выключится.

3. Индикатор работы печи

## Подготовка электрической печи к использованию

1. Выньте весь упаковочный материал, снимите защитную пленку. Тщательно проверьте, что печь не повреждена. Если имеются повреждения, немедленно обратитесь к дилеру или в авторизованный сервисный центр.
2. Установите печь на твердую горизонтальную поверхность, вдали от источников тепла и легковоспламеняющихся предметов. Также не размещайте печь в местах с повышенной влажностью.
3. Для достаточной вентиляции обеспечьте не менее 10 см расстояния от боковых стенок печи и свободного пространства над печью.
4. Вымойте все аксессуары водой и вытрите насухо.
5. Перед первым использованием рекомендуется включить печь с пустой камерой на 10-15 минут при максимальной температуре.

**Примечание.** При первом использовании печи может появиться легкий дымок, это нормально: на нагревательных элементах и деталях имеется защитное масло. Через 5-10 минут дым исчезнет.

## Использование электрической печи

1. Подсоедините шнур питания.
  - Перед подключением шнура убедитесь, что регуляторы времени и температуры установлены в положение «0».
  - Убедитесь, что печь установлена правильно и обеспечен достаточный доступ к вентиляционным отверстиям.
2. Подготовьте продукты по рецепту и разместите на противне или решётке. Чтобы продукты не прилипали к противню, рекомендуется предварительно смазать противень маслом. Крупные продукты рекомендуется накрыть фольгой, чтобы они не подгорели.
3. Установите решётку или противень на держатели на нужном уровне, в зависимости от размера продуктов и времени приготовления.
4. Закройте дверцу печи.
5. Регулятором температуры установите нужную температуру.
6. С помощью регулятора времени установите время приготовления. Загорится индикатор работы на панели управления, и печь начнет приготовление.
7. По истечении установленного времени приготовления индикатор работы печи погаснет, и печь подаст звуковой сигнал.
8. По окончании приготовления переведите регулятор времени в положение «0», вытащите кабель из розетки.
9. Откройте дверцу и выдвиньте противень с помощью ручки для снятия противня/решётки.

**Внимание!** Если Вы извлекаете пищу из печи до истечения таймера, обязательно установите регулятор времени обратно в положение «0».

## Чистка и обслуживание

**Внимание!** Дождитесь, пока печь остынет, прежде чем приступить к чистке, во избежание ожогов.

- Всегда поддерживайте в чистоте внутренние и наружные поверхности, дверцу и другие части печи.
- Рекомендуется проводить чистку печи после каждого приготовления.
- Чистите внешние поверхности мягкой тканью с использованием неабразивных моющих средств.
- Удалите влажной губкой все брызги и пятна с внутренних поверхностей, а затем вытрите их насухо.

**Внимание!** Не допускайте попадания влаги в вентиляционные отверстия.

## Возможные неполадки

Если печь не работает, перед обращением в авторизованный сервисный центр убедитесь в следующем:

1. Шнур питания подключен правильно и включен в розетку.
2. Таймер и температура установлены корректно.
3. Не произошло короткое замыкание цепи.

**Внимание!** Самостоятельный ремонт печи может быть очень опасен. Для ремонта обращайтесь только в авторизованные сервисные центры.

## Техническое обслуживание

### Общая информация

Срок службы изделия: 2 года

Гарантийный срок: 1 год

Условия обслуживания и гарантии вступают в силу с даты покупки.

Техническое обслуживание устройства обеспечивается в течение всего гарантийного срока. Гарантийный срок продлевается на период технического обслуживания устройства.

Производитель оставляет за собой право вносить изменения в сведения о гарантии, изделия и технические характеристики без предварительного уведомления.

## Порядок обращения в авторизованный сервисный центр

Не пытайтесь самостоятельно ремонтировать устройство.

Покупатель имеет право обратиться в авторизованный сервисный центр, заметив ненадлежащее функционирование устройства.

Если ремонт устройства был осуществлён в другом месте, гарантия становится недействительной.

Информацию о сервисных центрах Вы можете найти на сайте [blackton.tv](http://blackton.tv) в разделе «Сервисные центры».



## Безопасная утилизация



Старые электронные изделия могут содержать опасные вещества, поэтому правильная утилизация старого оборудования поможет предотвратить возможные негативные последствия для окружающей среды и здоровья человека. Использованное оборудование может содержать детали, которые могут быть повторно использованы для ремонта других изделий, а также другие ценные материалы, которые можно переработать, чтобы сохранить ограниченные ресурсы. Для получения более подробной информации об утилизации старого оборудования, пожалуйста, обратитесь в соответствующие городские службы, пункты утилизации или в магазин, где был приобретен данный продукт.

## Информация об уполномоченных лицах

### Производитель:

BQ Devices Limited,  
7F, MW Tower, 111 Bonham Strand,  
Sheung Wan, Hong Kong  
БиКью Девайсес Лимитед,  
Гонконг, Сёнвань, Бонхэм Стрэнд,  
111, MW Тауэр, 7 этаж

### Импортер: ООО «Грейд Трейдинг»

123290, Российская Федерация,  
г. Москва, 1-й Магистральный тупик,  
дом 5А, эт/пом/ком 3/D301/1Л.

### Организация, уполномоченная на принятие претензий:

ООО «Грейд Трейдинг»  
123290, Российская Федерация,  
г. Москва, 1-й Магистральный тупик,  
дом 5А, эт/пом/ком 3/D301/1Л.

Номер телефона службы техподдержки  
8(800) 500 43 97

В случае возникновения вопросов обращайтесь на сайт поддержки [blackton.tv](http://blackton.tv)

## Правовая информация

Во всех установленных применимым законодательством случаях компания BQ Devices Limited, импортер и/или организация, уполномоченная на принятие претензий, ни при каких обстоятельствах не несёт ответственности по фактическим, случайным и/или косвенным убыткам, а также упущенной выгоде, утрате деловых возможностей, потере дохода, потере информации, утрате репутации или потере денежных средств. Максимальная ответственность BQ Devices Limited, импортера и/или организации, уполномоченной на принятие претензий, в связи с использованием данного устройства, описанного в настоящем руководстве пользователя, ограничивается суммой, выплачиваемой клиентами при покупке данного устройства.

© Blackton. Все права защищены.

Устройство соответствует требованиям:  
ТР ТС 004/2011 «О безопасности низковольтного оборудования»;  
ТР ТС 020/2011 «Электромагнитная совместимость технических средств»;  
ТР ЕАЭС 037/2016 «Об ограничении применения опасных веществ в изделиях электротехники и радиоэлектроники».

**Внимание!** Во избежание недоразумений убедительно просим вас внимательно изучить руководство по эксплуатации изделия и условия гарантийных обязательств, проверить правильность заполнения гарантийного талона. Гарантийный талон действителен только при наличии правильно и четко указанных: модели, серийного номера изделия, даты покупки, четких печатей фирмы-продавца, подписи покупателя. Серийный номер и модель изделия должны соответствовать указанным в гарантийном талоне. При нарушении этих условий, а также в случае, когда данные, указанные в гарантийном талоне, изменены или стерты, талон признается недействительным.

## Информация о сертификации

Товар сертифицирован в соответствии с требованиями ЕАЭС.

Компания-производитель оставляет за собой право вносить изменения в конструкцию, дизайн и комплектацию товара без предварительного уведомления.

Сделано в Китае.



## Гарантийный талон

Уважаемый покупатель!

Благодарим Вас за покупку и гарантируем высокое качество и безупречное функционирование приобретенного Вами изделия при соблюдении правил его эксплуатации.

Однако если Ваше изделие будет нуждаться в гарантийном обслуживании, просим обратиться к дилеру (продавцу), у которого Вы приобрели это изделие, или в один из авторизованных сервисных центров.

- При покупке убедительно просим Вас внимательно изучить Руководство по эксплуатации и проверить правильность заполнения гарантийного талона. При этом серийный номер, версия и наименование модели приобретенного Вами изделия должны быть идентичны записи в гарантийном талоне.
- Не допускается внесение в талон каких-либо изменений, исправлений. В случае неправильного или неполного заполнения гарантийного талона немедленно обратитесь к продавцу.
- При бережном и внимательном отношении данное изделие будет надёжно служить Вам долгие годы. В ходе эксплуатации не допускайте механических повреждений, попадания внутрь посторонних предметов, жидкостей и насекомых.
- В течение всего срока службы следите за сохранностью маркировочной наклейки с обозначением наименования модели, версии, серийного номера изделия. Повреждение или отсутствие маркировочной наклейки может стать причиной отказа в гарантийном обслуживании.
- Если в процессе эксплуатации изделия Вы обнаружите, что параметры его работы отличаются от изложенных в руководстве по эксплуатации, рекомендуем обратиться за консультацией в организацию, продавшую Вам товар, либо в любой авторизованный сервисный центр. Адреса и телефоны авторизованных сервисных центров указаны на сайте [www.blackton.tv](http://blackton.tv) в разделе Сервисные центры <http://blackton.tv/service/>. Телефон службы технической поддержки 8(800) 500 43 97.
- Во избежание возможных недоразумений сохраняйте в течение срока службы документы, прилагаемые к товару при его продаже (товарный чек, руководство по эксплуатации и гарантийный талон).

### Условия гарантии:

Настоящая гарантия действительна при соблюдении следующих условий:

1. Все поля в гарантийном талоне (дата продажи, печать и подпись продавца, информация о продавце, подпись покупателя) должны быть заполнены правильно.
2. Срок гарантии составляет 12 месяцев с даты продажи. Срок службы изделия составляет 24 месяца с даты продажи. В случае невозможности определения даты продажи гарантийный срок и срок службы исчисляются с даты производства.

3. Ремонт производится в стационарной мастерской авторизованного сервисного центра при предъявлении полностью правильно заполненного гарантийного талона.
4. Гарантия включает в себя выполнение ремонтных работ и замену неисправных частей.
5. Не подлежат гарантийному ремонту изделия с дефектами, возникшими вследствие:
  - неправильной транспортировки, установки или подключения изделия;
  - механических, тепловых и иных повреждений, в т. ч. повреждений шнуров питания, возникших по причине неправильной эксплуатации с нарушением правил, изложенных в руководстве по эксплуатации, небрежного обращения или несчастного случая;
  - действия третьих лиц или непреодолимой силы (стихия, пожар, молния и т. д.);
  - попадания внутрь посторонних предметов, жидкостей или насекомых;
  - сильного загрязнения и заплытия;
  - повреждений животными;
  - ремонта или внесения несанкционированных изготовителем конструктивных или схемотехнических изменений, как самостоятельно, так и неуполномоченными лицами;
  - отклонений параметров электрических сетей от Государственных Технических Стандартов (ГОСТов);
  - подключением к сети с напряжением, отличным от указанного в руководстве по эксплуатации;
  - воздействия вредоносных программ;
  - некорректного обновления программного обеспечения как самим пользователем, так и неуполномоченными лицами;
  - использования изделия не по назначению, в промышленных или коммерческих целях;
  - выхода из строя деталей, обладающих ограниченным сроком службы (перечень данных деталей указан в инструкции по эксплуатации);
  - несвоевременной чисткой фильтров и заменой расходных материалов (при наличии таковых);
  - других причин, находящихся вне контроля продавца и изготовителя.
6. Гарантия не включает в себя подключение, настройку, установку, монтаж и демонтаж оборудования, техническое и профилактическое обслуживание, смена расходных элементов (элементов питания, фильтров и пр.).
7. Замену изделия или возврат денег авторизованный сервисный центр не производит.

Продавец оставляет за собой право проведения технической экспертизы качества изделия в установленные законодательством сроки.

Изготовитель гарантирует бесплатное устранение технических неисправностей товара в течение гарантийного срока эксплуатации в случае соблюдения Покупателем вышеперечисленных правил и условий гарантийного обслуживания.

Напоминаем, что для обеспечения длительной качественной работы изделия необходимо своевременное техническое обслуживание согласно руководству по эксплуатации.

Модель:

**Blackton**

Серийный номер:

Дата продажи:

### Сведения о продавце

Название магазина:

Место для  
печати продавца

Адрес:

Телефон:

Товар получил в исправном состоянии.  
С условиями гарантии ознакомлен и согласен.

Подпись покупателя:

Телефон:

### Внимание!

Гарантийный талон действителен только при наличии печатей продавца на титульном листе и отрезных купонах!

**Отрывной купон 1**

Модель:

Серийный номер:

Дата продажи:

Информация о покупателе. ФИО, телефон:

Место для печати продавца

**Отрывной купон 2**

Модель:

Серийный номер:

Дата продажи:

Информация о покупателе. ФИО, телефон:

Место для печати продавца

**Отрывной купон 3**

Модель:

Серийный номер:

Дата продажи:

Информация о покупателе. ФИО, телефон:

Место для печати продавца

### Информация о ремонте. Талон 1

Номер заказа:

Печать сервисного центра

Дата начала:

Дата окончания:

Дефект:

Подпись мастера

Дата выдачи:

### Информация о ремонте. Талон 2

Номер заказа:

Печать сервисного центра

Дата начала:

Дата окончания:

Дефект:

Подпись мастера

Дата выдачи:

### Информация о ремонте. Талон 3

Номер заказа:

Печать сервисного центра

Дата начала:

Дата окончания:

Дефект:

Подпись мастера

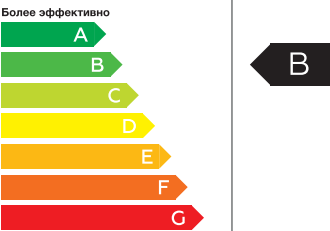

Дата выдачи:



## ЭНЕРГОПОКАЗАТЕЛИ

Производитель:  
BQ Devices Limited

Электрическая  
печь

Модель	Bt EO1001W
<p>Более эффективно</p>  <p>Менее эффективно</p>	
Фактическое потребление электроэнергии при стандартной загрузке, кВтч	0,45
Объем, л	9
Размер полезного объема: малый _____ средний _____ большой _____	
Уровень шума, дБ	45