

## ПАСПОРТ ИЗДЕЛИЯ

### Өнімнің паспорты

#### Душевая система скрытого монтажа с тропическим душем

Уважаемый покупатель! Благодарим вас за выбор продукции торговой марки Milardo®. Продукция Milardo® изготовлена из высококачественных материалов, проходит тщательный контроль на всех этапах производства и прослужит вам долгое время при соблюдении правил установки и эксплуатации.

**Паспорт изделия содержит информацию о комплектности, инструкции по сборке и эксплуатации и иную информацию на группу товаров производителя. Конкретное функциональное назначение изделия указано на упаковке.**

#### Комплектность

1. Ручка смесителя	1 шт.
2. Ручка дивертора	1 шт.
3. Декоративный отражатель	2 шт.
4. Монтажный блок с внутренней частью и переключателем потока воды	1 шт.
5. Выход для шланга с полкой	1 шт.
6. Держатель для лейки	1 шт.
7. Верхняя лейка для душа	1 шт.
8. Кронштейн для верхней лейки	1 шт.
9. Ручная лейка для душа	1 шт.
10. Шланг для душа	1 шт.
11. Излив с декоративным отражателем *	1 комп.
12. Комплект крепежа	1 шт.
13. Уплотнительные прокладки	3 шт.

#### Область применения

Встраиваемые смесители предназначены для смешивания и подачи холодной и горячей (с температурой до 75 °С) воды, поступающей из централизованных или местных систем холодного и горячего водоснабжения при рабочем давлении от 0,05 до 1 МПа.

- Встраиваемая душевая система с двумя выходами предназначена для подключения двух точек водопотребления, например, верхнего душа и душевого шланга (рис. 1а).
- Встраиваемая душевая система с тремя выходами предназначена для подключения трех точек водопотребления, например, верхнего душа, душевого шланга и излива (рис. 1б).

Душевые лейки не являются водозапорным механизмом и предназначены для принятия душа, оснащения и дополнения смесителей для ванны и душа. Шланги для душа предназначены для соединения душевой лейки со смесителем для ванны или душа.

#### Технические характеристики

- Диапазон рабочего давления: 0,05–1 МПа;
- Диапазон рекомендованного давления: 0,3 МПа с разницей ХВС/ГВС не более +/-10%;
- Диапазон рекомендованной температуры: 10 °С - 75 °С;
- Материал корпуса смесителя: латунь ЛЦ40С;
- Размер резьбы для подключения к трубопроводной сети: G1/2 для встраиваемых смесителей.

**Внимание:** не превышайте максимальное давление и температуру воды.

Вариант установки с ориентировочными размерами.  
Актуальные размеры изображены на упаковке товара.

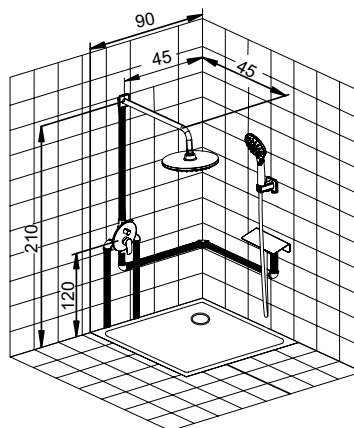


Рис. 1а

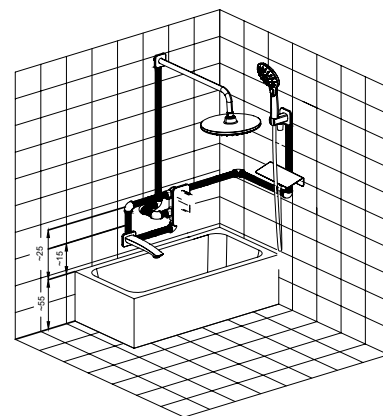


Рис. 1б

\* Входит в комплектацию не всех моделей. Актуальная комплектация указана и / или изображена на упаковке товара.

## Верхняя лейка для душа / Ручная лейка для душа

Верхняя и ручная лейки изготовлены из ABS-пластика со стойким покрытием. В зависимости от модели ручная лейка имеет от 1 до 5 режимов.

### Аксессуары

Держатель для душевой лейки изготовлен из ABS-пластика со стойким покрытием. Кронштейн и полка – из нержавеющей стали. Излив и выход для шланга – из латуни.

### Шланг для душа

Шланг для душа (в зависимости от модели) выполнен из ПВХ или ПВХ / синтетического каучука EPDM с оплеткой из нержавеющей стали с системой «двойного замка». Шланг для душа имеет защиту от перекручивания. Длина шланга 1,5 м.

## Инструкция по установке

Для правильной и качественной установки настоятельно рекомендуем воспользоваться услугами квалифицированных специалистов. Квалифицированными специалистами являются сотрудники организаций и индивидуальные предприниматели, одним из основных видов деятельности которых является оказание услуг по установке, наладке и подключению санитарно-технических изделий к системе водоснабжения и водоотведения.

**ВАЖНО!** Перед финишной отделкой необходимо проверить корректность работы душевой системы и душевых аксессуаров: подать воду в смеситель и убедиться в правильном функционировании изделия.

1. Прежде всего, необходимо точно определить местоположение всех сантехнических приборов и организовать разводку водопроводных труб (рис. 2).
2. В намеченном месте установки душевой системы необходимо подготовить нишу для установки монтажного блока и внутренней части смесителя. Нишу подготавливают путем штробирования стены. Глубину ниши и ее размеры необходимо предусмотреть с учетом размеров элементов душевой системы и толщины будущей отделки. Вариант установки с ориентировочными размерами указан на рис. 2.
3. Просверлите в стене 4 отверстия для крепления монтажного бокса согласно расположению отверстий на нем (рис. 3).
4. Необходимо смонтировать монтажный бокс, подключив к нему трубы системы водоснабжения, верхней и ручной лейки, излив\*. Предварительно уплотнив резьбовую часть изоляционным материалом. Очистите место монтажа, после чего зафиксируйте бокс к стене с помощью саморезов.
5. Необходимо включить систему водоснабжения и проверить герметичность всех соединений при закрытом положении смесителя. При необходимости произвести дополнительную затяжку и герметизацию соединений.

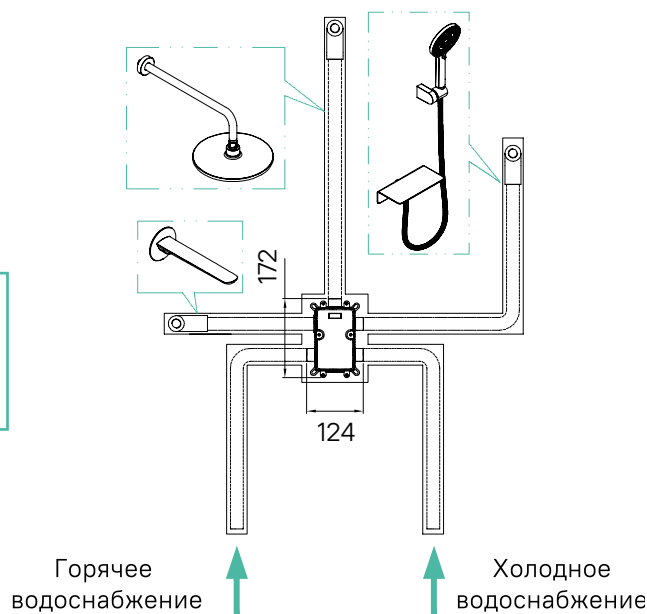


Рис. 2

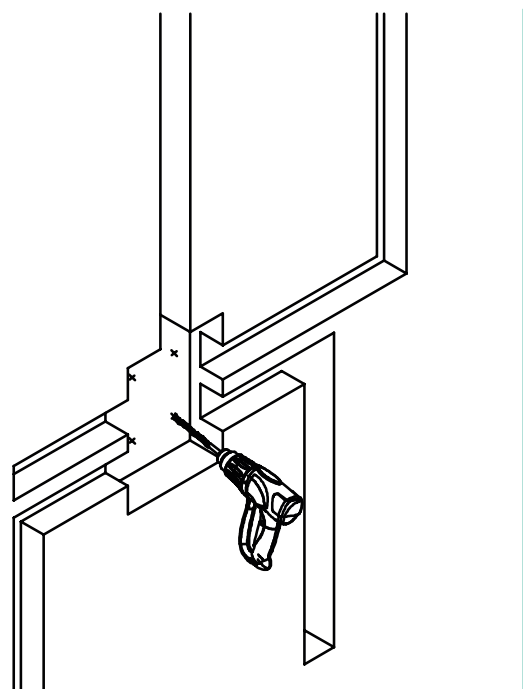


Рис. 3

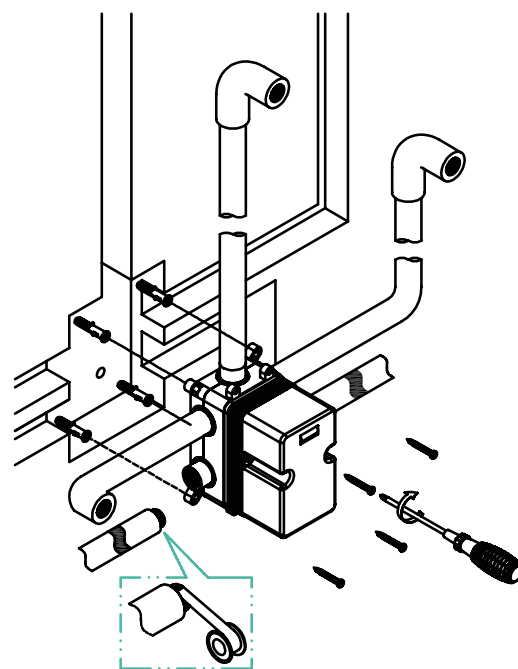


Рис. 4

\* Входит в комплект только в душевых системах на 3 выхода.

6. После финишной отделки стены подготовьте монтажный бокс к дальнейшей работе (рис. 5):

- а) Открутите винты с обеих сторон встраиваемой коробки и снимите с нее крышку.
- б) Проклейте герметиком по всему периметру встраиваемую коробку – это поможет продлить срок службы изделия.
- в) Срежьте края встраиваемой коробки, выступающие над поверхностью стены.

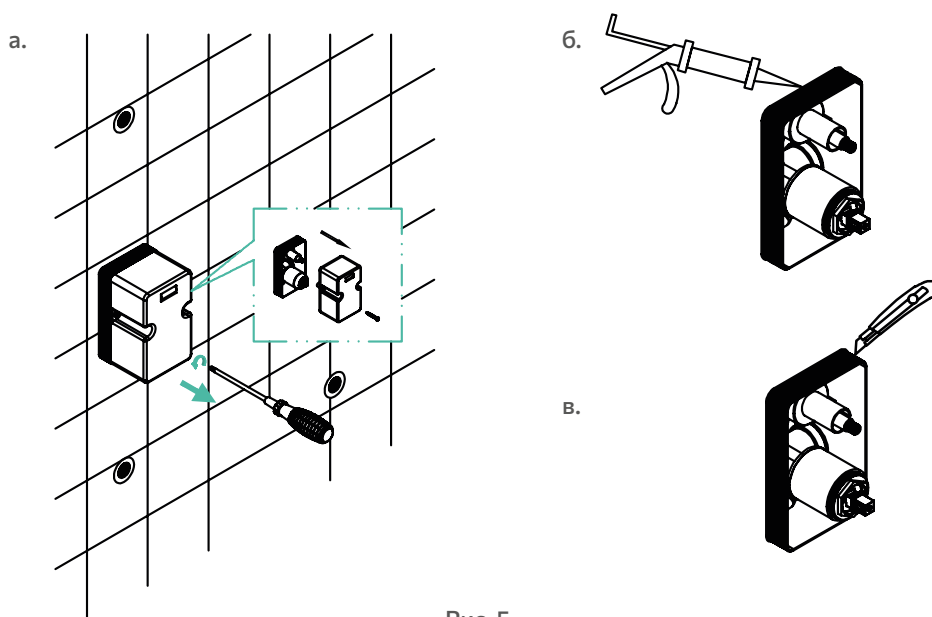


Рис. 5

7. Установите на корпус декоративный отражатель, как показано на рис. 6, и закрепите винтом ручку дивертора. Затем установите ручку смесителя, закрепив ее винтом. **Внимание:** при установке дивертора убедитесь, что направление выбрано правильно.
8. Накрутите кронштейн для верхнего душа через декоративный отражатель в подготовленное отверстие в стене, предварительно уплотнив резьбовую часть изоляционным материалом (рис. 7). При этом положение выхода для верхнего душа должно быть направлено вертикально вниз. Проверьте, что в гайке верхнего душа лежит уплотнительная прокладка. Накрутите душ на резьбовой выход кронштейна и затяните без применения инструмента.
9. Накрутите настенный излив (если предусмотрен комплектацией) через декоративный отражатель в подготовленное отверстие в стене, предварительно уплотнив резьбовую часть изоляционным материалом (рис. 8).
10. Установите полку над местом соединения душа (рис. 9):
  - а) Просверлите 2 отверстия в стене для крепления полки в заранее подготовленном месте установки выхода под шланг.
  - б) Проденьте штуцер выхода шланга в отверстие в полке. Уплотните резьбовую часть штуцера.
  - в) Смонтируйте штуцер в подготовленное отверстие в стене и закрепите полку.
  - г) Установите выход под шланг с соединительным штуцером и закрепите винтами.
11. Проверьте, что в обеих гайках душевого шланга лежат уплотнительные прокладки. Накрутите шланг на резьбовой выход держателя. Накрутите лейку ручного душа в другую гайку шланга.
12. Установите держатель для ручной лейки на комфортной для вас высоте. Поместите лейку в держатель.
13. Откройте подачу холодной и горячей воды на небольшой промежуток времени, проверьте работоспособность всех элементов душевой системы, после чего закройте подачу воды. При необходимости произведите дополнительную затяжку и герметизацию соединений.

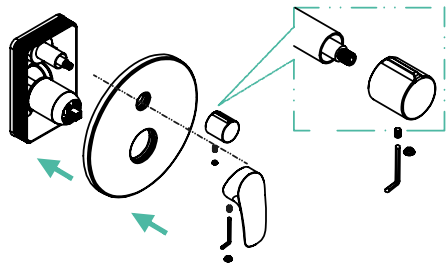


Рис. 6

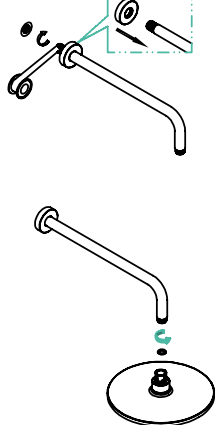


Рис. 7

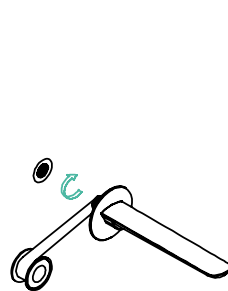


Рис. 8

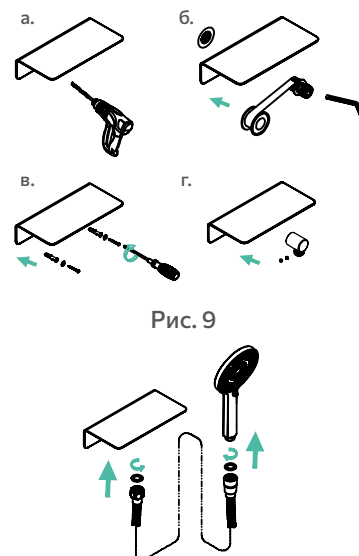


Рис. 10

**Внимание:** на время отделки стены внешние (выступающие) части корпуса смесителя и дивертора закрываются пластиковыми колпаками. После окончания отделки стены пластиковые колпаки снимаются, устанавливается декоративная панель, ручки корпуса и дивертора.

**Рекомендована установка фильтров грубой очистки воды не более 100 мкм как для холодной, так и для горячей воды.**

**Внимание!** Во избежание повреждения гальванопокрытия используйте в необходимых случаях инструмент с мягкими накладками.

## Рекомендации по уходу и обслуживанию

Во избежание появления на корпусе душевой системы пятен необходимо регулярно очищать его щадящими моющими средствами. Не оставляйте надолго моющее средство на поверхности, после применения тщательно промывайте ее водой. При уходе за смесителем **ЗАПРЕЩАЕТСЯ** использовать абразивные вещества и материалы, а также химические вещества, содержащие высокий процент кислот или щелочи. Во избежание поломки смесителя необходимо исключить возможность замерзания в нем воды.

В случае уменьшения напора воды из лейки ручного или тропического душа необходимо извлечь уплотнительную прокладку с фильтром, промыть её и установить на место.

## Транспортировка и хранение

Смесители и душевые аксессуары следует перевозить любым видом транспорта с предохранением их от попадания атмосферных осадков и механических повреждений в транспортных средствах согласно правилам перевозки грузов, действующим на каждом виде транспорта.

Смесители и душевые аксессуары необходимо хранить в сухих закрытых помещениях при температуре от -10 до +20 °С и относительной влажности не более 65% на расстоянии не менее 1 метра от отопительных приборов с предохранением от попадания на изделия солнечных лучей. В помещении не рекомендуется хранить химически активные вещества, разлагающие пластмассу, лакокрасочные и полимерные покрытия.

## Гарантийные обязательства

Данные гарантийные обязательства дают право на бесплатное устранение заводских дефектов изделия в течение гарантийного срока, который составляет:

- на смеситель гарантийный срок — 7 лет, срок службы — 20 лет (за исключением перечисленных ниже элементов смесителя);
- на картридж, кран-буксы, дивертор (переключатель душ/излив), гибкую подводку, резиновые уплотнители в неподвижных соединениях, на эксцентрики гарантийный срок — 3 года, срок службы — 5 лет;
- на душевые аксессуары (лейка, держатель лейки, шланг), резиновые уплотнители на подвижных соединениях — 1 год, срок службы — 3 года.

В случае использования изделия (включая водозапорные механизмы, комплектующие и детали) в офисах, предприятиях сферы обслуживания, здравоохранения и других местах общественного пользования, гарантийный срок составляет 1 год.

Гарантийный срок исчисляется с даты приобретения товара в розничной торговой сети при условии соблюдения всех правил установки и эксплуатации изделия.

Для подтверждения даты покупки необходимо предоставить любой вид чека, распечатанный гарантийный талон с сайта или фото чека, фото гарантийного талона, фото упаковки с датой производства (если есть) и стикера с информацией о продукте (артикул изделия).

При установке, сборке и уходе за изделием руководствуйтесь данной инструкцией по установке и эксплуатации. В случае неисправности необходимо обратиться к специалистам, производившим установку, для устранения дефектов не гарантийного характера и только затем в Сервисный центр. Работы по настройке и регулировке изделия входят в обязанности специалиста, осуществляющего монтаж (установку), и не являются поводом для обращения в Сервисный центр.

Данные гарантийные обязательства дополняют права потребителей, установленные действующим законодательством РФ, и ни в коем случае их не ограничивают. Решение о целесообразности выезда мастера Сервисной службы на место установки изделия, а также замены и ремонта неисправных узлов или всего изделия принимаются Сервисным центром. Заменяемые детали переходят в собственность Сервисного центра. Изготовитель оставляет за собой право вносить в конструкцию изменения, не ухудшающие технические и эксплуатационные характеристики.

## Гарантия не распространяется на дефекты, возникшие:

- в результате транспортных повреждений при перевозке изделия после передачи его покупателю;
- в случае некачественной и неправильной установки изделия;
- по не зависящим от производителя причинам (перепады давления в водопроводной сети, низкое качество и загрязненность воды и т.п.);
- в результате механических повреждений изделия, а также следов воздействия химических, абразивных и иных веществ, вызванных использованием агрессивных моющих средств;
- из-за несоблюдения требований инструкции по обслуживанию и уходу;
- в случае использования запчастей другого производителя, на комплект;
- в случае использования изделия не по назначению;
- в случае эксплуатации изделия при температуре ниже 0 °С;
- вследствие естественного износа изделия и его составных частей: уплотнителей, сальников, прокладок, декоративных накладок, аэраторов (при уменьшении напора воды необходимо открутить аэратор, промыть его и установить обратно).

**Разработано и произведено по заказу организации, уполномоченной изготовителем принимать претензии, владельца торговой марки Milardo®:** ООО «СКЛ», Россия, Санкт-Петербург. Местонахождение: 198095, Химический пер., д. 1, лит. АВ, офис 416. Обособленное подразделение: 196140, Пулковское шоссе, д. 56, к. 4, лит. А. Тел./факс: +7 812 318-05-15. Представитель / Организация, принимающая претензии / Импортер на территории Республики Беларусь: ООО «БЕЛКЗ», Республика Беларусь, г. Могилев, ул. Орловского, д. 17 В, п. 1, тел.: +375 222 27-48-98.

## БҰЙЫМНЫҢ ТӨЛҚҰЖАТЫ

### Тропикалық душпен жасырын монтаждаумен душ жүйесі

Құрметті сатып алушы! Milardo® сауда белгісінің өнімін таңдағаныңыз үшін Сізге алғыс айтамыз. Milardo® өнімі жоғары сапалы материалдардан дайындалған, өндірістің барлық кезеңдерінде мұқият бақылаудан өтеді, РФ аумағында қолданылатын барлық техникалық стандарттарға және санитарлық-геологиялық нормаларға сәйкес келеді, орнату және пайдалану ережелерін сақтаған жағдайда, сізге ұзақ уақыт қызмет етеді.

### Жиынтықтылығы

1. Араластырғыш тұтқасы	1 дана.
2. Дивертордың тұтқасы	1 дана.
3. Декоративтік тойтарма	2 дана.
4. Ішкі және су ағынының қосқышы бар монтаж блогы	1 дана.
5. Сөресі бар шланг шығысы	1 дана.
6. Су сепкішке арналған ұстағыш	1 дана.
7. Душқа арналған жоғарғы себезгі	1 дана.
8. Жоғарғы душқа арналған кронштейн	1 дана.
9. Душқа арналған қол себезгісі	1 дана.
10. Душқа арналған иілгіш құбыршек	1 дана.
11. Сәндік рефлекторы бар шүмек *	1 жиынт.
12. Бекіткіш	1 дана.
13. Тығыздағыш төсем	3 дана.

### Қолданылу саласы

Кірістірілген араластырғыштар 0,05-тен 1 МПа-ға дейінгі жұмыс қысымында орталықтандырылған немесе жергілікті суық және ыстық су жүйелерінен келетін суық және ыстық (температурасы 75 °С дейін) суды араластыруға және беруге арналған.

- Екі шығысы бар кіріктірілген душ жүйесі суды тұтынудың екі нүктесін қосуға арналған, мысалы, жоғарғы душ және душ шлангісі (1a-сурет).
- Үш шығысы бар кіріктірілген душ жүйесі суды тұтынудың үш нүктесін қосуға арналған, мысалы, үстіңгі душ, душ шлангісі және шүмек (1b-сурет).

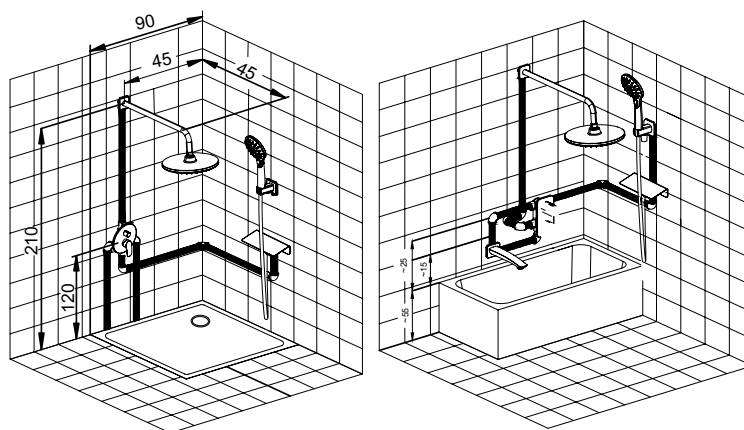
Душ себезгілері суды тығындау механизмі емес және душ қабылдауға, ванна мен душқа арналған қопсалауыштарды жабдықтауға және толықтыруға арналған. Душқа арналған шлангілер душтың құйғышын ваннаға немесе душқа арналған араластырғышпен қосу үшін арналған.

### Техникалық сипаттамалары

- Жұмыс қысымының диапазоны: 0,05–1 МПа;
- Ұсынылған қысым диапазоны: +/-10% аспайтын ХВС/ГВС айырмашылығымен 0,3 МПа;
- Ұсынылатын температура диапазоны: 10 °С - 75 °С;
- Араластырғыш корпусының материалы: ЛЦ40С жезі;
- G1/2 жоғарғы душ араластырғыштары мен жоғарғы душ термостаты бар араластырғыштар үшін.

**Назар аударыңыз!** Судың жоғары қысымы мен температурасынан асып кетпеңіз.

Шамамен өлшемдер және орнату нұсқалары.  
Ағымдағы өлшемдері тауардың қаптамасында бейнеленген.



1a-сур.

1b-сур.

## Душқа арналған жоғарғы себезгі / Душқа арналған қол себезгісі

Душқа арналған қол себезгісі, душқа арналған жоғарғы себезгі тұрақты жабыны бар ABS-пластиктен жасалған. Үлгісіне байланысты 1-5 типті ағыстары бар.

### Аксессуарлар

Душ құйғышына арналған ұстағыш тұрақты қапталған ABS пластиктен жасалған. Кронштейн мен сөре тот баспайтын болаттан жасалған. Шүмек пен шлангтың шығысы жезден жасалған.

### Шланг

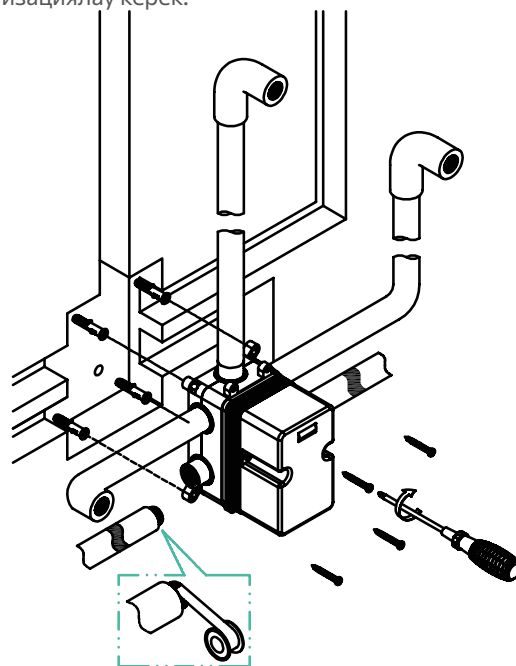
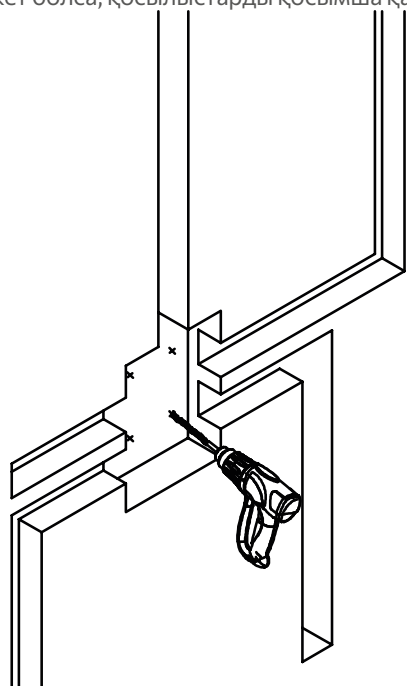
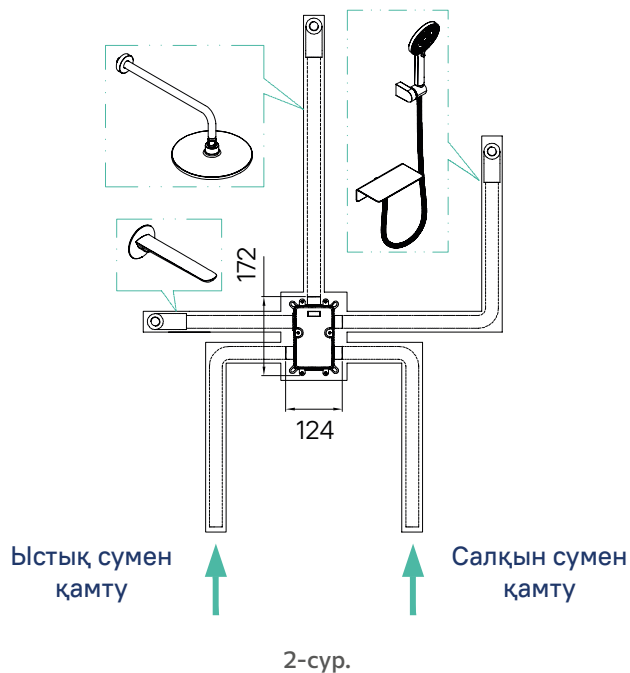
Душқа арналған шланг (модельге байланысты) ПВХ немесе ПВХ/EPMD синтетикалық резеңкеден жасалған, штуцерлер жезден жасалған. Шлангтың ұзындығы 1,5 м құрайды.

## Құрастыру жөніндегі нұсқаулық

**Дұрыс және сапалы орнату үшін білікті мамандардың қызметін пайдалануға кеңес береміз. Білікті мамандар қызметінің негізгі түрлерінің бірі болып санитарлық-техникалық бұйымдарды орнату, күйлеу және сумен қамту жүйесіне жалғау және суды бұру қызметтерін көрсететін ұйымдар мен жеке кәсіпкерлердің қызметкерлері болып табылады.**

**МАҢЫЗДЫ!** Мәрелік әрлеуден бұрын, душ жүйесі мен душ аксессуарларының дұрыстығын тексеру керек: араластырғышқа су құйып, бұйымның дұрыс жұмыс істеуін қамтамасыз ету керек.

1. Ең алдымен, барлық сантехникалық құрылғылардың орналасқан жерін дәл анықтап, су өткізгіш құбырларын ұйымдастыру қажет (2-сурет).
2. Душ жүйесін орнатудың белгіленген орнында монтаж блогын және араластырғыштың ішкі бөлігін орнату үшін тауашаны дайындау қажет. Тауашаны қабырғаны тесу арқылы дайындайды. Тауашаның тереңдігі мен оның өлшемдері душ жүйесінің элементтерінің мөлшерін және болашақ әрлеудің қалыңдығын ескере отырып қамтамасыз етілуі керек. Анықтамалық өлшемдер 2-суретте көрсетілген.
3. Монтаждау боксын бекіту үшін қабырғаға тесіктердің орналасуына сәйкес 4 тесік бұрғылаңыз (3-сурет).
4. Монтаждау боксын сумен жабдықтау жүйесінің құбырларын, үстіңгі және қолмен құйғышты, шүмекті\* қосу арқылы монтаждау қажет. Бұрандалы бөлікті оқшаулағыш материалмен алдын ала тығыздай отырып орындау керек. Монтаждау орнын тазалаңыз, содан кейін боксты қабырғаға бұрандалармен бекітіңіз.
5. Сумен жабдықтау жүйесін қосып, араластырғыштың жабық күйінде барлық қосылыстардың герметикалығын тексеру қажет. Қажет болса, қосылыстарды қосымша қатайту және герметизациялау керек.

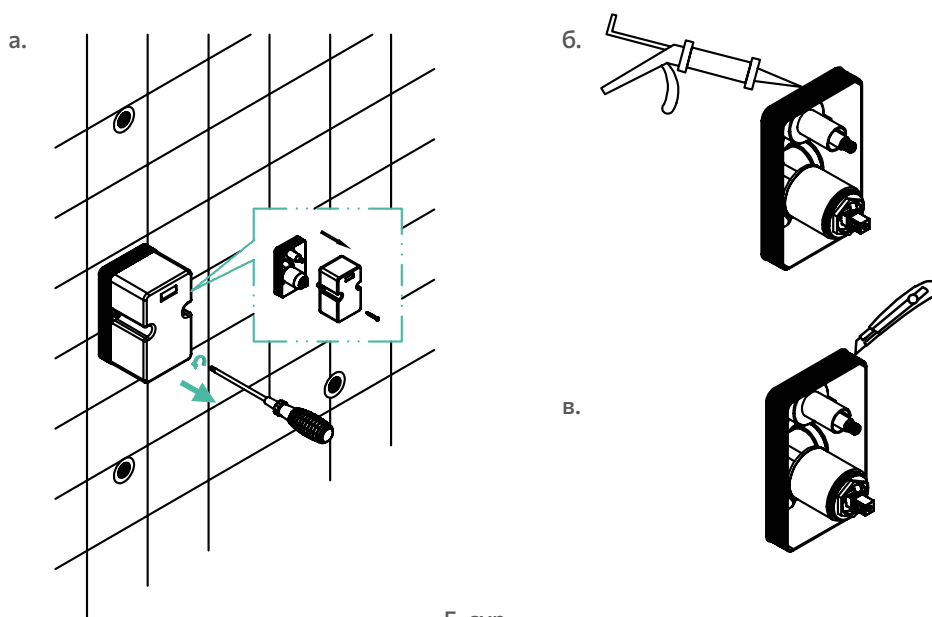


\* Тек 3 шығысқа арналған душ жүйелерінде жинаққа кіреді.



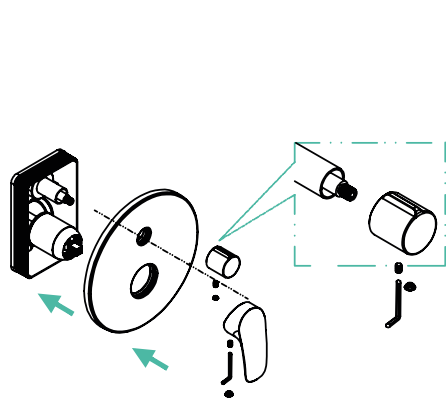
6. Қабырғаның мәрелік әрлеуін бітіргеннен кейін монтаж боксын одан әрі жұмыс істеуге дайындаңыз (5-сурет):

- Кірістірілген қораптың екі жағындағы бұрандаларды бұраңыз және оның қақпағын алып тастаңыз.
- Кірістірілген қорапты бүкіл периметрге жабыстырыңыз – бұл өнімнің қызмет ету мерзімін ұзартуға көмектеседі.
- Қабырға бетінен шығып тұрған кірістірілген қораптың шеттерін кесіңіз.

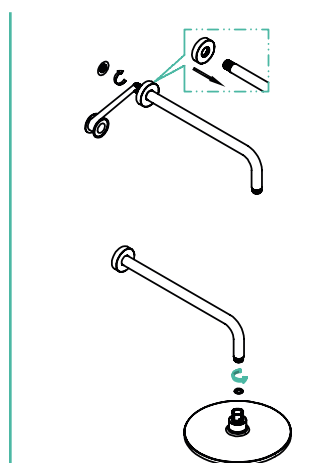


5-сур.

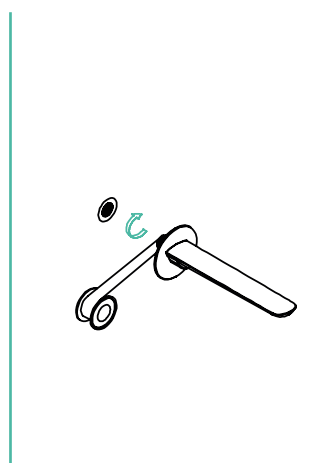
- 6-суретте көрсетілгендей декоративті тойтарманы корпусқа орнатыңыз және дивертордың тұтқасын бұрандамен бекітіңіз. Содан кейін араластырғыш тұтқасын бұрандамен бекітіп орнатыңыз. Назар аударыңыз: диверторды орнатқан кезде бағыттың дұрыс таңдалғанына көз жеткізіңіз.
- Үстіңгі душ кронштейннің декоративті тойтарма арқылы қабырғадағы дайындалған тесікке бұраңыз, бұрандалы бөлікті оқшаулағыш материалмен алдын ала тығыздаңыз (7-сурет). Бұл жағдайда жоғарғы душқа арналған шығу орны тігінен төмен қарай бағытталуы керек. Жоғарғы душтың сомынында тығыздағыш төсем бар-жоғын тексеріңіз. ушты кронштейннің бұрандалы шығысына бұрап, құралды қолданбай қатайтыңыз.
- Бұрандалы бөлікті оқшаулағыш материалмен алдын ала тығыздап, декоративті тойтарма арқылы қабырғаға дайындалған тесікке қабырға шүмегін бұраңыз (егер конфигурацияда қарастырылған болса) (8-сурет).
- Душтың түйіскен жеріне сөрөнi қойыңыз (9-сурет):
  - Сөрөнi алдын ала дайындалған шланг шығатын жерге бекіту үшін қабырғаға 2 тесік бұрғылаңыз.
  - Шланг шығысының штуцерін сөредегі тесікке салыңыз. Штуцердің бұрандалы бөлігін тығыздаңыз.
  - Штуцерді қабырғадағы дайындалған тесікке орнатыңыз және сөрөнi бекітіңіз.
  - Розетканы шлангтың астына жалғағыш штуцермен орнатыңыз және бұрандалармен бекітіңіз.
- Душ түтігінің екі сомынында да тығыздағыш төсемдер бар-жоғын тексеріңіз. Шлангты ұстағыштың бұрандалы шығысына бұраңыз. Қол душын басқа шланг гайкасына бұраңыз.
- Қолмен су себу ұстағышын өзіңізге ыңғайлы биіктікке қойыңыз. Су сепкішті ұстағышқа салыңыз.
- Қысқа уақыт ішіне суық және ыстық сумен жабдықтауды ашыңыз, душ жүйесінің элементтерінің жұмысын тексеріңіз, содан кейін сумен жабдықтауды жабыңыз. Қажет болса, қосылыстарды қосымша қатайтыңыз және герметизациялаңыз.



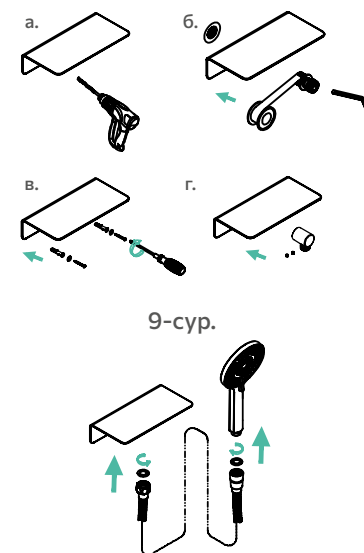
6-сур.



7-сур.



8-сур.



10-сур.

**Назар аударыңыз:** қабырғаны әрлеу кезінде араластырғыш пен дивертор корпусының сыртқы (шығыңқы) бөліктері пластикалық қақпақтармен жабылады. Қабырғаны аяқтағаннан кейін пластикалық қақпақтар алынып тасталады, декоративті панель, корпус пен дивертордың тұтқалары орнатылады.

**Салқын су мен ыстық су үшін 100 мкр-ден аспайтын су тазартқыш сүзгілерді орнату ұсынылады.**

**Назар аударыңыз!** Гальвандық жабынның зақымдалуына жол бермеу үшін қажетті жағдайда жұмсақ бастырмалары бар құралды пайдаланыңыз.

## Күтім жасау және қызмет көрсету жөніндегі ұсыныстар

Араластырғыштың корпусында дақтардың пайда болуын болдырмау үшін оны жұмсақ жуғыш құралдармен үнемі тазалап отыру керек. Жуғыш затты бетіне ұзақ уақыт қалдырмаңыз, қолданғаннан кейін оны сумен жақсылап шайыңыз. Араластырғышты күту кезінде абразивті заттар мен материалдарды, сондай-ақ қышқылдар мен сілтілердің жоғары пайызы бар химиялық заттарды қолдануға **ТЫЙЫМ САЛЫНАДЫ**. Араластырғыштың сынуын болдырмау үшін ондағы судың қатып қалу мүмкіндігін болдырмау қажет.

**Душқа арналған құйғыштан аққан судың екпіні азайған жағдайда сүзгісі бар тығыздағыш төсемені алып тастау, жуу және орнына қою қажет.**

## Тасымалдау және сақтау

Араластырғыштарды көліктің әрбір түрінде қолданылатын жүк тасымалдау ережелеріне сәйкес, кез келген түрдегі көлікпен бұйымға атмосфералық жауын-шашын мен механикалық зақымдардың түсуін болдырмай тасымалдау керек.

Араластырғыштарды құрғақ жабық бөлмелерде –10-нан +20 °C-ге дейінгі температурада және 65%-дан аспайтын ылғалдылықта жылыту аспаптарынан кемінде 1 метр қашықтықта бұйымға күн сәулесінің түсуін болдырмай сақтау қажет. Бөлмеде химиялық белсенді заттарды, ыдырайтын пластмассаны, лак-бояу және полимерлік жабынды сақтауға болмайды.

## Кепілдік міндеттемелер

Осы кепілдік міндеттемелер бұйымның зауыттық ақауларын кепілдік мерзімі ішінде тегін кетірге құқық береді.

Кепілдік мерзімі мынадай уақытты құрауды:

- араластырғышқа, кепілдік — 7 жыл, мерзімі — 20 жыл (төменде аталған араластырғыштарды ескермегенде);
- картриджке, букс-кранға, диверторға (душты ауыстырып-қосқыш/төгу), иілімді өткізгішке, жылжымайтын қосылыстардағы рэзекке тығыздағыштарға, эксцентриктерге – 3 жыл, қызмет мерзімі – 5 жыл;
- душқа арналған керек-жарақтарға (құйғыш, құйғыштың ұстағышы, құбыршек), жылжымалы қосылыстардағы рэзекке тығыздағыштарға – 1 жыл, қызмет мерзімі – 3 жыл.

Бұйымды (су құлыптау механизмдерін, компоненттерін және бөлшектерін қоса алғанда) кеңселерде, қызмет көрсету, денсаулық сақтау кәсіпорындарында және басқа да қоғамдық пайдалану орындарында пайдаланған жағдайда кепілдік мерзімі 1 жыл құрайды.

Кепілдік мерзімі орнату, пайдалану, күту және қызмет көрсету ережелерін сақтаған жағдайда бөлшек сауда нүктесінде бұйымды сатып алған күннен бастап есептеледі.

Сатып алу күнін растау үшін чектің кез келген түрін, сайттан басып шығарылған кепілдік талонын немесе чектің фотосуретін, кепілдік талонының фотосуретін, өндіріс күні бар қаптаманың фотосуретін (бар болса) және өнім туралы ақпараты бар стикерді (бұйымның артикулы) ұсыну қажет.

Бұйымды орнату, жинау және күту кезінде орнату және пайдалану нұсқауларын орындаңыз.

Ақаулық пайда болған жағдайда кепілдік сипаты жоқ ақауларды жою үшін бұйымды орнатқан мамандарға және содан кейін ғана сервистік орталыққа хабарласу керек. Бұйымды күйлеу және ретке келтіру жөніндегі жұмыстар монтаждауды (орнатуды) жүргізген маманның міндеттеріне кіреді және сервистік орталыққа хабарласу үшін себеп болып табылмайды.

Аталмыш кепілдік міндеттемелері РФ-ң қолданыстағы заңнамасымен белгіленген тұтынушылардың құқықтарын толықтырады және еш жағдайда оларды шектемейді.

Сервистік қызмет шеберінің бұйымды орнату орнына баруының орындылығы туралы, сондай-ақ ақаулы тораптарды немесе бүкіл бұйымды ауыстыру және жөндеу туралы шешімдерді сервистік орталық қабылдайды. Ауыстырылатын бөлшектер сервис орталығының меншігіне өтеді. Өндіруші бұйымның техникалық және пайдалану сипаттамаларын нашарлатпайтын конструкцияға өзгерістер енгізу құқығын өзіне қалдырады.

## Кепілдік туындаған ақауларға қолданылмайды:

- өнімді сатып алушыға бергеннен кейін оны тасымалдау кезіндегі көліктік зақым нәтижесінде;
- бұйымды біліктілігі жоқ және дұрыс орнатпаған жағдайда;
- өндірушіге тәуелсіз себептерге байланысты (су желісіндегі қысымның төмендеуі, сапаның төмендігі және судың ластануы және т. б.);
- бұйымның механикалық зақымдануы, сондай-ақ агрессивті жуғыш заттарды пайдаланудан туындаған химиялық, абразивті және өзге де заттардың әсер ету іздері нәтижесінде;
- себебі талаптарды сақтамау техникалық қызмет көрсету және күтім жөніндегі нұсқаулық;
- басқа өндірушінің қосалқы бөлшектерін пайдаланған жағдайда, жиынтыққа;
- бұйымды мақсатынан тыс пайдаланған жағдайда;
- бұйым 0 °C төмен температурада пайдаланылған жағдайда;
- өнімнің және оның құрамдас бөліктерінің табиғи тозуына байланысты: тығыздағыштар, тығыздағыштар, тығыздағыштар, сәндік төсемдер, аэраторлар (су қысымы азайған кезде аэраторды бұрап, шайып, қайтадан орнату керек).

**Milardo® сауда маркасының иесінің шағымдарын қабылдауға өндіруші уәкілеттік берген ұйымның тапсырысы бойынша әзірленген және өндірілген:** «СКЛ» ЖШҚ, Ресей, Санкт-Петербург. Орналасқан жері: 198095, Химический қиылыс, 1 үй, АВ лит., 416 кеңсе. Оқшауланған бөлімше: 196140, Пулковское тас жолы, 56 үй, 4 п., А лит. Тел./факс: + 7 812 318-05-15. Қазақстан Республикасының аумағындағы өкілі / кінәрат-талаптарды қабылдаушы ұйым / импорттаушы: ЖШС «Центрстрой-7», Қазақстан Республикасы, Қарағанды облысы, Қарағанды қаласы, Молоков көшесі, 119/1. Тел.: +7 7212 43-37-78. Тауар міндетті сертификаттауға жатпайды.



## Отметки о продаже изделия

Внешний вид и комплектация изделия проверяются в момент покупки.

Модель:

Мне предоставлена вся информация о приобретенном товаре. Претензий к внешнему виду и комплектности изделия не имею, с гарантийными условиями, инструкциями по монтажу, обслуживанию и уходу за изделием ознакомлен.

Подпись продавца:  
Сатушының қолы:

Дата продажи:  
Сатылған күн:

Фирма-продавец:  
Сатушы-фирма:

М.П.  
М.О.

Подпись покупателя:  
Сатып алушының қолы:

Отметки сервисного центра:


Сервистік орталықтың белгілері:


## ЕДИНЫЙ ТЕЛЕФОН СЛУЖБЫ СЕРВИСА:

Режим приема звонков 24/7

# 8 800 234-77-67

Звонок по России бесплатный.

# 8 727 349-56-17

Стоимость звонка определяется по тарифу оператора связи в Казахстане.

По данному телефону вы можете обратиться по вопросам:

- сервисного обслуживания;
- гарантийного обслуживания;
- информационной поддержки по продукции.

Сервисные центры действуют в городах Российской Федерации, Казахстана и Беларуси.

Дополнительную информацию Вы можете найти на сайте [www.milardo.ru](http://www.milardo.ru).

Разработано и произведено по заказу уполномоченной организации, принимающей претензии, владельца торговой марки Milardo®, поставщика.

## Бұйымды сату туралы белгілер

Бұйымның сыртқы түрі мен жиынтықтылығы сатып алған сәтте тексеріледі.

Үлгісі:

Маған сатып алған тауар туралы барлық ақпарат берілді. Бұйымның сыртқы түрі мен жиынтықтылығы бойынша еш кінәрат-талап қоймаймын, кепілдік шарттарымен келісемін, бұйымды монтаждау, қызмет көрсету және күтім жасау нұсқаулықтарымен таныстым.

## СЕРВИС ҚЫЗМЕТІНІҢ БІРЫҢҒАЙ ТЕЛЕФОНЫ:

Қоңырауларды қабылдау режимі 24/7.

# 8 727 349-56-17

Оператордың тарифтері бойынша қоңырау шалу.

Осы телефон арқылы Сіз келесі сұрақтар бойынша хабарласа аласыз:

- сервистік қызмет көрсету;
- кепілдік қызмет көрсету;
- өнімдер бойынша ақпараттық қолдау.

Қазақстан Республикасының қалаларында жұмыс істейтін сервистік орталықтары бар қалалардың тізімін және қосымша ақпаратты Сіз сайттан таба аласыз [www.milardo.ru](http://www.milardo.ru).

Уәкілетті ұйым болып табылатын Milardo® сауда маркасы иесінің тапсырысы бойынша әзірленген және өндірілген.