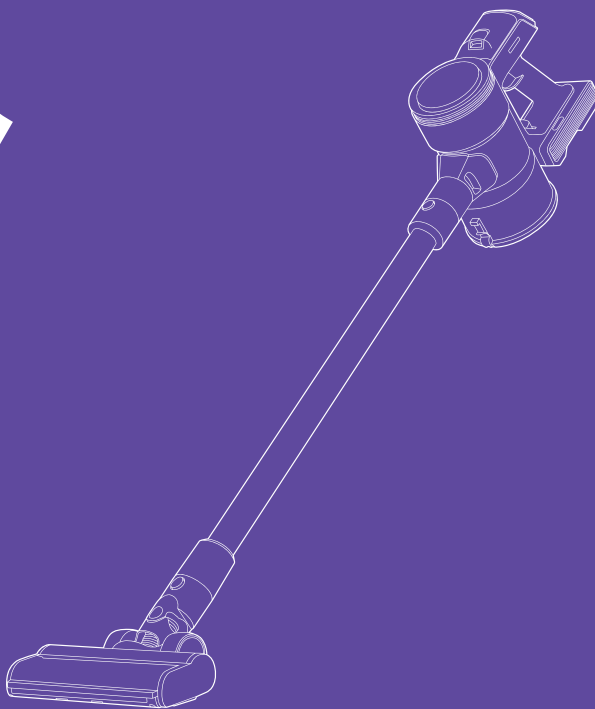


**Заряжаюсь  
и убираюсь!**



**Вертикальный пылесос  
КТ-5252**

Если у вас возникнут трудности с использованием нашей техники, перед обращением в магазин просим позвонить на горячую линию Kitfort:

**8-800-775-56-87**

(пн-пт с 9:30 до 17:30 по московскому времени)

**[info@kitfort.ru](mailto:info@kitfort.ru)**

Мы расскажем про особенности работы прибора и проконсультируем по любым другим вопросам

## Содержание

Общие сведения.....	4
Комплектация .....	5
Устройство вертикального пылесоса.....	5
Подготовка к работе и использование .....	7
Чистка и обслуживание .....	9
Уход и хранение.....	10
Устранение неполадок .....	11
Технические характеристики .....	13
Меры предосторожности .....	14

## Общие сведения

Беспроводной вертикальный пылесос КТ-5252 очень удобен при локальной уборке. Он компактен, всегда под рукой и готов к работе. При отсоединении удлинительной трубки и установке насадки он превращается в ручной пылесос. Его конструкция позволяет легко проникать в самые труднодоступные уголки квартиры. При этом не нужно передвигать громоздкий корпус проводного пылесоса и управляться с непослушным шлангом. Благодаря работе от аккумулятора не нужно включать вилку в розетку, провода не мешают под ногами. Поэтому пылесос имеет неограниченный радиус действия: от любого уголка квартиры до машины или беседки в саду. Пылесос оснащен маневренной напольной турбощеткой, которая вращается в двух плоскостях. Выходной фильтр тонкой очистки обеспечивает дополнительную, более надежную защиту от попадания пыли обратно в воздух.

### Компактность и удобство

Одно из главных достоинств вертикального пылесоса — его компактность. Во время работы пылесос благодаря своей маневренности поможет легко убраться в узком коридоре или комнате, заполненной различными предметами. У пылесоса нет функции вертикальной парковки, поэтому пылесос рекомендуется устанавливать на кронштейн из комплекта, который устанавливают на стену. Для владельцев небольших квартир, которые сталкиваются с проблемой, где же хранить пылесос, приобретение этой модели будет оптимальным вариантом.

Вертикальный пылесос хорошо подходит для оперативной уборки, например, рассыпанных крошек или песка от обуви в коридоре.

### Функция «2 в 1»

Конструкция «2 в 1» предусматривает наличие ручного пылесоса, который удобно использовать отдельно. Ручным пылесосом можно пропылесосить углы и плинтусы, обивку мебели, пыль со шкафов (куда обычным пылесосом очень трудно дотянуться из-за ограниченной длины шланга), шкафчики на кухне или в гостиной, книжные полки, коврики в автомобиле или багажник.

### Турбощетка и аксессуары

Пылесос комплектуется турбощеткой, которая помогает качественно справиться с очисткой гладких поверхностей и ковровых покрытий с не очень длинным ворсом. Светодиодная подсветка напольной щетки делает уборку комфортной даже в затемненных местах. Также к пылесосу прилагаются насадка «2 в 1», плоская насадка и кронштейн для настенного хранения устройства. Щетка для чистки из комплекта предназначена для чистки фильтров и оборудована ножом, которым очень удобно срезать волосы и шерсть с турбощеткой при чистке.

### Циклонный фильтр, удобная чистка

Пылесос оборудован современным циклонным фильтром, обеспечивающим хорошую очистку. Контейнер пылесборника легко снимается, а пыль из него вытряхивается очень просто. В пылесборнике установлены фильтр грубой очистки и фильтр тонкой очистки, которые задерживают частички пыли. Фильтры можно вынуть и промыть водой.

### Область применения

Пылесос можно использовать для уборки полов и ковровых покрытий, чистки мягкой мебели и салона автомобиля.

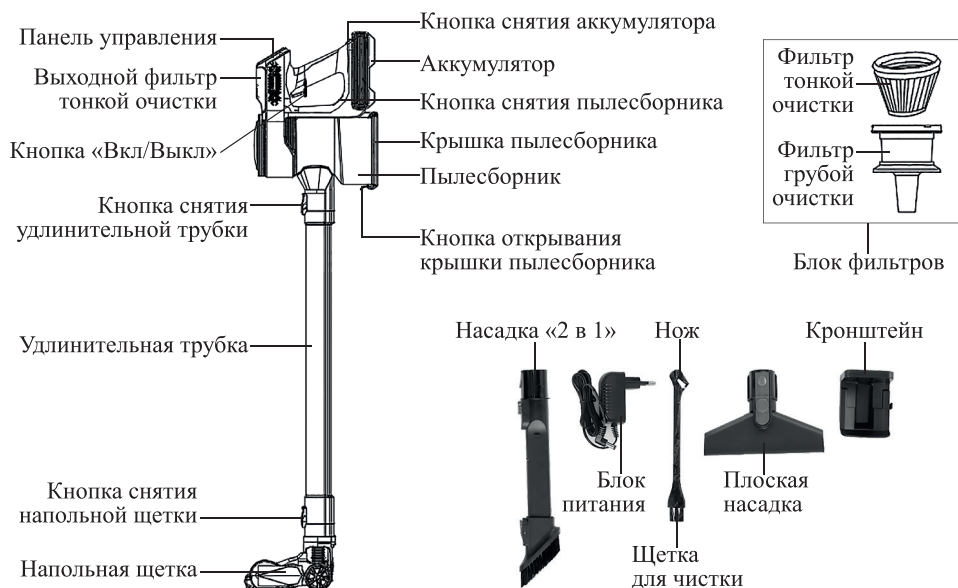
### Комплектация

1. Пылесос — 1 шт.
  - Моторный блок с пылесборником, блоком фильтров и выходным фильтром — 1 шт.
  - Аккумулятор — 1 шт.\*
2. Удлинительная трубка — 1 шт.
3. Напольная щетка — 1 шт.
4. Насадка «2 в 1» — 1 шт.
5. Плоская насадка — 1 шт.
6. Блок питания — 1 шт.
7. Кронштейн с комплектом крепежа на стену — 1 шт.
8. Щетка для чистки — 1 шт.
9. Руководство по эксплуатации — 1 шт.
10. Коллекционный магнит — 1 шт.\*\*

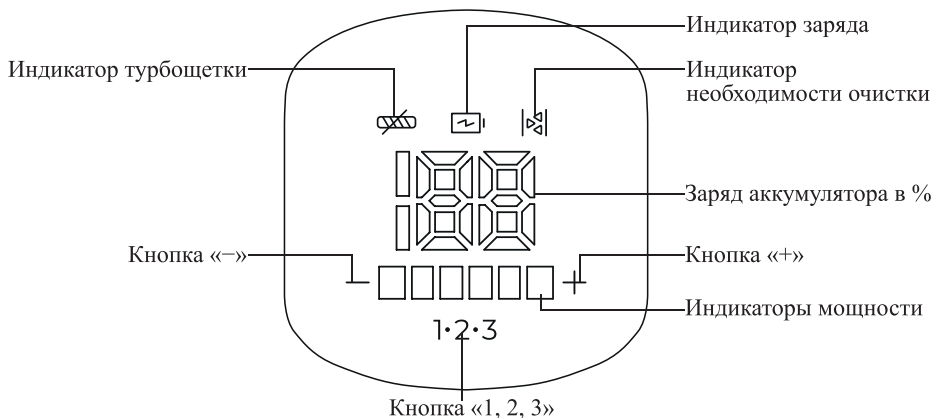
\*может быть установлен в моторный блок пылесоса

\*\*опционально

### Устройство вертикального пылесоса



## Панель управления



**Кнопка «Вкл/Выкл»** включает и выключает пылесос.

**Кнопки «+» и «-»** увеличивают и уменьшают мощность пылесоса. Всего у пылесоса 6 уровней мощности.

**Кнопка «1, 2, 3»** служит для быстрого переключения мощности на низкую, среднюю и высокую. Низкой мощности соответствует 1 уровень мощности, средней — 3 уровень мощности, а высокой — 6 уровень мощности.

**Индикаторы мощности** показывают установленный уровень мощности.

**Индикатор заряда** мигает во время зарядки и при низком уровне заряда аккумулятора во время работы.

Во время работы и зарядки аккумулятора на дисплее отображается уровень заряда в %.

**Индикатор турбощетки** мигает, если турбощетка застряла. Также при этом подсветка напольной щетки будет мигать. Выключите пылесос, снимите напольную щетку и очистьте турбощетку.

**Индикатор необходимости очистки** мигает, когда пылесборник и фильтры или всасывающие каналы насадок и удлинительной трубки засорены. В таком случае выключите пылесос и проведите очистку, как описано в главе «Чистка и обслуживание».

**Аккумулятор** пылесоса съемный, поэтому вы можете заряжать его, когда он установлен на пылесос, или сняв аккумулятор с пылесоса. Это очень удобно, так как располагать кронштейн для хранения пылесоса можно в любом удобном месте, не беспокоясь о наличии розетки рядом.

В режиме низкой мощности вертикальный пылесос работает без подзарядки в течение 50 минут, в режиме средней мощности — 25 минут, в режиме высокой мощности — 15 минут.

## Аксессуары

**Насадка «2 в 1»** состоит из ворсовой щетки и щелевой насадки. Ворсовая щетка может использоваться для чистки ковров и ковровых поверхностей, ковриков

в салоне автомобиля, для чистки обивки мягкой мебели, для сбора мелкого сыпучего мусора с неровных поверхностей. Ворс щетки способствует лучшей очистке и не царапает поверхность. Щелевая насадка позволит добраться до самых труднодоступных и узких мест, таких как радиаторы отопления, углубления в мягкой мебели, углы, щели, клавиатура. Чтобы воспользоваться щелевой насадкой, нажмите фиксатор и сдвиньте ворсовую щетку к основанию. Чтобы воспользоваться ворсовой щеткой, нажмите фиксатор и сдвиньте ее вниз.

**Плоская насадка** удобна для чистки мягкой мебели и плоских поверхностей, например полок или подоконников.

**Напольная щетка с турбощеткой** используется для чистки полов и ковровых покрытий. Она оснащена светодиодной подсветкой для более комфортной уборки. Подсветка позволяет заметить пыль и мусор, которые при обычном свете можно пропустить. Турбощетка на напольной щетке хорошо убирает гладкий пол и ковровые покрытия с коротким ворсом. Обратите внимание, что при вращении турбощетка захватывает вокруг себя воздух. Поэтому объемный и легкий мусор, типа пуха и кошачьей шерсти, может не успевать всасываться, а начинает летать над щеткой в потоке воздуха. Вы можете переключить пылесос на высокую мощность, а можете для уборки такого рода мусора воспользоваться другой насадкой.

Все насадки могут крепиться как к удлинительной трубке, так и к моторному блоку с пылесборником.

## Подготовка к работе и использование

### Подготовка к работе

Достаньте пылесос и удалите все упаковочные материалы. Перед первым использованием необходимо зарядить аккумулятор и собрать пылесос, а также при желании вы можете установить кронштейн.

### Установка кронштейна

Для удобства хранения вертикального пылесоса в комплекте поставляется кронштейн с крепежами. Вы можете прикрепить кронштейн к стене при помощи двустороннего скотча или двух шурупов и дюбелей, поставляемых в комплекте. Рекомендуется крепить кронштейн к стене при помощи шурупов, так как не все поверхности подходят для надежной фиксации двустороннего скотча.

Выберите место для установки кронштейна — это может быть коридор или любое другое удобное место (с комнатной температурой и без повышенной влажности). Рекомендуемая высота для установки кронштейна — 83 см от пола до нижнего края кронштейна. В таком положении установленный на кронштейн вертикальный пылесос будет опираться на пол. Кронштейн не удерживает пылесос полностью, а только предотвращает случайное падение при вертикальном хранении, поэтому пылесос обязательно должен опираться на пол. Также кронштейн может быть размещен рядом с розеткой, что позволит вам заряжать пылесос, не снимая его с кронштейна и не вынимая из него аккумулятор.



Снимая пылесос с кронштейна, крепко удерживайте прибор во избежание его падения на пол.

У пылесоса нет вертикальной парковки, поэтому, если необходимо сделать перерыв во время уборки, кладите пылесос на пол или устанавливайте вертикально на кронштейн. Не прислоняйте пылесос к вертикальным поверхностям, он очень неустойчив, поэтому он может упасть и повредиться.

### **Зарядка аккумулятора**

Аккумулятор пылесоса установлен в моторный блок. При необходимости его можно вытащить, нажав на кнопку снятия аккумулятора и потянув его на себя. Чтобы установить аккумулятор обратно, просто вставьте его до щелчка.

Зарядите аккумулятор пылесоса перед первым использованием. Для этого подсоедините блок питания к разъему для зарядки на аккумуляторе, а вилку блока питания подключите к сети. Вы можете заряжать аккумулятор, как установленный в моторный блок, так и сняв аккумулятор с моторного блока.

Когда аккумулятор заряжается и установлен в моторный блок, индикатор заряда мигает, на дисплее отображается текущий уровень заряда в %, а также поочередно мигают индикаторы на аккумуляторе. Если аккумулятор заряжается и не установлен в моторный блок, будут мигать поочередно только индикаторы на аккумуляторе. Когда аккумулятор полностью заряжен, все деления индикатора на аккумуляторе горят непрерывно. Приблизительное время зарядки составляет 4–5 часов.

Вы можете заряжать аккумулятор с любым уровнем разряженности — перед зарядкой не требуется предварительной полной разрядки аккумулятора.

Зарядка аккумулятора должна производиться при температуре от 5 до 40 °С. Не заряжайте аккумулятор при отрицательных температурах и не допускайте его нагрева выше 45 °С.

**Примечание.** Будьте аккуратны с блоком питания, не касайтесь его мокрыми руками и не тяните за шнур.

### **Сборка пылесоса**

Подсоедините удлинительную трубку к воздуховоду пылесборника, соединив контакты на трубке и на воздуховоде и вставив трубку до щелчка. Затем подсоедините к удлинительной трубке напольную щетку до щелчка, также совместив контакты внизу удлинительной трубки и на напольной щетке.

Вы также можете подсоединить к воздуховоду пылесборника или к удлинительной трубке одну из насадок.

Чтобы снять насадку или напольную щетку, нажмите на кнопку снятия и потяните насадку в сторону от пылесоса. Чтобы снять удлинительную трубку, нажмите на кнопку снятия удлинительной трубки и потяните трубку в сторону от пылесоса.

### **Использование**

1. Проверьте, что фильтры, аккумулятор, удлинительная трубка (при необходимости) и одна из насадок установлены. Нажмите на кнопку «Вкл/Выкл». Запустится двигатель, пылесос будет работать на низкой мощности, загорится деление индикатора мощности, на дисплее будет отображаться текущий уровень заряда аккумулятора. После этого можно приступить к работе.



2. Чтобы выбрать мощность, нажимайте на кнопки «+» и «-». При увеличении мощности звук двигателя станет громче, а количество индикаторов мощности, которые горят, увеличится. Для быстрого переключения мощности на низкую, среднюю и высокую воспользуйтесь кнопкой «1, 2, 3».
3. Чтобы отключить пылесос, нажмите на кнопку «Вкл/Выкл».
4. Вытряхните пыль из пылесборника и установите пылесос вертикально в кронштейн. При необходимости подключите к аккумулятору блок питания, а блок питания — к розетке, чтобы зарядить аккумулятор.

### **Советы по использованию**

Для очистки полов, мебели, салона и багажника автомобиля используйте турбощетку. Эта насадка практически универсальна, а расположенные по спирали турбощетки волокна захватывают больше пыли: это сокращает время уборки.

## **Чистка и обслуживание**

Когда пылесос собран, его можно протирать сухой или слегка влажной мягкой тканью. Избегайте попадания воды в моторный блок пылесоса, на контакты моторного блока, аккумулятора, удлинительной трубки и турбощетку, на аккумулятор, органы управления и разъем для зарядки.

Проверяйте все всасывающие каналы на предмет засорения. Прочищайте каналы после каждой уборки по мере необходимости. Не включайте пылесос с забитыми каналами.

Вытряхивайте пыль из пылесборника после каждой уборки. Для этого расположите пылесборник над мусорным ведром, откройте крышку пылесборника и слегка постучите по пылесборнику. Рекомендуется очищать пылесборник, блок фильтров и турбощетку каждую неделю. В зависимости от частоты использования и количества пыли и грязи чистку пылесборника, фильтров и турбощеток может потребоваться проводить чаще или реже.

### **Чистка пылесборника и фильтров**

1. Отсоедините насадку и удлинительную трубку.
2. Расположите пылесборник над мусорным ведром и откройте его при помощи кнопки открывания крышки пылесборника. Вытряхните скопившуюся пыль.
3. Снимите пылесборник: нажмите и удерживайте кнопку снятия пылесборника, потяните его в сторону от моторного блока.
4. Возьмитесь за фильтр тонкой очистки и вытащите его. Вытащите фильтр грубой очистки из пылесборника.
5. Вытащите выходной фильтр тонкой очистки, зажав фиксатор на нем.
6. Вытряхните остатки пыли и грязи из фильтров, перевернув их над мусорным ведром и слегка постучав по ним. Также для чистки фильтров можно использовать щетку из комплекта. Будьте осторожны и не повредите фильтры тонкой очистки.
7. Затем вымойте фильтры и пылесборник в прохладной или теплой воде. Не используйте для мытья щетки или губки и химические средства, чтобы не повре-

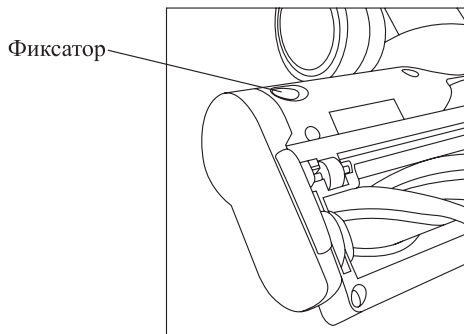


- дить фильтры. Фильтры тонкой очистки не рекомендуется мыть в воде часто, чтобы продлить их срок службы.
8. Оставьте пылесборник и все фильтры на открытой поверхности до полного высыхания. Не сушите фильтры феном.
  9. Затем в обратном порядке установите фильтры и пылесборник в пылесос.

### **Чистка турбощетки**

Для очистки щетки для пола проведите следующие действия:

1. Расположите напольную щетку турбощеткой к себе, сдвиньте фиксатор вправо и поверните правую часть на себя. Извлеките турбощетку.



2. Очистите турбощетку от мусора, волос и шерсти. Волосы и шерсть срежьте ножом на щетке для чистки из комплекта, тогда их будет легко снять с турбощетки.
3. Почистите оси и передаточные шестерни от забившихся в них мусора и волос.
4. Сборку производите в обратном порядке.

### **Чистка электрических контактов щетки для пола**

Чтобы щетка для пола работала без сбоев и отключений во время уборки, регулярно проводите очистку электрических контактов. Протирайте контакты щетки для пола и пазы около всасывающего отверстия пылесоса сухой мягкой тканью.

## **Уход и хранение**

Перед тем, как убрать пылесос на хранение, проведите чистку, как описано в главе «Чистка и обслуживание». Храните пылесос в сухом и прохладном месте, недоступном для детей. Избегайте попаданий на него прямых солнечных лучей или влаги. Если прибор не используется в течение длительного времени, его можно упаковать в пакет или коробку.

Аккумулятор пылесоса литий-ионный, поэтому лучше хранить его наполовину заряженным во избежание чрезмерной потери емкости. Перед длительным хранением разрядите пылесос так, чтобы на дисплее отображался текущий уровень заряда около 50%. При длительном хранении заряжайте наполовину аккумулятор примерно раз

в 3–6 месяцев. В противном случае из-за саморазряда аккумулятор может разрядиться ниже минимально допустимого уровня. Храните устройство при температуре от 5 до 40 °С.

## Устранение неполадок

### Пылесос не включается, индикация не горит

Возможная причина	Решение
Аккумулятор разряжен	Зарядите аккумулятор
Аккумулятор не установлен	Установите аккумулятор в моторный блок до щелчка
Контакты аккумулятора или на моторном блоке загрязнились	Протрите контакты сухой мягкой тканью

### Пылесос не заряжается, индикация не горит

Возможная причина	Решение
Штекер блока питания не до конца установлен в разъем для зарядки	Плотно установите штекер блока питания в разъем для зарядки
Блок питания не подключен к розетке	Подключите блок питания к розетке
Нет напряжения в сети	Подключите блок питания к работающей розетке

### Слабая сила всасывания, мигает индикатор необходимости очистки

Возможная причина	Решение
Пылесборник переполнен	Очистите пылесборник
Фильтры нуждаются в очистке или замене	Снимите фильтры и проверьте силу всасывания. Если без фильтров сила всасывания больше, то проблема в фильтрах. Очистите или замените фильтры
Забилось одно или несколько всасывающих отверстий	Прочистите всасывающие отверстия вертикального пылесоса, насадок и сопло пылесборника

### Турбощетка не вращается, мигают подсветка напольной щетки и индикатор турбощетке

Возможная причина	Решение
Турбощетка заблокирована крупным мусором	Очистите турбощетку
Турбощетка установлена неправильно	Установите турбощетку согласно инструкции, приведенной в главе «Чистка турбощетке»

Контакты турбошетки или удлинительной трубки загрязнились	Очистьте контакты на турбошетке сухой мягкой тканью, с обеих сторон удлинительной трубки и на сопле пылесборника
---	--

### Пыль высыпается из пылесоса

Возможная причина	Решение
Забилось одно или несколько всасывающих отверстий	Проверьте все всасывающие отверстия пылесоса и прочистите их
Пылесборник переполнен	Очистите пылесборник
Пылесборник или фильтры установлены неправильно	Установите пылесборник и фильтры согласно инструкции, приведенной в главе «Чистка и обслуживание»

### Посторонний запах из пылесоса при работе

Возможная причина	Решение
Запах дают скопившиеся в пылесборнике пыль и мусор	Очистите пылесборник
Пылесборник поставили на хранение с неочищенными фильтрами	Промойте фильтры
Если в пылесос установить влажные фильтры, фильтры тонкой очистки могут загнить и начать давать посторонний запах	После промывки фильтров полностью высушите их перед установкой. Не засасывайте пылесосом жидкости
Засосали пахучее вещество	Промойте фильтры и пылесборник

Если возникла какая-нибудь неисправность, устройство выключится и отобразит сообщение об ошибке на дисплее или начнет подавать звуковой сигнал. Расшифровать код ошибки поможет следующая таблица.

Код ошибки	Возможная причина	Решение
E1 на дисплее/на аккумуляторе нижний индикатор горит красным, средний индикатор мигает синим	Сработала защита от перегрева аккумулятора	Когда температура аккумулятора опустится до нормального значения, пылесос сможет продолжить работу
E2 на дисплее/на аккумуляторе нижний индикатор горит красным, средний и верхний индикаторы мигают синим	Вы используете сторонний блок питания с неверными выходными параметрами	Используйте блок питания из комплекта или блок питания с выходными параметрами $\approx 30\text{ В}$ , $0,5\text{ А}$
E3 на дисплее/на аккумуляторе нижний индикатор мигает красным	Аккумулятор вышел из строя	Замените аккумулятор
E4 на дисплее/на аккумуляторе нижний индикатор горит красным, средний индикатор мигает синим	Плата управления неисправна	Замените аккумулятор

Е5 на дисплее/на аккумуляторе нижний индикатор горит красным, средний и верхний индикаторы мигают синим	Сработала защита от перегрузки по току	Пылесос неисправен, обратитесь в сервисный центр
---	--	--

Если ваша ситуация не отображена выше, пишите нам на адрес [info@kitfort.ru](mailto:info@kitfort.ru), приложив фотографии или видеофайлы, фиксирующие вашу проблему. Пришлите также фотографию наклейки с серийным номером, расположенную на дне или на задней части корпуса устройства.

По вопросам приобретения расходных материалов или аксессуаров пишите нам на [osh@kitfort.ru](mailto:osh@kitfort.ru).

## Технические характеристики

- Блок питания:
  - вход: ~100–240 В, 50/60 Гц, 0,5 А
  - выход:  $\approx$ 30 В, 0,5 А
- Аккумулятор: Li-Ion 25,9 В, 2,2 А\*ч (56,98 Вт\*ч)
- Мощность: 250 Вт
- Класс защиты от поражения электрическим током:
  - блока питания: II
  - пылесоса: III
- Класс фильтра тонкой очистки: E10
- Время зарядки аккумулятора: 4–5 ч
- Время работы:
  - на низкой мощности: 50 мин
  - на средней мощности: 25 мин
  - на высокой мощности: 15 мин
- Уровень шума:  $\leq$ 82 дБ
- Емкость пылесборника: 0,9 л
- Длина шнура блока питания: 1,8 м
- Размер устройства: 240 × 220 × 1090 мм
- Размер упаковки: 670 × 260 × 180 мм
- Вес нетто: 2,7 кг
- Вес брутто: 3,6 кг

Срок службы: 2 года

Срок гарантии: 1 год

Товар сертифицирован



Производитель: Сучжоу Топкин Илектрик Эплаенс Ко., Лтд. №6 Сихэнган Рд. Янчэнху Таун, Сянчэн Дист. 215138 Сучжоу, Китай.

Импортер: ООО «Аэро-Трейд». 197022, г. Санкт-Петербург, Инструментальная ул., д. 3, лит. X, офис 1.

Страна происхождения: Китай.



Уполномоченная организация для принятия претензий на территории РФ: ООО «Аэро-Трейд». 197022, г. Санкт-Петербург, Инструментальная ул., д. 3, лит. X, офис 1.

Горячая линия производителя: 8-800-775-56-87 (пн-пт с 9:30 до 17:30 по московскому времени), [info@kitfort.ru](mailto:info@kitfort.ru)

Адреса сервисных центров вы можете узнать у оператора горячей линии или на сайте [kitfort.ru](http://kitfort.ru)

Требуется особая утилизация. Во избежание нанесения вреда окружающей среде необходимо отделить данный объект от обычных отходов и утилизировать его наиболее безопасным способом, например, сдать в специальные места по утилизации.

Месяц и год изготовления указаны на нижней стороне упаковочной коробки.

Производитель имеет право на внесение изменений в дизайн, комплектацию, а также в технические характеристики изделия в ходе совершенствования своей продукции без дополнительного уведомления об этих изменениях.

### **Условия гарантии**

Падение силы всасывания из-за засорения пылесборника или фильтров пылесоса не является гарантийным случаем. Очистка пылесборника и фильтров — это необходимая операция, которую следует проводить регулярно и самостоятельно, как это указано в главе «Чистка и обслуживание».

Механические повреждения корпуса, аксессуаров или составных частей устройства не являются гарантийным случаем.

Выход блока турбощетки из строя вследствие засорения шерстью, волосами или иными загрязнениями не является гарантийным случаем. Для того, чтобы избежать выхода из строя блока турбощетки, чистите его регулярно в соответствии с главой «Чистка и обслуживание».

Выход прибора из строя вследствие попадания жидкости в моторный блок, аккумулятор, на органы управления, напольную щетку и блок питания не является гарантийным случаем.

## **Меры предосторожности**

Пожалуйста, внимательно прочтите инструкцию по эксплуатации. Обратите особое внимание на меры предосторожности. Всегда держите инструкцию под рукой.

1. Устройство предназначено для использования в бытовых условиях и может применяться в квартирах, загородных домах, гостиничных номерах, офисах и других подобных местах для непромышленной и некоммерческой эксплуатации.
2. Используйте пылесос только по назначению и в соответствии с указаниями, изложенными в данном руководстве. Нецелевое использование устройства будет считаться нарушением условий надлежащей эксплуатации.
3. Перед подключением блока питания к электрической розетке убедитесь, что параметры электропитания, указанные на нем, совпадают с параметрами используемого источника питания.
4. Для предотвращения поражения электрическим током не погружайте устройство в воду и другие жидкости.
5. Не используйте блок питания, если шнур питания или вилка повреждены.

6. Во избежание поражения электрическим током не разбирайте устройство самостоятельно — для его ремонта обратитесь к квалифицированному специалисту. Помните, неправильная сборка устройства повышает опасность поражения электрическим током при эксплуатации.
7. Детям, людям с ограниченными физическими, сенсорными или умственными способностями, а также лицам, не обладающим достаточными знаниями и опытом, разрешается пользоваться пылесосом только под контролем лиц, ответственных за их безопасность, или после инструктажа по эксплуатации устройства. Не позволяйте детям играть с пылесосом.
8. Контролируйте работу пылесоса, когда рядом находятся дети или домашние животные.
9. Не оставляйте работающий пылесос без присмотра. Выключите его и отключите от сети, если не используете прибор длительное время или перед проведением обслуживания.
10. Не пытайтесь обойти блокировку включения устройства.
11. Не допускайте падения пылесоса и не подвергайте его ударам.
12. Храните устройство в недоступных детям местах.
13. Используйте только предлагаемые производителем аксессуары или комплектующие. Использование иных дополнительных принадлежностей может привести к поломке устройства или получению травм.
14. Не засасывайте пылесосом горячие или дымящиеся предметы такие как, например, сигареты, спички или горячий пепел.
15. Будьте осторожны при уборке на лестнице.
16. Не используйте пылесос без установленных фильтров.
17. Не прикасайтесь к вилке блока питания и пылесосу мокрыми руками.
18. Перед использованием пылесоса освободите рабочую поверхность от разбросанных вещей и шнуров, которые может засосать пылесос.
19. Перед началом уборки обязательно удалите крупные или острые предметы, которые могут повредить фильтры.
20. Держите всасывающее отверстие подальше от лица, тела и свободно висящих частей одежды.
21. Не используйте пылесос для всасывания жидкостей.
22. Не включайте пылесос с заблокированными всасывающими отверстиями. Выключите пылесос и удалите блокирующие предметы, прежде чем снова запускать пылесос.
23. Не храните пылесос на высоких полках, чтобы избежать его случайного падения.
24. Не прислоняйте пылесос к вертикальным поверхностям, он очень неустойчив, поэтому он может упасть и повредиться.
25. При повреждении шнура питания его следует заменить специальным шнуром или комплектом, полученным у изготовителя или сервисной службы.
26. Держите устройство вдали от источников тепла, а также от огня и искр.
27. Обеспечьте необходимую вентиляцию при зарядке вокруг устройства/аккумулятора.
28. После зарядки отсоедините шнур сначала от источника питания, затем от устройства.



## Всегда что-то новенькое!

Kitfort — современный и креативный бренд, который предлагает покупателям не только качественные товары по выгодной цене, но и радует подарками, конкурсами и живым интерактивом! Тысячи пользователей следят за нашими обновлениями и розыгрышами в социальных сетях. Присоединяйтесь к нам и вы!

Приветствуем вас в нашей группе «ВКонтакте»! Каждую неделю мы разыгрываем там десятки призов бытовой техники Kitfort. Участвуйте в морских боях, лотереях, творческих конкурсах и делайте репосты. Адрес группы: [vk.com/kitfort](https://vk.com/kitfort)

Если вы любите смотреть видео, введите в поиске YouTube: «Kitfort Show» и наслаждайтесь веселыми скетчами на нашем канале. В каждом новом выпуске мы разыгрываем самые популярные товары и новинки компании за комментарии от подписчиков. А содержание видеороликов заставит вас от души посмеяться и стать нашим другом и ценителем того, что мы делаем.

Подписывайтесь и будьте в деле вместе с Kitfort!

[info@kitfort.ru](mailto:info@kitfort.ru)

8-800-775-56-87