

BELMASH

RU Инструкция по сборке и эксплуатации

Свидетельство о приёмке и продаже

Наименование товара

Устройство прижимное БЕЛМАШ УП-2000 _____
Устройство прижимное БЕЛМАШ УП-2200 _____
Устройство прижимное БЕЛМАШ УП-2500 _____
Устройство прижимное БЕЛМАШ УП-04 _____
Устройство прижимное БЕЛМАШ УП-05 _____
Устройство прижимное БЕЛМАШ УП-06 _____
Устройство прижимное BELMASH UP-07 _____

Дата выпуска _____ Штамп ОТК _____

Гарантийный срок – 12 месяцев со дня продажи или, при отсутствии отметки о продаже, 12 месяцев с даты изготовления.

Дата продажи _____

Продавец _____ Печать _____

Требуйте проверки комплектности при продаже товара.
Претензии о некомплектности после продажи изделия не принимаются.

Производитель: ООО «Завод Белмаш»
Славгородский проезд, г. Могилёв, 37212000, Республика Беларусь
www.belmash.by

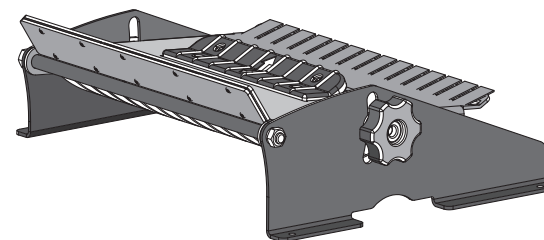
Поставщик в РФ: АО «БЕЛМАШ»
Проспект Мира, 104, г. Москва, 129626, Россия
www.belmash.ru

BELMASH

RU Инструкция по сборке и эксплуатации

Устройство прижимное

БЕЛМАШ УП-2000
БЕЛМАШ УП-2200
БЕЛМАШ УП-2500
БЕЛМАШ УП-04
БЕЛМАШ УП-05
БЕЛМАШ УП-06
BELMASH UP-07



 **BELMASH®**

1 Устройство прижимное БЕЛМАШ УП предназначено для безопасной обработки заготовок толщиной менее 63 мм.

2 Состав и принцип работы

Внешний вид и установка устройства прижимного на станке изображены на рис. 1. Крепление устройства прижимного на станок осуществляется с помощью винтов 7 и шайб 9.

Настройка устройства прижимного выполняется с помощью ручки зажима 6 и ручки блока пружинного 1 в соответствии с требуемой толщиной заготовки и усилием её прижатия.

3 Технические параметры и характеристики прижимных устройств

Наименование и назначение	Размер, Д×Ш×В, мм	Ширина заготовки, мм	Толщина заготовки, мм	Вес, кг
БЕЛМАШ УП-2000 для BELMASH SDM-2000M	293×304×113	15÷230	8÷63	3,0
БЕЛМАШ УП-2200 для BELMASH SDM-2200M	293×324×113	15÷250	8÷63	3,2
БЕЛМАШ УП-2500 для BELMASH SDM-2500M	293×344×113	15÷270	8÷63	3,4
БЕЛМАШ УП-04 для БЕЛМАШ СДМП-2200	295×270×105	15÷230	8÷63	3,0
БЕЛМАШ УП-05 для БЕЛМАШ УНИВЕРСАЛ-2000, BELMASH UNIVERSAL-2000BM	255×270×105	15÷200	8÷63	2,7
БЕЛМАШ УП-06 для БЕЛМАШ УНИВЕРСАЛ-2500Е, БЕЛМАШ МОГИЛЁВ 2.4	335×270×105	15÷270	8÷63	3,4
BELMASH UP-07 для BELMASH SDMR-2500, BELMASH SDR-2200	293×331×95	15÷270	8÷63	3,3

4 Сборка и установка устройства прижимного осуществляется покупателем согласно рисункам 1 и 2.

5 Комплект поставки

Позиция	Обозначение	Количество, шт.
1	Блок пружинный	1
2	Опора правая	1
3	Опора левая	1
4	Ось вращения	1
5	Ось зажима	1
6	Ручка зажима	1
7	Винт М5×12	4
8	Гайка М8	2
9	Шайба пружинная 5	4
10	Шайба пружинная 8	2

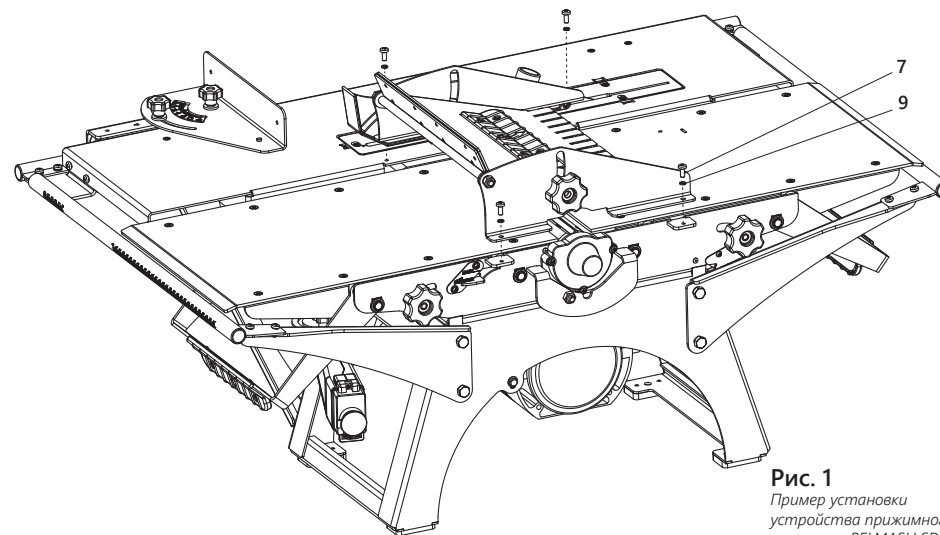


Рис. 1
Пример установки устройства прижимного на станок BELMASH SDM

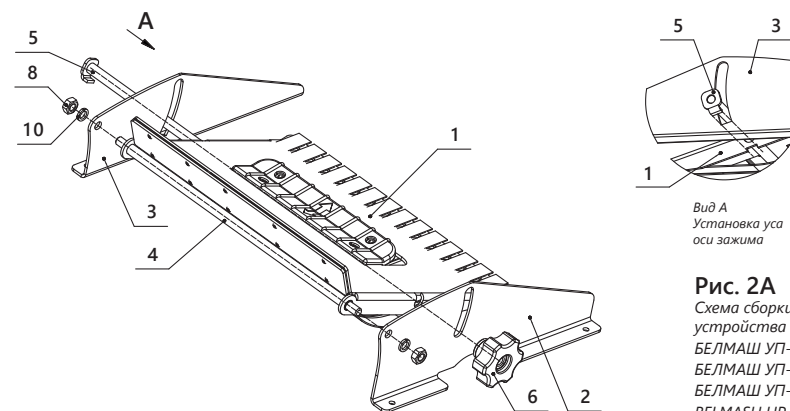


Рис. 2А
Схема сборки устройства прижимного БЕЛМАШ УП-2000
БЕЛМАШ УП-2200
БЕЛМАШ УП-2500
БЕЛМАШ UP-07

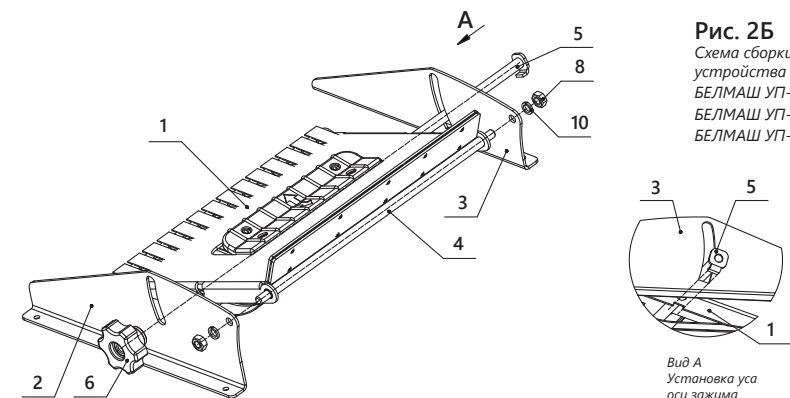


Рис. 2Б
Схема сборки устройства прижимного БЕЛМАШ УП-04
БЕЛМАШ УП-05
БЕЛМАШ UP-06