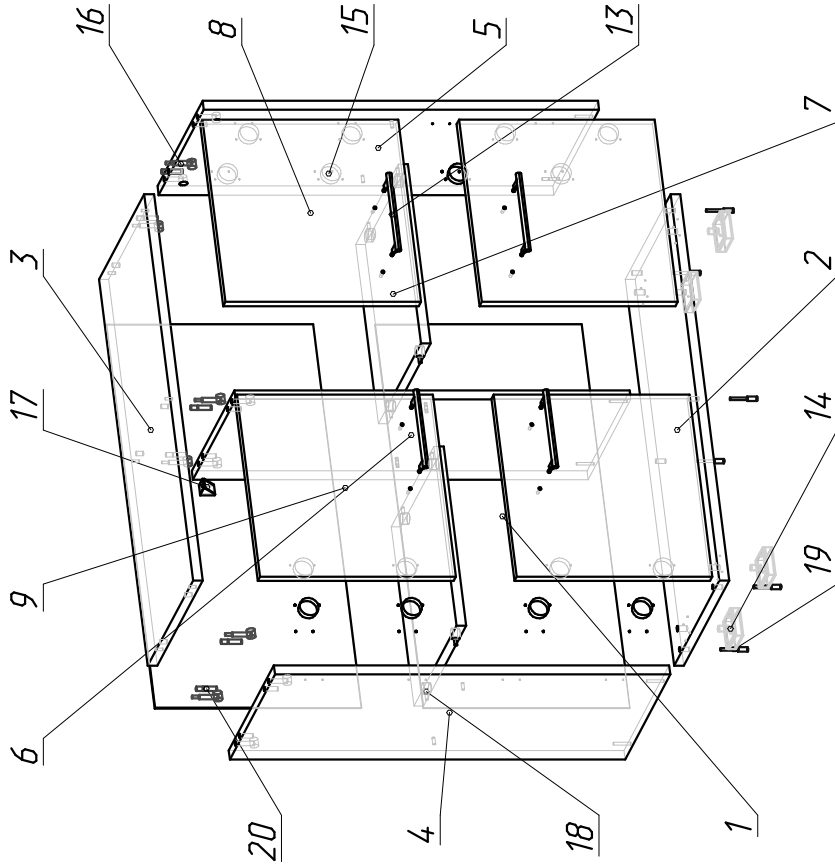


Схема сборки комода Д-КД780 (772x350x791)



Спецификация на ДСП 18

Изделие Д-КД780 Кодов 772x350x791

Поз.	Наименование	Кол-во	Заготовка		Готовая деталь	
			Длина[L]	Ширина[W]	Длина	Ширина
2	Горизонтальная	1	772	350	772	350
3	Горизонтальная	1	772	350	772	350
4	Вертикальная	1	735	349	735	349
5	Вертикальная	1	735	349	735	349
6	Вертикальная	1	735	329	735	329
7	Горизонтальная	2	358	329	358	329

Спецификация на ДВП Белая

Изделие Д-КД780 Кодов 772x350x791

Поз.	Наименование	Кол-во	Заготовка		Готовая деталь	
			Длина[L]	Ширина[W]	Длина	Ширина
1	Фронтальная	2	384	766	384	766

Спецификация на ДСП 18 цб.1

Изделие Д-КД780 Кодов 772x350x791

Поз.	Наименование	Кол-во	Заготовка		Готовая деталь	
			Длина[L]	Ширина[W]	Длина	Ширина
8	Дверь2	2	364	364	364	364
9	Дверь1	2	364	364	364	364

Поз.	Вид	Наименование	Кол.
13		Ручка-скоба С-18, 128, цвет металл 4	4
14		Опора 55x55 Н=18	4
15		Петля D35 внутренняя	8
16		Эксцентрик для ДСП 18	6
17		Уголок пластиковый одинарный	1
18		Эксцентрик быстрого монтажа	8
19		Конфирмат 7x50	6
20		Шкант 8x35	6