

# REDMOND

Планетарный миксер  
FM602



## РУКОВОДСТВО ПО ЭКСПЛУАТАЦИИ

|     |    |
|-----|----|
| RUS | 6  |
| KAZ | 11 |

## СОДЕРЖАНИЕ

|                                       |    |
|---------------------------------------|----|
| МЕРЫ БЕЗОПАСНОСТИ                     | 6  |
| Технические характеристики            | 7  |
| Комплектация                          | 7  |
| Устройство прибора                    | 7  |
| Дисплей                               | 8  |
| I. ПЕРЕД НАЧАЛОМ ИСПОЛЬЗОВАНИЯ        | 8  |
| II. ЭКСПЛУАТАЦИЯ ПРИБОРА              | 8  |
| Общие правила работы с прибором       | 8  |
| Рекомендации по использованию миксера | 9  |
| Системы защиты                        | 9  |
| III. УХОД ЗА ПРИБОРОМ                 | 9  |
| Хранение и транспортировка            | 9  |
| IV. ПЕРЕД ОБРАЩЕНИЕМ В СЕРВИС-ЦЕНТР   | 9  |
| V. ГАРАНТИЙНЫЕ ОБЯЗАТЕЛЬСТВА          | 10 |



Товар сертифицирован в соответствии с Федеральным законом «О техническом регулировании» и соответствует требованиям Технического регламента Таможенного союза ТР ТС 004/2011 «О безопасности низковольтного оборудования», Технического регламента Таможенного союза ТР ТС 020/2011 «Электромагнитная совместимость технических средств», Технического регламента Евразийского экономического союза «Об ограничении применения опасных веществ в изделиях электротехники и радиоэлектроники» ТР ЕАЭС 037/2016.

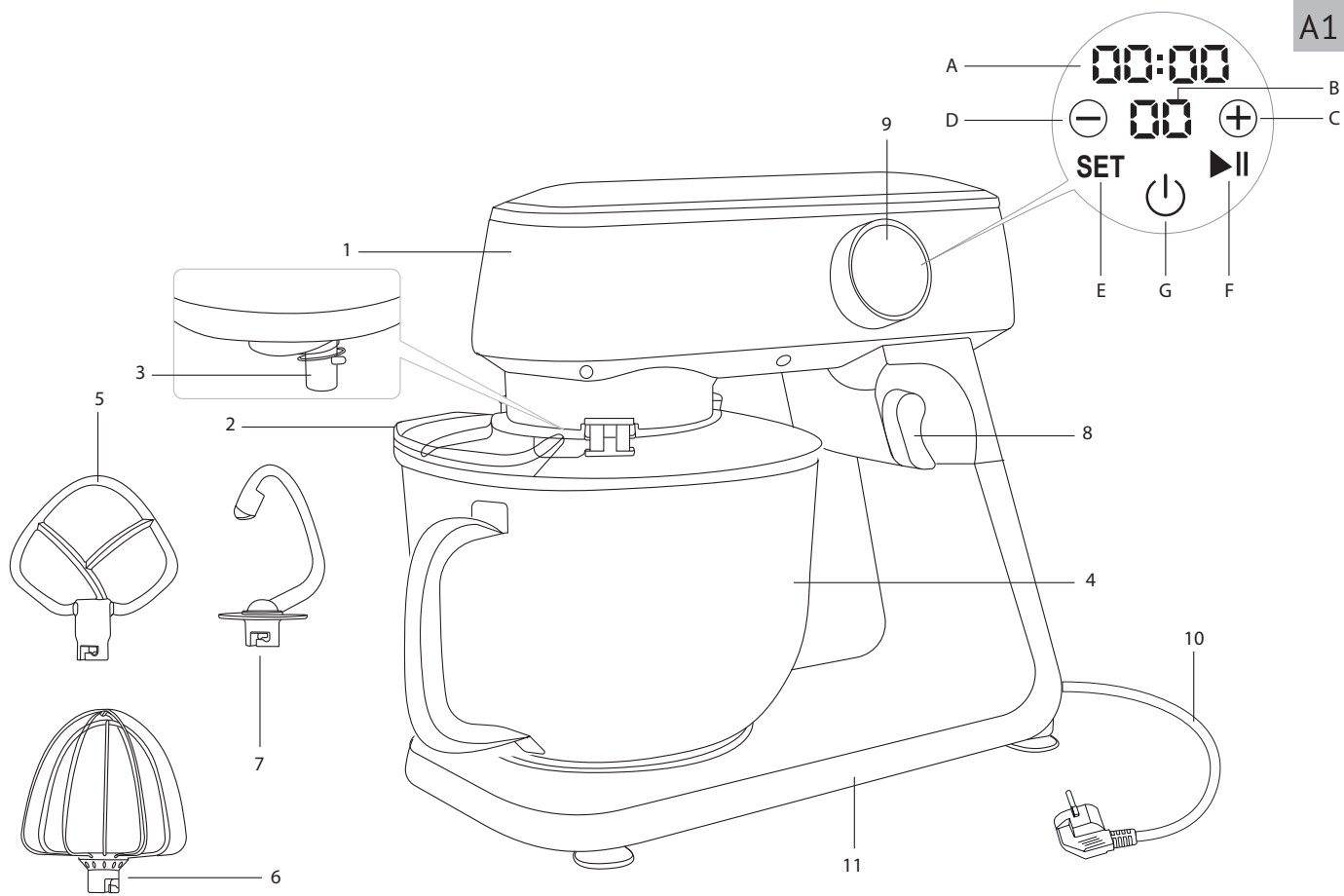
Изготовитель: «Пауэр Пойнт Инк. Лимитед» №1202 Хай Юн Гэ (В1) Лин Хай Шан Чжуан Сямейлин Футьян, Шеньжень, Китай, 518049.

Импортер в России: ООО «ИЛОТ», 198099, г. Санкт-Петербург, ул. Промышленная, д. 38, к. 2, лит. А.

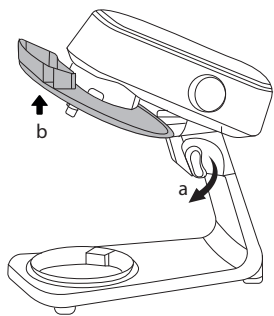
Importer (EU): SIA "SPILVA TRADING", Edoles iela 5, Riga, Latvia, LV1055.

© REDMOND. Все права защищены. 2023

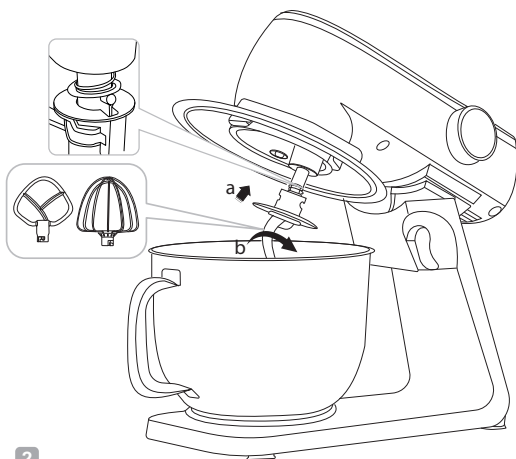
Воспроизведение, передача, распространение, перевод или другая переработка данного документа или любой его части без предварительного письменного разрешения правообладателя запрещены.



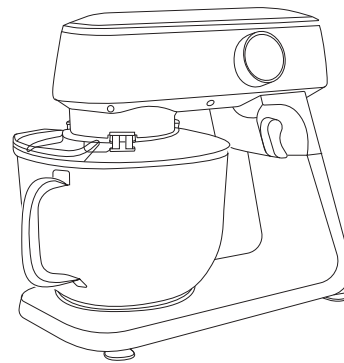
A2



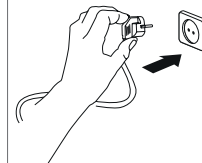
1



2



3

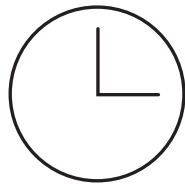


4



5

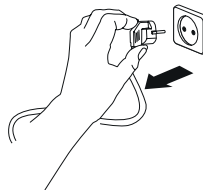
РЕКОМЕНДУЕМОЕ ВРЕМЯ  
НЕПРЕРЫВНОЙ  
РАБОТЫ – НЕ БОЛЕЕ 15 МИН



6



7



8



9

|   |   |   |   |
|---|---|---|---|
|  |  |   |   |
|  |   |  |   |
|  |   |  |  |

## УВАЖАЕМЫЙ ПОКУПАТЕЛЬ!

Благодарим вас за то, что отдали предпочтение бытовой технике REDMOND.


REDMOND — это качество, надежность и неизменно внимательное отношение к потребностям клиентов. Надеемся, что вам понравится продукция компании и вы также будете выбирать наши изделия в будущем.

Планетарный миксер REDMOND FM602 — это современный многофункциональный прибор для приготовления пищи в домашних условиях.

*Хотите узнать больше? Посетите наш сайт [www.redmond.company](http://www.redmond.company).*

Здесь вы найдете актуальную информацию о предлагаемой технике REDMOND и ожидаемых новинках, сможете получить консультацию онлайн, а также заказать продукцию REDMOND и оригинальные аксессуары к ней в нашем интернет-магазине.

**Служба поддержки пользователей REDMOND в России: 8-800-600-90-21 (звонок по России бесплатный).**

 *Прежде чем использовать данное изделие, внимательно прочитайте руководство по эксплуатации и сохраните его в качестве справочника. Правильное использование прибора значительно продлит срок его службы.*

**Меры безопасности и инструкции, содержащиеся в данном руководстве, не охватывают все возможные ситуации, которые могут возникнуть в процессе эксплуатации прибора. При работе с устройством пользователь должен руководствоваться здравым смыслом, быть осторожным и внимательным.**

## МЕРЫ БЕЗОПАСНОСТИ

- Производитель не несет ответственности за повреждения, вызванные несоблюдением требований по технике безопасности и правил эксплуатации изделия.
- Данный электроприбор представляет собой многофункциональное устройство для приготовления пищи в бытовых условиях и может применяться в квартирах, загородных домах или в других подобных условиях непромышленной эксплуатации. Промышленное или любое дру-

гое нецелевое использование устройства будет считаться нарушением условий надлежащей эксплуатации изделия. В этом случае производитель не несет ответственности за возможные последствия.

- Перед подключением устройства к электросети проверьте, совпадает ли ее напряжение с номинальным напряжением питания прибора (см. технические характеристики или заводскую табличку изделия).
  - Используйте удлинитель, рассчитанный на потребляемую мощность прибора — несоответствие параметров может привести к короткому замыканию или возгоранию кабеля.
  - Подключайте прибор только к розеткам, имеющим заземление, — это обязательное требование защиты от поражения электрическим током. Используя удлинитель, убедитесь, что он также имеет заземление.
  - Выключайте прибор из розетки после использования, а также во время его очистки или перемещения. Извлекайте электрошнур сухими руками, удерживая его за штепсель, а не за провод.
  - Не протягивайте шнур электропитания в дверных проемах или вблизи источников тепла. Следите за тем, чтобы электрошнур не перекручивался и не перегибался, не соприкасался с острыми предметами, углами и кромками мебели.
-  **ПОМНИТЕ:** случайное повреждение кабеля электропитания может привести к неполадкам, которые не соответствуют условиям гарантии, а также к поражению электротоком. При повреждении шнура питания его замену, во избежание опасности, должен производить изготовитель, сервисная служба или аналогичный квалифицированный персонал.
- Не устанавливайте прибор на мягкую поверхность.

- Запрещена эксплуатация прибора на открытом воздухе – попадание влаги или посторонних предметов внутрь корпуса устройства может привести к его серьезным повреждениям.

**STOP** **ВНИМАНИЕ!** Не касайтесь вращающихся частей прибора! Дождитесь, пока вращение полностью прекратится. Не опускайте посторонние предметы в отверстие для подачи продуктов. Будьте аккуратны при использовании.

- Перед очисткой прибора убедитесь, что он отключен от электросети. Строго следуйте инструкциям по очистке прибора.

**STOP** **ЗАПРЕЩАЕТСЯ** погружать корпус прибора в воду или помещать его под струю воды!

- Прибор не предназначен для использования лицами (включая детей) с пониженными физическими, психическими или умственными способностями или при отсутствии у них опыта или знаний, если они не находятся под контролем или не проинструктированы об использовании прибора лицом, ответственным за их безопасность. Дети должны находиться под присмотром для недопущения игры с прибором.

- Запрещены самостоятельный ремонт прибора или внесение изменений в его конструкцию. Ремонт прибора должен производиться исключительно специалистом авторизованного сервис-центра. Непрофессионально выполненная работа может привести к поломке прибора, травмам и повреждению имущества.

**STOP** **ВНИМАНИЕ!** Запрещено использование прибора при любых неисправностях.

### Технические характеристики

|   |                     |
|---|---------------------|
| Модель.....                                       | FM602               |
| Напряжение.....                                   | 220–240 В, 50/60 Гц |
| Номинальная мощность.....                         | 1800 Вт             |
| Максимальная мощность.....                        | 2000 Вт             |
| Защита от поражения электротоком.....             | класс I             |
| Защита от перегрева.....                          | есть                |
| Защита от перегрузки.....                         | есть                |
| Материал корпуса.....                             | металл              |
| Материал чаши.....                                | металл              |
| Плавная регулировка скорости.....                 | есть                |
| Количество скоростей работы.....                  | 10                  |
| Объем чаши миксера.....                           | 6 л                 |
| Насадка для взбивания.....                        | есть                |
| Насадка для смешивания.....                       | есть                |
| Насадка для замешивания теста.....                | есть                |
| Светодиодный дисплей с сенсорным управлением..... | есть                |
| Уровень шума.....                                 | менее 80 дБ         |
| Ножки-присоски.....                               | есть                |
| Габаритные размеры (Ш × В × Г).....               | 346 × 405 × 240 мм  |
| Вес нетто.....                                    | 6,9 кг              |
| Длина электрошнура.....                           | 1 м                 |

### Комплектация

|                                    |       |
|------------------------------------|-------|
| Планетарный миксер.....            | 1 шт. |
| Чаша с ручкой.....                 | 1 шт. |
| Крышка чаши.....                   | 1 шт. |
| Насадка для взбивания.....         | 1 шт. |
| Насадка для смешивания.....        | 1 шт. |
| Насадка для замешивания теста..... | 1 шт. |
| Книга рецептов.....                | 1 шт. |
| Руководство по эксплуатации.....   | 1 шт. |
| Сервисная книжка.....              | 1 шт. |

Производитель имеет право на внесение изменений в дизайн, комплектацию, а также в технические характеристики изделия в ходе совершенствования своей продукции без дополнительного уведомления об этих изменениях. В технических характеристиках допускается погрешность ±10%.

### Устройство прибора (схема А1, стр. 3)

1. Основной блок
2. Крышка чаши с отверстием для подачи продуктов
3. Фиксатор насадок

4. Чаша с ручкой
5. Насадка для взбивания
6. Насадка для смешивания
7. Насадка для замешивания теста
8. Фиксатор блока насадок
9. Дисплей
10. Электрошнур
11. Основание с присосками

### Дисплей (схема А1, стр. 3)

- A. Индикатор времени работы
- B. Индикатор скорости работы
- C. Кнопка ⊕ – увеличение значения настраиваемого параметра
- D. Кнопка ⊖ – уменьшение значения настраиваемого параметра
- E. Кнопка SET – выбор настраиваемого параметра
- F. Кнопка ▶|| – начало/окончание работы
- G. Кнопка ⏻ – включение/выключение прибора

## I. ПЕРЕД НАЧАЛОМ ИСПОЛЬЗОВАНИЯ

Аккуратно достаньте изделие и его комплектующие из коробки. Удалите все упаковочные материалы и рекламные наклейки.

 *Обязательно сохраните на месте предупреждающие наклейки, наклейки-указатели (при наличии) и табличку с серийным номером изделия на его корпусе!*

*После транспортировки или хранения при низких температурах необходимо выдержать прибор при комнатной температуре не менее 2 часов перед включением.*


Протрите корпус устройства влажной тканью, промойте все съемные части. Перед сборкой прибора все детали должны полностью высохнуть при комнатной температуре. Перед приготовлением убедитесь в том, что внешние и видимые внутренние части прибора не имеют повреждений, сколов и других дефектов.

## II. ЭКСПЛУАТАЦИЯ ПРИБОРА

### Общие правила работы с прибором

Порядок сборки и использования миксера см. на схеме А2 (стр. 4).

1. Убедитесь, что прибор отключен от сети электропитания.
2. Поверните фиксатор по часовой стрелке до упора, блок насадок поднимется автоматически.
3. Поверните чашу против часовой стрелки и снимите. Разместите ингредиенты в чаше.

 *Помните, что при взбивании продукты могут увеличиться в объеме. При использовании миксера заполняйте чашу не более чем на половину.*


4. Установите крышку чаши на блок насадок, как показано на схеме А2 (стр. 4).

 **ЗАПРЕЩАЕТСЯ** использовать чашу без крышки.


5. Выберите необходимую насадку, вставьте ее в отверстие фиксатора насадок до упора (выступы на оси насадки должны войти в пазы фиксатора), поверните вправо. Чтобы снять насадку, надавите на нее снизу вверх, придерживая основной блок, аккуратно поверните влево и потяните.

 **ВНИМАНИЕ!** Обязательно отключайте прибор от электросети перед сменой насадок.

6. Для установки чаши совместите ее выступы с пазами на приборе, поверните по часовой стрелке до упора.

 **ЗАПРЕЩАЕТСЯ** включать прибор без установленной чаши, входящей в комплект прибора. Используйте только чашу, входящую в комплект. Использование другой посуды **ЗАПРЕЩЕНО!**

7. Нажмите на фиксатор и опустите блок насадок вручную.

 *Перед пуском убедитесь, что установленная насадка достигает продукта в чаше. При необходимости увеличьте количество продукта.*

8. Подключите прибор к электросети, на дисплее будет мигать кнопка ⏻. Прибор находится в спящем режиме.

9. Нажмите кнопку ⏻, загорится вся индикация дисплея. Индикатор скорости работы будет мигать. Прибор находится в режиме ожидания.


 *Через 1 минуту после последнего нажатия любой кнопки, вся индикация дисплея погаснет, кроме кнопки ⏻. Прибор автоматически перейдет в спящий режим.*

*Для того, чтобы дисплей снова стал активным – коснитесь экрана. Загорится вся индикация дисплея и прибор перейдет в режим ожидания.*

10. С помощью кнопок ⊖ и ⊕ выберите необходимую скорость.

 *Скорость можно изменять во время работы прибора.*

11. Нажмите кнопку SET для перехода к настройке времени работы, индикатор скорости работы будет гореть постоянно, а индикатор времени работы мигать. С помощью кнопок ⊖ и ⊕ установите необходимое время работы в диапазоне от 10 секунд до 60 минут. Переключение происходит по кругу.

 *При однократном нажатии на кнопки ⊖ и ⊕ происходит изменение значения секунд, а при нажатии и удержании – минут.*



12. Для начала работы нажмите кнопку ► II, на дисплее будет вестись обратный посекундный отсчет времени работы. По окончании установленного времени прибор перейдет в режим ожидания, на индикаторах скорости и времени работы отобразятся нулевые значения, индикатор скорости работы будет мигать. При установке времени 00:00 на дисплее будет вестись прямой посекундный отсчет времени работы.

**STOP** **ВНИМАНИЕ!** *Время непрерывной работы прибора ограничено 60 минутами.*

**!** *Рекомендуемое время работы составляет не более 15 минут, с перерывом между включениями – 20 мин.*

13. При необходимости для прерывания работы повторно нажмите кнопку ► II, работа прибора будет остановлена, индикатор скорости работы будет мигать.
14. По окончании работы нажмите кнопку ⏻. Вся индикация дисплея погаснет, кроме кнопки ⏻, прибор перейдет в спящий режим.
15. Отключите прибор от электросети, дисплей погаснет.

### Рекомендации по использованию миксера

В комплект поставки прибора входят три насадки:

- насадка для взбивания взбивает сливки, яйца, позволяет готовить воздушные кремы, муссы, различные десерты;

**Не используйте насадку для взбивания для приготовления густых смесей, это может привести к ее поломке!**

- насадка для смешивания используется для приготовления кремов, глазури, жидких начинок и соусов;

**Не используйте насадку для смешивания для приготовления густого теста, это может привести к поломке!**

- насадка для замешивания теста позволяет замешивать густое дрожжевое тесто.

| Насадка                       | Тип продукта                            | Рекомендованная скорость | Рекомендованное время | Максимальная загрузка |
|-------------------------------|---|--------------------------|-----------------------|-----------------------|
| Насадка для взбивания         | Яичный белок                            | 8–10                     | 2–3 минут             | 12 шт.                |
|                               | Яйцо (с сахаром для бисквита)           |                          | 4–6 минут             | 8 шт.                 |
|                               | Сливки (до 38% жирности)                |                          | 3–5 минут             | 1,5 л                 |
| Насадка для смешивания        | Тесто для блинов / тесто для оладьев    | 2–7                      | 2–4 минут             | 2 кг                  |
|                               | Песочное тесто                          |                          | 3–5 минут             | 1,5 кг                |
| Насадка для замешивания теста | Хлебное дрожжевое тесто / сдобное тесто | 1–3                      | 2–5 минут             | 1,8 кг                |
|                               | Тесто для пельменей / тесто для пасты   |                          | 4–6 минут             | 1,2 кг                |

### Системы защиты

- Прибор оснащен системой, предохраняющей двигатель от перегрева и перегрузки. Если двигатель прибора неожиданно остановился, отсоедините прибор от электросети и дайте ему полностью остыть. При необходимости очистите прибор от остатков продуктов и снова подключите прибор к электросети. Прибор будет готов к работе.
- Для вашей защиты двигатель прибора блокируется при поднятом основном блоке. Если после подключения к электросети прибор не включается, отключите прибор от электросети и проверьте правильность сборки: все элементы прибора должны быть установлены плотно, до упора.

## III. УХОД ЗА ПРИБОРОМ

Перед очисткой прибора убедитесь в том, что он отключен от электросети и полностью остыл. Рекомендуемые способы очистки различных деталей прибора приведены в таблице АЗ (стр. 5).

Очищайте все насадки и детали прибора сразу после использования.

**STOP** **ЗАПРЕЩАЕТСЯ** *использовать при очистке прибора абразивные средства, химически агрессивные или другие вещества, не рекомендованные для применения с предметами, контактирующими с пищей.*

**ЗАПРЕЩАЕТСЯ** *погружать корпус прибора в воду или помещать его под струю воды!*

### Хранение и транспортировка

Перед хранением и повторной эксплуатацией очистите и полностью просушите все части прибора. Храните прибор в сухом вентилируемом месте вдали от нагревательных приборов и попадания прямых солнечных лучей.

При транспортировке и хранении запрещается подвергать прибор механическим воздействиям, которые могут привести к повреждению прибора и/или нарушению целостности упаковок. Необходимо беречь упаковку прибора от попадания воды и других жидкостей.

## IV. ПЕРЕД ОБРАЩЕНИЕМ В СЕРВИС-ЦЕНТР

| Неисправность  | Возможные причины                                 | Способ устранения                                    |
|--|---|--|
| Прибор не включается                                 | Прибор не подключен к электросети                 | Подключите прибор к электросети                      |
|  | Неисправна электрическая розетка                  | Включите прибор в исправную розетку                  |
|  | Прибор собран неправильно, блок насадок не опущен | Убедитесь в правильной установке всех частей прибора |
| При обработке продуктов чувствуется сильная вибрация | Продукты нарезаны слишком крупно                  | Нарезайте продукты мельче                            |
|  | Тесто слишком густое                              | Добавьте столовую ложку воды                         |

| Неисправность                                      | Возможные причины                                     | Способ устранения                           |
|--|---|---|
| Во время работы прибор неожиданно выключился       | Сработала защита двигателя от перегрева и перегрузки  | Следуйте указаниям раздела «Системы защиты» |
| Во время работы прибора появился посторонний запах | На некоторые части прибора нанесено защитное покрытие | Запах исчезнет после нескольких включений   |
| Прибор не замешивает продукт в чаше                | В чашу загружено недостаточное количество продукта    | Увеличьте количество загружаемого продукта  |

**i** В случае если неисправность устранить не удалось, обратитесь в авторизованный сервисный центр.



Запчасти для постгарантийного ремонта можно найти на сайте <https://redmondsale.com/>

## V. ГАРАНТИЙНЫЕ ОБЯЗАТЕЛЬСТВА

На данное изделие предоставляется гарантия сроком на 12 месяцев с момента приобретения. В течение гарантийного периода изготовитель обязуется устранить путем ремонта, замены деталей или замены всего изделия любые заводские дефекты. Гарантия вступает в силу только в том случае, если дата покупки подтверждена печатью магазина и подписью продавца на оригинальном гарантийном талоне. Настоящая гарантия признается лишь в том случае, если изделие применялось в соответствии с руководством по эксплуатации, не ремонтировалось, не разбиралось и не было повреждено в результате неправильного обращения с ним, а также сохранена полная комплектность изделия. Данная гарантия не распространяется на естественный износ изделия.

Срок службы изделия и срок действия гарантийных обязательств на него исчисляются со дня продажи или с даты изготовления изделия (в случае, если дату продажи определить невозможно).

Дату изготовления прибора можно найти в серийном номере, расположенном на идентификационной наклейке на корпусе изделия. Серийный номер состоит из 13 знаков. 4-й и 5-й знаки обозначают месяц, 6-й и 7-й – год выпуска устройства.


|   |   |   |   |   |   |   |   |   |   |   |   |   |
|---|---|---|---|---|---|---|---|---|---|---|---|---|
| 0 | 0 | 0 | 1 | 1 | 2 | 2 | 3 | 3 | 3 | 3 | 3 | 3 |
|---|---|---|---|---|---|---|---|---|---|---|---|---|

1 – месяц производства (01 – январь, 02 – февраль ... 12 – декабрь)  
 2 – год производства (21 – 2021 г., 22 – 2022 г. ... 30 – 2030 г.)  
 3 – серийный номер модели

Установленный производителем срок службы прибора составляет 3 года со дня его приобретения при условии, что эксплуатация изделия производится в соответствии с данным руководством и применимыми техническими стандартами.



Упаковку, руководство пользователя, а также сам прибор необходимо утилизировать в соответствии с местной программой по переработке отходов. После окончания срока службы не выбрасывайте прибор вместе с бытовыми отходами. Передайте его в специализированный пункт для дальнейшей утилизации. Проявите заботу об окружающей среде. Отходы, образующиеся при утилизации изделий, подлежат обязательному сбору с последующей утилизацией в установленном порядке и в соответствии с действующими требованиями и нормами отраслевой нормативной документации, в том числе в соответствии с СанПиН 2.1.7.1322-03 «Гигиенические требования к размещению и обезвреживанию отходов производства и потребления».

 Осы бұйымды пайдаланудың алдында оны пайдалану бойынша нұсқаулықты мұқият оқыңыз және анықтамалық ретінде сақтап қойыңыз. Аспапты дұрыс пайдалансаңыз, оның қызмет ету мерзімі көпке ұзарады.

Бұл нұсқаулықтағы қауіпсіздік шаралары мен нұсқаулар құралды қолдану кезінде туындауы мүмкін барлық жағдайларды қамтымайды. Бұл құрылғымен жұмыс кезінде қолданушы ақылға сүйеніп, абай әрі мұқият болуы тиіс.

## ҚАУІПСІЗДІК ШАРАЛАРЫ

- Қауіпсіздік техникасы талаптары мен бұйымды пайдалану ережелерін ұстанбаудан туындаған зақымдар үшін өндіруші жауапкершілікке тартылмайды.
- Бұл электр аспап тұрмыстық жағдайларда әзірлеуге арналған көпфункционалды құрылғы болып табылады және пәтерлерде, қала сыртындағы үйлерде немесе өнеркәсіптік емес пайдаланудың басқа жағдайларында қолданыла алады. Құрылғыны өнеркәсіптік немесе кез келген басқа мақсатсыз пайдалану бұйымды дұрыс пайдалану шарттарын бұзу болып табылады. Бұл жағдайда өндіруші ықтимал салдарлар үшін жауап бермейді.
- Құрылғыны электр желіге қосудың алдында оның кернеуі аспап қоректенуінің номиналды кернеуіне сәйкес келетінін тексеріңіз (бұйымның техникалық сипаттамасын немесе зауыттық кестешесін қараңыз).
- Аспаптың тұтынылатын қуатына арналған ұзартқышты пайдаланыңыз – параметрлердің сәйкес келмеуі қысқа тұйықталуға немесе кабельдің тұтануына әкеліп соқтыруы мүмкін.
- Аспапты тек жерлендірілген розеткаға қосыңыз – бұл тоқ соғуға қарсы қорғаныстың міндетті талабы. Ұзартқышты пайдаланылғанда ол да жерлендірілгеніне көз жеткізіңіз.
- Аспапты пайдаланған соң, сонымен қатар оны тазалау немесе жылжыту кезінде розеткадан ажыратыңыз. Электр бауды сымынан ұстамай, ашасынан құрғақ қолмен ұстап шығарыңыз.

- Электр қоректену бауын есіктен немесе жылу көздерінің қасында жүргізбеңіз. Электр бауы бұралмауын және бүгілмеуін, өткір заттарға, жиһаздың бұрыштары мен шеттеріне тимеуін байқаңыз.

**STOP** *ЕСТЕ САҚТАҢЫЗ: электр қоректену кабелін кездейсоқ зақымдасаңыз, кепілдік шарттарына сәйкес келмейтін ақауларға, сонымен қатар электр тоғының соғуына әкеліп соқтыруы мүмкін. Электр қуат беру сымына зақым келген кезде қауіптілікті болдырмау үшін оны әзірлеуші немесе оның агенті, немесе осыған ұқсас білікті тұлға ауыстыруы керек.*

- Аспапты жұмсақ бетке орнатпаңыз.
- Аспапты ашық ауада пайдалануға тыйым салынады – құрылғы корпусының ішіне ылғал немесе бөтен заттар тисе, қатты зақымдар болуы мүмкін.

**STOP** *НАЗАР АУДАРЫҢЫЗ! Құралдың айналып тұрған бөлшектеріне қол тигізбеңіз! Айналуы толық тоқтағанын күтіңіз. Өнім беруге арналған қуысқа бөгде заттарды салмаңыз. Қолдану кезінде мұқият болыңыз.*

- Аспапты тазалаудың алдында ол электр желіден ажыратылғанына және толық суығанына көз жеткізіңіз. Аспапты тазалау бойынша нұсқаулықтарды қатаң ұстаныңыз.

**STOP** *Аспнп корпусын суға батыруға немесе су ағынына түсіруге ТЫЙЫМ САЛЫНАДЫ!*

- Бұйым қауіпсіздігі үшін жауап беретін тұлғалардың байқауында болмаған балалардың, тиісті біліктілік пен тәжірибесі жоқ, сонымен қатар физикалық, сенсорлық, ақыл-ой қабілеттері шектелген адамдардың пайдалануына арналмаған. Балаларды қосылып тұрған аспаптың қасында қараусыз қалдырмаңыз.
- Аспапты өздігіңізбен жөндеуге немесе құрылымына өзгеріс енгізуге тыйым салынады. Қызмет көрсету және жөндеу бойынша барлық жұ-

мыстарды авторландырылған сервис-орталық жасауы керек. Біліксіз жасалған жұмыс аспаптың бұзылуына, жарақат пен мүлік зақымдануына әкеліп соқтыруы мүмкін.



**НАЗАР АУДАРЫҢЫЗ!** Аспапты кез келген ақау болғанда пайдалануға тыйым салынады.

**Техникалық сипаттамалары**

|   |                     |
|---|---------------------|
| Үлгі .....  | FM602               |
| Кернеу .....  | 220–240 В, 50/60 Гц |
| Номиналды қуаты .....                                 | 1800 Вт             |
| Максималды қуаты .....                                | 2000 Вт             |
| Электр тоғына ұшыраудан қорғаныс .....                | I дәреже            |
| Қызып кетуден сақтау .....                            | бар                 |
| Шамадан артық жүктеуден сақтаушы .....                | бар                 |
| Корпус материалы .....                                | металл              |
| Тостаған материалы .....                              | металл              |
| Жылдамдықты бірқалыпты реттеу .....                   | бар                 |
| Жұмыс жылдамдықтарының саны .....                     | 10                  |
| Тостаған көлемі .....                                 | 6 л                 |
| Шайқайтын саптама .....                               | бар                 |
| Араластыратын саптама .....                           | бар                 |
| Қамырды араластыру арналған қондырмалар .....         | бар                 |
| Сенсорлық басқару бар жарықдиодты дисплей .....       | бар                 |
| Шудың деңгейі .....                                   | 80 дБ кем           |
| Аяқ-сорғыш .....                                      | бар                 |
| Габаритті өлшемдер (ені × биіктігі × тереңдігі) ..... | 346 × 405 × 240 мм  |
| Нетто салмағы .....                                   | 6,9 кг              |
| Электр сымның ұзындығы .....                          | 1 м                 |

**Жинағы**

|   |        |
|---|--------|
| Асүй машинасы .....                           | 1 дана |
| Тұтқасы бар тостаған .....                    | 1 дана |
| Тостағанның қақпағы .....                     | 1 дана |
| Шайқайтын саптама .....                       | 1 дана |
| Араластыратын саптама .....                   | 1 дана |
| Қамырды араластыру арналған қондырмалар ..... | 1 дана |
| Рецепт кітабы .....                           | 1 дана |
| Пайдалану жөніндегі нұсқаулық .....           | 1 дана |
| Сервисті кітапшасы .....                      | 1 дана |

Өндіруші осындай өзгерістер туралы қосымша хабарламастан өз өнімін жетілдіру ба-рысында оның дизайны, жинағы, сонымен қатар бұйымның техникалық сипаттамала-рына өзгеріс енгізуге құқылы. Техникалық сипаттамаларда ±10% қателікке жол беріледі.

**Аспаптың құрылымы (A1) сурет, 3 бет)**

1. Негізгі блок
2. Азық-түлік беруге арналған саңылауы бар тостаған қақпағы
3. Саптамалар бекіткіші
4. Тұтқасы бар тостаған

5. Шайқайтын саптама
6. Араластыратын саптама
7. Қамырды араластыру арналған қондырмалар
8. Қондырма блогының фиксаторы
9. Дисплей
10. Электр сымы
11. Сорғышы бар негізі

### Дисплей (А1 сурет, 3 бет)

- A. Жұмыс уақытының индикаторы
- B. Жылдамдықты индикаторы
- C. ⊕ батырмасы – параметрдің мәнін азайту
- D. ⊖ батырмасы – параметрдің мәнін арттыру
- E. SET батырмасы – параметрдің мәнін таңдау
- F. ► II батырмасы – жұмыстың басталуы/аяқталуы
- G. ⏻ батырмасы – құралды қосу/ажырату

## I. АЛҒАШҚЫ ҚОСАР АЛДЫНДА

Бұйымды орамынан шығарып, барлық орау материалдары мен жарнамалық жапсырмаларды алып тастаңыз.

⚠ Корпустағы ескертетін жапсырма, жапсырма-көрсеткіш (бар болса) және бұйымның сериялық нөмірі бар кестешені орнында міндетті түрде сақтаңыз!

Тасымалдаған немесе төмен температураларда сақтаған соң аспапты қосар алдында кем дегенде 2 сағат бөлме температурасында ұстау қажет.

Құрылғының моторлы блогын ылғалды шүберекпен сүртіп жіберіңіз. Аспапты құрастырар алдында барлық бөлшектері бөлме температурасында толығымен кебуі тиіс. Әзірлеудің алдында еттартқыштың сыртқы және көзге көрінетін ішкі бөліктерінде зақым, жарық және басқа ақау жоқтығына көз жеткізіңіз.

## II. ҚҰРАЛДЫ ПАЙДАЛАНУ

### Аспаппен жұмыстағы жалпы әрекеттер

Миксерді құрастыру және пайдалану тәртібін А2 сұлбасында (4 бет) қараңыз.

1. Құрал электр желісінен ажыратылғанына, тұрғанына көз жеткізіңіз.
2. Ыдысты алып тастау үшін оны сағат тіліне қарсы бұраңыз. Ингредиенттерді тостағанында әзірлеу.

⚠ Көпіршіткен кезде азық-түліктің көлемі ұлғаюы мүмкін екенін есте сақтаңыз. Миксер пайдаланған кезде олардың ыдыстарын жартысынан асырмай толтырыңыз.

3. Тостаған қақпағы орнатыңыз, А2 (4 бет) сызбасы көрсетілгендей.

STOP Тостағанды қақпақсыз пайдаланбауға ТЫЙЫМ САЛЫНАДЫ.

4. Қажетті саптаманы таңдап, оны саптама бекіткіштің саңылауына тірелгенше салыңыз да (саптама білігіндегі дөңестер бекіткіштің ойықтарына кіруі тиіс), бұраны оңға. Саптаманы шешу үшін, негізгі блокты ұстап тұрып оны астынан үстіне қарай басыңыз да, жайлап бұраны сол жақ, тартыңыз.

⚠ НАЗАР АУДАРЫҢЫЗ! Саптамаларын ауыстырмас бұрын аспапты міндетті түрде электр желісінен ажыратыңыз.

5. Тостағанды орнату үшін, оның дөңестерін аспаптағы ойықтарға келтіріп, сағат тілінің бағытымен бұраңыз.

STOP Аспаптың құрамына кіретін тостағанды орнатпастан аспапты қосуға ТЫЙЫМ САЛЫНАДЫ.

Миксермен жұмыс істеген кезде, жиынтығына кіретін тостағанды ғана пайдаланыңыз. Басқа ыдыс пайдалануға ТЫЙЫМ САЛЫНАДЫ!

6. Фиксаторды басыңыз, содан кейін қондырма блокты қолмен түсіріңіз.

⚠ Іске қосар алдында орнатылған қондырма ыдысқа жеткеніне көз жеткізіңіз. Қажет болса, өнім мөлшерін ұлғайтыңыз.

7. Аспапты электр желісіне қосыңыз, дисплейде ⏻ батырмасы жыпылықтайды. Құрылғы ұйқы режимінде.

8. ⏻ батырмасы басыңыз, дисплейдің индикациясы жанады. Жылдамдықтың индикаторы жыпылықтайды. Құрылғы күту режимінде.

i Кез келген түймені соңғы рет басқаннан кейін 1 минуттан, ⏻ батырмасы қоспағанда, дисплейдің барлық көрсеткіші өшеді. Құрылғы автоматты түрде ұйқы режимінде.

Дисплей қайтадан белсенді болуы үшін экранды түртіңіз. Дисплейдің индикациясы жанады және құрылғы күту режимінде.

9. ⊖ және ⊕ түймешіктердің көмегімен қажетті жылдамдықты таңдаңыз.

i Құрылғы жұмыс істеп тұрған кезде жылдамдықты өзгертуге болады.

10. Жұмыс істеу уақытын баптау үшін SET түймешігін басыңыз, жылдамдықтың индикаторы жыпылықтауды тоқтатады және үнемі жнатын болады, уақыт индикаторы жыпылықтайтын болады. ⊖ және ⊕ түймешіктердің көмегімен жұмыс істеудің қажетті уақытын 10 секундтан 60 минутқа дейін орнатыңыз. Ауыстыру шеңбер бойымен жүреді.

i ⊖ және ⊕ түймелерін бір рет басқанда секундтардың мәні өзгереді, ал басқанда және ұстап тұрғанда минуттар өзгереді.

11. Жұмысты бастау үшін ► II түймешігіне басыңыз, дисплейде уақыттың секундалық кері санағы жүргізілетін болады. Белгеленген уақыт аяқталғаннан кейін құрал күту режиміне көшеді, жылдамдық индикаторында және уақыттың индикаторында нөлдік мәндер көрсетіледі, жылдамдықтың индикаторы жыпылықтайды. 00:00 уақытты орнатқанда дисплейде жұмыс істеудің тікелей секундалық уақыт санағы жүргізілетін болады.



**HAZAR AУДАРЫҢЫЗ!** Аспаптың үзіліссіз жұмыс істеуінің уақыты 60 минутпен шектелген.



Ұсынылатын жұмыс уақыты 15 минуттан аспайды, қосулар арасындағы үзіліс – 20 минут.

12. Жұмыс процесін тоқтату үшін қайталап ► II түймешігіне басыңыз, құрылғының жұмысы тоқтатылады, жылдамдықтың индикаторы жыпылықтайды.
13. Жұмыс аяқталған соң батырмасын басып. батырмасы қоспағанда, дисплейдің барлық көрсеткіші өшеді, құрылғы ұйқы режимінде.
14. Аспапты электр желісінен ажыратыңыз, дисплейдің индикациясы сөнеді.

### Миксерді пайдалану

Аспаптың жеткізілім жиынтығына – миксерге арналған үш саптама кіреді:

- сыпырғыш-саптама кілегейді, жұмыртқаны көпіршітеді, үлгілдек кремдер, мустар, әр-түрлі десерттер әзірлеуге мүмкіндік береді;

**Шақайтын саптаманы қою қоспаларды дайындау үшін пайдаланбаңыз, бұл оның сынуына әкелуі мүмкін!**

- көпіршітуге арналған саптама кремдер, әйнекейлер, сұйық салындылар және тұздықтар әзірлеу үшін пайдаланылады;

**Қалың қамырды дайындау үшін араластыруға арналған саптаманы пайдаланбаңыз, бұл сынуға әкелуі мүмкін!**

- қамыр араластыруға арналған саптама қою ашытқы қамырды илеуге мүмкіндік береді.

| Саптама                                 | Өнім түрі                             | Ұсынылатын жылдамдық | Ұсынылатын уақыт | Максималды жүктеме |
|---|---------------------------------------|----------------------|------------------|--------------------|
| Шайқайтын саптама                       | Жұмыртқа ақ                           | 8–10                 | 2–3 минут        | 12 дана            |
|   | Жұмыртқа (печенье үшін қант қосылған) |                      | 4–6 минут        | 8 дана             |
|   | Крем (майдың 38% дейін)               |                      | 3–5 минут        | 1,5 л              |
| Араластыратын саптама                   | Құймақ қамыры                         | 2–7                  | 2–4 минут        | 2 кг               |
|   | Қысқа қамырдан жасалған қамыры        |                      | 3–5 минут        | 1,5 кг             |
| Қамырды араластыру арналған қондырмалар | Нан ашытқы қамыры / майы қамыры       | 1–3                  | 2–5 минут        | 1,8 кг             |
|   | Тұшпара қамыры / макарон қамыры       |                      | 4–6 минут        | 1,2 кг             |

### Қызып кетуден сақтау жүйесі

- Құрал қызып кету кезінде оны өшіретін қорғаныс жүйесімен жабдықталған. Егер аспаптың қозғалтқышы кенеттен тоқтаған болса, аспапты электр желісінен ажыратып, оны толығымен суытып алыңыз. Қажет болған жағдайда аспапты азық-түлік қалдықтарынан тазартып, аспапты қайтадан электр желісіне қосыңыз. Аспап жұмысқа дайын болады.
- Сіздің қауіпсіздігіңіз үшін, негізгі блогы көтеріліп тұрған жағдайда аспаптың қозғалтқышы бұғатталады. Аспап қосылмайтын болса, аспапты электр желісінен ажыратып, құрастырудың дұрыстығын тексеріңіз: аспаптың барлық элементтері тірелгенше жақсылап орнатылуы тиіс.

### III. АСПАПТЫ КҮТУ

Бұйымды тазалауға кіріспес бұрын оның электр қоректендіру желісінен ажыратылып, толық суығанына көз жеткізіңіз. Аспаптың әр-түрлі бөлшектерін тазалаудың ұсынылған әдістері **A3** кестесінде (5 бет) келтірілген.

Аспапты пайдаланғаннан кейін артына оның барлық саптамалары мен бөлшектерін тазалаңыз.



*Құралды тазалау кезінде қатты шүберектер немесе губкалар қажатты пасталарды қолдануға ТЫЙЫМ САЛЫНАДЫ. Сондай-ақ тамақпен байланысатын заттар үшін қолдануға ұсынылмайтын химиялық агрессивті немесе кез келген басқа заттарды қолдануға болмайды.*

*Аспап корпусын суға батыруға немесе су ағынына түсіруге ТЫЙЫМ САЛЫНАДЫ!*

### Сақтау және тасымалдау

Сақтау және қайта пайдаланудың алдында құралдың барлық бөліктерін тазалап, түгел құрғатыңыз. Құралды құрғақ желденетін жерде жылыту аспаптарынан алыс және тікелей күн сәулелерден алыс сақтаңыз.

Тасымалдау және сақтау кезінде құралдың зақымдануына және/немесе ораманың бүтіндігіне әкелуі мүмкін құралды механикалық әсерлерге ұшыратуға тыйым салынады.

Құралдың орамасын су мен басқа да сұйықтықтардан сақтау қажет.

### IV. СЕРВИС-ОРТАЛЫҚҚА ЖОЛЫҒАР АЛДЫНДА

| Ақаулық                 | Мүмкін болатын себептері                                 | Жою әдістері   |
|-------------------------|--|--|
| Құрал іске қосылма йтұр | Құрал электр желісіне қосылмаған                         | Құралды электр желісіне қосыңыз                                  |
|                         | Электрлік розетка жұмыс істемейді                        | Құралды жұмыс істеп тұрған розеткаға қосыңыз                     |
|                         | Аспап дұрыс құрастырылмаған, қондырма блогы жіберілмеген | Аспаптың барлық бөлшектерінің дұрыс орнатылғанына көз жеткізіңіз |

| Ақаулық                                  | Мүмкін болатын себептері                      | Жою әдістері  |
|--|---|---|
| Аспап шуылдап, дірілдейді                | Сіз қатты азықты өңдемейсіз                   | Бұл қалыпты жағдай. Өңдеу алдында азық-түлікті кесектеп турауға кеңес береміз |
|  | Камыр тым қою                                 | Бір ас қасық су қосыңыз   |
| Қозғалтқыш жұмыс кезінде тоқтап қалды    | Қызып кетуден сақтау қосылды                  | «Қызып кетуден сақтау жүйесі» қараңыз   |
| Жұмыс кезінде бөгде иіс пайда болады     | Аспап жаңа, иіс қорғаныс жабынды-сынан шығады | Аспапты мұқият тазалаңыз. Иіс бірнеше қоспалардан соң кетеді                  |
| Құрылғы өнімді тостағанға араластырмайды | Тостағанға өнімнің жеткіліксіз саны жүктеледі | Жүктелетін өнімнің санын ұлғайтыңыз   |

**i** Егер қателікті дұрыстай алмасаңыз, авторизацияланған сервистік орталыққа жүгініңіз.



Кепілдіктен кейінгі жөндеуге арналған қосалқы бөлшектерді табуға болады сайтта қолжетімді <https://redmondsale.com/>

## V. КЕПІЛДІКТІ МІНДЕТТЕМЕЛЕР

Осы бұйымға сатып алынған сәттен 12 ай мерзіміне кепілдік беріледі. Кепілдік кезеңі ішінде дайындаушы жөндеу, бөлшектерді ауыстыру немесе барлық бұйымды ауыстыру жолымен кез келген зауыттық ақауларды жоюға міндеттенеді. Кепілдік тек сатып алу күні түпнұсқалық кепілдік талонында дүкен мөрімен және сатушы қолымен расталған жағдайда ғана күшіне енеді. Осы кепілдік тек бұйым пайдалану бойынша нұсқаулыққа сәйкес қолданылған, жөнделмеген, бұзылмаған және онымен дұрыс жұмыс істемеген нәтижесінде зақымданбаған, сонымен қатар бұйымның толық жинағы сақталған жағдайда танылады. Осы кепілдік бұйымның табиғи тозуына.

Бұйымның қызмет мерзімі мен оған кепілдікті міндеттемелердің қолданыс мерзімі бұйым сатылған немесе өндірілген кезден есептеледі (егер сату күнін анықтау мүмкін болмаса). Аспап өндірілген күнді бұйым корпусының сәйкестендіру жапсырмасындағы сериялық нөмірден табуға болады. Сериялық нөмір 13 белгіден тұрады. 4-ші және 5-ші белгілер айды, 6-шы және 7-ші – құрылғының шығарылған жылын білдіреді.

|   |   |   |   |   |   |   |   |   |   |   |   |
|---|---|---|---|---|---|---|---|---|---|---|---|
| 0 | 0 | 0 | 1 | 1 | 2 | 2 | 3 | 3 | 3 | 3 | 3 |
|---|---|---|---|---|---|---|---|---|---|---|---|

1 – өндірілген айы (01 – қаңтар, 02 – ақпан ... 12 – желтоқсан)  
 2 – өндірілген жылы (21 – 2021 ж., 22 – 2022 ж. ... 30 – 2030 ж.)  
 3 – үлгінің сериялық нөмірі

Өндіруші бекіткен аспаптың қызмет ету мерзімі бұйымның пайдаланылуы осы нұсқаулық пен қолданылатын техникалық стандарттарға сәйкес жүзеге асырылғанда, сатып алынған күнінен бастап 3 жылды құрайды.

*Орамды, пайдаланушы нұсқаулығын, сонымен қатар аспаптың өзін қалдықтарды қайта өңдеу бойынша жергілікті бағдарламаға сәйкес пайдаға асыру керек. Қоршаған ортаға қамқорлық білдіріңіз: мұндай бұйымдарды әдеттегі тұрмыстық қоқыспен тастамаңыз.*

[www.redmond.company](http://www.redmond.company)  
[www.multivarka.pro](http://www.multivarka.pro)  
Made in China

FM602-CIS-UM-1