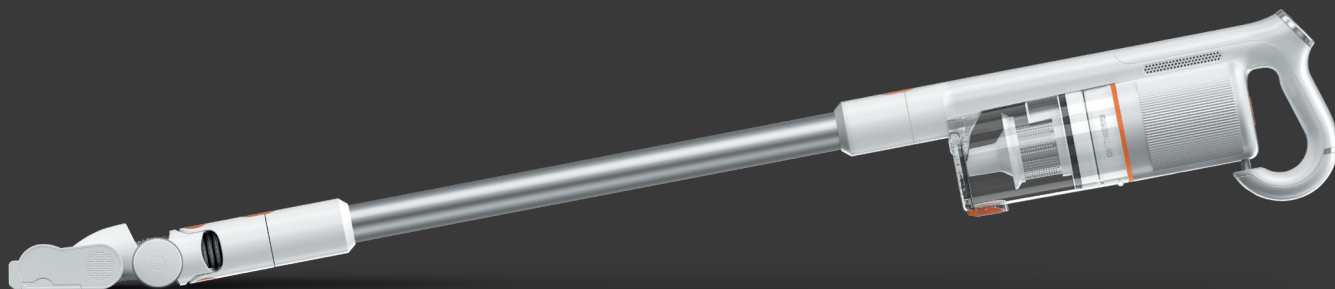


# REDMOND

Пылесос  
VH1318



РУКОВОДСТВО ПО ЭКСПЛУАТАЦИИ

RUS	11
KAZ	16

## СОДЕРЖАНИЕ

МЕРЫ БЕЗОПАСНОСТИ	11
Технические характеристики	13
Комплектация	13
Устройство прибора	13
I. ПЕРЕД НАЧАЛОМ ИСПОЛЬЗОВАНИЯ	13
Зарядка аккумулятора	14
Сборка	14
II. ЭКСПЛУАТАЦИЯ ПРИБОРА	14
III. УХОД ЗА ПРИБОРОМ	14
Хранение и транспортировка	14
IV. ПЕРЕД ОБРАЩЕНИЕМ В СЕРВИС-ЦЕНТР	14
V. ГАРАНТИЙНЫЕ ОБЯЗАТЕЛЬСТВА	15



Товар сертифицирован в соответствии с Федеральным законом «О техническом регулировании» и соответствует требованиям Технического регламента Таможенного союза ТР ТС 004/2011 «О безопасности низковольтного оборудования», Технического регламента Таможенного союза ТР ТС 020/2011 «Электромагнитная совместимость технических средств», Технического регламента Евразийского экономического союза «Об ограничении применения опасных веществ в изделиях электротехники и радиоэлектроники» ТР ЕАЭС 037/2016.

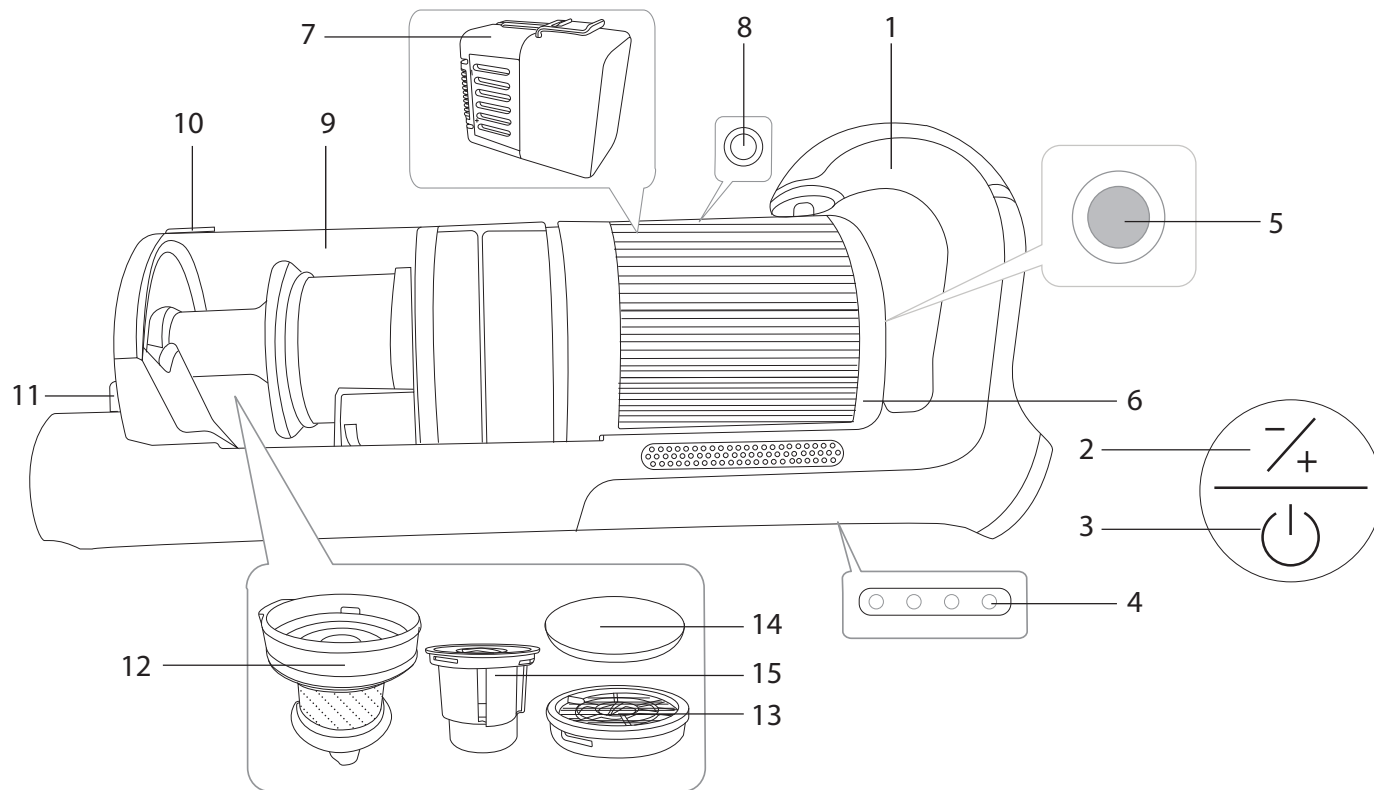
Изготовитель: «Пауэр Пойнт Инк. Лимитед» №1202 Хай Юн Гэ (В1) Лин Хай Шан Чжуан Сямейлин Футьян, Шеньжень, Китай, 518049.

Импортер в России: ООО «ИЛОТ», 198099, г. Санкт-Петербург, ул. Промышленная, д. 38, к. 2, лит. А.

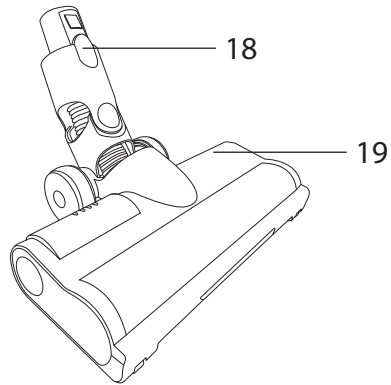
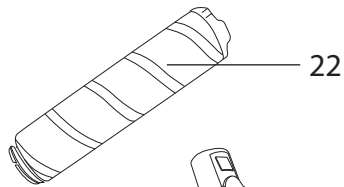
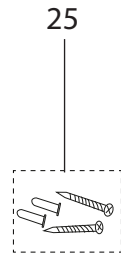
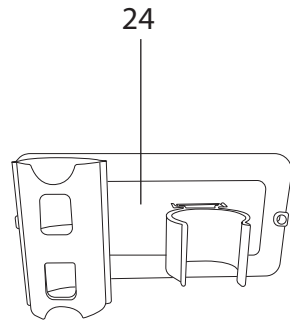
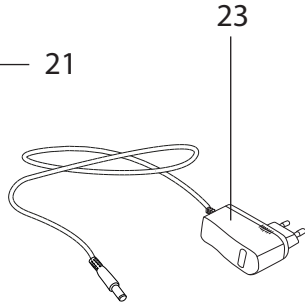
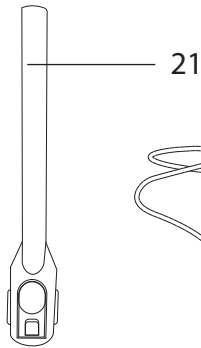
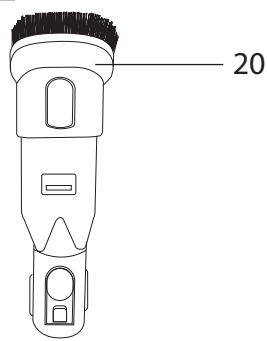
Importer (EU): SIA "SPILVA TRADING", Edoles iela 5, Riga, Latvia, LV1055.

© REDMOND. Все права защищены. 2023

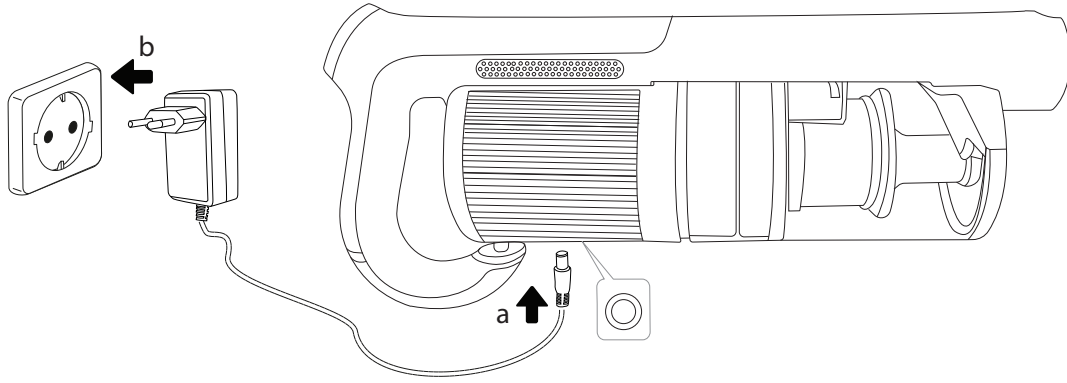
Воспроизведение, передача, распространение, перевод или другая переработка данного документа или любой его части без предварительного письменного разрешения правообладателя запрещены.



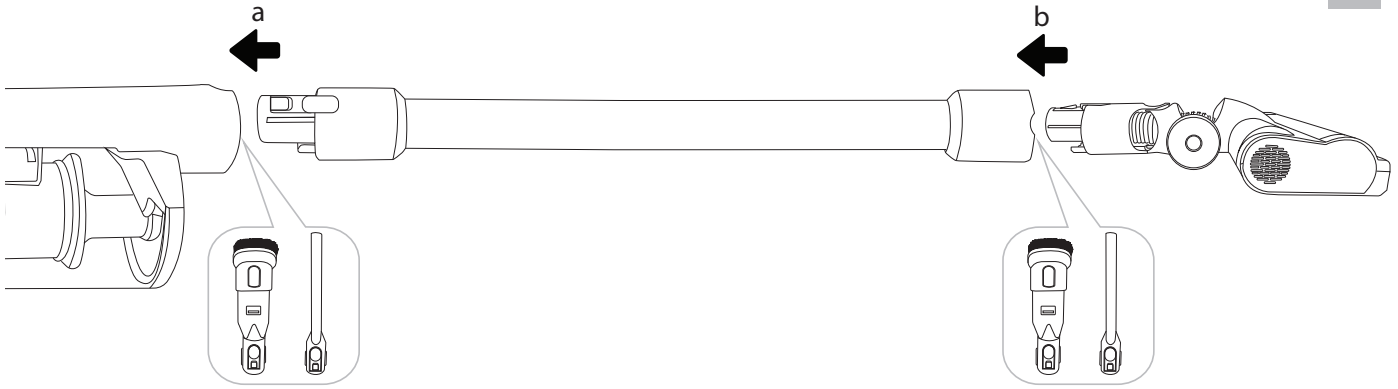
A1



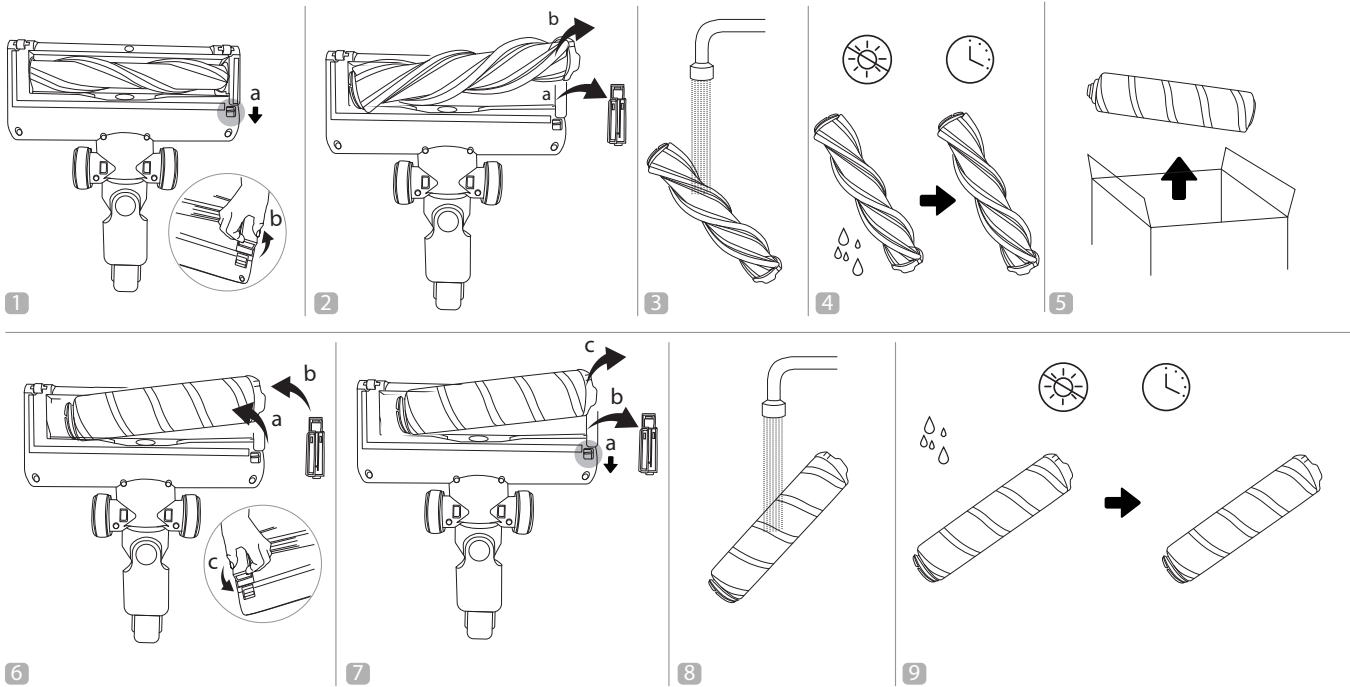
A2

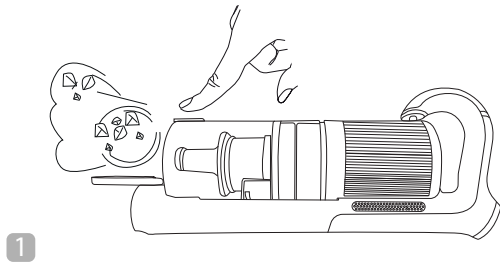


A3

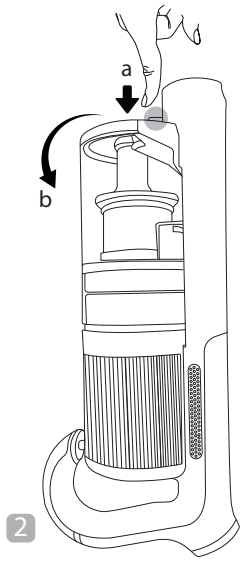


A4

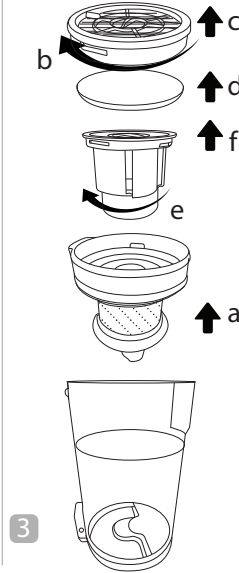




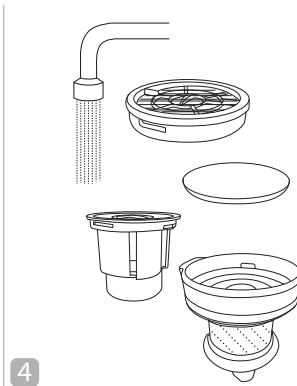
1



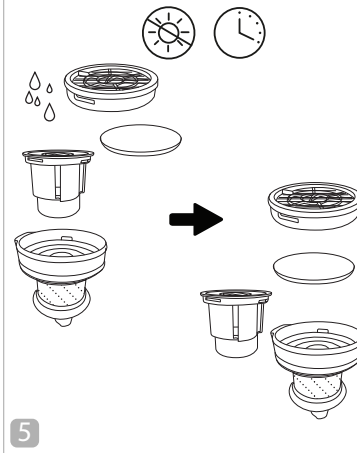
2



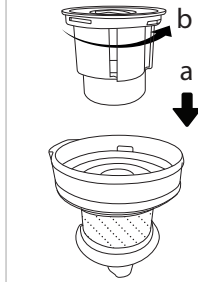
3



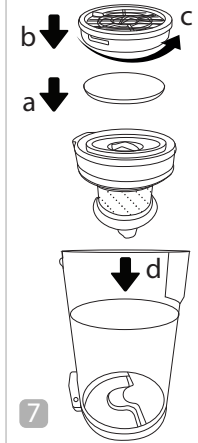
4



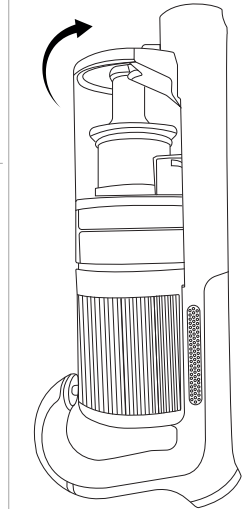
5



6

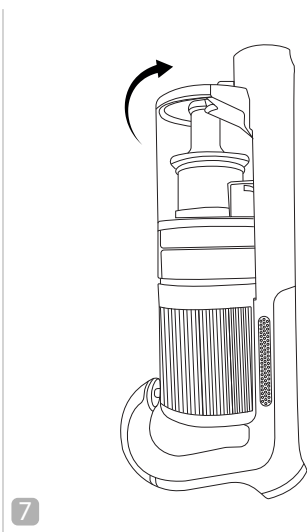
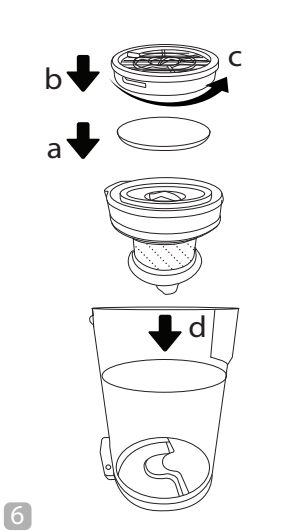
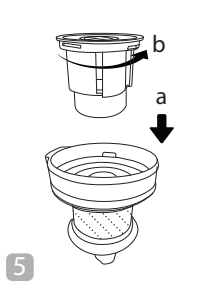
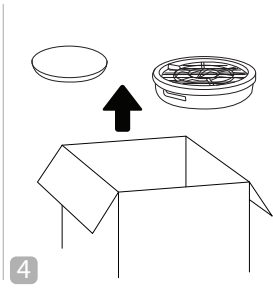
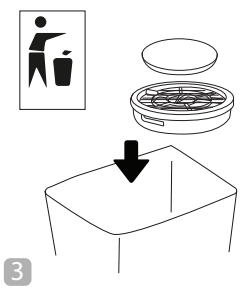
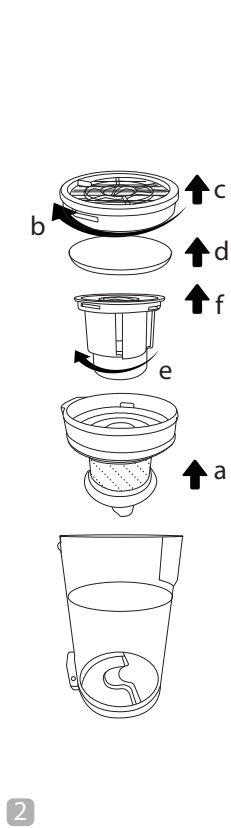
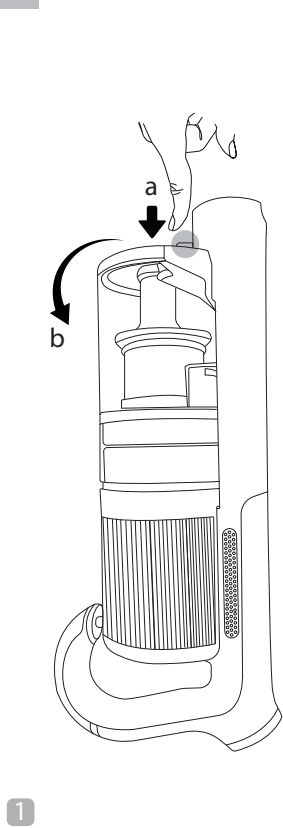


7

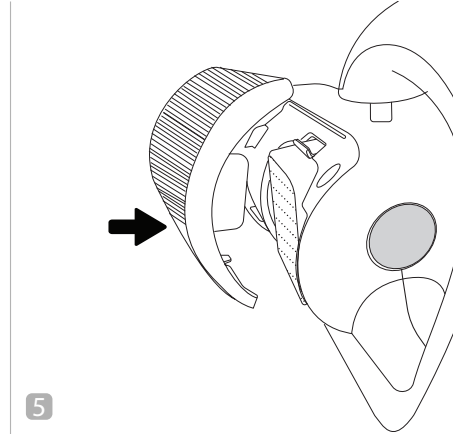
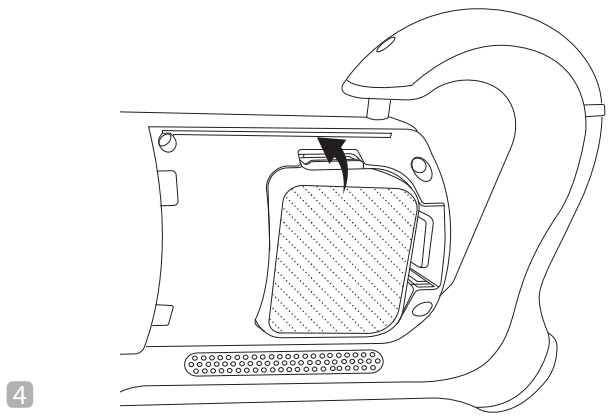
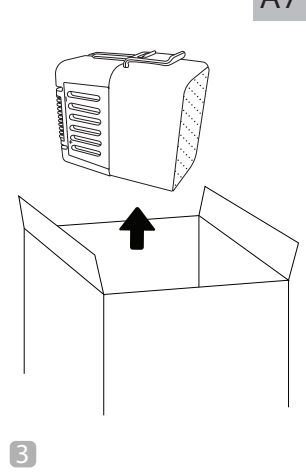
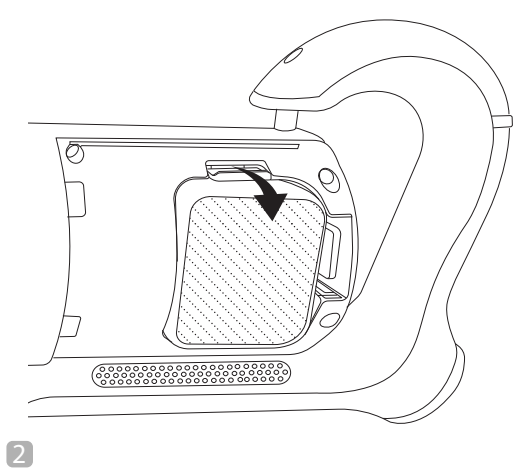
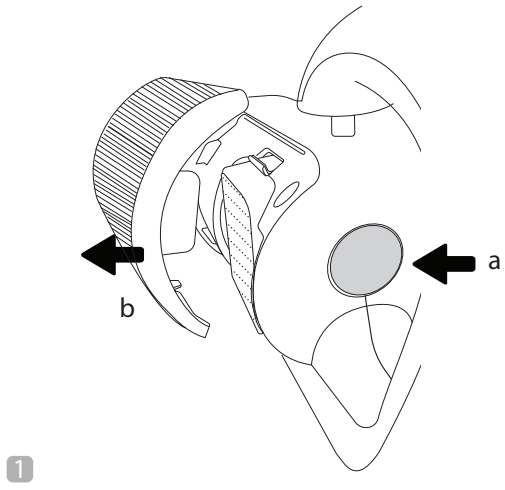


8

A6









## УВАЖАЕМЫЙ ПОКУПАТЕЛЬ!

Благодарим вас за то, что отдали предпочтение бытовой технике REDMOND.

REDMOND — это качество, надежность и неизменно внимательное отношение к потребностям клиентов. Надеемся, что вам понравится продукция компании и вы также будете выбирать наши изделия в будущем.

Пылесос VH1318 предназначен для удаления пыли с полов и мебели в бытовых условиях. Хотите узнать больше? Посетите наш сайт [www.redmond.company](http://www.redmond.company).

Здесь вы найдете самую актуальную информацию о предлагаемой технике и ожидаемых новинках, сможете получить консультацию онлайн, а также заказать продукцию REDMOND и оригинальные аксессуары к ней в нашем интернет-магазине.

**Служба поддержки пользователей REDMOND в России: 8-800-600-90-21 (звонок по России бесплатный).**



*Прежде чем использовать данное устройство, внимательно прочитайте руководство по эксплуатации и сохраните в качестве справочника. Правильное использование прибора значительно продлит срок его службы.*

**Меры безопасности и инструкции, содержащиеся в данном руководстве, не охватывают все возможные ситуации, которые могут возникнуть в процессе эксплуатации прибора. При работе с устройством пользователь должен руководствоваться здравым смыслом, быть осторожным и внимательным.**

## МЕРЫ БЕЗОПАСНОСТИ

- Производитель не несет ответственности за повреждения, вызванные несоблюдением требований по технике безопасности и правил эксплуатации изделия.
- Данный электроприбор предназначен для использования в бытовых условиях и может применяться в квартирах, загородных домах или в других подобных условиях непромышленной эксплуатации. Промышленное или любое другое нецелевое использование устройства будет считаться нарушением условий надлежащей эксплуатации изделия. В этом случае производитель не несет ответственности за возможные последствия.
- Перед подключением устройства к электросети проверьте, совпадает ли ее напряжение с номинальным напряжением адаптера прибора (см. технические характеристики или заводскую табличку изделия).
- Разрешается использовать прибор только с адаптером, входящим в комплект поставки.
- Используйте прибор только по назначению. Использование прибора в целях, отличающихся от указанных в данном руководстве, является нарушением правил эксплуатации.
- Используйте удлинитель, рассчитанный на потребляемую мощность прибора, — несоответствие параметров может привести к короткому замыканию или возгоранию кабеля.
- Отключайте прибор во время его очистки. Извлекайте адаптер сухими руками, удерживая его за корпус, а не за провод.

- Не протягивайте провод адаптера питания в дверных проемах или вблизи источников тепла. Следите за тем, чтобы провод не перекручивался и не перегибался, не соприкасался с острыми предметами, углами и кромками мебели.

STOP

*ПОМНИТЕ: случайное повреждение провода адаптера питания может привести к неполадкам, которые не соответствуют условиям гарантии, а также к поражению электротоком. При повреждении провода адаптера питания его замену, во избежание опасности, должен производить изготовитель, сервисная служба или аналогичный квалифицированный персонал.*

- Не допускайте попадания посторонних предметов в моторный отсек прибора. Не закрывайте всасывающие отверстия. Блокировка всасывания воздуха может привести к повреждению двигателя.

STOP

*ЗАПРЕЩАЕТСЯ помещать корпус прибора, турбощетку, аккумулятор, адаптер питания под струю воды или погружать их в воду!*

### **Запрещена эксплуатация прибора в следующих случаях:**

1. В помещениях с повышенной влажностью. Существует опасность короткого замыкания, выхода из строя двигателя.
  2. На открытом воздухе – попадание влаги или посторонних предметов внутрь корпуса устройства может привести к его серьезным повреждениям.
  3. Вблизи токсичных и легко воспламеняющихся веществ, в помещениях с высокой концентрацией паров горючих веществ (краски, растворителя и т.п.) или горючей пыли. Существует опасность взрыва или пожара.
- Запрещено подносить всасывающую насадку к любым участкам тела или одежды. Неосторожное обращение может привести к серьезным травмам.
  - Запрещено всасывать раскаленную или остывшую золу, угли, а также непогашенные окурки от сигарет, тлеющий или горящий мусор. Засорение может привести к возгоранию.

- Запрещено всасывать любые жидкости, а также убирать влажные поверхности – мокрые полы или ковры. Попадание влаги внутрь может привести к серьезной поломке пылесоса.
- Запрещено всасывать порошки для заправки картриджами (тонеров) копировальных аппаратов и принтеров, муку и другие мелкодисперсные сыпучие вещества, а также строительную пыль, частицы штукатурки, гипса, бетона или цемента. Существует опасность засорения фильтров или повреждения двигателя.
- Запрещено всасывать острые предметы: гвозди, битое стекло и т.п. Возможно повреждение пылесборника и фильтров.
- Запрещается эксплуатация прибора с видимыми повреждениями на корпусе или шнуре электропитания, после падения или при возникновении неполадок в работе. При возникновении любых неисправностей отключите прибор от электросети и обратитесь в сервисный центр.
- Прибор не предназначен для использования лицами (включая детей) с пониженными физическими, психическими или умственными способностями или при отсутствии у них опыта или знаний, если они не находятся под контролем или не проинструктированы об использовании данного прибора лицом, ответственным за их безопасность. Дети должны находиться под присмотром для недопущения игры с прибором.
- Запрещены самостоятельный ремонт прибора или внесение изменений в его конструкцию. Ремонт прибора должен производиться исключительно специалистом авторизованного сервис-центра. Не профессионально выполненная работа может привести к поломке прибора, травмам и повреждению имущества.

STOP

*ВНИМАНИЕ! Запрещено использование прибора при любых неисправностях.*

## Технические характеристики


Модель.....	VH1318
Мощность.....	200 Вт
Тип аккумулятора.....	Li-ion
Напряжение аккумулятора.....	22,2 В
Емкость аккумулятора.....	2000 мА*ч
Входное напряжение сетевого адаптера.....	100–240 В~, 50/60 Гц, 0,5 А
Выходное напряжение сетевого адаптера.....	26,5 В ===, 0,5 А
Защита от поражения электротоком.....	класс II
Тип фильтра.....	HEPA H13
Объем пылесборника.....	0,3 л
Мощность всасывания.....	до 19 кПа
Уровень шума.....	74–76 дБ
Регулировка мощности.....	2 уровня
Время непрерывной работы.....	до 42 минут
Время полной зарядки.....	до 5 часов
Подсветка зоны уборки.....	есть
Индикация.....	светодиодная
Габаритные размеры в полной сборке (Ш × В × Г).....	242 × 1066 × 250 мм
Вес нетто (в полной комплектации).....	2,4 кг


## Комплектация

Пылесос.....	1 шт.
Трубка-удлинитель.....	1 шт.
Аккумулятор.....	1 шт.
Турбощетка.....	1 шт.
Щелевая насадка.....	1 шт.
Насадка «2 в 1».....	1 шт.
Сменный ролик турбощетки.....	1 шт.
Адаптер питания.....	1 шт.
Крепление на стену.....	1 шт.
Комплект крепежных элементов.....	1 шт.
Руководство по эксплуатации.....	1 шт.
Сервисная книжка.....	1 шт.

Производитель имеет право на внесение изменений в дизайн, комплектацию, а также в технические характеристики изделия в ходе совершенствования своей продукции без дополнительного уведомления об этих изменениях. В технических характеристиках допускается погрешность ±10%.

## Устройство прибора (схема А1, стр. 3–4)

1. Ручка прибора
2. Кнопка  – регулировка мощности всасывания

3. Кнопка  – включение/выключение прибора
4. Индикатор уровня заряда аккумулятора
5. Кнопка открытия отсека аккумулятора
6. Крышка отсека аккумулятора
7. Аккумулятор
8. Разъем для подключения сетевого адаптера
9. Контейнер для сбора пыли
10. Фиксатор крышки контейнера для сбора пыли
11. Кнопка отсоединения контейнера для сбора пыли
12. Моторный фильтр
13. HEPA-фильтр
14. Поролоновый фильтр
15. Крышка моторного фильтра
16. Кнопка отсоединения трубки-удлинителя
17. Трубка-удлинитель
18. Кнопка отсоединения турбощетки
19. Турбощетка
20. Насадка «2 в 1»
21. Щелевая насадка
22. Сменный ролик турбощетки для очистки полов с гладким покрытием
23. Адаптер питания
24. Крепление на стену
25. Комплект крепежных элементов

## I. ПЕРЕД НАЧАЛОМ ИСПОЛЬЗОВАНИЯ

Аккуратно достаньте изделие и его комплектующие из коробки. Удалите все упаковочные материалы и рекламные наклейки.

 **Обязательно сохраните на месте предупреждающие наклейки, наклейки-указатели (при наличии) и табличку с серийным номером изделия на его корпусе!**

После транспортировки или хранения при низких температурах необходимо выдержать прибор при комнатной температуре не менее 2 часов перед включением.

Корпус прибора протрите влажной тканью и просушите. Во избежание появления постороннего запаха при первом использовании прибора произведите его очистку.

Перед использованием убедитесь в том, что внешние и видимые внутренние части прибора не имеют повреждений, сколов и других дефектов.

### Зарядка аккумулятора

Перед началом использования прибора следует полностью зарядить аккумулятор. Подключите прибор к электросети с помощью сетевого адаптера, как показано на схеме А2 (стр. 5), при необходимости используйте удлинитель. Во время зарядки деления на индикаторе уровня заряда будут поочередно загораться, количество непрерывно горящих делений укажет на уровень заряда аккумулятора. Время полной зарядки составляет 5 часов. Когда аккумулятор полностью зарядится, все деления на индикаторе уровня заряда будут гореть непрерывно. Прибор готов к использованию.

**И** **ВНИМАНИЕ!** Прибор не будет работать, пока он подключен к электросети.

Во время работы прибора количество горящих делений на индикаторе уровня заряда указывает на текущий уровень заряда аккумулятора.

### Сборка

Приступая к сборке прибора, убедитесь, что он отключен от электросети. Порядок сборки прибора приведен на схеме А3 (стр. 5). Перед использованием убедитесь в том, что внешние и видимые внутренние части прибора не имеют повреждений, сколов и других дефектов. Убедитесь в правильности установки всех компонентов и фильтров прибора.


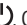
**!** **ВНИМАНИЕ!** Пылесосом можно пользоваться только в собранном виде.

## II. ЭКСПЛУАТАЦИЯ ПРИБОРА

В комплект поставки прибора входят 3 насадки:

- турбошетка подходит для очистки ковровых покрытий с коротким ворсом. Для очистки полов с гладким покрытием используйте сменный ролик, порядок замены приведен на схеме А4, стр. 6;
- щелевая насадка подходит для очистки труднодоступных мест;
- насадка «2 в 1» подходит для очистки мягкой мебели и предметов интерьера, а также салона автомобиля.

**И** Вы можете подключать насадки непосредственно к корпусу прибора (без использования трубки-удлинителя).

Для начала/окончания работы пылесоса нажимайте кнопку . С помощью кнопки  установите одну из двух мощностей всасывания.

После каждого использования проводите очистку прибора в соответствии с рекомендациями раздела «Уход за прибором».

## III. УХОД ЗА ПРИБОРОМ

**И** Периодически проверяйте движущиеся части прибора на наличие загрязнения, блокировка налипшим мусором может привести к их поломке!

Прежде чем приступать к очистке прибора, убедитесь, что он отключен от электросети. Протирайте корпус прибора влажной мягкой тканью. НЕ МОЧИТЕ!

**!** ЗАПРЕЩАЕТСЯ помещать корпус прибора, турбошетку, аккумулятор, адаптер питания под струю воды или погружать их в воду, а также использовать для очистки прибора любые химически агрессивные или абразивные вещества.

По мере загрязнения очищайте турбошетку, порядок очистки см. на схеме А4 (стр. 6). Порядок очистки контейнера для сбора пыли, моторного фильтра, HEPA-фильтра и выпускного поролонового фильтра см. на схеме А5 (стр. 7), полностью просушите перед повторным использованием.

**И** Очищайте контейнер-пылесборник по мере заполнения. Очищайте фильтры не реже одного раза в месяц.

Ресурс работы HEPA-фильтра составляет не более 12 месяцев.

Щелевую насадку и насадку «2 в 1» протирайте влажной мягкой тканью или промывайте под струей воды, полностью просушите перед использованием. Убедитесь в правильности установки всех элементов, прежде чем возобновлять использование пылесоса.

Порядок замены HEPA-фильтра и поролонового фильтра см. на схеме А6 (стр. 8).

Порядок замены аккумулятора см. на схеме А7 (стр. 9).

**!** Аккумулятор необходимо утилизировать в соответствии с местной программой по переработке отходов. Проявите заботу об окружающей среде: не выбрасывайте такие изделия вместе с обычным бытовым мусором.

### Хранение и транспортировка

Для удобства хранения в комплект поставки входит специальное крепление на стену (см. схему А8, стр. 10).

Храните прибор в сухом вентилируемом месте вдали от нагревательных приборов и попадания прямых солнечных лучей.

При транспортировке и хранении запрещается подвергать прибор механическим воздействиям, которые могут привести к повреждению прибора и/или нарушению целостности упаковки.

Необходимо беречь упаковку прибора от попадания воды и других жидкостей.

## IV. ПЕРЕД ОБРАЩЕНИЕМ В СЕРВИС-ЦЕНТР

Неисправность	Возможные причины	Способ устранения
Прибор не включается	Аккумулятор прибора разряжен	Полностью зарядите аккумулятор (см. раздел «Зарядка аккумулятора»)
Во время работы прибора мигает один сегмент индикатора уровня заряда аккумулятора		

Неисправность	Возможные причины	Способ устранения
Прибор не включается, индикатор уровня заряда аккумулятора мигает	Аккумулятор прибора разряжен	Полностью зарядите аккумулятор (см. раздел «Зарядка аккумулятора»)
Прибор преждевременно отключается		
Мощность всасывания упала, прибор издает сильный шум или преждевременно отключается	Переполнен контейнер для сбора пыли	Проведите очистку прибора в соответствии с рекомендациями раздела «Уход за прибором»
	Засорены фильтры	Удалите засоры
	Засорены насадка или трубка-удлинитель	
Турбощетка не вращается, прибор отключается	Турбощетка засорена, сработала защита от блокировки турбощетki	Проведите очистку турбощетki в соответствии с рекомендациями раздела «Уход за прибором»
Аккумулятор не заряжается	Сетевой адаптер не подключен к электросети	Проверьте правильность подключения сетевого адаптера
Аккумулятор слишком быстро разряжается	Засорены фильтры, турбощетка, насадка или трубка-удлинитель	Удалите засоры, проведите очистку прибора в соответствии с рекомендациями раздела «Уход за прибором»

**i** В случае если неисправность устранить не удалось, обратитесь в авторизованный сервисный центр.

Запчасти для постгарантийного ремонта можно найти на сайте <https://redmondsale.com>

## V. ГАРАНТИЙНЫЕ ОБЯЗАТЕЛЬСТВА

На данное изделие предоставляется гарантия сроком на 12 месяцев с момента приобретения. В течение гарантийного периода изготовитель обязуется устранить путем ремонта, замены деталей или замены всего изделия любые заводские дефекты. Гарантия вступает в силу только в том случае, если дата покупки подтверждена печатью магазина и подписью продавца на оригинальном гарантийном талоне. Настоящая гарантия признается лишь в том случае, если изделие применялось в соответствии с руководством по эксплуатации, не ремонтировалось, не разбиралось и не было повреждено в результате неправильного обращения с ним, а также сохранена полная комплектность изделия. Данная гарантия не распространяется на естественный износ изделия и расходные материалы (фильтры, аккумуляторные источники питания и т. д.).

Срок службы изделия и срок действия гарантийных обязательств на него исчисляются со дня продажи или с даты изготовления изделия (в случае, если дату продажи определить невозможно).

Дату изготовления прибора можно найти в серийном номере, расположенном на идентификационной наклейке на корпусе изделия. Серийный номер состоит из 13 знаков. 4-й и 5-й знаки обозначают месяц, 6-й и 7-й – год выпуска устройства.


0	0	0	1	1	2	2	3	3	3	3	3	3
---	---	---	---	---	---	---	---	---	---	---	---	---

1 – месяц производства (01 – январь, 02 – февраль ... 12 – декабрь)  
 2 – год производства (21 – 2021 г., 22 – 2022 г. ... 30 – 2030 г.)  
 3 – серийный номер модели

Установленный производителем срок службы прибора составляет 4 года со дня его приобретения при условии, что эксплуатация изделия производится в соответствии с данным руководством и применимыми техническими стандартами.



Упаковку, руководство пользователя, а также сам прибор необходимо утилизировать в соответствии с местной программой по переработке отходов. После окончания срока службы не выбрасывайте прибор вместе с бытовыми отходами. Передайте его в специализированный пункт для дальнейшей утилизации. Проявите заботу об окружающей среде. Отходы, образующиеся при утилизации изделий, подлежат обязательному сбору с последующей утилизацией в установленном порядке и в соответствии с действующими требованиями и нормами отраслевой нормативной документации, в том числе в соответствии с СанПиН 2.1.7.1322-03 «Гигиенические требования к размещению и обезвреживанию отходов производства и потребления».

 Осы бұйымды пайдаланудың алдында оны пайдалану бойынша нұсқаулықты мұқият оқыңыз және анықтамалық ретінде сақтап қойыңыз. Аспапты дұрыс пайдалансаңыз, оның қызмет ету мерзімі көпке ұзарады.

Бұл нұсқаулықтағы қауіпсіздік шаралары мен нұсқаулар құралды қолдану кезінде туындауы мүмкін барлық жағдайларды қамтымайды. Бұл құрылғымен жұмыс кезінде қолданушы ақылға сүйеніп, абай әрі мұқият болуы тиіс.

## ҚАУІПСІЗДІК ШАРАЛАРЫ

- Қауіпсіздік техникасы талаптары мен бұйымды пайдалану ережелерін ұстанбаудан туындаған зақымдар үшін өндіруші жауапкершілікке тартылмайды.
- Бұл электр аспап тұрмыстық жағдайларда қолдан арналған құрылғы болып табылады және пәтерлерде, қала сыртындағы үйлерде немесе өнеркәсіптік емес пайдаланудың басқа жағдайларында қолданыла алады. Құрылғыны өнеркәсіптік немесе кез келген басқа мақсатсыз пайдалану бұйымды дұрыс пайдалану шарттарын бұзу болып табылады. Бұл жағдайда өндіруші ықтимал салдарлар үшін жауап бермейді.
- Құрылғыны электр желісіне қосар алдында оның кернеуі қоректену адаптері аспаптың номиналды кернеуіне сәйкес келетінін тексеріңіз (бұйымның техникалық сипаттамалары немесе зауыттық кестесін қараңыз).
- Аспапты жеткізу жиынтығына кіретін, адаптермен ғана қолдануға рұқсат етіледі.
- Құрылғыны тек қана мақсаты бойынша пайдаланыңыз. Құрылғыны осы нұсқаулықта көрсетілгеннен басқа мақсаттарда пайдалану қолдану нұсқауларының бұзылуы болып табылады.
- Аспаптың тұтынылатын қуатына арналған ұзартқышты пайдаланыңыз. Бұл талапты ұстанбау қысқа тұйықталуға немесе кабельдің тұтануына әкеліп соқтыруы мүмкін.
- Қатар тазалау кезінде аспапты электр желісінен өшіріп отырыңыз. Адаптері емес, штепсерден ұстап тұрып, құрғақ қолмен алыңыз.

- Қуат адаптерінің сымдары беретін сымды есік немесе жылу көзіне жақын жерде тартпаңыз. Қуат адаптерінің сымдары үшкір заттарға, жиһаздың бұрыштары мен жиіктеріне тиіп тұрмауын қадағалаңыз.

**STOP**

*ЕСТЕ САҚТАҢЫЗ: қуат адаптерінің сымдары кездейсоқ зақымдасаңыз, кепілдік шарттарына сәйкес келмейтін ақауларға, сонымен қатар электр тоғының соғуына әкеліп соқтыруы мүмкін. Қуат адаптерінің сымдары зақым келген кезде қауіптілікті болдырмау үшін оны әзірлеуші немесе оның агенті, немесе осыған ұқсас білікті тұлға ауыстыруы керек.*

- Құралдың мотор бөлігіне бөгде заттардың түсуіне жол бермеңіз. Сорып алатын қуыстарын жаппаңыз. Ауаны сорудың бұғаты қозғалтқыштың зақымдалуына әкелуі мүмкін.

**STOP**

*Аспап корпусын, турбошетканы, аккумулятор және желілік адаптер суға салуға немесе оларды ағып тұрған судың астына орнатуға ТЫЙЫМ САЛЫНАДЫ!*

### Құралды пайдалануға келесі жағдайларда тыйым салынады:

1. Ылғалдылығы жоғары орынжайларда. Қозғалтқыштың істен шығуы, қысқа тұйықталу қаупі бар.
  2. Ашық ауа кезінде – бөгде заттардың құрылғы тұрқының ішіне түсуі немесе ылғалдануы оның келелі зақымдарына әкелуі мүмкін.
  3. Улы және тез жанғыш заттардың жанында, жанар жағар май буларының жоғары концентрациясы бар орынжайлар (сыр, еріткіш және т.с.с) немесе жағар май шаңы. Өрт немесе жарылыс қаупі болады.
- Киім немесе дененің кез келген мүшесіне сорғы қондырмасын жақындатуға тыйым салынады. Абайламай пайдалану күрделі жарақаттарға әкелуі мүмкін.
  - Қызған немесе суыған күлді соруға, сондай-ақ темекінің өшпеген тұтқындарын, бықсып немесе жанып жатқан қоқысты соруға тыйым салынады.



- Кез келген сұйықты соруға тыйым салынады, сондай-ақ ылғалды беттерді – ылғалды едендер немесе кілемдерді. Ылғалдың ішкі жағына түсуі шаңсорғыштың сынуына алып келуі мүмкін.
- Көшіру аппараттары мен принтерлердің картридждерін (тонерлер) толтыруға арналған ұнтақтар, ұн және басқа да шағын диспенсерлі шашырағыш заттарды, сондай-ақ құрылыс шаңы, сылақ бөлшектері, гипс, бетон немесе цементті соруға тыйым салынады. Қозғалтқыштың зақымдалу немесе сүзгілерінің қоқысқа толып қалу қаупі бар.
- Өткір заттарды соруға тыйым салынады: шегелер, шағылған шыны және т. с. Шаң жинағыштар мен сүзгілердің зақымдалуы мүмкін.
- Жұмыстағы ақаулықтардың пайда болуы немесе құлағаннан кейін немесе тұрқындағы көзге көрінетін зақымдарымен құралды пайдалануға тыйым салынады. Кез келген ақаулықтар пайда болған кезде құралды электр желісінен ажыратыңыз және сервис орталығына жүгініңіз.
- Бұйым қауіпсіздігі үшін жауап беретін тұлғалардың байқауында болмаған балалардың, тиісті біліктілік пен тәжірибесі жоқ, сонымен қатар физикалық, сенсорлық, ақыл-ой қабілеттері шектелген адамдардың пайдалануына арналмаған. Балаларды қосылып тұрған аспаптың қасында қараусыз қалдырмаңыз.
- Аспапты өздігіңізбен жөндеуге немесе құрылымына өзгеріс енгізуге тыйым салынады. Қызмет көрсету және жөндеу бойынша барлық жұмыстарды авторландырылған сервис-орталық жасауы керек. Біліксіз жасалған жұмыс аспаптың бұзылуына, жарақат пен мүлік зақымдануына әкеліп соқтыруы мүмкін.



**НАЗАР АУДАРЫҢЫЗ!** Аспапты кез келген ақау болғанда пайдалануға тыйым салынады.

**Техникалық сипаттамалары**

Үлгі .....	VH1318
Қуаты.....	200 Вт
Аккумулятордың түрі.....	Li-ion
Аккумулятордың кернеу.....	22,2 В ===
Аккумулятордың сыйымдылығы .....	2000 мА*ч
Желілік адаптердің кіріс кернеу .....	100-240 В~, 50/60 Гц, 0,5 А
Желілік адаптердің шығыс кернеу .....	26,5 В ==, 0,5 А
Тоқтан күйіп қалудан қорғау .....	II дәреже
Сүзгіштің класы .....	HEPA H13
Шаңға арналған контейнердің сыйымдылығы .....	0,3 л
Сору қуаты.....	19 кПа дейін
Шу деңгейі.....	74–76 дБ
Қуатын реттеу.....	2 деңгейі
Тоқтаусыз жұмыс уақыты.....	42 мин дейін
Толық қуаттандыру уақыты.....	5 сағ дейін
Жердің жинауды жарықталу.....	бар
Индикациясы.....	светодиодтік
Толық жинақта габаритті өлшемдер (ені × биіктігі × ұзындығы).....	242 × 1066 × 250 мм
Таза салмақ (толық жинақта).....	2,4 кг

**Жиынтық**

Шаңсорғыш.....	1 дана
Түтік-ұзартқыш .....	1 дана
Аккумулятор .....	1 дана
Турбоқылшық.....	1 дана
Жарықты саптама.....	1 дана
«2-еуі 1-де» қылшақ.....	1 дана
Турбоқылшықтың ауыстырмалы ролик .....	1 дана
Желілік адаптер.....	1 дана
Бекіткіш.....	1 дана
Бекіту элементтері жиынтығы.....	1 дана
Пайдалану жөніндегі нұсқаулық.....	1 дана
Сервисті кітапшасы .....	1 дана

Өндіруші осындай өзгерістер туралы қосымша хабарламастан өз өнімін жетілдіру ба-рысында оның дизайны, жинағы, сонымен қатар бұйымның техникалық сипаттамала-рына өзгеріс енгізуге құқылы. Техникалық сипаттамаларда ±10% қателікке жол беріледі.


**Аспаптың құрылымы (A1) сурет, 3–4 бет)**

1. Тұтқа
2. түймесі – сору қуатын реттеу
3. түймесі – құралды қосу/ажырату

4. Аккумулятор зарядының индикаторы
5. Аккумулятор бөлігін босату түймесі
6. Аккумулятор арналған қақпағы
7. Аккумулятор
8. Жүйелік адаптерді қосуға арналған жалғағыш
9. Шаңжинағыш
10. Шаңды жинауға арналған контейнердің қақпағын бекіткіш
11. Шаңды жинауға арналған контейнерды алу батырмасы
12. Моторлы сүзгі
13. HEPA-сүзгіш
14. Поролон сүзгіш
15. Моторлы сүзгісіннің қақпағы
16. Түтік-ұзартқышты ажырату батырмасы
17. Түтік-ұзартқыш
18. Турбошетка бекіткіштерінің түймешіктері
19. Турбошетка
20. «2-еуі 1-де» қылшақ
21. Жарықты саптама
22. Турбоқылшықтың ауыстырмалы ролик
23. Желілік адаптер
24. Қабырғаға бекіту
25. Бекіту элементтері жиынтығы

## I. АЛҒАШҚЫ ҚОСАР АЛДЫНДА

Бұйымды орамынан шығарып, барлық орау материалдары мен жарнамалық жапсырмаларды алып тастаңыз.

 Корпусағы ескертетін жапсырма, жапсырма-көрсеткіш (бар болса) және бұйымның сериялық нөмірі бар кестешені орнында міндетті түрде сақтаңыз!

Тасымалдаған немесе төмен температураларда сақтаған соң аспапты қосар алдында кем дегенде 2 сағат бөлме температурасында ұстау қажет.


Құралдың корпусын ылғалды матамен сүртіңіз де құрғатыңыз. Бөтен иісті болдырмау үшін, құралды алғашқы рет пайдалану кезінде оны тазалаңыз.

Пайдалану алдында құралдың сыртқы және көрініп тұратын ішкі бөліктері зақымдануының, сынығының және басқа ақауларының болмауына көзіңізді жеткізіңіз.

### Аккумуляторды зарядтау

Аспапты пайдаланар алдында аккумулятордың батареясын толықтау қуатсыздандыру қажет. Құралды **A2** (5 бет) сызбасында көрсетілгендей қуат көзі адаптердің көмегімен

электр желісіне қосыңыз, қажет болса ұзартқышты қолданыңыз. Индикаторды зарядтау кезінде жыпылықтайды, үздіксіз жанып жатқан бөліктердің саны батарея зарядының деңгейін көрсетеді. Аккумулятордың толық қуат алу уақыты 5 сағатты құрайды. Аккумулятор толық зарядталған кезде, аккумулятор зарядының индикатордағы барлық бөліктер үздіксіз жанады. Құрылғы пайдалануға дайын.

 **HAZAR AУДАРЫҢЫЗ!** Құрылғы электр желісіне қосылған кезде жұмыс істемейді.

Аспаптың жұмысы кезінде индикатордағы жанып жатқан бөліктердің саны батарея зарядының ағымдағы деңгейін көрсетеді.

### Аспапты жинау

Құралды тазарту ретін **A3** сызбанұсқасынан қарыңыз (5 бет). Шаңсорғышты пайдалануды бұрын барлық элементтердің дұрыс орнатылуына көз жеткізіңіз.

## II. ҚҰРАЛДЫ ПАЙДАЛАНУ


Құралды жеткізу жиынтығына кіреді:

- турбошетка қондырма әмбебап түгі қысқа кілемді жабынды тазартуға жақсы келеді. Тегіс жабын тазартуға тазалау үшін ауыстырмалы роликті қолданыңыздар, ауыстыру тәртібі **A4** сызбасында, 6 бетте келтірілген;
- жарықты саптама қолжетімділігі қиын орындарды тазартуға жақсы келіседі;
- «2-еуі 1-де» қылшақ жұмсақ жиһаз бен интерьер заттарын, автомобиль салонын тазартуға жарайды.


Шаңсорғыштың жұмысын бастау/аяқтау үшін  түймесін басыңыз.  түймесі арқылы екі сору қуатының бірін орнатыңыз.

Әрбір пайдаланудан кейін «Аспаптың күтімі» бөлімінің ұсыныстарына сәйкес аспапты тазалаңыз.

## III. АСПАПТЫҢ КҮТІМІ

 Аспаптың қозғалатын бөліктерін ластанудың болуына мезгіл-мезгіл тексеріңіз, жабысқақ қоқыспен бұғаттау олардың сынуына әкелуі мүмкін!

Құралды тазалауға кіріспес бұрын, оның электр желісінен ажыратылғанына көз жеткізіңіз. Құралдың тұрқын матамен сүртіп отырыңыз. СУЛАМАҢЫЗ!

 Аспап корпусын, турбошетканы, аккумулятор және желілік адаптер суға салуға немесе оларды ағып тұрған судың астына орнатуға, сондай-ақ құралды тазалау үшін кез келген химиялық агрессивті немесе қажайтын заттарды пайдалануға ТЫЙЫМ САЛЫНАДЫ.

Ластану шамасына қарай турбошетканы тазалаңыз, тазалау тәртібін **A4** (6 бет).

Тазарту тәртібі шаңжинағыш, моторлы сүзгі, HEPA-сүзгіні және поролон сүзгілерді **A5** (7 бет) сызбасын қараңыз, қайта пайдалану алдында толық кептіріңіз.

**i** Шаңжинағышты толғанына қарай тазалаңыз.

HEPA-сүзгі жұмысының ресурсы 12 айдан көп емес уақытты құрайды.

Жарықты саптама және «2-еуі 1-де» қылшақ, ылғал матамен сүртіңіз немесе ағып тұрған суға жуып алып, толықтай құрғатыңыз. Шаңсорғышты пайдалануды жаңартпас бұрын барлық элементтердің дұрыс орнатылуына көз жеткізіңіз.

HEPA-сүзгіні және поролон сүзгілерді ауыстыруды **A6** сызбасын қараңыз (8 бет).

Аккумулятор ауыстыруды **A7** сызбасын қараңыз (9 бет).

**!** Аккумулятор қалдықтарды қайта өңдеу бойынша жергілікті бағдарламаға сәйкес пайдаға асыру керек. Қоршаған ортаға қамқорлық білдіріңіз: мұндай бұйымдарды әдеттегі тұрмыстық қоқыспен тастамаңыз.

**Сақтау және тасымалдау**

Сақтауға қолайлы жол үшін шаңсорғыш жеткізіліміне кіреді (**A8** сызбасын қараңыз, 10 бет). Құралды құрғақ желденетін жерде жылыту аспаптарынан алыс және тікелей күн сәулелерден алыс сақтаңыз.

Тасымалдау және сақтау кезінде құралдың зақымдануына және/немесе ораманың бүтіндігіне әкелуі мүмкін құралды механикалық әсерлерге ұшыртуға тыйым салынады.

Құралдың орамасын су мен басқа да сұйықтықтардан сақтау қажет.

**IV. СЕРВИС-ОРТАЛЫҚҚА ЖОЛЫҒАР АЛДЫНДА**

Ақаулық	Мүмкін болатын себептері	Жою әдістері
Аспап жұмыс істемейді	Аспап аккумуляторының заряды таусылды	Аккумуляторды толықтау қуаттаныз («Аккумуляторды зарядтау» құралды тазартуды жүргізіңіз)
Аккумулятор зарядының бір көрсеткіші жыпылықтайды құрылғы жұмыс істеп тұрғанда		
Аспап жұмыс істемейді, аккумулятор зарядының индикаторы жыпылықтайды		
Құрал өздігінен ажыратылды		
Жұмыс кезінде сору қуаты елеулі түрде төмендеді, қатты шу пайда болды, құрал өздігінен ажыратылды	Шаң сорғыш шамадан артық толды	Құралды тазартыңыз («Аспаптың күтімі» құралды тазартуды жүргізіңіз)
	Сүзгілер қоқысқа толды	
	Түтік-ұзартқыш немесе саптама қоқысқа толған	Қоқымдарды алып тастаңыз
Турбо шетқасы айналмайды, құрал өздігінен ажыратылды	Турбошетка ластанған, турбошетканы блоктаудан қорғау жұмыс істеді	Турбошетканы тазартыңыз («Аспаптың күтімі» құралды тазартуды жүргізіңіз)
Аспап аккумулятор зарядталмайды	Қуат көзі адаптері электр желісіне қосылмаған	Қуат көзі адаптердің қосу дырыстығын тексеріңіз

Ақаулық	Мүмкін болатын себептері	Жою әдістері
Аккумулятор тез таусылады	Сүзгілер, турбошетка, түтік-ұзартқыш немесе саптама қоқысқа толған	Қоқымдарды алып тастаңыз, құралды тазартыңыз («Аспаптың күтімі» құралды тазартуды жүргізіңіз)

**i** Егер қателікті дұрыстай алмасаңыз, авторизацияланған сервистік орталыққа жүгініңіз. Кепілдіктен кейінгі жөндеуге арналған қосалқы бөлше имктерді табуға болады сайт <https://redmond.com>

**V. КЕПІЛДІКТІ МІНДЕТТЕМЕЛЕР**

Осы бұйымға сатып алынған сәттен 12 ай мерзіміне кепілдік беріледі. Кепілдік кезеңі ішінде дайындаушы жөндеу, бөлшектерді ауыстыру немесе барлық бұйымды ауыстыру жолымен кез келген зауыттық ақауларды жоюға міндеттенеді. Кепілдік тек сатып алу күні түпнұсқалық кепілдік талонында дүкен мөрімен және сатушы қолымен расталған жағдайда ғана күшіне енеді. Осы кепілдік тек бұйым пайдалану бойынша нұсқаулыққа сәйкес қолданылған, жөнделмеген, бұзылмаған және онымен дұрыс жұмыс істемеу нәтижесінде зақымданбаған, сонымен қатар бұйымның толық жинағы сақталған жағдайда танылады. Осы кепілдік бұйымның табиғи тозуына және шығын материалдарына таралмайды (сүзгілер, аккумуляторлық қоректену көздеріне және т.б.).

Бұйымның қызмет мерзімі мен оған кепілдікті міндеттемелердің қолданыс мерзімі бұйым сатылған немесе өндірілген кезден есептеледі (егер сату күнін анықтау мүмкін болмаса). Аспап өндірілген күнді бұйым корпусының сәйкестендіру жапсырмасындағы сериялық нөмірден табуға болады. Сериялық нөмір 13 белгіден тұрады. 4-ші және 5-ші белгілер айды, 6-шы және 7-ші – құрылғының шығарылған жылын білдіреді.

0	0	0	1	1	2	2	3	3	3	3	3
---	---	---	---	---	---	---	---	---	---	---	---

1 – өндірілген айы (01 – қаңтар, 02 – ақпан ... 12 – желтоқсан)  
 2 – өндірілген жылы (21 – 2021 ж., 22 – 2022 ж. ... 30 – 2030 ж.)  
 3 – үлгінің сериялық нөмірі

Өндіруші бекіткен аспаптың қызмет ету мерзімі бұйымның пайдаланылуы осы нұсқаулық пен қолданылатын техникалық стандарттарға сәйкес жүзеге асырылғанда, сатып алынған күнінен бастап 4 жыл құрайды.

*Орамды, пайдаланушы нұсқаулығын, сонымен қатар аспаптың өзін қалдықтарды қайта өңдеу бойынша жергілікті бағдарламаға сәйкес пайдаға асыру керек. Қоршаған ортаға қамқорлық білдіріңіз: мұндай бұйымдарды әдеттегі тұрмыстық қоқыспен тастамаңыз.*

[www.redmond.company](http://www.redmond.company)  
[www.multivarka.pro](http://www.multivarka.pro)  
Made in China

VH1318-CIS-UM-1