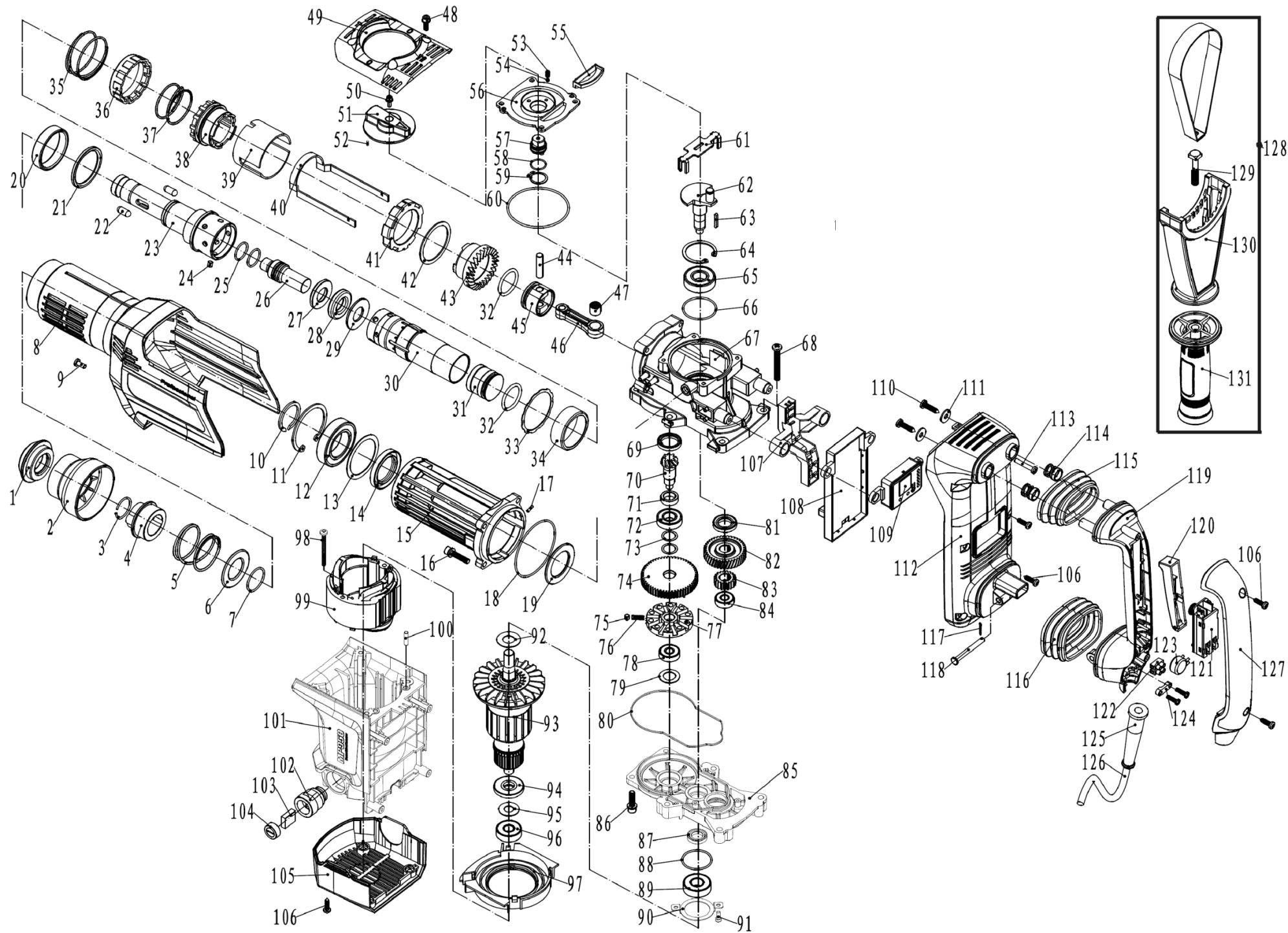


Схема сборки ПЭ-1500/50Э



Детали сборки ПЭ-1500/50Э

№	Наименование	Артикул	№	Наименование	Артикул	№	Наименование	Артикул
1	Колпачок защитный	222600	47	Подшипник игольчатый NK101412	222643	92	Пыльник	222675
2	Муфта патрона	222601	48	Винт М5×16.		93	Ротор в сборе № 93,94,95.	222676
3	Кольцо пружинное Ф28	222602	49	Накладка крышки редуктора	222644	94	Кольцо магнитное	222677
4	Втулка	222603	50	Винт М4×14.		95	Пыльник	
5	Пружина	222604	51	Переключатель режимов	222645	96	Подшипник 6201 2RS C2	222938
6	Шайба	222605	52	Пружина	222646	97	Диффузор	222678
7	Кольцо уплотнительное Ф26×Ф2	222606	53	Штифт Ф3×6	222647	98	Винт 4.8×55	
8	Кожух	222607	54	Шарик Ф4.76	222648	99	Статор	222679
9	Винт М5Х12		55	Датчик Холла	222649	100	Штифт	
10	Кольцо пружинное Ф35	222608	56	Крышка редуктора	222650	101	Корпус мотора	222680
11	Кольцо стопорное внутр. Ф62	223319	57	Ось переключателя режимов	222651	102	Щеткодержатель 2 шт.	222681
12	Подшипник 6007 2RS C2	222609	58	Кольцо уплотнительное Ф17,5×Ф1,5	222652	103	Щетка угольная 2 шт.	222682
13	Шайба	222610	59	Кольцо стопорное наружн. Ф20	223552	104	Крышка щеткодержателя 2 шт.	222683
14	Сальник Ф35×Ф53×7	222611	60	Кольцо уплотнительное Ф73×Ф2,3	222653	105	Крышка нижняя	222684
15	Корпус ствола	222612	61	Вилка сцепления 2	222654	106	Винт 4.8×19	
16	Винт М6×30.		62	Вал-эксцентрик	222655	107	Кронштейн	222685
17	Штифт Ф3×10	222613	63	Шпонка 3х22	222656	108	Контроллер	222686
18	Кольцо уплотнительное Ф76×Ф2	222614	64	Кольцо стопорное внутр. Ф40	227104	109	Блок регулятора оборотов	222687
19	Шайба	222615	65	Подшипник 6203 2RS C2	227103	110	Винт ST5.5×20	
20	Амортизатор	222616	66	Кольцо уплотнительное Ф40×Ф2	222657	111	Шайба	
21	Шайба амортизатора	222617	67	Корпус редуктора	222658	112	Крышка боковая	222688
22	Вкладыш ствола Ф8×20	222618	68	Винт 6.3×52		113	Винт М5Х30	
23	Ствол	222619	69	Сальник Ф22×Ф30×5	222659	114	Пружина амортизатора 2 шт.	222689
24	Фиксатор ствола	222620	70	Вал-шестерня	222660	115	Пыльник амортизатора верхний	222690
25	Кольцо уплотнительное Ф21,5×Ф2	222621	71	Втулка	222661	116	Пыльник амортизатора нижний	222691
26	Боёк	222622	72	Подшипник 6002 2RS C2	240328	117	Штифт в сборе №117+118	222692
27	Кольцо бойка	222623	73	Шайба	222662	118		
28	Шайба демпфирующая	222624	74	Шестерня	222663	119	Рукоятка + крышка рукоятки №119+127.	222693
29	Кольцо ограничительное	222625	75	Шарик Ф5,5	236852	120	Клавиша выключателя	222694
30	Цилиндр	222626	76	Пружина	222664	121	Выключатель	222695
31	Ударник	222627	77	Муфта предохранительная	222665	122	Клеммник	
32	Кольцо уплотнительное Ф30,5×Ф3,5	222628	78	Подшипник 629 2RS C2	232323	123	Дроссель	
33	Кольцо стопорное специальное	222629	79	Шайба	222666	124	Зажим шнура питания	
34	Седло пружины	222630	80	Прокладка	222667	125	Муфта сетевого шнура	222591
35	Пружина сцепления 1	222631	81	Сальник Ф17×Ф30×5	222668	126	Шнур питания	222979
36	Втулка зубчатая	222632	82	Шестерня	222669	127	Крышка рукоятки	222693
37	Пружина сцепления 2	222633	83	Шестерня	222670	128		
38	Муфта сцепления	222634	84	Подшипник 609 2RS C2	218247	129		
39	Втулка дистанционная	222635	85	Крышка редуктора нижняя	222671	130		
40	Вилка сцепления 1	222636	86	Винт М6×25.		131	Рукоятка дополнительная в сборе	222696
41	Подшипник скольжения	222637	87	Сальник Ф15×Ф25×5	222672			
42	Шайба	222638	88	Кольцо уплотнительное Ф35×Ф2	222673			
43	Шестерня ствола	222639	89	Подшипник 6202 2RS C2	226636			
44	Палец поршня Ф8*36	222640	90	Крышка подшипника	222674			
45	Поршень	222641	91	Винт М4×10.				
46	Шатун	222642						