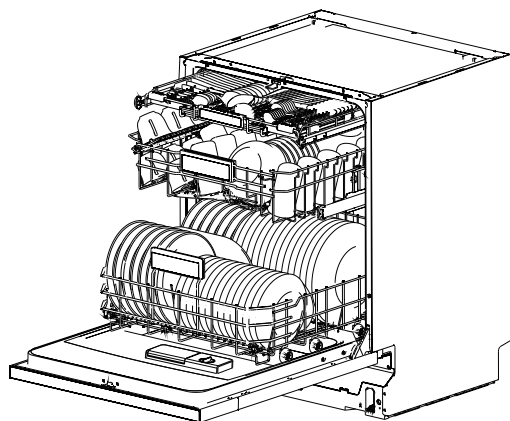


Weissgauff

Встраиваемая посудомоечная машина

BDW 6036 D Infolight



Перед использованием внимательно прочтите и изучите данное руководство.
Соблюдайте правила техники безопасности при работе с устройством

ВНИМАНИЕ: При обнаружении технической неисправности и/или дефекта, настоятельно рекомендуем Вам, для гарантийного ремонта или замены дефектной продукции, незамедлительно обращаться в Авторизованные Сервисные Центры, информировать службу технической поддержки о наступлении гарантийного случая

ПРЕДУПРЕЖДЕНИЕ: Самостоятельный ремонт, несанкционированное вскрытие, могут стать причиной отказа Производителя в проведении гарантийного обслуживания

Продукт сертифицирован в соответствии с действующим техническим регламентом. Производитель на свое усмотрение и без дополнительных уведомлений может менять комплектацию, внешний вид, страну производства и технические характеристики модели, следуя политике непрерывного улучшения качества выпускаемой продукции. Приобретенная Вами модель может отличаться от описанной в тексте данного руководства.

Содержание

1) Меры предосторожности	1
2) Утилизация	2
3) Инструкция по эксплуатации	3-4
Панель управления	3
Описание посудомоечной машины	4
4) Перед началом использования	4-9
Резервуар для смягчения воды	4-5
Загрузка соли в смягчитель для воды	5-6
Наполнение дозатора для ополаскивателя	6-7
Назначение моющего средства	7-9
5) Загрузка корзин	10-13
6) Запуск программы мойки	14-15
Таблица программ мойки	14
Включение прибора	14
Изменение программы	15
Добавление посуды	15
7) Обслуживание и очистка	16-18
8) Инструкция по монтажу	19-22
9) Устранение неисправностей	23-26
Коды ошибок	23
Перед обращением в сервисную службу	24-25
Технические характеристики	26

1. Меры предосторожности

- Не нагружайте и не вставайте на дверцу посудомоечной машины.
- Не прикасайтесь к нагревательному элементу.
- Во время работы посудомоечной машины открывайте дверцу очень осторожно. Существует опасность выплескивания воды.
- Не ставьте тяжелые предметы и не стойте на открытой дверце. Прибор может опрокинуться вперед.
- При загрузке посуды:
 - Располагайте острые предметы так, чтобы они не могли повредить уплотнение дверцы;
 - Загружайте ножи ручками вверх, чтобы снизить риск получения травм;
 - Внимание: Ножи и другие предметы с острыми концами должны загружаться в корзину остриями вниз или располагаться в горизонтальном положении.
- При использовании посудомоечной машины необходимо предотвратить соприкосновение пластиковых предметов с нагревательным элементом.
- Убедитесь, что дозатор для моющего средства пуст после завершения цикла мойки.
- Не мойте пластмассовые изделия, если на них нет маркировки "Безопасно для посудомоечной машины".
- Используйте только специальные моющие средства, предназначенные для автоматической посудомоечной машины. Никогда не используйте в посудомоечной машине мыло, стиральный порошок.
- Не допускайте детей к моющим и ополаскивающим средствам.
- Маленькие дети должны находиться под присмотром, во время работы посудомоечной машины.
- Данный прибор не предназначен для использования лицами (включая детей) с ограниченными физическими или умственными способностями, а также лицами, не имеющими опыта или знаний, по безопасному использованию посудомоечной машины.
- Избегайте контакта моющих средств с кожей и глазами и не подпускайте детей к посудомоечной машине при открытой дверце.
- Если шнур питания поврежден, он должен быть заменен в авторизованном сервисном центре.
- Утилизируйте упаковочные материалы надлежащим образом.
- Во время установки шнур питания не должен быть слишком изогнут или зажат.
- Не вскрывайте элементы управления.
- Прибор должен быть подключен к водопроводной сети с помощью новых шлангов, старые комплекты шлангов не должны использоваться повторно.
- Используйте посудомоечную машину только по ее прямому назначению.
- Посудомоечная машина предназначена только для использования в помещении.
- Посудомоечная машина не предназначена для коммерческого использования.
- Не пользуйтесь неисправным прибором. Обратитесь в авторизованный сервисный центр.

2. Утилизация



Правильно утилизируйте упаковочный материал для посудомоечной машины.

Все упаковочные материалы могут быть переработаны.

Пластиковые детали маркируются стандартными международными аббревиатурами: (PS для полистирола, прокладочного материала).

ВНИМАНИЕ!

Обеспечив правильную утилизацию данного прибора, вы сможете предотвратить возможные негативные последствия для окружающей среды и здоровья людей, которые могут возникнуть в результате ненадлежащего обращения с отходами данного прибора.

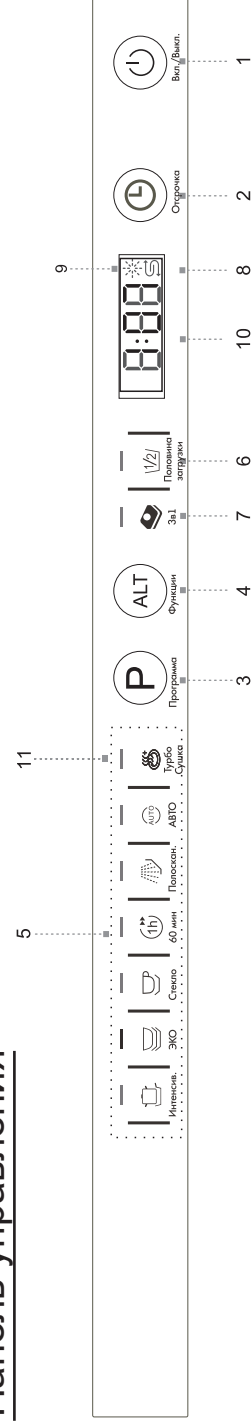
Для получения более подробной информации об утилизации данного изделия, пожалуйста, обратитесь в местное городское отделение и в службу утилизации бытовых отходов

ВАЖНО!

Чтобы добиться максимальной эффективности работы вашей посудомоечной машины, прочитайте все инструкции по эксплуатации перед первым использованием.

3. Инструкция по эксплуатации

Панель управления

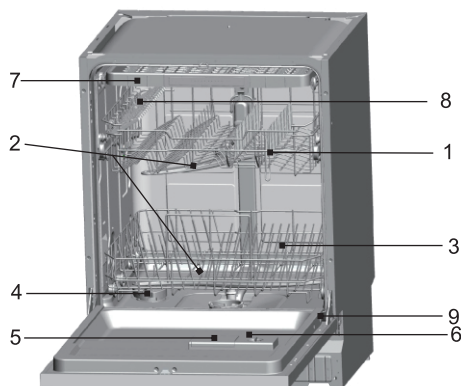


1. Кнопка питания: Для включения / выключения питания.
2. Отсрочка старта: позволит вам автоматически отложить время начала любого цикла (1–24 ч).
3. Кнопка выбора программы: Нажмите кнопку для выбора необходимой программы.
4. Кнопка выбора дополнительных функций: Нажатием этой кнопки можно выбрать дополнительную функцию ("3 в 1" или половинную загрузку).
5. Световой индикатор программ: При выборе программы мойки загорается соответствующий индикатор.

6. Индикатор половинной загрузки: Загорается, когда выбрана дополнительная функция «Половинная загрузка».
7. Индикатор 3 в 1: Загорается при выборе дополнительной функции «3 в 1».
8. Индикатор соли: Индикатор загорается, когда необходимо добавить соль для смягчения воды.
9. Индикатор ополаскивателя: Индикатор загорается, когда необходимо добавить ополаскиватель.
10. Цифровой дисплей: Для отображения оставшегося времени работы, кодов неисправностей и времени отсрочки старта.
11. Индикатор Турбо Сушка: загорается при выборе дополнительной функции «Турбо Сушка».

ВНИМАНИЕ! обращаем ваше внимание, что в зависимости от версии модели нанесенные иконки на панели управления могут отличаться от представленных в данной инструкции. При этом порядок функций на изображенной панели управления в любом случае будет соответствовать порядку кнопок на приобретенном Вами устройстве.

Описание посудомоечной машины



1. Верхняя корзина
2. Разбрызгиватели
3. Нижняя корзина
4. Смягчитель для воды (контейнер для соли)
5. Фильтры
6. Дозатор моющего средства
7. Дозатор ополаскивателя
8. Верхний лоток для столовых приборов
9. Индикатор «Луч на полу»

4. Перед началом использования

Перед первым использованием посудомоечной машины:

- A. Резервуар для смягчения воды
- B. Загрузка соли в смягчитель для воды
- C. Наполнение дозатора для ополаскивателя
- D. Назначение моющего средства

A. Смягчитель для воды (контейнер для соли)

Смягчитель для воды предназначен для удаления из воды минералов и солей, которые оказывают неблагоприятное воздействие на работу прибора. Чем выше содержание этих минералов и солей, тем жестче вода. Смягчитель должен быть отрегулирован в соответствии с жесткостью воды в вашем регионе. Местное управление водоснабжения может проконсультировать вас по поводу жесткости воды в вашем регионе.

Регулировка расхода соли

Конструкция посудомоечной машины позволяет регулировать количество используемой соли в зависимости от жесткости воды.

Расход соли может быть отрегулирован следующим образом:

Открутите крышку с контейнера для соли

Настройка

Количество используемой соли может быть установлено от H0 до H7.

При установленном значении H0 соль не требуется.

1. Узнайте показатель жесткости вашей водопроводной воды.

По желанию

2. Найдите необходимое значение в таблице жесткости воды.

3. Закройте дверцу.

4. Включите посудомоечную машину.

5. Удерживайте кнопку "Отсрочка" и нажмите кнопку "Программа" в течение 5 секунд. Зуммер прозвонит один раз, на цифровом дисплее замигает символ H. (По умолчанию — H4).

Чтобы изменить настройку:

1. Нажимайте кнопку "Отсрочка".

При каждом нажатии кнопки установленное значение увеличивается на один уровень.

2. Нажмите кнопку "Программа". Выбранная настройка будет сохранена.

Жесткость воды		Mmol/l	Значение жесткости при настройке
°Clark	Диапазон		
0-8	Мягкая	0-1.1	H0
9-10	Мягкая	1.2-1.4	H1
11-12	Средняя	1.5-1.8	H2
13-15	Средняя	1.9-2.1	H3
16-20	Средняя	2.2-2.9	H4
21-26	Жесткая	3.0-3.7	H5
27-38	Жесткая	3.8-5.4	H6
39-62	Жесткая	5.5-8.9	H7

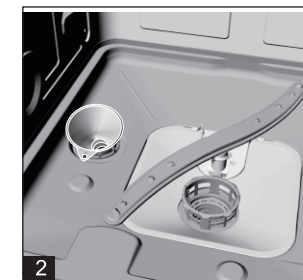
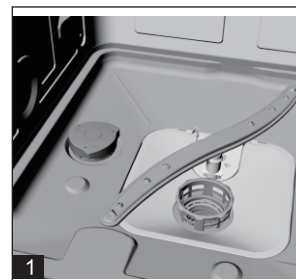
B. Загрузка соли в смягчитель для воды

Внимание!

Используйте специальную соль, предназначенную для использования в посудомоечных машинах! Все другие виды соли, особенно поваренная соль, могут повредить смягчитель для воды. В случае повреждений, вызванных использованием неподходящей соли, производитель не дает никакой гарантии и не несет ответственности за причиненный ущерб. Засыпайте соль только перед началом одной из программ полной мойки.

Это позволит избежать оседания соли на внутренней поверхности посудомоечной машины, что может привести к коррозии.

После первого цикла стирки индикатор на панели управления погаснет.



1. Снимите нижнюю корзину, затем открутите и снимите крышку с контейнера для соли.
2. Если вы заполняете контейнер впервые, заполните 2/3 его объема водой (около 500 мл).

- C. Поместите конец воронки (входит в комплект поставки) в отверстие и засыпьте около 2 кг соли. Из контейнера для соли может вылиться небольшое количество воды.
- D. Осторожно закрутите крышку.
- E. Обычно индикатор соли гаснет через 2-6 дней после заполнения контейнера для соли.

C. Наполнение дозатора для ополаскивателя

Ополаскиватель автоматически добавляется во время последнего полоскания, обеспечивая тщательное полоскание, сушку без пятен и разводов.

Внимание!

Используйте ополаскиватель предназначенный для использования в посудомоечных машинах. Никогда не наполняйте дозатор ополаскивателя чистящим средством для посудомоечных машин, жидким моющим средством. Это может привести к повреждению прибора.

Когда заправлять дозатор ополаскивателя

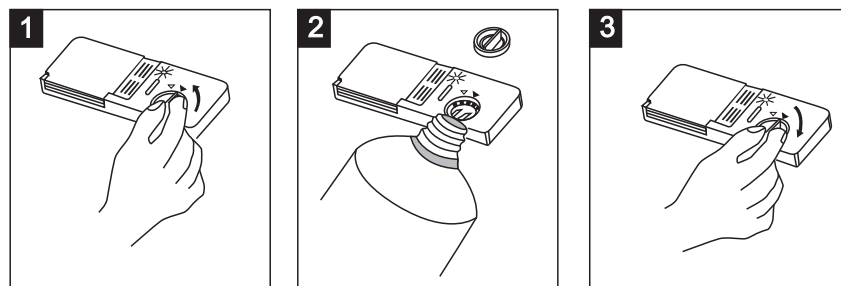
Если на панели управления нет индикатора ополаскивателя, о количестве ополаскивателя можно судить по цвету оптического "D"-индикатора уровня ополаскивателя, расположенного рядом с крышкой. Когда контейнер для ополаскивателя полон, весь индикатор будет темным. По мере уменьшения количества ополаскивателя размер темной точки уменьшается. Никогда не допускайте, чтобы дозатор ополаскивателя был заполнен менее чем на 1/4.

По мере уменьшения количества ополаскивателя размер черной точки на индикаторе уровня ополаскивателя изменяется, как показано ниже.

- Заполнен
- 3 / 4
- 1 / 2
- 1 / 4 — Необходимо долить ополаскиватель
- Пустой



ДОЗАТОР ОПОЛАСКИВАТЕЛЯ



- 1 Чтобы открыть дозатор, поверните крышку против часовой стрелки и выньте ее.
- 2 Залейте ополаскиватель в дозатор, следите за тем, чтобы не переполнить его.
- 3 Установите крышку на место, совместив ее со стрелкой "открыто" и повернув ее к стрелке "закрыто" (по часовой стрелке).

Ополаскиватель добавляется во время последнего полоскания, чтобы предотвратить образование капель воды на посуде, которые могут оставлять пятна и разводы. Посудомойка рассчитана на использование жидких ополаскивателей. Дозатор ополаскивателя расположен внутри дверцы рядом с дозатором моющего средства.

Чтобы наполнить дозатор, откройте крышку и наливайте ополаскиватель в дозатор, пока индикатор уровня не станет полностью черным. Объем контейнера для ополаскивателя составляет около 140 мл.

Будьте осторожны, не переполняйте дозатор, так как это может привести к избыточному пенообразованию. Вытирайте любые пролитые средства влажной тряпкой. Не забудьте установить крышку на место, прежде чем закрыть дверцу посудомоечной машины.

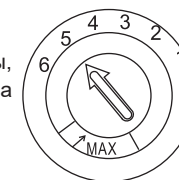
Внимание!

Вытирайте пролитый ополаскиватель впитывающей тканью, чтобы избежать избыточного пенообразования во время следующей мойки.

Регулирование дозатора ополаскивателя

Дозатор ополаскивателя имеет шесть настроек. Всегда начинайте с установки дозатора на "4". Если на посуде появляются пятна или разводы, увеличьте количество дозируемого ополаскивателя, сняв крышку дозатора и повернув диск на "5". Если на посуде по-прежнему остаются разводы, установите диск на следующее большее значение.

На заводе дозировка по умолчанию установлена в положение 5.



ПРИМЕЧАНИЕ: Если после мытья на посуде остаются капли воды или известковые пятна, увеличьте настройку дозатора ополаскивателя.

Если на посуде остаются липкие беловатые разводы или синеватая пленка на стеклянной посуде, уменьшите настройку.

D. Назначение моющего средства

Концентрированные моющие средства

Исходя из химического состава, моющие средства для посуды можно разделить на два основных типа:

- обычные, щелочные моющие средства с едкими компонентами
 - низкощелочные концентрированные моющие средства с натуральными энзимами
- Использование программы мойки "Есо" в сочетании с концентрированными моющими средствами уменьшает загрязнение и полезно для вашей посуды; эта программа мойки специально подобрана с учетом грязерастворяющих свойств энзимов концентрированного моющего средства. Поэтому программа мойки "Эко" с использованием концентрированных моющих средств позволяет достичь тех же результатов, которые иначе можно получить только при использовании программы "Интенсивная".

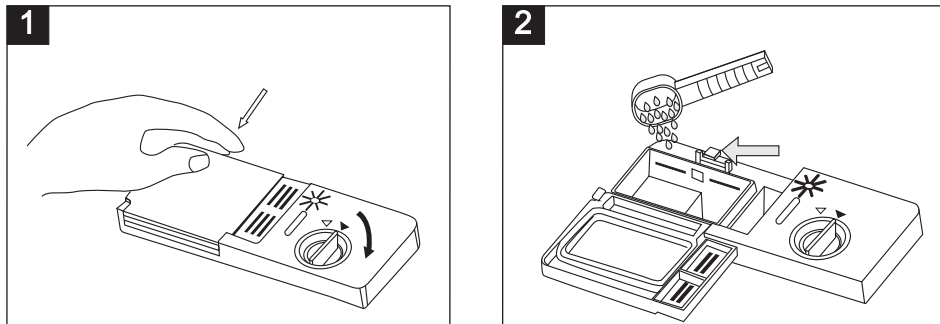
Моющие средства в таблетках

Моющие средства в таблетках от разных производителей растворяются с разной скоростью. По этой причине некоторые моющие средства не могут раствориться и полностью проявить свою моющую способность во время коротких программ. Поэтому при использовании таблеток моющего средства используйте длительные программы, чтобы обеспечить полное удаление остатков моющего средства.

Дозатор мощного средства

Дозатор необходимо наполнять перед началом каждого цикла мойки, следуя инструкциям приведенным в таблице циклов мойки. Как правило, для нормальной мойки требуется всего одна столовая ложка мощного средства. Всегда добавляйте моющее средство непосредственно перед запуском посудомоечной машины, иначе оно может стать влажным и не растворится должным образом.

Количество используемого мощного средства



- 1 Если крышка закрыта: нажмите кнопку разблокировки. Крышка откроется.
- 2 Всегда добавляйте моющее средство непосредственно перед началом каждого цикла мойки. Используйте специальные моющие средства для посудомоечной машины.

⚠ ВНИМАНИЕ!

Храните моющие средства в недоступном для детей месте.

Используйте моющие средства, специально предназначенные для использования в посудомоечных машинах. Храните моющие средства в сухом месте.

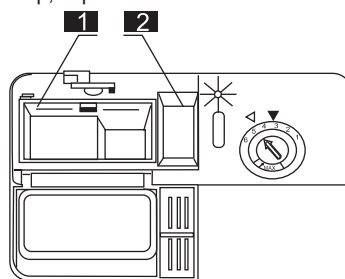
Не засыпайте порошкообразное моющее средство в дозатор, заранее.

Загрузка мощного средства

Заполните дозатор моющим средством.

Маркировка на стенках дозатора указывает необходимый уровень моющего средства:

- 1 Отсек для мощного средства, основной цикл мойки. "MIN" — приблизительно 20 г мощного средства.
- 2 Отсек для мощного средства, предварительный цикл мойки, приблизительно 5 г мощного средства.



Соблюдайте рекомендации производителя по дозировке и хранению, указанные на упаковке мощного средства.

Закройте крышку и нажмите на нее, пока она не зафиксируется.

Если посуда сильно загрязнена, положите дополнительную порцию моющего средства в камеру для предварительного мытья. Это моющее средство начнет действовать на этапе предварительной мойки.

ПРИМЕЧАНИЕ:

Информацию о количестве моющего средства для отдельных программ можно найти в «Таблица программ мойки».

Обратите внимание, что, в зависимости от степени загрязнения, возможны различные рекомендации.

Соблюдайте рекомендации производителя, указанные на упаковке моющего средства.

Моющие средства

Существует 3 вида моющих средств

1. С фосфатом и с хлором
2. С фосфатом и без хлора
3. Без фосфата и без хлора

Обычно новые порошкообразные моющие средства не содержат фосфатов. Функция смягчения воды фосфатом не предусмотрена. В этом случае мы рекомендуем засыпать соль в контейнер для соли, даже если жесткость воды составляет всего 6 dH. При использовании моющих средств без фосфатов часто появляются белые пятна на посуде. В этом случае добавьте больше моющего средства для достижения лучшего результата. Моющие средства без хлора лишь немного отбеливают. Сильные и цветные пятна не будут удалены полностью. В этом случае выберите программу с более высокой температурой.

5. Загрузка корзин

Для наилучшей работы посудомоечной машины соблюдайте данные рекомендации по загрузке. Характеристики и внешний вид корзин и корзин для столовых приборов могут отличаться от вашей модели.

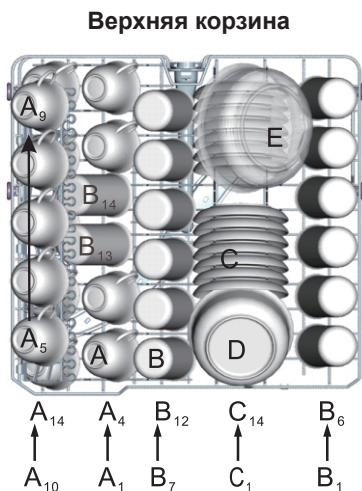
Удалите крупные остатки пищи. Нет необходимости ополаскивать посуду под проточной водой. Поместите предметы посуды в посудомоечную машину следующим образом:

1. Чашки, стаканы, кастрюли/сковородки и т.д., ставятся вверх дном.
2. Изогнутые предметы или предметы с углублениями должны стоять под наклоном, чтобы обеспечить стекание воды.
3. Посуда должна быть уложена надёжно и устойчиво, чтобы исключить её опрокидывание.
4. Посуда не должна мешать вращению разбрызгивателей во время мытья.

Мелкие предметы не следует мыть в посудомоечной машине, так как они могут легко выпасть из корзины.

Загрузка верхней корзины

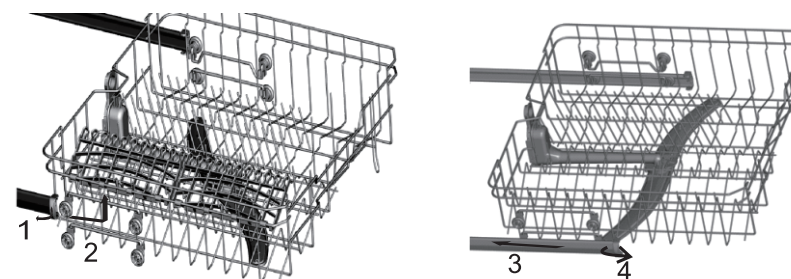
Верхняя корзина предназначена для размещения хрупкой и легкой посуды, например, стаканов, чашек и блюдец, а также тарелок, маленьких мисок и неглубоких кастрюль (при условии, что они не слишком грязные). Расположите посуду таким образом, чтобы она не сдвигалась под воздействием напора воды.



Верхняя корзина	
Тип	Посуда
A	Чашки
B	Стаканы
C	Блюдца
D	Миски
E	Миски

Регулирование высоты верхней корзины

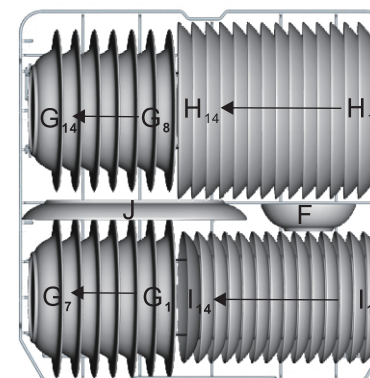
При необходимости высоту верхней корзины можно регулировать, чтобы создать больше пространства для крупной посуды как в верхней, так и в нижней корзине. Высоту верхней корзины можно изменить, установив колесики в направляющие на различной высоте. Длинные предметы, столовые приборы, или ножи следует размещать на полке так, чтобы они не мешали вращению разбрызгивателей. Дополнительные полки можно откинуть или снять, если они не требуются.



Загрузка нижней корзины

В нижнюю корзину рекомендуется загружать крупные предметы, которые труднее всего отмыть: кастрюли, сковороды, крышки, глубокие тарелки, миски и т.д. Подносы и крышки следует ставить по краям корзины, чтобы они не мешали вращению верхнего разбрызгивателя. Миски для сервировки следует ставить дном наверх. Глубокие кастрюли должны быть наклонены, чтобы вода могла вытекать. Нижняя корзина имеет ряд складываемых решеток, для загрузки большего количества посуды.

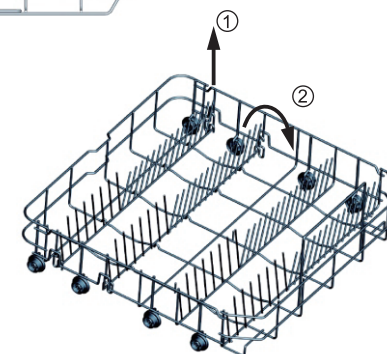
Нижняя корзина



Нижняя корзина	
Тип	Посуда
F	Миски
G	Глубокие тарелки
H	Плоские тарелки
I	Десертные тарелки
J	Блюдо

Складные решетки

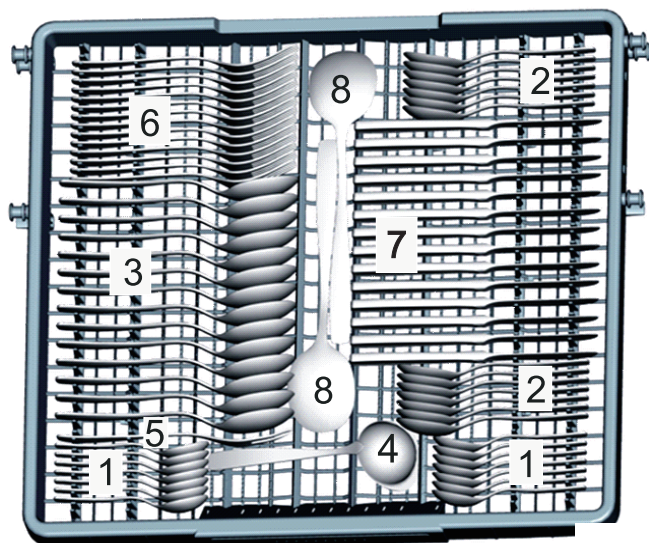
Складные решетки предназначены для размещения тарелок и крышек. Вы также можете сложить их для освобождения пространства для более крупных предметов. Решетки можно складывать по отдельности.



Корзина для столовых приборов

Разложите столовые приборы в корзине, как показано на рисунке. Столовые приборы должны быть расположены так, чтобы вода могла свободно стекать.

Корзина для столовых приборов



Корзина для столовых приборов	
Тип	Посуда
1	Чайные ложки
2	Десертные ложки
3	Суповые ложки
4	Половники
5	Сервировочные вилки
6	Вилки
7	Ножи
8	Сервировочные ложки



Для мытья в посудомоечной машине следующие столовые приборы/посуда не подходят:

Столовые приборы с деревянными, роговыми фарфоровыми или перламутровыми ручками
Не термостойкая пластиковая посуда
Старые столовые приборы со склеенными частями
Склеенные столовые приборы или посуда
Оловянные или медные изделия
Стекло из свинцового хрусталя
Стальные предметы, подверженные коррозии
Деревянные тарелки
Предметы из синтетического волокна

⚠ ВНИМАНИЕ!

Некоторые виды стеклянной посуды могут потускнеть после большого количества моек
Серебряные и алюминиевые изделия склонны к обесцвечиванию во время мойки
Глазурованные узоры могут потускнеть при частой мойке в посудомоечной машине

ПРИМЕЧАНИЕ: не кладите в машину предметы, которые испачканы сигаретным пеплом, свечным воском, лаком или краской. Если вы покупаете новую посуду, то убедитесь, что она подходит для посудомоечной машины.

ПРИМЕЧАНИЕ: Пожалуйста, не перегружайте посудомоечную машину. В ней предусмотрено место только для 14 стандартных комплектов посуды.

Не используйте посуду, которая не подходит для посудомоечных машин. Это важно для получения хороших результатов мойки и для разумного потребления энергии.

Загрузка столовых приборов и посуды

Перед загрузкой посуды необходимо:

Удалить крупные остатки пищи

Замочить остатки пригоревшей пищи в сковородках/кастрюлях

При загрузке посуды и столовых приборов обратите внимание:

Посуда и столовые приборы не должны препятствовать вращению разбрызгивателей.

Загружайте полые предметы, такие как чашки, стаканы, кастрюли и т.д., дном вверх, чтобы вода не скапливалась в них.

Посуда и столовые приборы не должны лежать друг на друге.

■ Чтобы стаканы не повредились, они не должны соприкасаться.

■ Загружайте крупные предметы, которые наиболее трудно отмыть, в нижнюю корзину.

■ Верхняя корзина предназначена для более хрупкой и легкой посуды, например, стаканов, кофейных и чайных чашек.

Внимание!

Ножи с длинным лезвием, находящиеся в вертикальном положении, представляют потенциальную опасность! Длинные и/или острые столовые приборы, например, разделочные ножи, следует загружать в горизонтальном положении в верхнюю корзину.

Повреждения стеклянной посуды

Возможные причины:

■ Тип стекла или нарушение технологии производства. Химический состав моющего средства.

■ Температура воды и продолжительность программы посудомоечной машины.

Рекомендации:

■ Используйте только ту стеклянную или фарфоровую посуду, которая маркирована производителем как пригодная для мойки в посудомоечной машине.

■ Используйте мягкое моющее средство, заявленное как щадящее по отношению к посуде.

■ Выбирайте программы с минимальной температурой.

■ Для предотвращения повреждений доставляйте стеклянную посуду и столовые приборы из машины как можно быстрее после окончания программы.






По окончании мойки

По окончании цикла мойки зуммер посудомоечной машины прозвонит 6 раз, затем остановится. Выключите прибор, перекройте подачу воды и откройте дверцу посудомоечной машины.

Подождите несколько минут, прежде чем разгружать посудомоечную машину, чтобы избежать ожогов.

6. Запуск программы мойки

Таблица программ мойки

Программа	Информация по выбору цикла	Описание цикла	Моющее средство предв./основное	Время работы (мин)	Потребление энергии (кВт/ч)	Расход воды (л)
 Интенсивная	Для сильно загрязненной посуды (кастрюли, сковородки), для посуды с засохшими остатками пищи	Предварительная мойка Основная мойка (60 °C) Полоскание 1 Полоскание 2 Горячее полоскание Сушка	5/30g или 3 в 1	213	1.680	15.3
Eco (*EN50242)	Для средне загрязненной посуды (кастрюли, сковородки), стандартный ежедневный цикл мойки	Предварительная мойка Основная мойка (44 °C) Горячее полоскание Сушка	5/30g или 3 в 1	223	0.825	10
 Стекло	Для хрупкой посуды, которая чувствительна к воздействию высоких температур	Предварительная мойка Основная мойка (45 °C) Полоскание Горячее полоскание Сушка	5/20g или 3 в 1	152	0.950	13
 60 мин	Для легко и средне загрязненной посуды, для ежедневного использования	Горячее полоскание 1 Горячее полоскание 2 Горячее полоскание(60 °C) Сушка	5/20g	60	1.050	9.6
 Предварительное полоскание	Для ополаскивания посуды, которую вы планируете помыть позже в тот же день	Предварительная мойка	/	12	0.010	3.9
 Авто	Автоматическая программа для мытья различных видов посуды	Предварительная мойка Основная мойка(40-60 °C) Полоскание Горячее полоскание Сушка	5/25g	101-221	0.60-1.70	8-18

* EN 50242: данная программа представляет собой тестовый цикл.

Информация для проверки совместимости в соответствии со стандартом EN50242:

- Вместимость: 14 комплектов посуды
- Положение верхней корзины: Нижнее (верхние колёса на рельсах)
- Настроек дозатора ополаскивателя: 6 (или 4 для четырехпозиционного дозатора)

Включение прибора

Запуск цикла мойки.

1. Вытащите нижнюю и верхнюю корзину, загрузите посуду и задвиньте их обратно. Рекомендуется сначала загружать нижнюю корзину, затем верхнюю (см. раздел "Загрузка корзин").
2. Залейте моющее средство.
3. Вставьте вилку в розетку. Электропитание составляет 230 В переменного тока, 50 Гц, спецификация розетки 12 А, 250 В переменного тока, 50 Гц.

Убедитесь, что кран подачи воды открыт. Откройте дверцу, нажмите кнопку включения, нажмите кнопку "программа". Выберите необходимый цикл мойки. (См. раздел "Таблица циклов мойки").

С небольшим усилием закройте дверцу.

ПРИМЕЧАНИЕ: При правильном закрытии дверцы будет слышен щелчок.

Изменение программы

Запущенный цикл можно изменить только в том случае, если он длился совсем недолго. В противном случае моющее средство может быть уже использовано, и прибор может уже слить воду для мойки. В этом случае необходимо долить моющее средство в дозатор. Откройте дверцу. Нажмите и удерживайте кнопку текущей программы более трех секунд, чтобы отменить программу, затем выберите другую программу. Закройте дверцу. ПРИМЕЧАНИЕ: Если вы откроете дверцу во время стирки, машина приостановит работу, раздастся предупредительный сигнал, на дисплее появится сообщение E1. Когда вы закроете дверцу, машина продолжит работу через 10 секунд.

5 программных индикаторов показывают состояние посудомоечной машины:

- a) Все индикаторы программ выключены --> режим ожидания
- b) Один из программных индикаторов горит --> цикл запущен
- c) Один из программных индикаторов мигает --> пауза

ПРИМЕЧАНИЕ: Если все индикаторы начинают мерцать, это указывает на то, что машина вышла из строя, пожалуйста, отключите электропитание и подачу воды, прежде чем обратиться в авторизованный сервисный центр.

Добавление посуды

Посуду можно добавить в любой момент до того, как откроется дозатор для моющего средства

1. Слегка приоткройте дверцу.
2. Дождитесь остановки вращения разбрызгивателей и полностью откройте дверцу.
3. Добавьте посуду.
4. Закройте дверцу, посудомоечная машина возобновит работу через 10 секунд.

⚠ ВНИМАНИЕ!

Не открывайте дверцу во время мытья, так как горячая вода может вас ошпарить.

Выключение посудомоечной машины

На цифровом дисплее появится "--", и зуммер прозвенит 6 раз, только в этом случае программа будет полностью завершена.

1. Выключите посудомоечную машину, нажав кнопку ON/OFF.
2. Закройте кран подачи воды!

Осторожно откройте дверцу. При открытии дверцы может выходить горячий пар!

Горячая посуда чувствительна к ударам. Поэтому перед извлечением из прибора посуде следует дать остыть около 15 минут.

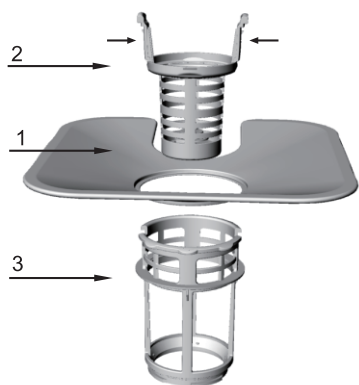
Разгрузка посудомоечной машины

Сначала разгрузите нижнюю корзину, а затем верхнюю. Это позволит избежать попадания воды из верхней корзины на посуду в нижней.

7. Обслуживание и очистка

Система фильтрации

Фильтр предотвращает попадание крупных остатков пищи и других предметов внутрь насоса. Остатки могут блокировать фильтр.



Система фильтрации состоит из фильтра грубой очистки, плоского (основного) фильтра и микрофильтра (фильтра тонкой очистки).

1. Основной фильтр

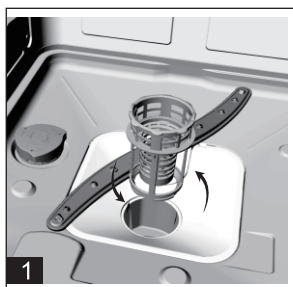
Частицы пищи и грязи, задержанные этим фильтром, распыляются специальной насадкой, расположенной на нижней форсунке, а затем смываются в слив.

2. Фильтр грубой очистки

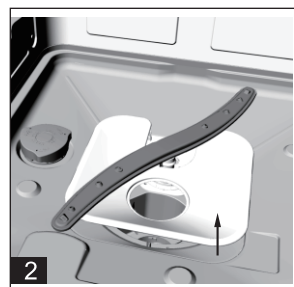
Крупные частицы, такие как осколки костей или стекла, которые могут заблокировать слив, захватываются фильтром грубой очистки. Чтобы удалить эти частицы, задержанные фильтром, следует аккуратно сжать ушки на верхней части этого фильтра, а затем поднять его вверх.

3. Фильтр тонкой очистки

Этот фильтр удерживает грязь и остатки пищи в отстойнике и не позволяет им снова оседать на посуде во время цикла мойки.



Шаг 1. Поверните фильтр грубой очистки против часовой стрелки, а затем поднимите его вверх.



Шаг 2. Поднимите вверх и вытащите плоский фильтр.

Для достижения наилучшей производительности и результатов мойки необходимо очищать систему фильтрации полностью. Фильтр эффективно удаляет частицы пищи из используемой при мойке воды, позволяя ей рециркулировать во время цикла. По этой причине рекомендуется удалять крупные частицы пищи, застрявшие в фильтре грубой очистки, после каждого цикла мойки, промывая его под проточной водой. Весь блок фильтра следует чистить раз в неделю. Для очистки фильтра грубой очистки и микрофильтра используйте щетку. Затем снова соберите детали фильтра, как показано на рисунках выше и снова установите весь узел в посудомоечную машину, разместив его на своем месте и надавите вниз. Посудомоечная машина не должна использоваться без фильтров. Неправильная замена фильтра может снизить уровень производительности прибора и повредить посуду.

▲ ВНИМАНИЕ!

Никогда не запускайте посудомоечную машину без установленных фильтров. При очистке фильтров не стучите по ним. В противном случае фильтры могут деформироваться и ухудшить работу посудомоечной машины.

Очистка разбрызгивателей (форсунок)

Необходимо регулярно очищать форсунки, поскольку отложения жесткой воды засоряют отверстия форсунок и подшипники.

Чтобы снять верхнюю форсунку, следует удерживая гайку повернуть форсунку по часовой стрелке.

Для демонтажа нижней форсунки следует вытянуть форсунку вверх.

Затем следует промыть форсунки в теплом мыльном растворе и воспользоваться мягкой щеткой для очистки отверстий. Установите форсунки на место после их тщательного споласкивания.

Очистка наружных поверхностей

Панель управления следует чистить с помощью слегка влажной ткани, затем протереть насухо.

Для наружных поверхностей следует пользоваться качественным воском для полировки.

Ни при каких обстоятельствах не разрешается пользоваться острыми предметами, мочалками или грубыми моющими средствами для чистки любых частей посудомоечной машины.

Защита от замерзания

Если ваша посудомоечная машина остается зимой в неотапливаемом помещении, обратитесь в сервисную службу:

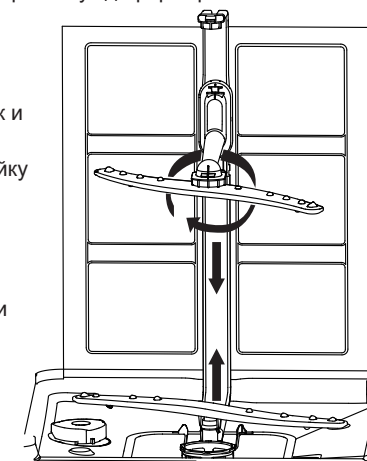
1. Отключите электропитание посудомоечной машины.
2. Отключите подачу воды и отсоедините наливной шланг от крана.
3. Слейте воду из наливного шланга и крана. (Используйте емкость для сбора воды)
4. Снова подсоедините наливной шланг к крану.
5. Снимите фильтр и удалите оставшуюся, в отстойнике, воду с помощью губки.

Очистка дверцы

Для очистки края вокруг дверцы необходимо использовать мягкую влажную ткань.

Во избежание попадания воды в дверной замок и электрические компоненты запрещается использовать распыляемое моющее средство любого типа.


Кроме того, никогда не используйте абразивные чистящие средства и губки, так как они царапают покрытие. Некоторые бумажные полотенца также могут поцарапать или оставить следы на поверхности.



Как поддерживать посудомоечную машину в рабочем состоянии

- После каждой мойки
После каждой мойки выключайте подачу воды в прибор и оставляйте дверцу слегка приоткрытой, чтобы влага и запахи не задерживались внутри.
- Отключайте машину от электросети
Прежде чем приступить к очистке или техническому обслуживанию, всегда вынимайте вилку из розетки.
- Не используйте растворители или абразивные средства очистки
Для очистки внешних частей и резиновых деталей посудомоечной машины не следует пользоваться растворителями или абразивными средствами. Необходимо использовать мягкую тряпку и теплую мыльную воду. Для удаления пятен или разводов с поверхности пользуйтесь влажной губкой и небольшим количеством чистящего средства.
- Если машина долго не используется
Если вы уезжаете, и посудомойка не будет использоваться продолжительное время, то мы рекомендуем запустить цикл мойки без посуды, затем отсоединить вилку от сети, перекрыть воду и оставить дверцу чуть приоткрытой. Это продлит срок службы уплотнителей и предотвратит появление запахов внутри машины.
- Перемещение машины
Если машину нужно передвинуть, то старайтесь держать её вертикально, в крайнем случае, если требуется, её можно положить задней стенкой вниз.
- Уплотнители
Одной из причин возникновения запахов внутри посудомоечной машины может быть пища, застрявшая в уплотнителях. Периодическая очистка влажной салфеткой предотвратит это.

⚠ Внимание:
Монтаж труб и электрического оборудования должен осуществляться только специалистами.

	⚠ Предупреждение!
	<p>Опасность удара электрическим током Необходимо отключать электрическое питание до монтажа посудомоечной машины. Несоблюдение этого требования может привести к смерти или удару электрическим током.</p>

Индикатор "Луч на полу"

Обратите внимание, что индикатор "Луч на полу" будет гореть только в процессе мытья посуды. После окончания этапа мытья и перехода на этап сушки, луч гаснет. А затем, уже после окончания работы программы раздастся звуковой сигнал.

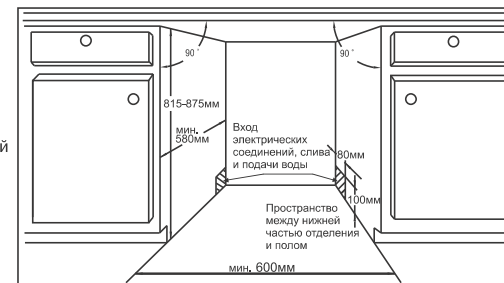
8. Инструкция по монтажу

Внимательно прочитайте инструкцию по монтажу

1. Перед перемещением посудомоечной машины к месту монтажа должны быть сделаны приготовления. Необходимо выбрать место рядом с раковиной для облегчения монтажа входного и сливного шлангов (см. рис. 1).
2. Если посудомоечная машина установлена в угловой части кухонного гарнитура, там должно иметься некоторое пространство (показано на рис. 2) при открытии дверцы.

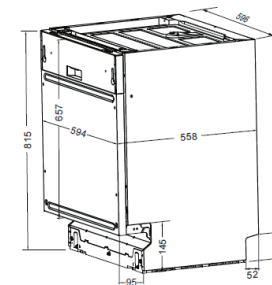
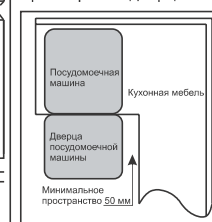
[Рис. 1]

Размеры отделения
Менее 5 мм между верхней частью посудомоечной машины и столешницей, и наружная дверца заподлицо со встроенной мебелью.



[Рис. 2]

Минимальное пространство при открытой дверце.

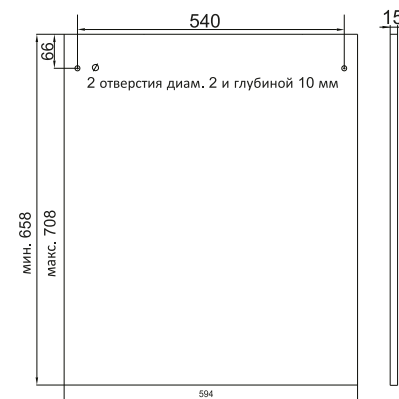


Размеры и монтаж декоративной панели

1. Декоративную деревянную панель можно изготовить в соответствии с размерами на рис. 3

[Рис. 3]

Декоративная панель должна изготавливаться в соответствии с размерами, указанными на рисунке. (Единица измерения: мм)

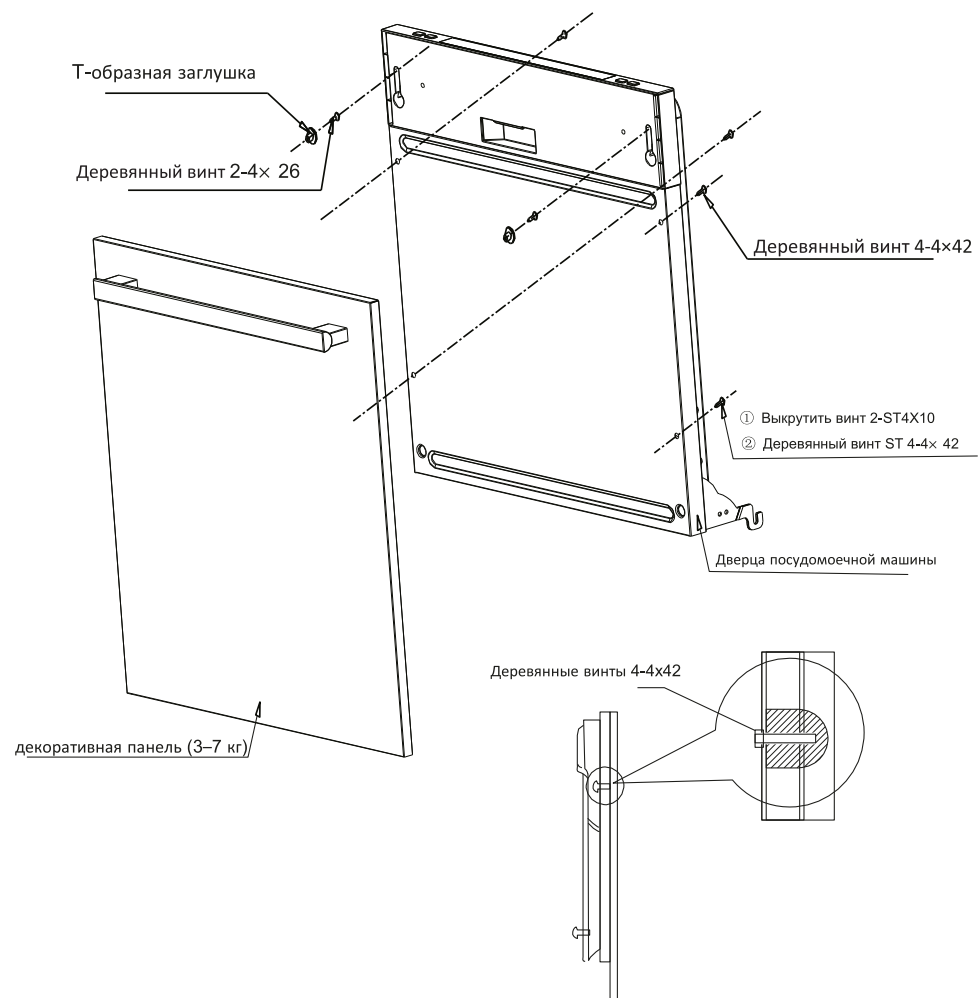


2. Крепление декоративной панели (рис. 4)

[Рис. 4]

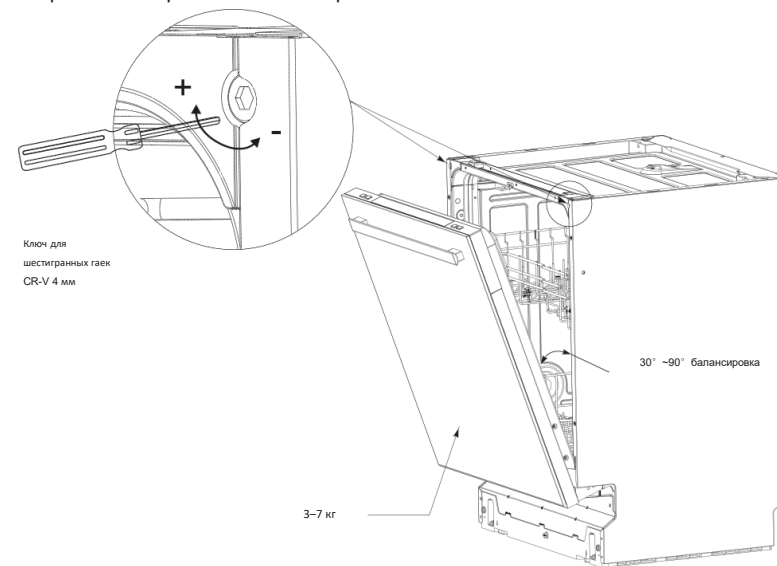
Монтаж декоративной панели

1. Отвернуть четыре коротких винта
2. Вставить четыре длинных винта и закрутить



Регулировка натяжения пружины дверцы

После размещения панели на посудомоечной машине попробуйте открыть и закрыть дверцу, чтобы проверить балансировку и убедиться в том, что дверца сохраняет свое положение. Если необходимо, выполните регулировку дверцы с помощью винта, поворачивая его по часовой стрелке или против часовой стрелки.



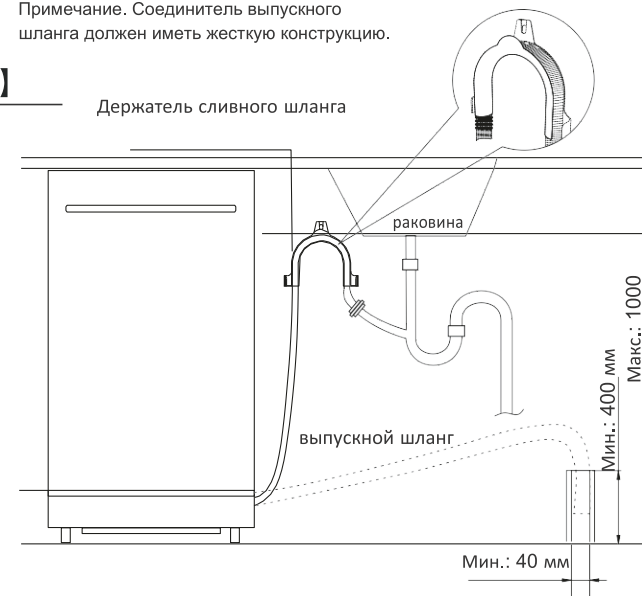
Подключение сливного шланга

Необходимо вставить сливной шланг в сливную трубу с минимальным диаметром 40 мм, или позволить воде сливаться в раковину, убедившись в отсутствии перегибов или зажимания шланга. Верхний конец шланга должен быть на высоте менее 1000 мм.

Примечание. Соединитель выпускного шланга должен иметь жесткую конструкцию.

[Рис.6]

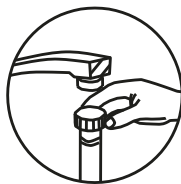
Подключение сливного шланга



Подключение наливного шланга

Подсоедините шланг подачи холодной воды к резьбовому (на 3/4 дюйма) соединителю и убедитесь в том, что он плотно зафиксирован на месте.

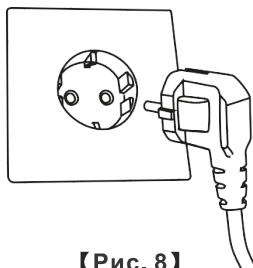
Если подсоединение производится с помощью новых или не использовавшихся длительное время водяных шлангов, то необходимо пропустить через них воду и убедиться в том, что вода чистая и не содержит загрязнений. Несоблюдение этого требования может привести к перекрытию отверстия для подачи воды и выходу прибора из строя.



【Рис. 7】

Подключение к электросети

Проверьте соответствие розетки вилке питания прибора. Розетка должна быть рассчитана на 250 В / 10 А и в ней должен иметься заземляющий проводник, в противном случае возможно возникновение опасной ситуации или повреждение оборудования. Вместе с посудомоечной машиной к розетке не допускается подключать другие мощные электроприборы.



【Рис. 8】

Регулировка уровня посудомойки

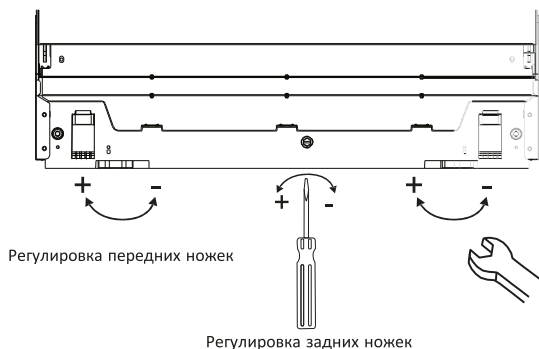
Посудомоечная машина должна быть выровнена для правильной ориентации направляющих посуды и хорошей производительности мойки.

Наклон посудомоечной машины в любом направлении не должен превышать 2 градусов.

Регулирование высоты посудомоечной машины осуществляется путем поворачивания ножек.

【Рис. 9】

Иллюстрация регулировки ножек
ПРИМЕЧАНИЕ:
Максимальная регулировочная высота ножек составляет 50 мм.



9. Устранение неисправностей

КОДЫ ОШИБОК

При возникновении неисправностей прибор будет отображать коды ошибок.

Код ошибки	Значение	Возможная причина
E1	Открыта дверца	Дверца была открыта во время работы посудомоечной машины
E2	Водозаборное уст-во	Неисправность водозаборника
E3	Слив	Неисправность сливной системы
E4	Датчик температуры	Неисправность датчика температуры
E5	Перелив / протечка	Перелив воды / протечка воды
E6	Протечка	Протечка воды
E7	Нагревательный элемент	Чрезмерный нагрев

⚠ Предупреждение!

Если произошел перелив, отключите основное водоснабжение, прежде чем вызывать сервисную службу. Если в поддоне находится вода из-за переполнения или небольшой утечки, воду следует удалить перед повторным запуском.

Перед обращением в сервисную службу

Советы из таблицы могут избавить вас от необходимости обращаться в сервисную службу.

Проблема	Возможная причина	Решение
Посудомоечная машина не работает	Перегорел предохранитель	Замените предохранитель. Отключите приборы, находящиеся в одной цепи с машиной.
	Прибор не включается	Убедитесь, что посудомоечная машина включена, а дверца надежно закрыта. Убедитесь, что шнур питания подключен к розетке.
	Низкое давление воды	Убедитесь, что наливной шланг подключен и открыт
Сливной насос не останавливается	Перелив воды	Система автоматически обнаруживает переполнение. Когда это происходит, она отключает циркуляционный насос и включает дренажный насос.
Шум	Естественный шум	Шум из открытого дозатора для моющего средства. Закройте его.
	Посуда плохо уложена. Что-то выпало из корзины на дно посудомоечной машины	Разложите посуду согласно схеме загрузки посуды. Убедитесь, что на дне посудомоечной машины нет посторонних предметов.
	Гудение двигателя	Редкое использование посудомоечной машины может служить причиной высыхания уплотнителей и появления шума от двигателя.
Образование пены	Неправильно подобранное моющее средство	Используйте только специальное моющее средство для посудомоечных машин, чтобы избежать образования пены. Если это произошло, добавьте в ванну пол литра холодной воды. Закройте посудомоечную машину, затем запустите цикл "предварительное ополаскивание". При необходимости повторите.
	Пролитый ополаскиватель	Всегда вытирайте разливы ополаскивателя.
Окрашивание посуды	Моющее средство с красителем	Убедитесь, что в моющем средстве нет красителя.
Посуда не отмылась	Неподходящая программа	Выберите более мощную программу.
	Неправильная загрузка посуды	Убедитесь, что дозатор моющего средства и разбрызгиватели не блокируются крупной посудой.
Пятна и пленка на стеклянной посуде	1 Жесткая вода	Чтобы удалить пятна со стеклянной посуды: 1 Выньте всю металлическую посуду из посудомоечной машины. 2 Не добавляйте моющее средство. 3 Выберите самый длительный цикл. 4 Запустите посудомоечную машину и дайте ей поработать примерно 18-22 минуты, после чего она перейдет в режим основной мойки. 5 Откройте дверцу и налейте 2 чашки уксуса на дно посудомоечной машины. 6 Закройте дверцу и дайте посудомоечной машине завершить цикл. Если уксус не помогает: используйте 1/4 стакана (60 мл) лимонной кислоты.
	2 Низкая температура воды на входе	
	3 Перегрузка	
	4 Неправильная загрузка	
	5 Влажное моющее средство	
	6 Нет ополаскивателя	
	7 Неправильная дозировка моющего средства	

Помутнение стеклянной посуды	Мягкая вода и большое кол-во моющего средства	Используйте меньше моющего средства, если у вас мягкая вода, и выбирайте самый короткий цикл, чтобы вымыть стеклянную посуду.
Желтая или коричневая пленка на внутренних поверхностях	Пятна от кофе или чая	Удалите пятна вручную, после цикла мойки, используя 1/2 чашки хлорки и 3 чашки теплой воды.
	Отложения железа в воде	Установите фильтр для воды.
Белая пленка на внутренних поверхностях	Минералы в воде	Для очистки внутренней поверхности используйте влажную губку с моющим средством для посудомоечных.
Крышка дозатора моющего средства не закрывается	Крышка засорилась	Очистите крышку дозатора с помощью щетки или влажной губки.
Моющее средство остается в дозаторе	Посуда блокирует крышку дозатора	Укладывайте посуду согласно схеме размещения посуды.
Пар	Нормальное явление	Во время мойки пар может выходить через вентиляционное отверстие, это нормальное явление.
Серые пятна на посуде	Алюминиевые приборы терлись о посуду	Используйте мягкий абразивный чистящий материал, чтобы устранить эти следы.
Вода на дне посудомойки	Нормальное явление	Небольшое количество воды на дне посудомойки вокруг сливного отверстия предотвращает высыхание уплотнителей.
Посудомойка протекает	Переполнение дозатора	Не переполняйте дозатор ополаскивателя. Пролитое ополаскиватель может вызвать пенообразование и привести к переполнению.
	Установлена не в уровень	Отрегулируйте положение посудомойки. Установите её в уровень.

Технические характеристики

Производитель	Weissgauff
Модель	BDW 6036 D Inflight
Стандартная вместимость	14
Класс энергопотребления ¹	A+++
Годовое энергопотребление ²	238 кВт·ч
Потребление электроэнергии за стандартный цикл	0,825 кВт·ч
Энергопотребление в выключенном состоянии	0,35 Вт
Энергопотребление в режиме ожидания	0,8 Вт
Расход воды за год ³	2800 л
Класс сушки ⁴	A
Стандартный цикл мойки ⁵	Eco
Продолжительность стандартного цикла мойки	223 мин
Уровень шума	49 дБ (А) на 1 пВт
Монтаж	Полностью встраиваемая
Возможность встраивания	Да
Высота	81,5 см
Ширина	59,6 см
Глубина (с креплениями)	55,8 см
Энергопотребление	1850 Вт
Номинальное напряжение / частота	АС 230 В / 50 Гц
Давление воды	0,4–10 бар = 0,04–1,0 МПа
Температура воды	Макс. 55 °С



ПРИМЕЧАНИЕ:

1. A+++ (наивысшая эффективность) до D (самая низкая эффективность)
2. Энергопотребление "238" кВт·ч в год основывается на 280 стандартных циклах мойки с использованием наполнения холодной водой и использованием маломощных режимов. Фактическое энергопотребление зависит от того, как используется прибор.
3. Потребление воды "2800" литров в год основывается на 280 стандартных циклах мойки. Фактическое потребление воды зависит от того, как используется прибор.
4. A (наивысшая эффективность) до G (самая низкая эффективность)
5. Данная программа подходит для мойки посуды с обычным загрязнением и является наиболее эффективной программой с точки зрения общего энергопотребления и расхода воды.