

Инструкция по сборке, эксплуатации и уходу
ДИВАН-КРОВАТЬ "ТЭДДИ" ГМФ 649
 ОАО "Гомельская мебельная фабрика "Прогресс"

ЕАС

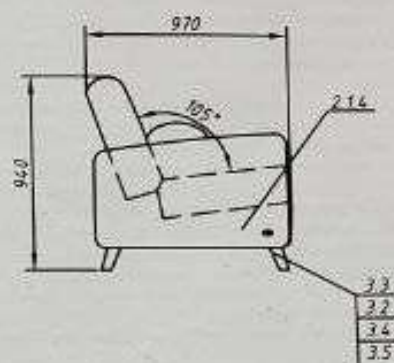
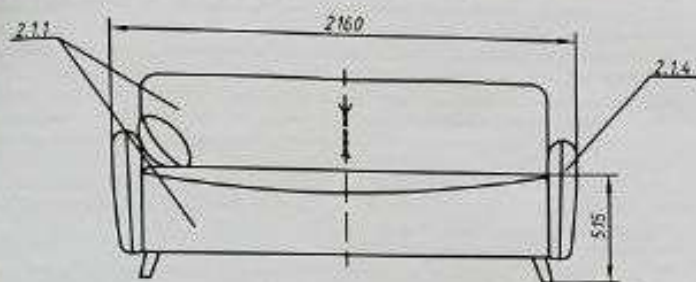


рис.1

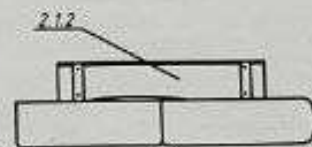
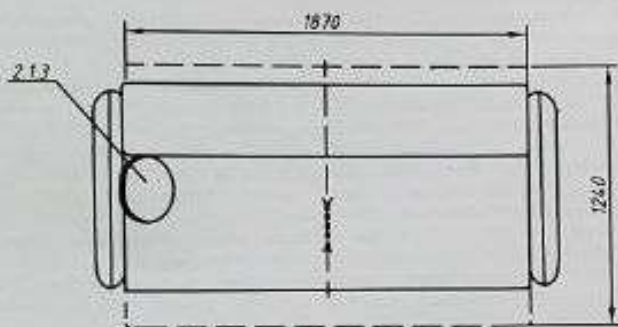


рис.2

1. Общие сведения

Диван-кровать предназначен для оборудования зон отдыха в жилых помещениях.

При сборке и трансформации дивана-кровати соблюдайте осторожность, чтобы не нанести механических повреждений поверхностям изделий. Так как изделия постоянно совершенствуются, возможны незначительные отклонения от настоящей инструкции.

2. Состав дивана-кровати

2.1 Пакет № 1

- 2.1.1 Мягкий элемент (спинка и сиденье) — 1шт.
- 2.1.2 Емкость многоцелевого назначения — 1шт.
- 2.1.3 Декоративная подушка — 1шт.

2.2 Пакет № 2

- 2.1.4 Боковина — 2шт.

2.3 Пакет с фурнитурой - 1шт.

3. Фурнитура

- 3.1 Болт М8х90 — 8шт.
- 3.2 Шайба 8 увеличенная — 4шт.
- 3.3 Опора деревянная — 4шт.
- 3.4 Гайка М8 — 4шт.
- 3.5 Шайба 10 — 12шт.
- 3.6 Подложка под опору — 4шт.
- 3.7 Защитные колпачки — 8шт.

4. Сборка

- 4.1 Освободите диван-кровать от упаковки (снимите плёнку полиэтиленовую; картон упаковочный; удалите скобы, которыми крепилась упаковка, при помощи шила и плоскогубцев).
- 4.2 Установите спинку и сиденье дивана-кровати поз.2.1.1 в положение, указанное на рис.2. Крепите опоры поз.3.3 к нижнему щиту емкости - вставив концевик опоры в отверстия в нижнем боковом щите емкости (предварительно одев на концевик шайбу поз.3.2) и закрепите их со стороны емкости при помощи гайки поз.3.4 через шайбу поз.3.5 (предварительно сориентировав опоры согласно рис.1). К низу каждой опоры прикрепите клеей стороной подложку поз.3.6 (предварительно сняв защитную полосу).
- 4.3 Установите диван опорами на пол.
- 4.4 Крепите каждую боковину к боковому щиту емкости при помощи четырех болтов поз.3.1 через шайбы поз.3.5, путём вкручивания их в гайки, установленные в основании боковины. На головки болтов установите вручную защитные колпачки поз.3.7.

5. Трансформация дивана-кровати

- 5.1 Из положения «ДИВАН» в положение «КРОВАТЬ»:
 - 5.1.1 Поднимите сиденье вверх, чтобы спинка заняла горизонтальное положение.
 - 5.1.2 Наклоните сиденье к спинке до упора (слышен щелчок) и опустите его вниз.
- 5.2 Из положения «КРОВАТЬ» в положение «ДИВАН»:
 - 5.2.1 Поднимите сиденье вверх до упора (слышен щелчок).
 - 5.2.2 Опустите сиденье вниз от себя.