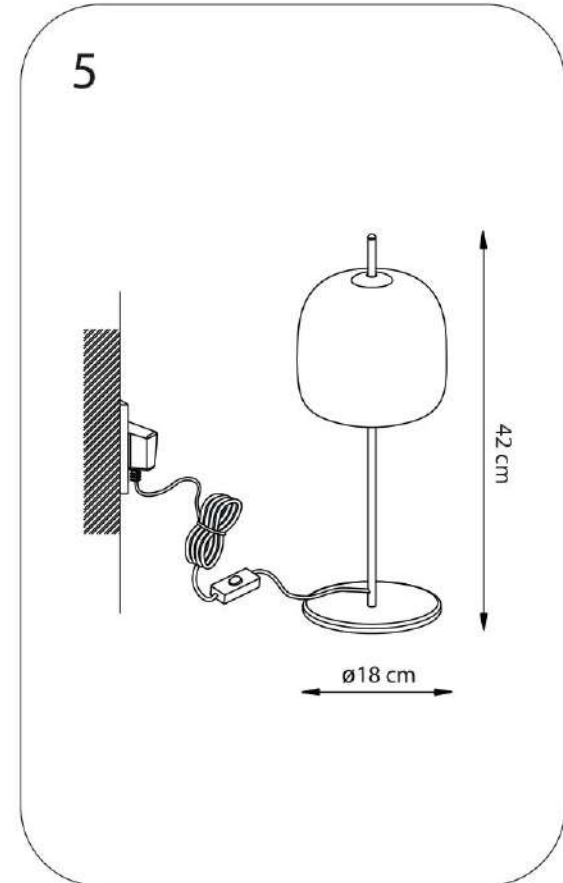
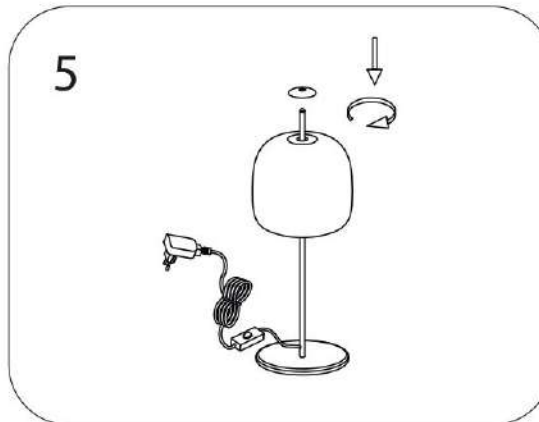
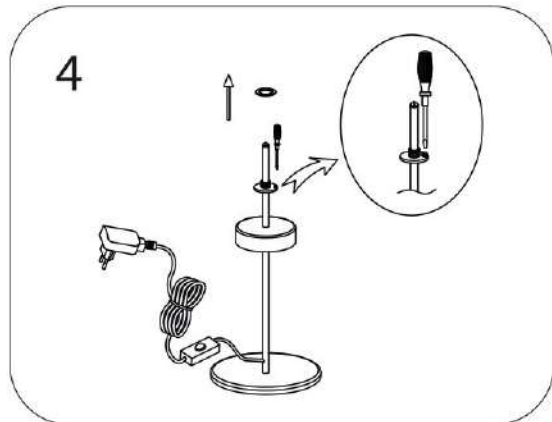
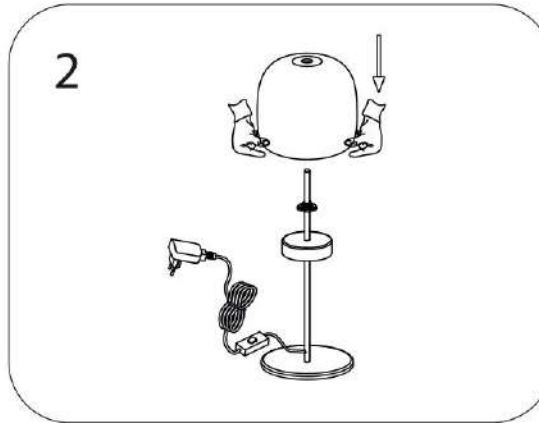
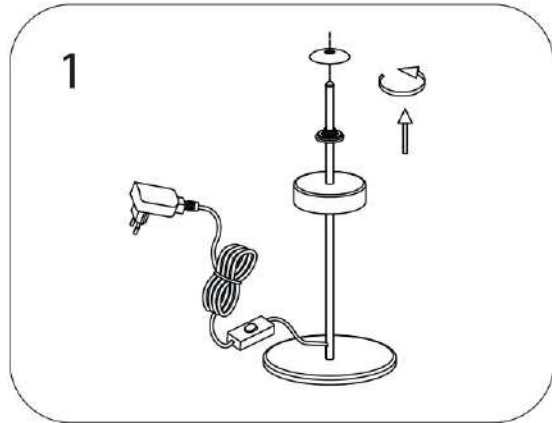




# ИНСТРУКЦИЯ ПО УСТАНОВКЕ И ПОДКЛЮЧЕНИЮ СВЕТИЛЬНИКА



СЕРИЯ СУПОЛА  
Артикулы 804918



[www.lightstar.ru](http://www.lightstar.ru)